

X-METRO

návod k obsluze a montáži



COMPANY
WITH QUALITY SYSTEM
CERTIFIED BY DNV
=ISO 9001/2000=

Nice

UPOZORNENÍ!!!

Tento manuál je určen pouze pro technický personál, který má příslušnou kvalifikaci pro instalaci. Žádná z informací, kterou obsahuje tento materiál není určena pro finálního uživatele. Tento manuál je určen pro pohon Nice a nesmí být použit pro jiné výrobky. Pohon Nice slouží jako ovládací prvek k automatizační technice, každé jiné použití je nevhodné a tudíž je zakázáno podle platných předpisů. Výrobce doporučuje přečíst si pozorně alespoň jednou veškeré instrukce předtím, než přistoupíte k vlastní instalaci. Je Vaší povinností provést vše tak „bezpečně“, jak to jen jde. Instalace a údržba musí být prováděna výhradně kvalifikovaným a zkušeným personálem, a to dle následujících českých norem a vládních nařízení:

zákon č. 22/1997 sb. O technických požadavcích na výrobky

nařízení vlády č. 168, 169 a 170 ze dne 25. června 1997

nařízení vlády č. 378/2001 ze dne 12. září 2001

Nekvalifikovaný personál nebo ti, kteří neznají aplikované normy v kategorii „Automatizace“, se musí zdržet instalace. Pokud někdo provozuje tento systém, aniž by respektoval aplikované normy, je plně zodpovědný za případné škody, které by zařízení mohlo způsobit!


X-Metro pohon pro křídlové brány


Obsah


1	Všeobecné bezpečnostní upozornění a opatření	3	5	Kolaudace a uvedení do provozu	12
2	Popis výrobku a možnosti jeho použití	3	5.1	Kolaudace	13
3	Instalace	4	5.2	Uvedení do provozu	13
3.1	Kontrolní činnosti před instalací	4	6	Údržba výrobku	13
3.2	Vhodnost brány a okolního prostředí pro instalaci automatizační techniky	4	7	Znehodnocení výrobku	13
3.3	Omezení pro použití výrobku	4	8	Technické parametry výrobku	14
3.4	Přípravné práce před instalací	5	9	Životnost výrobku	14
3.5	Instalace	5		Návod k používání a bezpečnostní upozornění pro uživatele	17
3.6	Manuální odblokování a zablokování převodového motoru	11		X-Metro Box	19
4	Elektrické zapojení	11			

1. Všeobecná bezpečnostní upozornění a opatření

Bezpečnostní upozornění

 **Pozor:** Tento manuál obsahuje důležité instrukce a upozornění, které se týkají bezpečnosti osob! Chybně provedená instalace může způsobit těžká zranění! Předtím, než začnete pracovat, si pozorně přečtěte všechny kapitoly tohoto manuálu! V případě jakýchkoli pochybností přerušete instalaci a požádejte autorizovaný servis Nice o vysvětlení!

 **Pozor:** Tento manuál obsahuje důležité informace, proto jej dobře uschovejte pro jeho případné pozdější použití při provádění údržby nebo při likvidaci zařízení!


 **Pozor:** Podle nejnovější evropské legislativy se na automatizaci bran a garážových vrat vztahují, a proto musí být bezpodmínečně respektovány, normy uvedené ve Směrnici 98/37/ES (Směrnice pro strojní zařízení) a zejména se na tyto automatizační techniky vztahují požadavky uvedené v normách: EN 12445; EN 12453, EN 12635 a EN 13241-1, na jejichž základě je pak možné pro danou automatizační techniku vystavit prohlášení o shodě! Z těchto důvodů musí být veškeré instalační práce, elektrické zapojení, kolaudace a pravidelná údržba zařízení prováděné výhradně kvalifikovaným a autorizovaným technikem!

Upozornění týkající se instalace

- Předtím, než zahájíte instalační práce zkontrolujte, jestli je tento výrobek vhodný pro automatizování vaší brány nebo vrat (viz kapitola 3 a "Technické parametry výrobku"). Pokud zjistíte, že výrobek není vhodný k těmto účelům, NEPOKRAČUJTE v jeho instalaci.
- Všechny instalační a údržbářské práce musí probíhat na zařízení odpojeném od elektrického napájení. Pokud není rozpojovací zařízení, určené pro odpojení elektrického napájení, umístěné na dohled od automatizační techniky, je nutné jej opatřit výstražnou tabulkou: „POZOR, NA ZAŘÍZENÍ SE PROVÁDÍ ÚDRŽBA“.
- Během instalace zacházejte s výrobkem opatrně, nevystavujte jej tlaku, nárazům nebo pádu a zajistěte, aby nepřišel do styku s žádnými kapalinami. Nenechávejte výrobek v blízkosti tepelných zdrojů a ani jej nevystavujte působení plamenů. Takové vlivy by jej mohly poškodit a negativně ovlivnit jeho funkčnost, způsobit požár nebo být zdrojem nebezpečných situací. Pokud by k něčemu takovému přece jenom došlo, okamžitě přerušete instalaci zařízení a obraťte se na autorizovaný servis Nice.
- Žádnou součást výrobku nijakým způsobem neupravujte. Nedovolené úpravy by mohly být příčinou nesprávné funkčnosti zařízení. Výrobce se zříká jakékoli odpovědnosti za škody způsobené svévolně upravenými výrobky.
- Pokud má brána nebo vrata, která mají být vybavená automatizační technikou, vlastní vnitřní dveře pro pěší, je nutné je vybavit zařízením s kontrolním systémem, který znemožní uvedení pohonu do chodu v okamžiku, kdy jsou dveře pro pěší otevřené.
- Obalové materiály, v nichž je výrobek dodáván, musí být znehodnoceny v souladu s místně platnými předpisy.

2. Popis výrobku a možnosti jeho použití

Tento výrobek je výhradně určený pro automatizaci křídlových bran nebo vrat v občanském, privátním sektoru.

 **Pozor:** Jakékoli použití výrobku, které by bylo v rozporu s možnostmi uvedenými v tomto manuálu anebo jeho instalace v nevyhovujícím prostředí, budou považované za nevhodné a proto zakázané!

Výrobek je elektromechanický převodový pohon, vybavený motorem napájeným stejnosměrným proudem o napětí 24 V. Převodový pohon je napájený z externí řídicí jednotky, ke které je připojený.

V případě výpadku dodávky elektrické energie (black-out), je možné křídla brány ovládat ručně po provedení manuálního odblokování převodového motoru s pomocí příslušného klíče; ohledně provedení manuálního odblokování viz kapitola 3.6.

Výrobek je dodáván ve dvou verzích:

- XME2024 bez enkodéru, určený pro řídicí jednotky MC424
- XME2124 s enkodérem, určený pro řídicí jednotky MC824H

Nepoužívejte převodové pohony ve spojení s nekompatibilními řídicími jednotkami.

3. Instalace

3.1 Kontrolní činnosti před instalací

Předtím, než začnete zařízení instalovat, je nutné zkontrolovat, jestli nechybí žádná součást výrobku, dále musíte posoudit vhodnost vybraného modelu pro danou aplikaci a jestli je dostatek prostoru pro instalaci takového zařízení.

Důležité upozornění: Převodový pohon nemůže pohánět bránu, jejíž konstrukce není sama o sobě dokonale funkční a bezpečná. Rovněž nemůže kompenzovat nedostatky způsobené chybnou instalací nebo nedostatečnou údržbou brány.

3.2 Vhodnost brány a okolního prostředí pro instalaci automatizační techniky

Zkontrolujte, jestli je konstrukce brány vhodná pro instalaci automatizační techniky a jestli splňuje místně platné normy (vycházejte z údajů uvedených na štítku s technickými parametry brány).

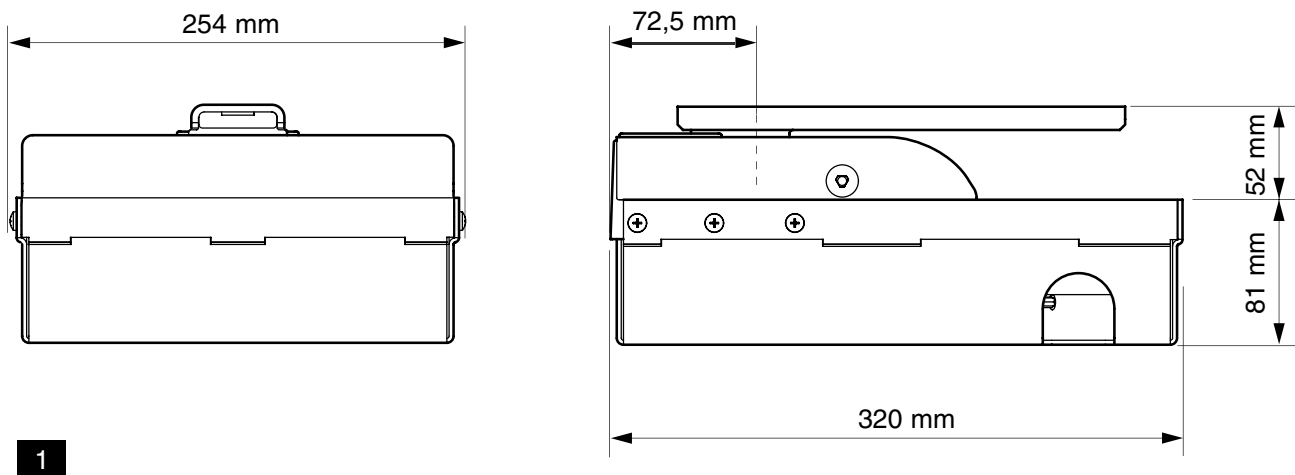
Ručně bránu otevřete a zavřete a přitom sledujte, jestli během pohybu klade stále stejný a přiměřený odpor v celém rozsahu své dráhy (nesmí být zjištěna místa, která vyžadují vyvinutí větší fyzické námahy).

Zkontrolujte, jestli je křídlo brány dobře vyvážené; to znamená, že pokud je ručně zastavíte v kterémkoli bodě jeho dráhy, nesmí se samovolně dát do pohybu.

Zkontrolujte, jestli prostor kolem převodového pohonu bude umožňovat jeho snadné a bezpečné manuální odblokování.

Zkontrolujte, jestli je brána vybavená mechanickými dorazy jak v otevřené, tak i zavřené koncové pozici její dráhy.

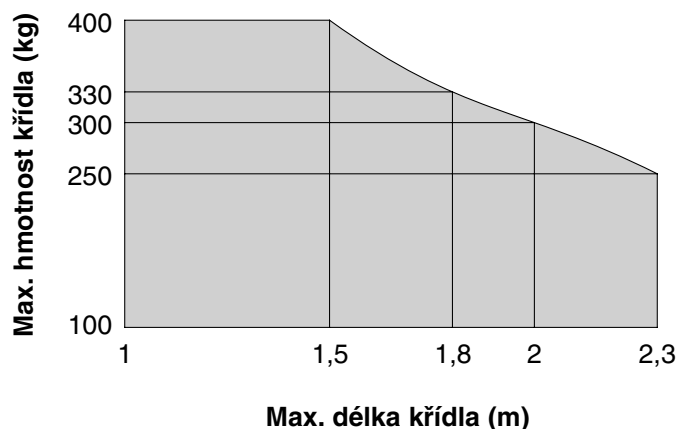
Zkontrolujte, jestli je místo vybrané pro montáž převodového pohonu dostatečně velké vzhledem k vnějším rozměrům pohonu (viz obr. 1).



3.3 Omezení pro použití výrobku

Předtím, než výrobek nainstalujete, zkontrolujte, jestli rozměry a hmotnost křídla brány nepřekračují mezní hodnoty uvedené v grafu 1; posuďte také povětrnostní podmínky v místě instalace (např. působení silného větru).

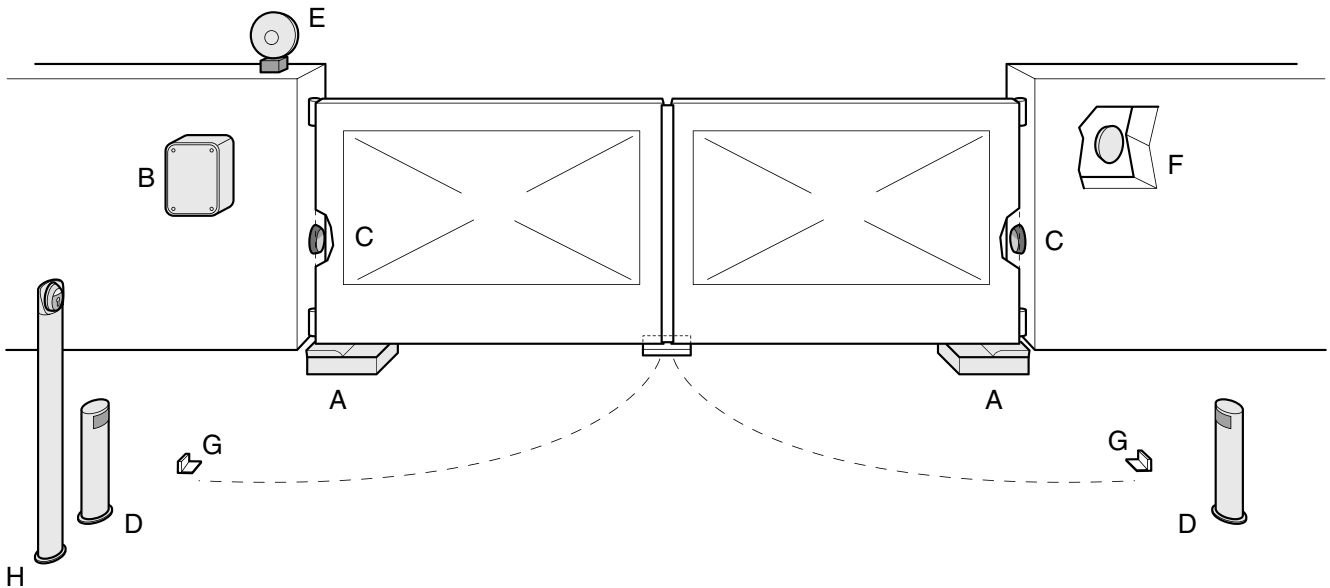
Nepříznivé podmínky mohou značně snížit výkonnostní parametry uvedené v grafu.



3.4 Přípravné práce před instalací

Na obr. 2 je nakreslený příklad typické sestavy automatizační techniky realizované s komponenty Nice. Tyto komponenty jsou rozmístěné podle typického a běžně používaného schématu.

Podle obr. 2 určete přibližná místa, v nichž budou nainstalované předpokládané komponenty, použité při realizaci zařízení; potom vyberte co nevhodnější schéma elektrického zapojení.



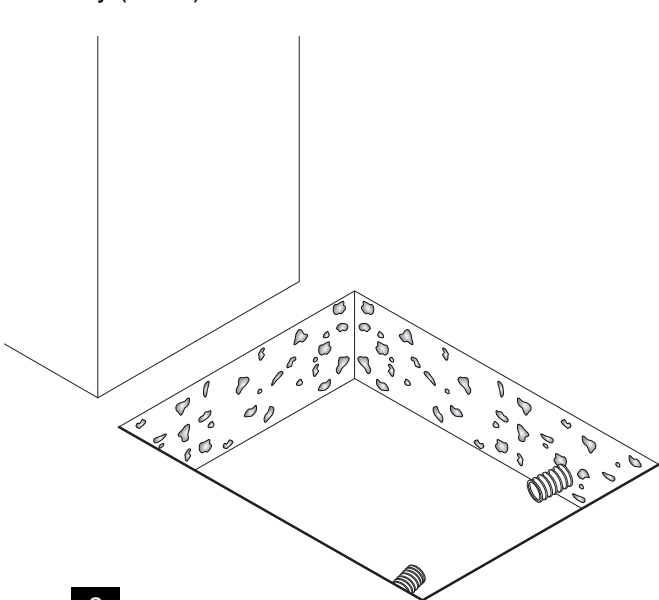
2

Komponenty potřebné pro realizaci kompletního zařízení (obr. 2):

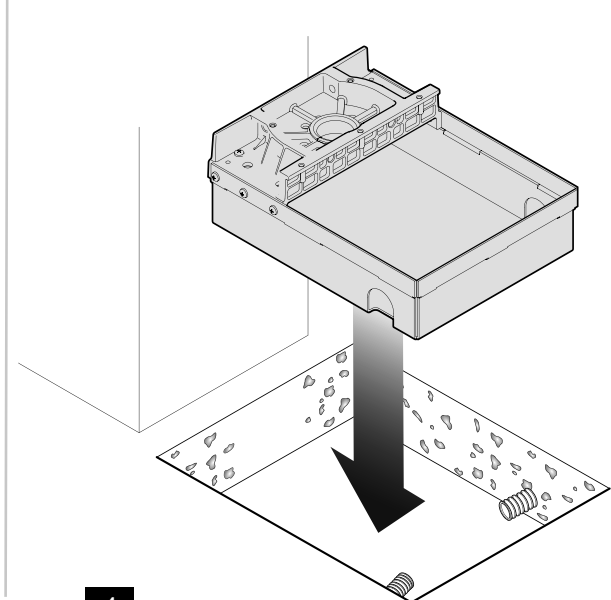
- | | |
|--|---|
| A. Elektromechanické převodové motory | E. Výstražná lampa se zabudovanou anténou |
| B. Řídicí jednotka | F. Klíčový spínač nebo tlačítkový panel |
| C. Pár fotobuněk | G. Pár mechanických dorazů v otevřené a zavřené pozici |
| D. Sloupky pro pár fotobuněk (C) | H. Klíčový spínač |

3.5 Instalace

1. Vykopejte základovou jámu dostatečných rozměrů pro umístění základového boxu (obr. 3); připravte kanál pro drenážní trubku pro odvod vody, aby nedocházelo k hromadění vody v jámě.
2. Uložte základový box do vykopané jámy takovým způsobem, aby byl jeho otvor v ose s horním pantovým zavěšením brány (obr. 4).



3

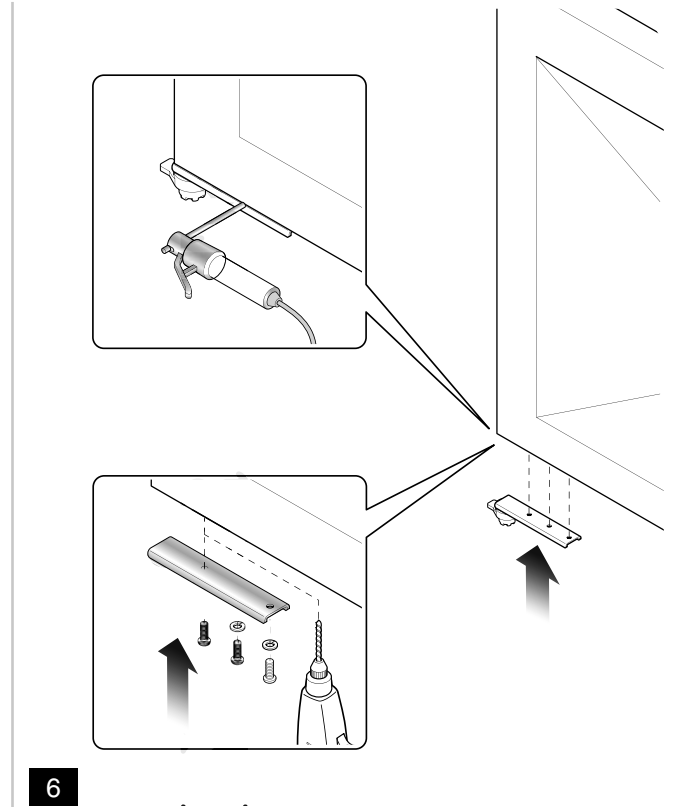
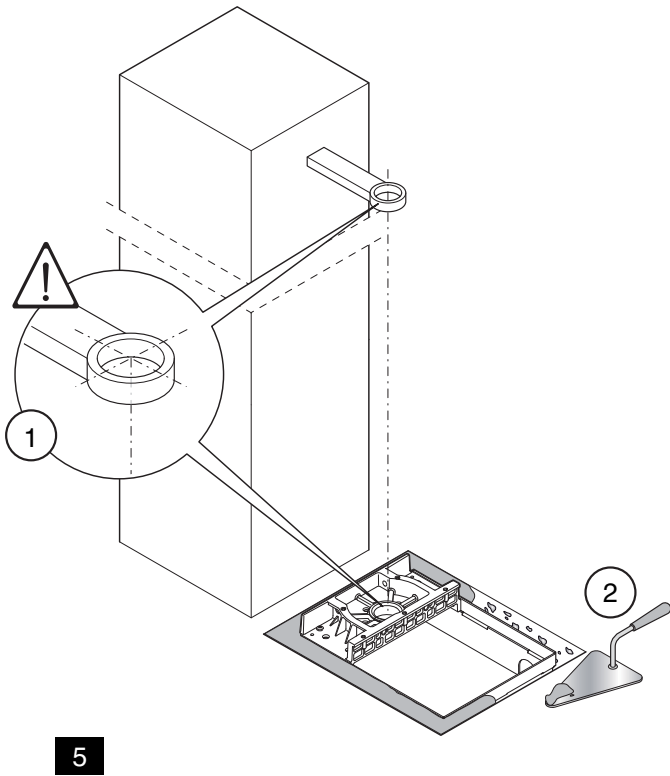


4

3. Připravte trubici pro uložení napájecího kabelu a trubku pro drenážní odtok.
4. Zalijte základový box betonem a přitom vodováhou kontrolujte, jestli je box v naprosto vodorovné poloze (obr. 5).
5. Ve spodní části křídla brány vyvrtejte 3 otvory se závitem M10, o minimální hloubce 15 mm (obr. 6).

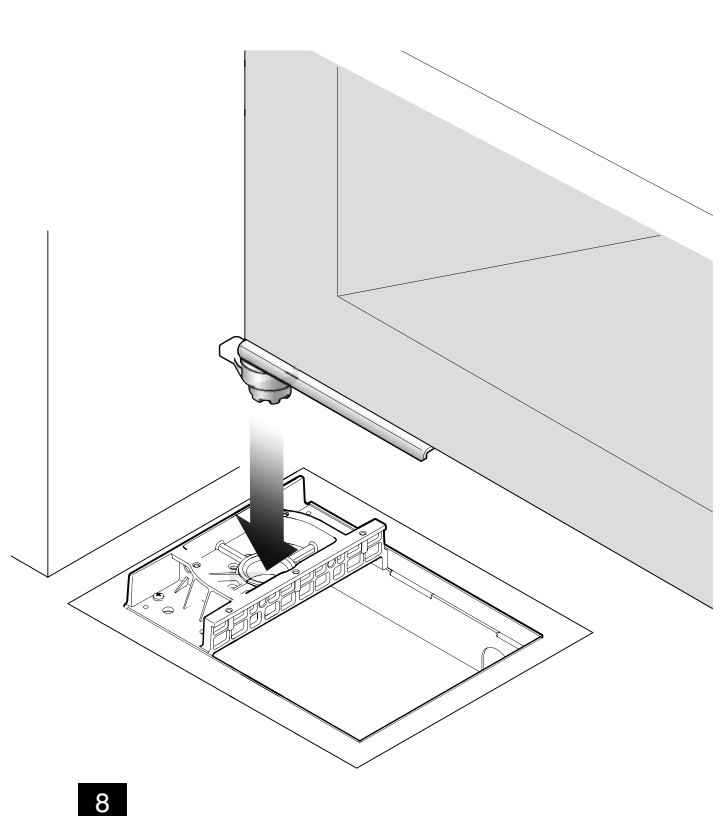
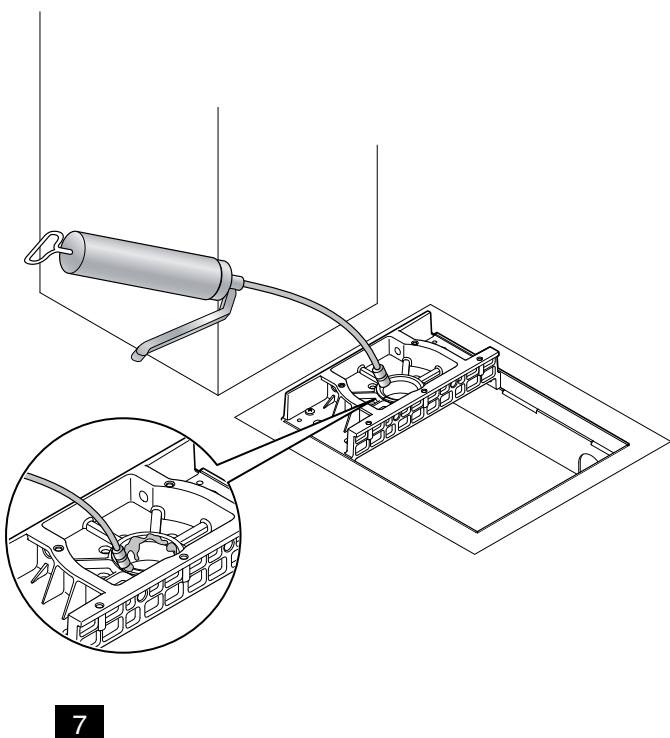
Poznámka: Šrouby je možné nahradit závěsnou pákou, pevně přivařenou ke křídlu brány.

6. 3 šrouby připevněte závěsnou páku ke křídlu brány (obr. 6).



7. **Důležité upozornění:** Namažte vložku základového boxu (obr. 7).

8. Do vložky, která je součástí základového boxu, zastrčte závěsnou páku, kterou jste předtím připevnili ke křídlu brány (obr. 8).

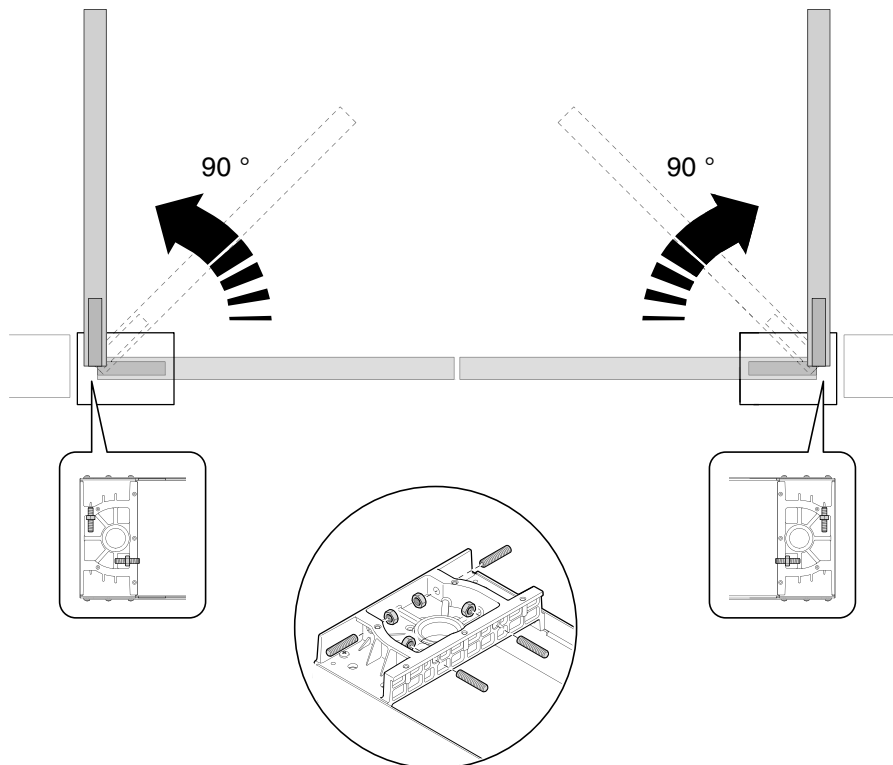


9. Pokud je brána vybavená vlastními mechanickými dorazy (obr. 2 - G), přejděte rovnou k bodu 10. V opačném případě, kdy brána nemá mechanické koncové dorazy anebo si nepřejete, aby křídlo brány naráželo plnou silou motoru v koncových bodech dráhy, je možné použít vnitřní koncové dorazy, zabudované do převodovém motoru, v takovém případě postupujte podle následujících bodů:

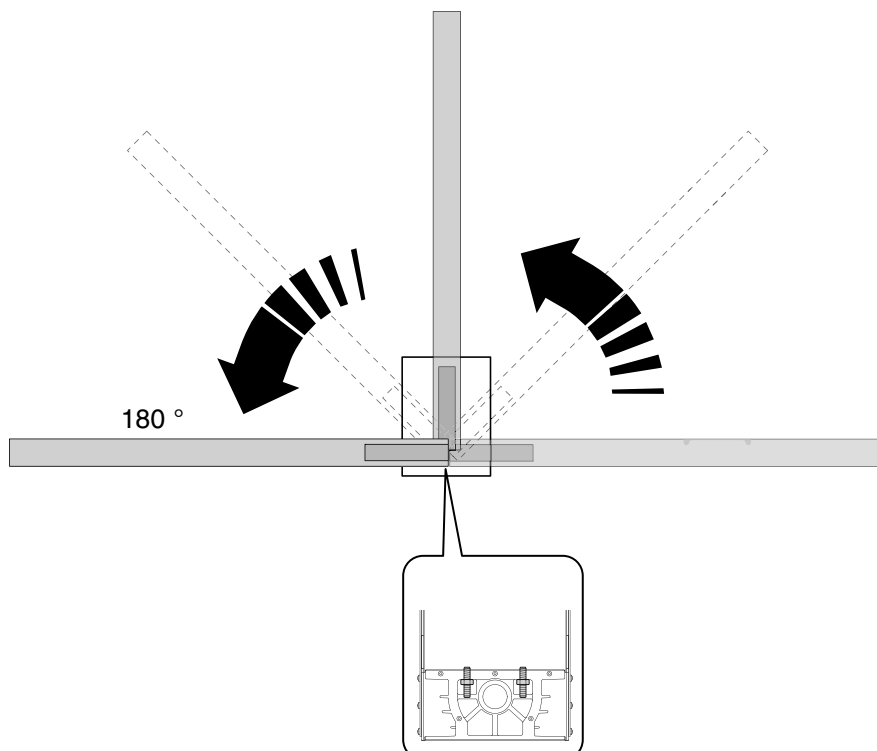
a) Zastrčte bezhlavé seřizovací šrouby (jak pro koncové dorazy v otevřené, tak i zavřené pozici brány) do k tomu určených otvorů v podpěře základového boxu:

- Otvírání křídla 90°: viz obr. 9 pro levé a pravé křídlo brány.
- Otvírání křídla 180°: viz obr. 10.

b) Seřízení koncových dorazů (otevřená a zavřená pozice): zašroubujte koncové dorazy, aby se dostaly do místa požadovaného nárazu jak v otevřené, tak v zavřené pozici; když jsou pozice dorazů správně nastavené, našroubujte matky a pevně je dotáhněte (obr. 11).



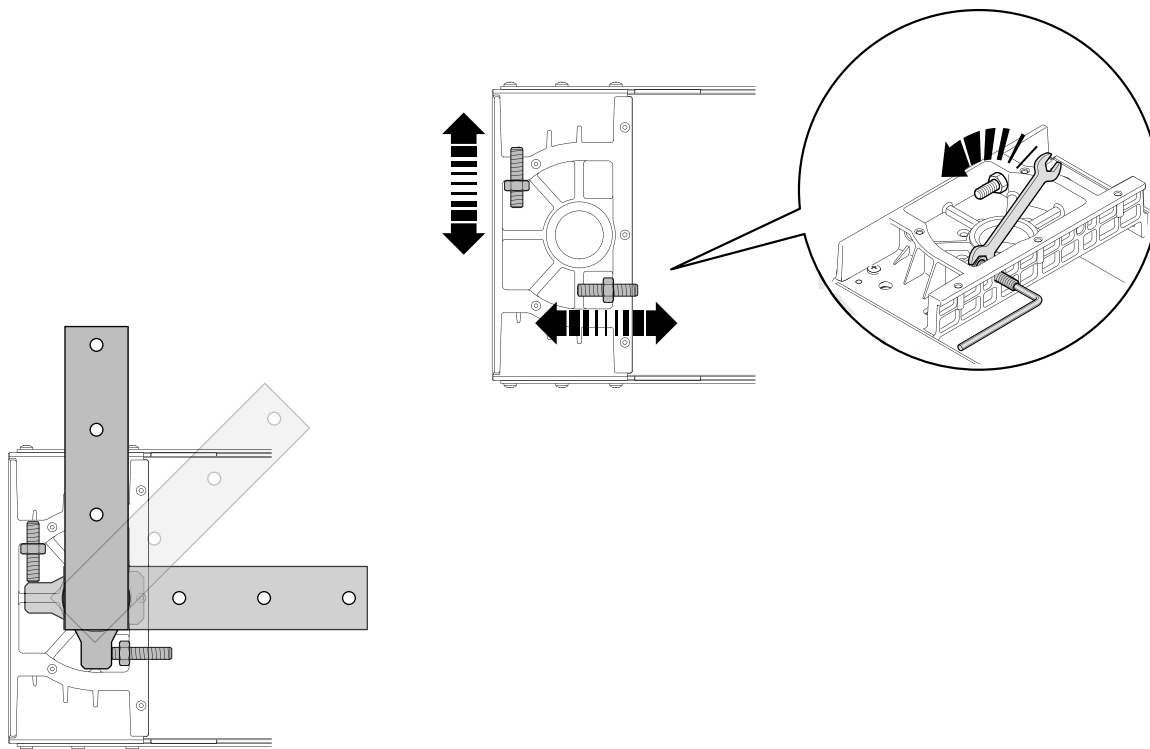
9



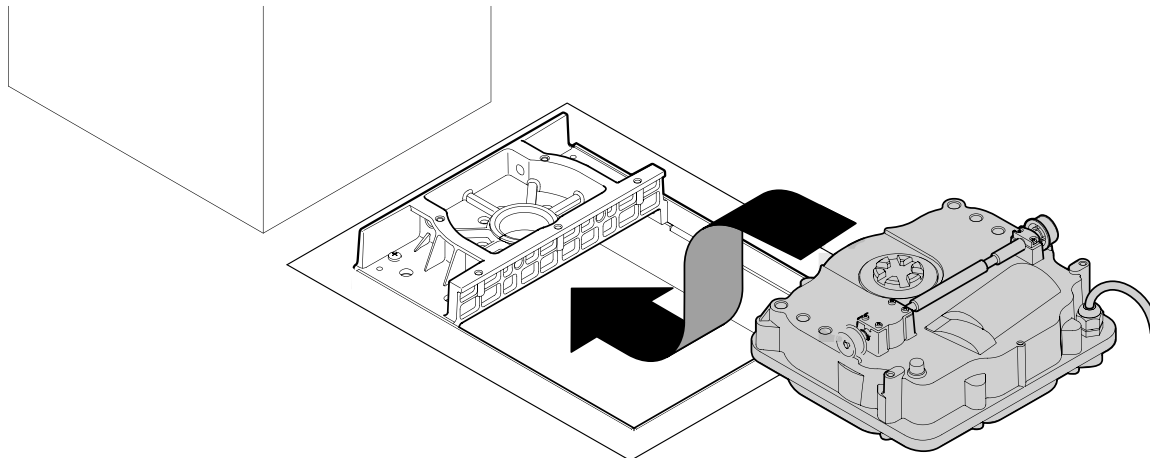
10

10. Uložte motor do základového boxu a zatlačte jej až na dno boxu takovým způsobem, aby se navzájem překrývaly montážní otvory na převodovém motoru a otvory v boxu (obr. 12).

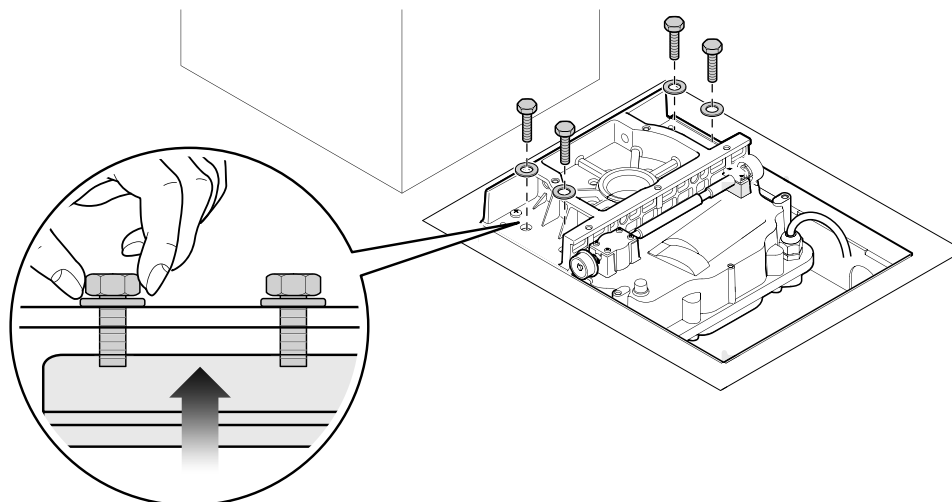
11. Do otvorů zastrčte dodané montážní šrouby (obr. 13) a lehce je dotáhněte, aby byl motor mírně nadzvednutý nad dnem boxu.



11



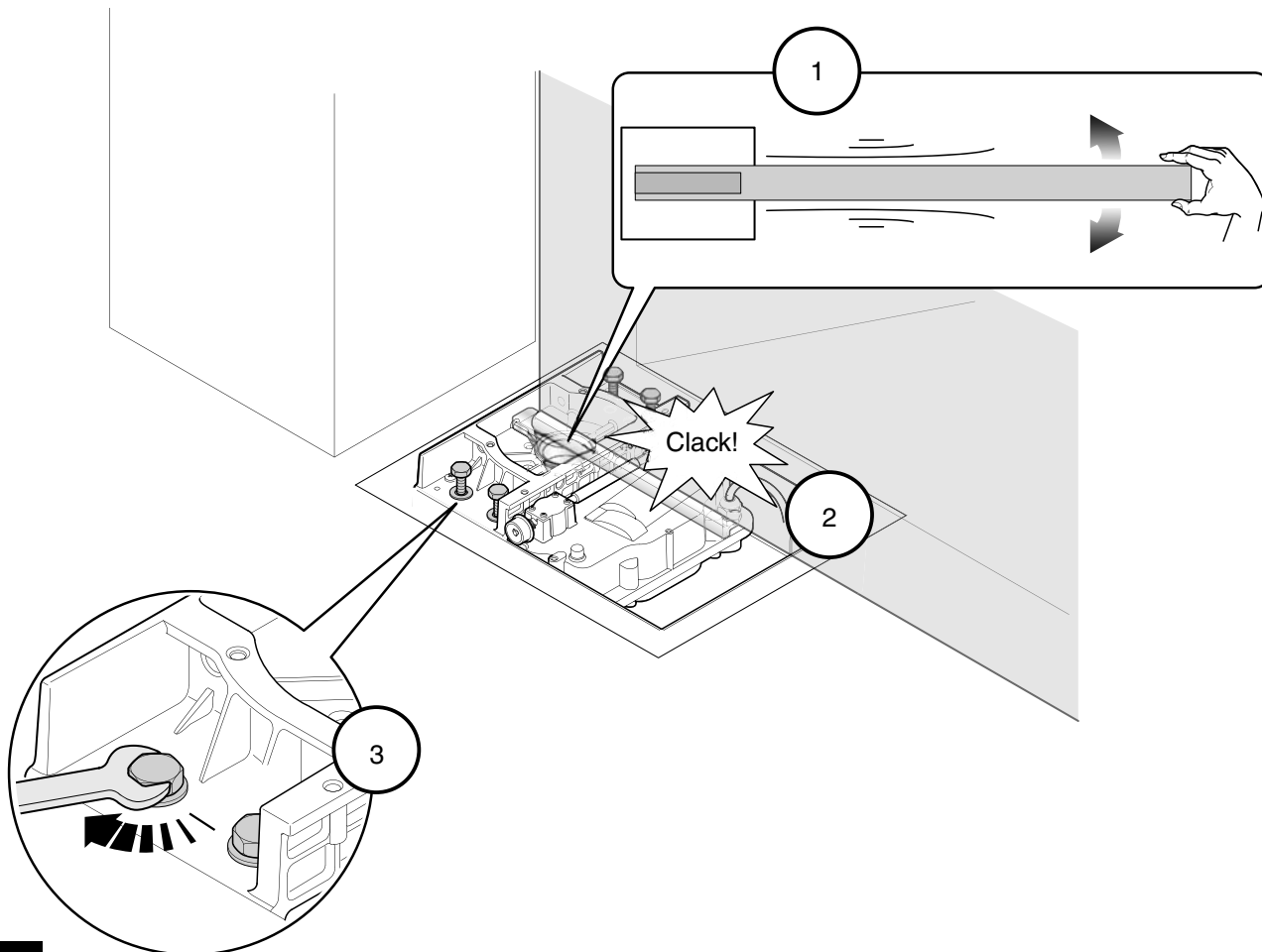
12



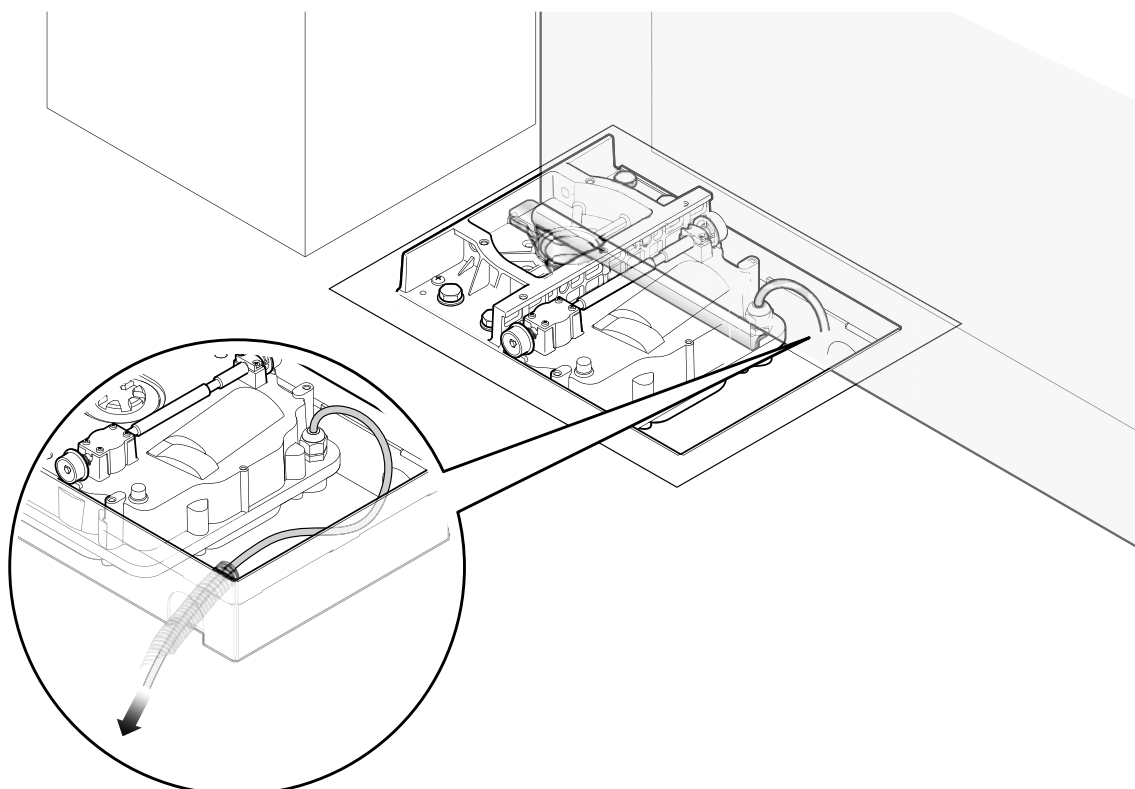
13

12. Pak pomalu pohybujte křídlem brány, aby došlo k jejímu spojení s motorem. Potom silou dotáhněte montážní šrouby (obr. 14).

13. Prostrčte napájecí kabel skrze připravenou trubici (obr. 15): při provádění elektrického připojení k řídicí jednotce postupujte podle instrukcí uvedených v kapitole 4 a rovněž přihlédněte k pokynům uvedeným v manuálu řídicí jednotky.



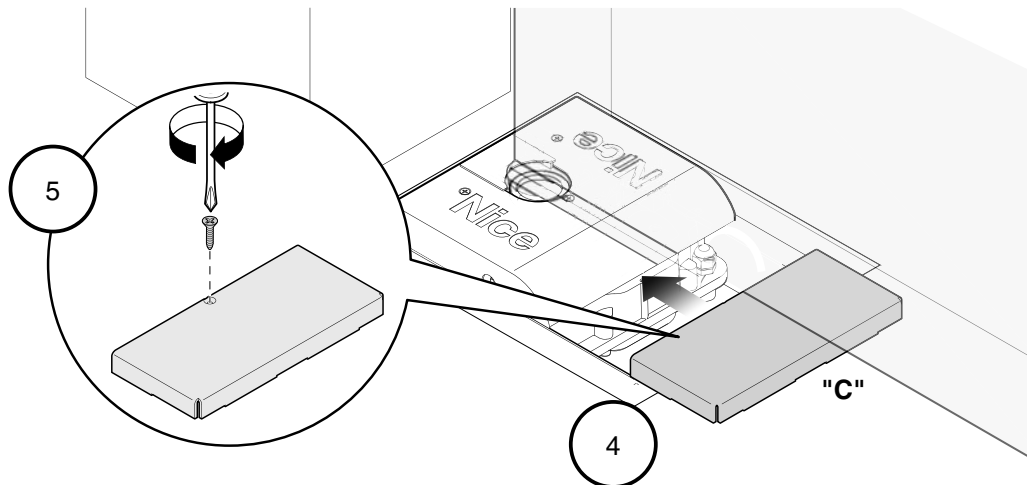
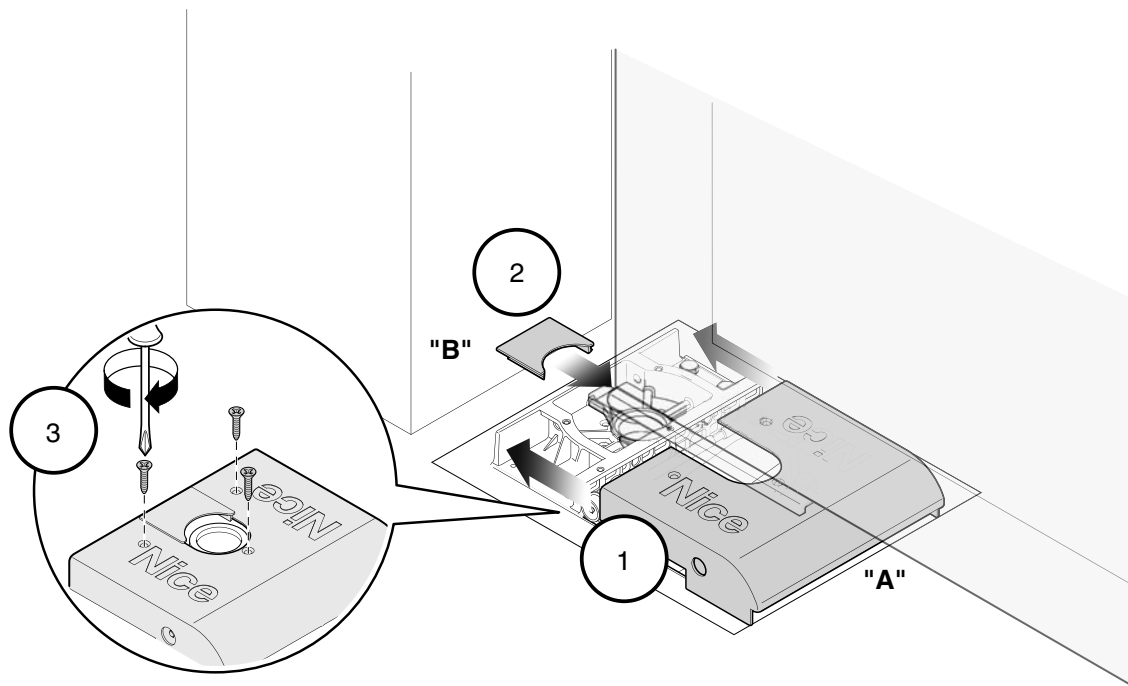
14



15

14. Rozmístíte tři kryty "A, B, C" v tomto pořadí:

- a) Položte horní kryt "A" na základový box a zasuňte jej až do krajní pozice (obr. 16 - 1), současně s tím zasuňte do drážky kryt "B" (obr. 16 - 2)
- b) Zajistěte kryt "A" 3 dodanými šrouby (obr. 16 - 3)
- c) Připevněte spodní kryt "C" dodaným šroubem (obr. 16 - 4 a 5).



16

3.6 Manuální odblokování a zablokování převodového motoru

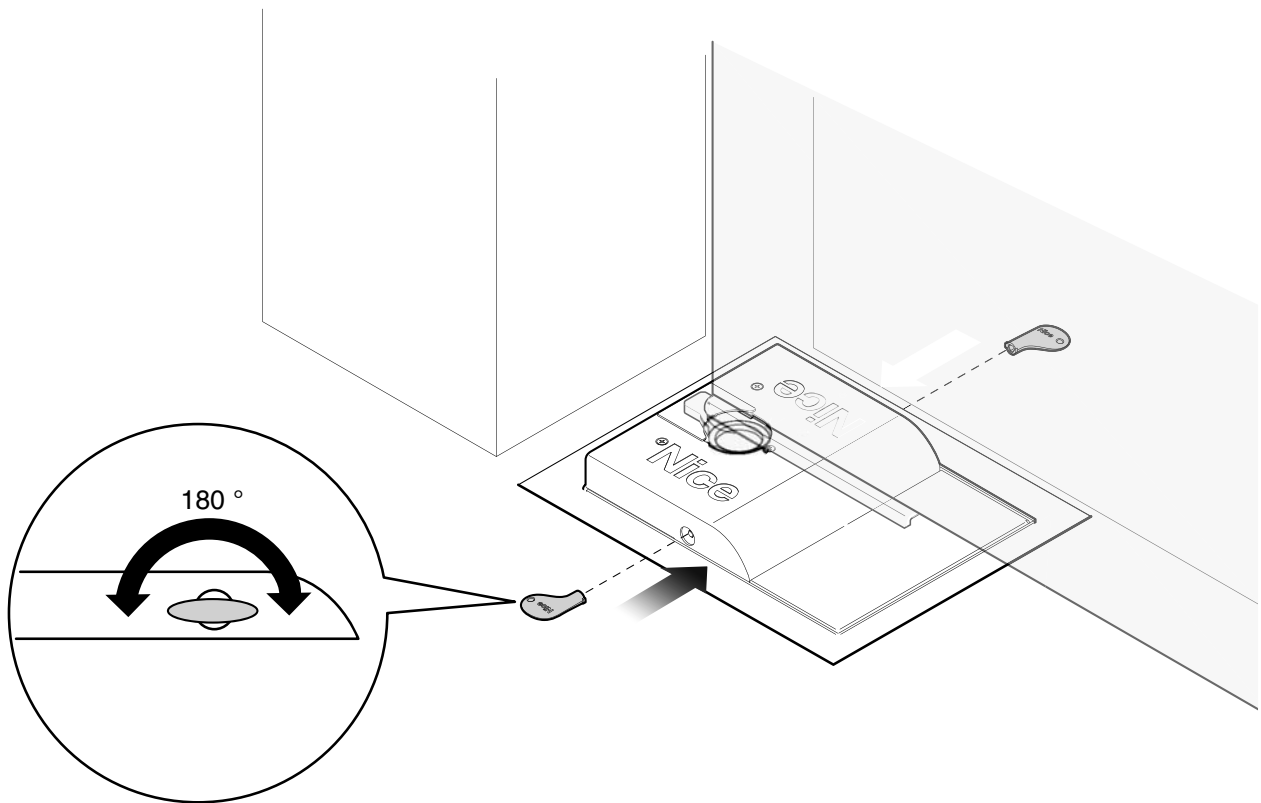
Při odblokování a zablokování převodového motoru používejte dodaný trojhranný klíč:

• **Odblokování:**

1. Zastrčte klíč do jednoho ze 2 postranních otvorů v horním krytu a otočte jím o 180°, přitom je jedno kterým směrem budete točit (obr. 17).
2. Uvedte ručně křídlo brány do požadované pozice.

• **Zablokování:**

1. Zastrčte klíč do jednoho ze 2 příslušných otvorů a otočte jím o 180°, přitom je jedno kterým směrem budete točit (obr. 17).
2. Křídlo brány se zablokuje při prvním pracovním cyklu, spuštěném na základě příkazu vydaného řídicí jednotkou.



17

4. Elektrické zapojení

Upozornění:

Převodový pohon je dodáván s elektrickým napájecím kabelem dlouhým 2 m. Pokud by bylo nutné připojení na větší vzdálenost, bude nutné použít rozvodnou krabici (není součástí dodávky).

Důležité upozornění: Provádění jakýchkoli spojů elektrických kabelů uvnitř základového boxu je zakázané!

Elektrická zapojení je nutné provádět na zařízení odpojeném od elektrického napájení.

Při zapojování napájecího kabelu k řídicí jednotce postupujte v souladu s instrukcemi uvedenými v manuálu jednotky a podle následujících informací:

Tabulka 1	
Modrý vodič	Napájení motoru 24 V
Hnědý vodič	Napájení motoru 24 V
Černý vodič	Enkodér (pouze u modelu XME2124)
Šedý vodič	Enkodér (pouze u modelu XME2124)
Žluto/Zelený vodič	Zemnění

5. Kolaudace a uvedení do provozu



Pozor: Operace popsané v této kapitole musí být výhradně provedené kvalifikovaným a zkušeným technikem podle instrukcí uvedených v tomto manuálu a v souladu s místně platnými zákony, bezpečnostními předpisy a technickými normami!

Jedná se o nejdůležitější fázi při realizaci automatizační techniky, protože jejím účelem je zajistit maximální bezpečnost. Postup stanovený pro kolaudaci může být používán i při provádění pravidelných kontrol jednotlivých zařízení, z nichž se automatizační technika skládá.

Kolaudace celého zařízení musí být provedena zkušeným a kvalifikovaným technikem, který je povinen provést předepsané zkoušky na základě posouzení možných rizik a zkontrolovat, jestli byla dodržena ustanovení předepsaná příslušnými zákony, normami a směrnicemi, a především prověřit, jestli byly splněny náležitosti stanovené normou EN 12445, která definuje zkušební metody pro kontrolu automatizační techniky nainstalované na branách.



Pozor: Předtím, než provedete jakoukoli kontrolní operaci, je nutné odpojit všechny zdroje elektrického napájení zařízení!

5.1 Kolaudace

Každá součást automatizační techniky, například bezpečnostní lišty, fotobuňky, systém nouzového zastavení atd., vyžaduje příslušný kolaudační postup; v případě těchto zařízení je nutné provést předepsaný postup, uvedený v jejich instalačních manuálech.

Při kolaudaci převodového pohonu X-Metro provádějte níže uvedené operace:

1. Ujistěte se, že byly v plném rozsahu dodrženy pokyny týkající se bezpečnosti, uvedené v tomto manuálu a zejména v kapitole 1 – Všeobecná bezpečnostní upozornění a opatření.
2. Bránu úplně zavřete.
3. Odpojte všechny zdroje elektrické energie, které napájí řídicí jednotku.
4. Odblokujte převodový motor s pomocí příslušného klíče, viz kapitola 3.6.
5. Ručně otevřete křídlo brány a dejte je až do mezní otevřené pozice a přitom kontrolujte, jestli jste během pohybu brány nezaznamenali místa s vyšší intenzitou mechanického tření.
6. Zkontrolujte, jestli se křídlo po zastavení v kterékoli pozici na dráze neuvádí samovolně do chodu.
7. Zkontrolujte, jestli jsou bezpečnostní systémy a mechanické dorazy v dobrém technickém stavu.
8. Zkontrolujte, jestli jsou šroubové spoje dobře dotažené.
9. Pokud je to nutné, vyčistěte vnitřek základového boxu a zkontrolujte, jestli je odvod vody z boxu účinný.
10. Zablokujte převodový motor příslušným klíčem, viz kapitola 3.6.
11. Připojte řídicí jednotku ke zdroji elektrického napájení.
12. Změřte nárazovou sílu podle instrukcí uvedených v normě EN 12445. Pokud je kontrola "síly motoru" využívána řídicí jednotkou jako pomocný systém pro omezení nárazové síly, zkuste seřídit tuto funkci takovým způsobem, abyste dosáhli co nejlepších výsledků.
13. Trvalým způsobem umístěte v blízkosti automatizační techniky cedulku s návodem pro ruční odblokování převodového motoru.

5.2 Uvedení do provozu

Uvedení zařízení do provozu může být provedeno pouze na základě pozitivních výsledků všech fází kolaudace převodového pohonu a veškerého použitého příslušenství.

Při uvádění automatizační techniky do provozu postupujte podle instrukcí uvedených v manuálu řídicí jednotky.

Důležité upozornění: Není povoleno provádět částečné uvedení do provozu anebo zařízení provozovat za „provizorních“ podmínek!

6. Údržba výrobku

Automatizační technika vyžaduje pravidelnou údržbu, aby byla zajištěna její co nejdelší životnost a trvale zachovaná požadovaná úroveň bezpečnosti. Proto je nutné naplánovat údržbu automatizační techniky v pravidelných intervalech. Převodový pohon vyžaduje pravidelně prováděnou údržbu v intervalech nepřesahujících 6 měsíců.

Při provádění kontrolních operací v rámci pravidelné údržby postupujte podle instrukcí uvedených v kapitole 5.1 - Kolaudace.

Důležité upozornění: Předtím, než budete provádět jakoukoli kontrolní operaci, je nutné odpojit veškeré zdroje elektrického napájení!

Znehodnocení výrobku

Tento výrobek je nedílnou součástí automatizační techniky a proto musí být znehodnocený společně s ní.

Stejně tak jako instalace, musí po skončení životnosti výrobku být i jeho demontáž a znehodnocení provedeny kvalifikovaným technikem.

Toto zařízení je vyrobeno z různých typů materiálů: některé z nich je možné recyklovat, jiné musí být znehodnoceny. Informujte se o recyklačních a likvidačních technologiích a přitom postupujte v souladu s místně platnými předpisy, které se vztahují na kategorii tohoto výrobku.



Pozor: Některé součásti výrobku mohou obsahovat látky, které jsou škodlivé nebo přímo nebezpečné pro životní prostředí a jejich volné vyhození by mohlo mít negativní dopad jak na životní prostředí, tak i na lidské zdraví!

Jak vyplývá z vedle uvedeného symbolu, je zakázáno vyhazovat tento výrobek do kontejnerů určených pro směsný komunální odpad. Při znehodnocení tohoto výrobku postupujte v souladu se zásadami platnými pro sběr "tříděného odpadu". Dodržuje místně platná nařízení anebo výrobek odevzdejte prodejci při nákupu nového výrobku stejného typu.



Pozor: místně platné předpisy mohou postihovat vysokými sankcemi nedodržení pokynů, které se týkají znehodnocení výrobků tohoto typu!

8. Technické parametry výrobku

Upozornění

- Všechny níže uvedené technické parametry jsou platné při teplotě okolního prostředí 20°C (± 5°C).
- Společnost Nice S.p.a. si vyhrazuje právo provádět úpravy svých výrobků, kdykoli to bude považovat za nutné, přičemž zachová jejich provozní parametry a možnosti použití.

Tabulka 2: Technické parametry	
Typologie	Elektromechanický převodový pohon pro automatizaci křídlových bran nebo vrat
Napájení	24 V
Proudový odběr ve špičce	5 A \approx
Maximální proudový odběr	2 A
Příkon ve špičce	120 W
Maximální příkon	50 W
Krytí zařízení	IP 67
Rozsah otevírání	0 ° až 90 ° (±10 °) anebo od 0 ° do 180 ° (±10 °) [není možné částečné otevírání mezi 90 ° a 180 °]
Rychlost bez zatížení	1,25 rpm
Rychlost při nominálním kroutícím momentu	1 rpm
Maximální kroutící moment	250 Nm
Nominální kroutící moment	120 Nm
Provozní teploty	-20 °C až +50 °C
Počet cyklů za hodinu při nominálním kroutícím momentu	60
Životnost	Přibližně mezi 80.000 a 200.000 pracovními cykly, podle podmínek uvedených v tab. 1
Rozměry	230 mm × 206 mm × h 88 mm
Hmotnost	15 kg (převodový motor včetně základového boxu)

9. Životnost výrobku

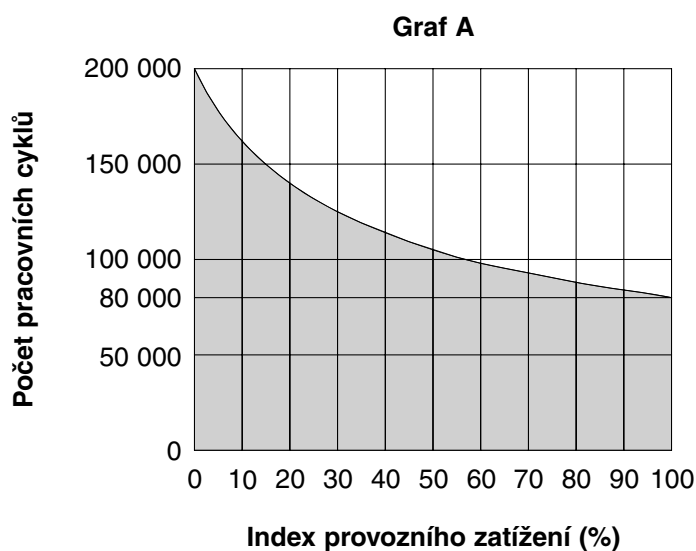
Životnost zařízení je v podstatě průměrná ekonomická užitnost výrobku. Délka životnosti je silně ovlivněná indexem provozního zatížení pracovními cykly, vykonanými automatizační technikou: tedy souhrnem všech faktorů, které vedou k opotřebení výrobku (viz tabulka 3).

Při stanovení pravděpodobné životnosti vaší automatizační techniky postupujte podle níže uvedených kroků:

1. Vypočítejte index provozního zatížení tím způsobem, že sečtete hodnoty vyjádřené v procentech u jednotlivých položek uvedených v tabulce 3.
2. Do grafu A zakreslete od takto vypočtené hodnoty svislou přímkou protínající křivku; od vzniklého průmětu vedte vodorovnou přímkou protínající osu s "pracovními cykly". Zjištěná hodnota odpovídá přibližné životnosti vašeho výrobku.

Odhad životnosti výrobku je definován na základě konstrukčních výpočtů a výsledků zkoušek provedených na prototypu. Protože se jedná pouze o přibližný odhad, nelze takto zjištěnou hodnotu považovat za záruku skutečné funkčnosti a životnosti výrobku.

Tabulka 3					
Délka křídla	≤ 1,5 m	1,5 - 1,8 m	1,8 - 2 m	2 - 2,3 m	
Hmotnost křídla	Index provozního zatížení				
	< 100 kg	0 %	10 %	20 %	30 %
	100 - 250 kg	10 %	20 %	30 %	40 %
	250 - 300 kg	20 %	30 %	40 %	50 %
	300 - 330 kg	30 %	40 %	50 %	-
330 - 400 kg	40 %	50 %	-	-	
Teplota okolního prostředí vyšší než 40 °C nebo nižší než 0 °C anebo vlhkost vyšší než 80 %				15 %	
Plné křídlo				15 %	
Instalace ve větrné oblasti				15 %	



Příklad výpočtu životnosti převodového pohonu X-Metro (viz tabulka 3 a graf A):

- délka křídla brány: 1,7 m a hmotnost křídla brány: 200 kg = index provozního zatížení: 20 %
- instalace ve větrné oblasti = index provozního zatížení: 15 %
- bez dalších jevů, které by zvyšovaly provozní zatížení

Celkový index provozního zatížení = 35 %

Přibližná životnost = 120 000 pracovních cyklů

ES Prohlášení o shodě

Číslo: 320/XME

Revize: 0

Níže podepsaný Luigi Paro ve funkci generálního manažera prohlašuje na vlastní odpovědnost, že výrobek:

Výrobce: NICE s.p.a.

Sídlo společnosti: Via Pezza Alza 13, Z.I. Rustignè, 31046 Oderzo (Treviso) Itálie

Typ: Podzemní elektromechanický převodový pohon napájený 24 Vdc

Modely: XME2024, XME2124

Příslušenství: Bez příslušenství

Splňuje požadavky uvedené v následujících normách Evropské Unie:

- 98/37/ES (novelizovaná 89/392/EHS) SMĚRNICE 98/37/ES EVROPSKÉHO PARLAMENTU A RADY ze dne 22. června 1998 o sblížení právních předpisů členských států týkajících se strojních zařízení.

V souladu se směrnicí 98/37/ES upozorňujeme, že není povoleno uvedení výše zmíněného výrobku do provozu, pokud není strojní zařízení, jehož je výrobek součástí, shledáno a prohlášeno za shodné ve smyslu směrnice 98/37/ES.

Kromě toho výrobek odpovídá požadavkům uvedeným v následujících evropských směrnicích, tak jak jsou upraveny směrnicí 93/68/EHS přijaté Evropskou radou 22. července 1993:

- 2006/95/EHS (která nahrazuje směrnicí 73/23/ES) SMĚRNICE 2006/95/EHS EVROPSKÉHO PARLAMENTU A RADY ze dne 12. prosince 2006 o sblížení právních předpisů členských států týkajících se elektrických zařízení pro použití v určeném rozsahu napětí.

Podle následujících harmonizovaných norem: EN 60335-1:1994+A11:1995+A1:1996+A12:1996+A13:1998+A14:1998+A15:2000+A2:2000+A16:2001

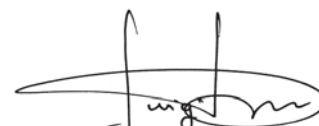
- 2004/108/EHS (která nahrazuje směrnicí 89/336/EHS) SMĚRNICE 2004/108/ES ze dne 15. prosince 2004 o sblížení právních předpisů členských států týkajících se elektromagnetické kompatibility a o zrušení směrnice 89/336/EHS.

Podle následujících harmonizovaných norem: EN 61000-6-2:2005; EN 61000-6-3:2007

Dále výrobek splňuje požadavky následujících norem, a to v částečném rozsahu, aplikovatelném na výrobek:

EN 60335-1:2002+A1:2004+A11:2004+A12:2006+ A2:2006, EN 60335-2-103:2003, EN 13241-1:2003; EN 12453:2002; EN 12445:2002; EN 12978:2003

Oderzo: 15. dubna 2009



Luigi Paro
generální manažer

Poznámka: Obsah tohoto prohlášení odpovídá originální verzi dokumentu prohlášení, které bylo k dispozici v době vydání tohoto manuálu a je archivováno v sídle společnosti Nice s.p.a. Text prohlášení o shodě je v tomto manuálu z tiskařských důvodů typograficky upraven.

Návod k používání a bezpečnostní upozornění pro uživatele

Předtím, než poprvé použijete automatizační techniku, nechte si od technika vysvětlit možné zdroje zbytkového rizika a věnujte několik minut četbě tohoto instruktážního manuálu a upozorněním pro uživatele, které Vám předal instalační technik.

Uchovejte tento manuál pro případ, že byste v budoucnu měli nějaké pochybnosti a eventuálně i pro nového majitele této automatizační techniky.

Důležité upozornění: Vaše automatizační technika je strojní zařízení, které přesně provádí Vaše příkazy; její používání bez předchozího poučení anebo nevhodné používání z ní může učinit nebezpečné zařízení:

- Neuvádějte automatizační techniku do chodu, pokud se v její blízkosti nachází osoby, zvířata nebo předměty.
- Je přísně zakázáno dotýkat se částí automatizační techniky po dobu, kdy jsou brána nebo vrata v pohybu!
- Fotobuňky nejsou bezpečnostní zařízení, ale pouze pomocný prvek, který je součástí bezpečnostního systému. Jsou vyrobeny s vysoce spolehlivou technologií, ale v extrémních situacích mohou zareagovat nesprávným způsobem nebo se přímo poškodit. Závada nemusí být za jistých okolností ihned rozpoznatelná.

Z těchto důvodů je během používání automatizační techniky nutné respektovat níže uvedená bezpečnostní upozornění:

- Průjezd nebo průchod branou nebo vraty je povolený pouze v tom případě, že jsou úplně otevřené a nepohybují se!
- **JE PŘÍSNĚ ZAKÁZANÉ**, projíždět nebo procházet branou nebo vraty v okamžiku, kdy se zavírají!
- Kontrolujte pravidelně správnou funkčnost fotobuněk a nechte celou automatizační techniku pravidelně odborně zkontrolovat alespoň jednou za půl roku.

Děti

Automatizační technika zajišťuje vysoký stupeň bezpečnosti, její detekční systémy znemožňují uvedení zařízení do chodu pokud jsou v jeho bezprostřední blízkosti osoby nebo předměty a zároveň tyto systémy zajišťují předvídatelné bezpečné uvedení do chodu za všech okolností.

Nicméně je více než vhodné zakázat dětem, aby si hrály v blízkosti automatizační techniky. Aby nedošlo k nechtěnému uvedení automatizační techniky do chodu, nenechávejte dálkové ovladače v jejich dosahu: není to hračka!

Výrobek není určený k tomu, aby jej používaly osoby (včetně dětí), jejichž fyzické, sensorické nebo mentální schopnosti jsou nějakým způsobem sniženy anebo jim schází dostatečná zkušenost s ovládáním zařízení, nejsou o něm poučeny a nejsou ani v doprovodu osoby poučené ohledně ovládání automatizační techniky, která by byla odpovědná za jejich bezpečnost.

Neobvyklé reakce

Jakmile zjistíte, že automatizační technika reaguje neobvyklým způsobem, odpojte zařízení od zdroje elektrického napájení a manuálně odblokujte převodový motor (viz příslušná část tohoto návodu k používání), aby bylo možné bránu otevírat ručně. Nepokoušejte se sami o nějakou opravu, ale vyžádejte si zásah technika, který provedl instalaci zařízení.

Údržba

Aby byla zaručena trvalá úroveň bezpečnosti při provozování zařízení a současně zajištěna jeho co nejdelší životnost, vyžaduje automatizační technika pravidelnou údržbu, prováděnou každých 6 měsíců.

Jakákoli kontrola, údržba nebo oprava musí být prováděna pouze kvalifikovaným technikem.

Kolaudace, pravidelné údržby a případné opravy musí být zdokumentovány technikem, který je provedl a tato dokumentace je uchovávána majitelem zařízení.

Jediné činnosti, které můžete na zařízení provádět a které byste dokonce měli dělat pravidelně, je čištění sklíček fotobuněk (používejte pouze měkký hadřík mírně navlhčený ve vodě) a odstraňování listů nebo kamínků, které by mohly omezovat chod automatizační techniky.

Důležité upozornění: Abyste zabránili situaci, kdy by někdo mohl uvést bránu do chodu, tak ještě předtím, než začnete provádět čištění, nezapomeňte automatizační techniku odblokovat (podle níže uvedených instrukcí).

Znehodnocení

Po uplynutí životnosti automatizační techniky se ujistěte o tom, že její znehodnocení bylo provedeno kvalifikovaným personálem a že materiály byly recyklovány nebo znehodnoceny v souladu s místně platnými předpisy.

Závada nebo přerušení dodávky elektrické energie: během čekání na zásah Vašeho technika anebo na obnovení dodávky elektrické energie a v případě, že zařízení není vybaveno záložní baterií, můžete bránu nebo vrata otevírat, jako kdyby nebyly vybavené automatizační technikou: nejprve je nutné provést manuální odblokování převodového motoru (viz následující odstavec) a pak bránou manipulovat podle vlastní potřeby.

Ruční odblokování a zablokování převodového motoru

Převodový pohon je vybavený mechanickým systémem, který umožňuje bránu otevírat a zavírat i ručně.

Odblokování převodového motoru je zapotřebí provést v případě výpadku dodávky elektrické energie anebo pokud automatizační technika reaguje neobvyklým způsobem.

Ve druhém případě může být blokovací mechanismus užitečný i při prověření, jestli není závada způsobena samotným mechanismem.

Při odblokování a zablokování převodového motoru používejte dodaný trojhranný klíč:

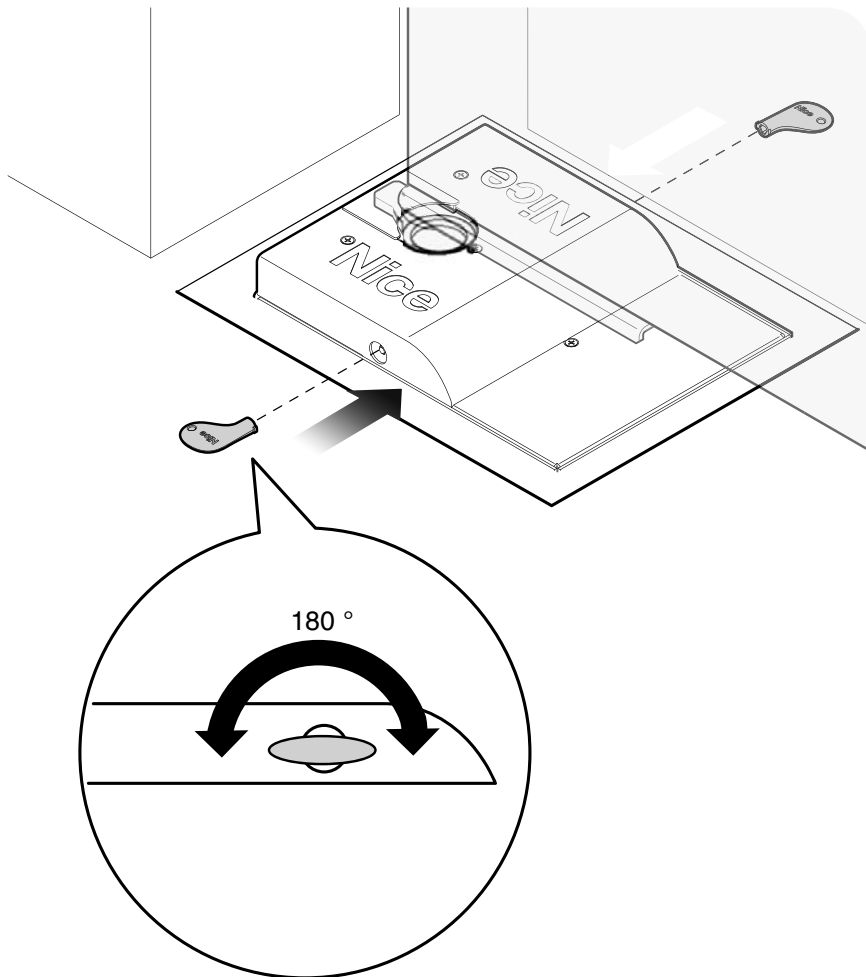
• Odblokování:

1. Zastrčte klíč do jednoho ze 2 postranních otvorů v horním krytu pohonu a otočte jím o 180°, přitom je jedno kterým směrem budete točit (obr. A).
2. Uvedte ručně křídlo brány do požadované pozice.

Poznámka: Z důvodu pružnosti brány nemusí být možné po odblokování motoru se zavřeným křídlem jeho zablokování s křídlem ve stejné pozici.

• Zablokování:

1. Zastrčte klíč do jednoho ze 2 příslušných otvorů a otočte jím o 180°, přitom je jedno kterým směrem budete točit (obr. A).
2. Křídlo brány se zablokuje při prvním pracovním cyklu, spuštěném na základě příkazu vydaného řídicí jednotkou.

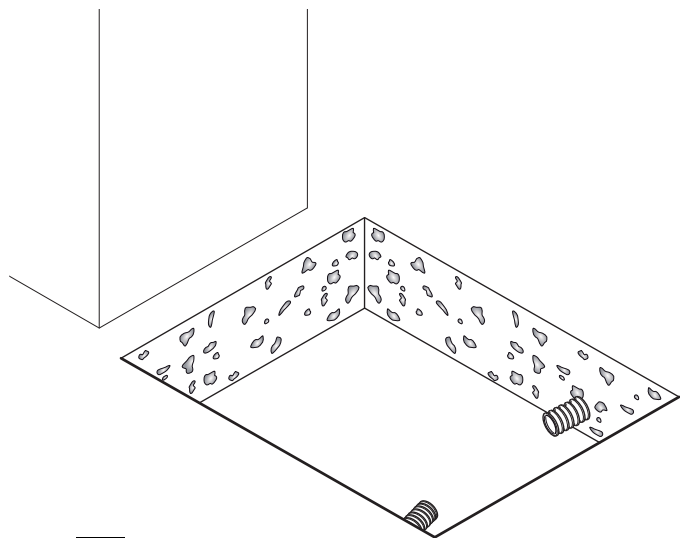


A

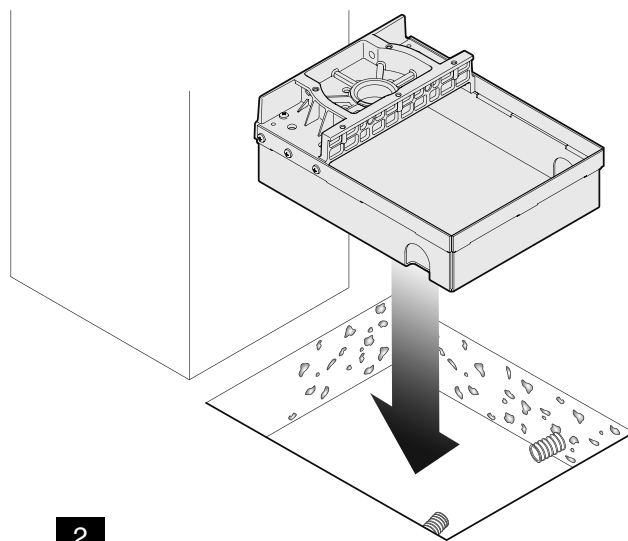
X-Metro Box – Základový box

Instalační instrukce

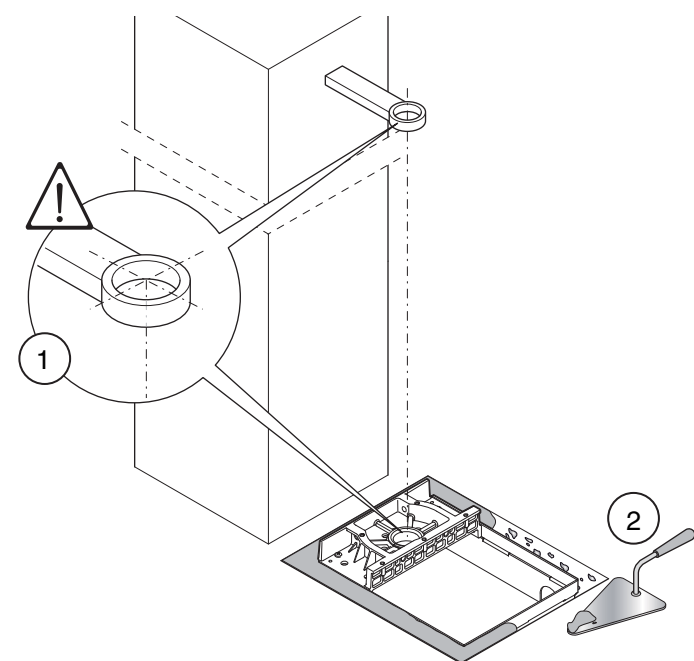
ISTXMBOX.4865 - Revize 00 - datum 23. 09. 2009



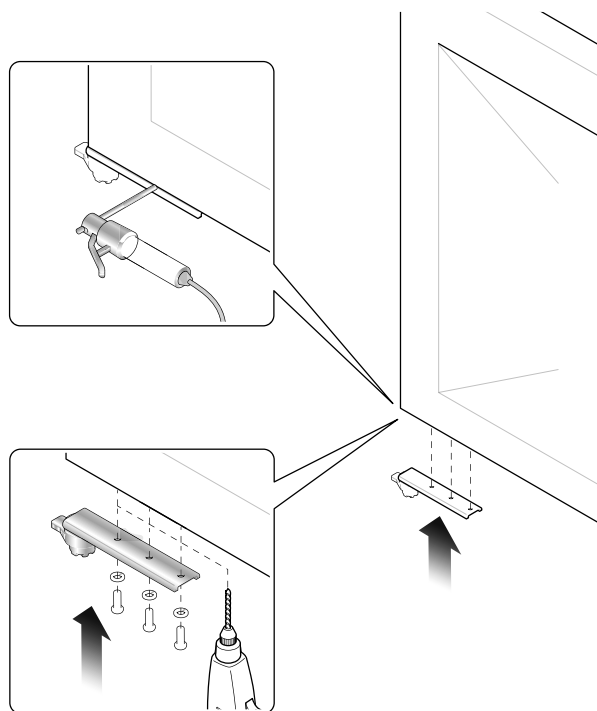
1



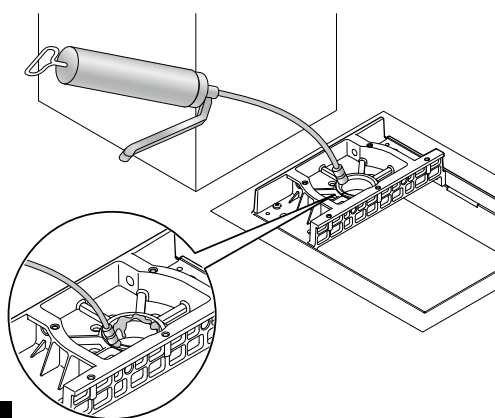
2



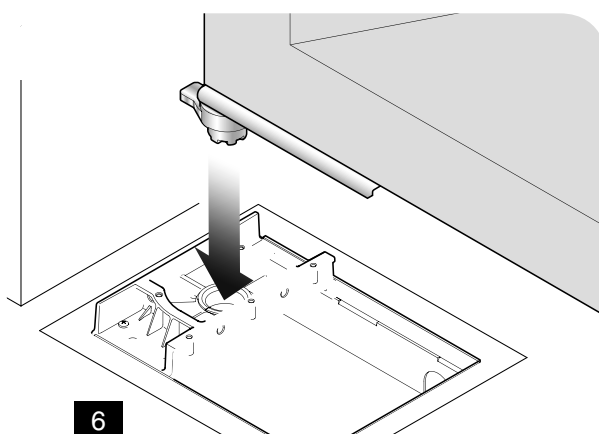
3



4



5



6