

Vega

bezpečnostní fotobuňka



autorizovaný prodejce

GENIUS

UPOZORNĚNÍ PRO INSTALACI

- 1) **Pozor! Z bezpečnostního hlediska je nezbytné, aby všechny osoby respektovaly pozorně veškeré pokyny. Chybná instalace e nevhodné použití může zapříčinit vážné poškození zdraví zúčastněných osob.**
- 2) Před zahájením instalace si pozorně prostudujte veškeré pokyny.
- 3) Obalový materiál (plasty, polystyrén) musí být udržovány v bezpečné vzdálenosti od dětí, jsou potenciálním zdrojem rizika.
- 4) Tyto pokyny uschovejte pro možnost použití v budoucnu.
- 5) Tento výrobek byl projektován a vyroben výhradně pro účel uvedený v této dokumentaci. Využití jakéhokoli jiného charakteru může být zdrojem vážného rizika.
- 6) Společnost GENIUS se zříká jakékoli odpovědnosti za následky způsobené nevhodným použitím zařízení.
- 7) Nepoužívejte zařízení v explozivní atmosféře – přítomnost plynu, či hořlavých výparů je vážným zdrojem rizika.
- 8) Základní mechanické součásti musí být v souladu s předpisy norem EN12604 a EN12605. V zemích, které nejsou součástí EU musí být; pro dosažení odpovídající bezpečnosti; kromě příslušných národních norem splněny i normy výše uvedené
- 9) GENIUS neodpovídá za škody způsobené v důsledku nedbalé, či neodpovídající konstrukce motorových dveří a případných deformací, které by v důsledku použití mohly vzniknout.
- 10) Instalace musí být provedena v souladu s normami EN 12453 a EN 12445. Úroveň bezpečnosti automatické funkce musí být C+D.
- 11) Před provedením jakéhokoli zásahu na zařízení odpojte zařízení od dodávky elektrické energie a odpojte baterie.
- 12) Do napájecí sítě automatického ovládání instalujte dvoupólový přepínač s otevíráním kontaktů do 3 mm a výše. Doporučujeme použití magneticko tepelného spínače o hodnotě 6A s dvoupólovým přepínačem.
- 13) Zkontrolujte, je-li zařízení vybaveno diferenciálním vypínačem o prahové hodnotě 0,03A.
- 14) Zkontrolujte, je-li uzemňovací systém proveden podle platných norem a zapojte kovové spony závěrového systému.
- 15) Automatický systém je vybaven pojistkou proti přivření, tvořenou snímačem kroutícího momentu. Je zapotřebí zkontrolovat prahové hodnoty podle předpisů stanovených normami, které jsou uvedeny v bodě 10.
- 16) Bezpečnostní zařízení (norma EN 12978) umožňují zajistit případnou ochranu rizikových oblastí proti mechanickým rizikům vznikajícím při pohybu, jako je např. přivření, vlečení, pořezání.
- 17) Pro veškerá zařízení se doporučuje využití alespoň jedné světelné signalizace a výstražné signalizace připevněné na strukturu krytu, jakož i přípravků specifikovaných v bodě „16“.
- 18) Společnost GENIUS se zříká jakékoli odpovědnosti za bezpečnost a bezporuchový chod zařízení v případě použití komponentů, které nejsou výroby GENIUS.
- 19) Pro účel údržby musí být vždy použity originální díly GENIUS.
- 20) Platí zákaz jakýchkoli úprav komponentů automatického systému.
- 21) Instalační technik musí poskytnout veškeré informace nezbytné pro provádění manuálního chodu systému v případě funkce v nouzovém režimu a uživateli zařízení dodat příručku, která je součástí zařízení.
- 22) V průběhu chodu zařízení se v blízkosti zařízení nesmí pohybovat děti, či jakékoli osoby.
- 23) Udržujte mimo dosah dětí dálkové ovladače, či jakékoli jiné vyvíječe impulzů, aby bylo zamezeno případnému nežádoucímu spuštění systému.
- 24) Průchod mezi křídly musí být prováděn až po úplném otevření vrat.
- 25) Uživatel se v případě potřeby opravy, či přímého zásahu musí obracet na kvalifikovaný personál.
- 26) Uživateli není umožněn jakýkoli postup, který není výslovně specifikován v těchto pokynech.

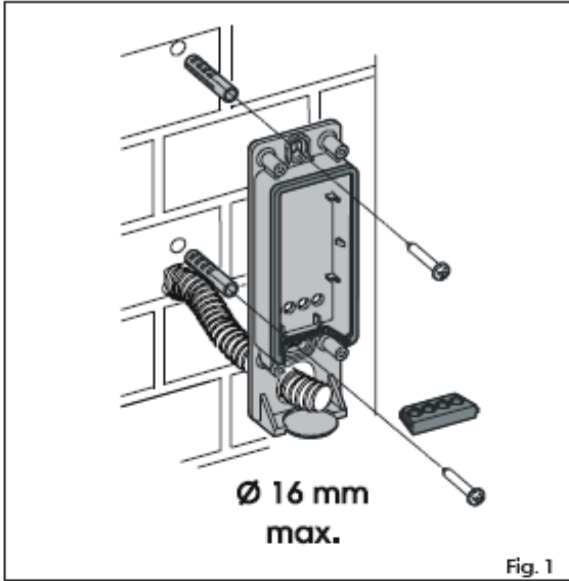


Fig. 1

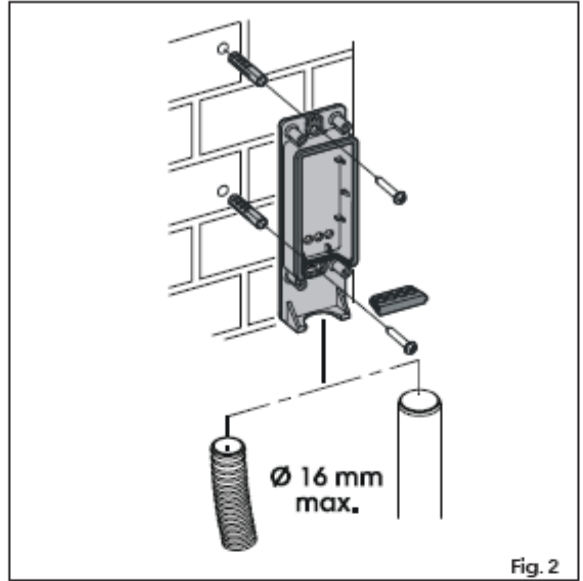


Fig. 2

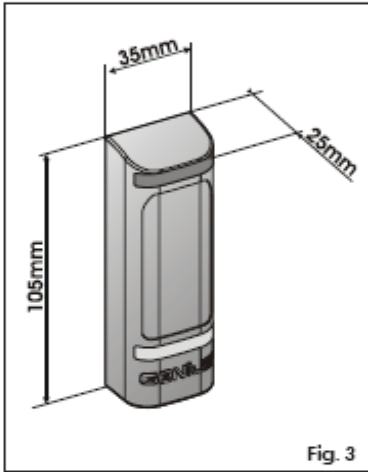


Fig. 3

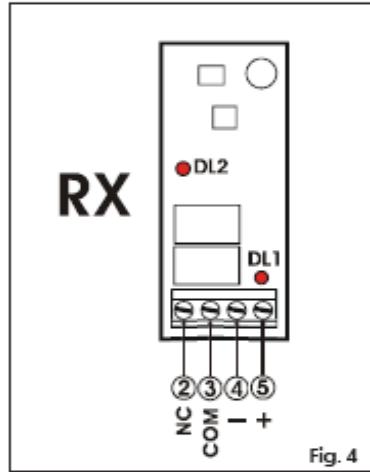


Fig. 4

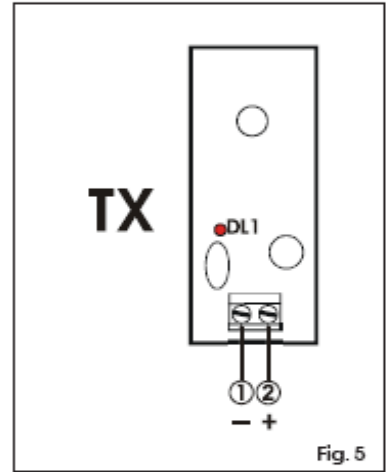


Fig. 5

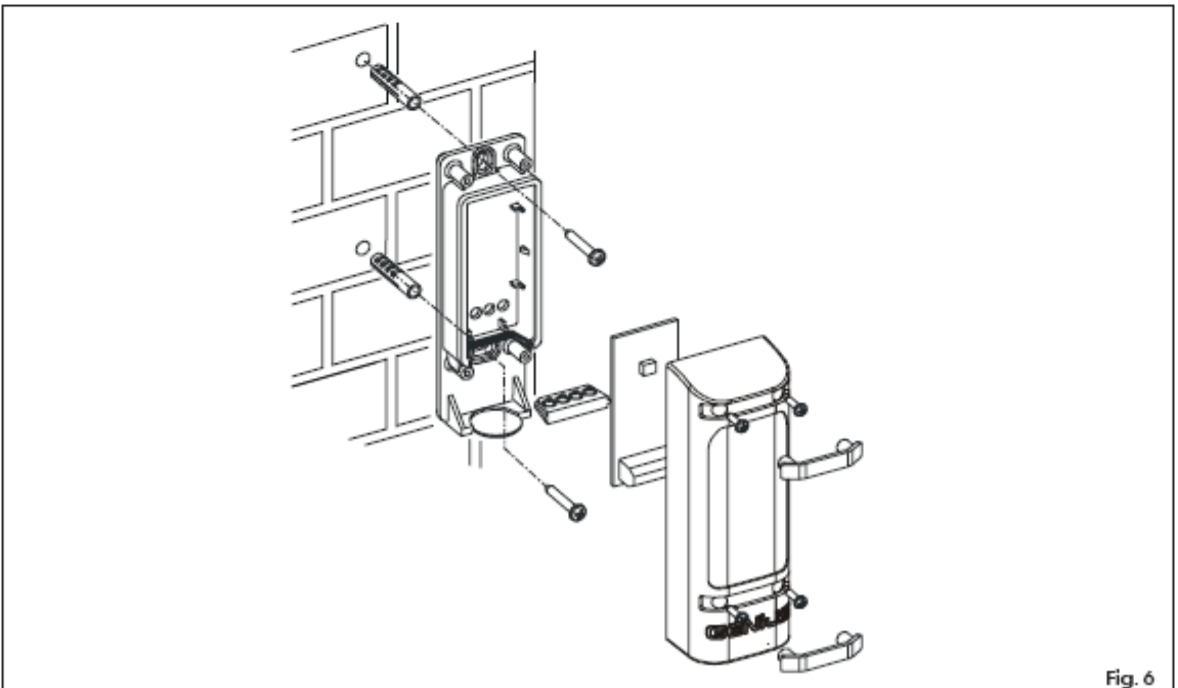


Fig. 6

Fotobuňka pro automatické srovnání Vega, tvořená vysílačem a přijímačem na bázi modulačních infračervených paprsků patří mezi bezpečnostní přípravky. Zastínění světelného svazku způsobí změnu stavu elektrického kontaktu na přijímači.

Napájení	24VDC/24 VAC
Absorpce	Tx=20mA Rx= 30 mA
Max. výkon	20m
IP	54
Doba zjištění překážky	13 mSec

Typ kontaktu a výkon	NC 60VA / 24W
Typ srovnání	Automatické
Úhel srovnání	+/-7°(20m) +/- 13,5°(5 m)
Teplota prostředí	-20°C/+55°C
Instalace	Na stěnu

UPOZORNĚNÍ



- * **pozor!** Z bezpečnostního hlediska je nezbytné, aby všechny osoby respektovaly pozorně veškeré pokyny. Chybná instalace e nevhodné použití může zapříčinit vážné poškození zdraví zúčastněných osob.
- * Před zahájením instalace si pozorně prostudujte veškeré pokyny.

1. INSTALACE

- Pro zajištění optimálního chodu umístěte přijímač i vysílač srovnané.



POZOR: nelze instalovat dvě zařízení VEGA na jedno zařízení v důsledku charakteristiky automatického srovnání. V takovém případě použijte alternativní ORION.

Jsou možné dva způsoby instalace:

- 1) Zabudováním do stěny (obr.1)
- 2) Na stěnu s hadicí/cívkou pro externí instalaci (obr.2)

- Proved'te přípravné postupy pro elektrickou instalaci
- Pomocí odpovídajících šroubů a hmoždinek připevněte schránky Vega.

2. ELEKTRICKÁ ZAPOJENÍ

- proved'te elektrická zapojení na svorkovnicích přijímače (obr.4) a vysílače (obr.5). Pro tento účel použijte chránič kabelového vedení, který je součástí dodávky.
- Proved'te elektrické zapojení kabelů elektronického ovládacího vybavení a případných fotobuněk systému.
- Postupujte v souladu se schématy vybavení jednotlivých konfigurací.

3. UVEDENÍ DO PROVOZU

- Připojte napájení fotobuněk – zkontrolujte rozsvícení kontrolky DL1 na přijímači (obr.4) a na vysílači (obr.5).
- Proved'te instalaci systému Vega prostřednictvím dodaného vybavení(obr.6).
- Zkontrolujte srovnání – i kontrolka DL2 na přijímači musí být rozsvícena.

PROHLÁŠENÍ O SHODĚ

Výrobce: GENIUS S.p.A.

Adresa: Via Padre Elzi, 32 – 24050 – Grassobbio – Bergamo – ITÁLIE

Prohlašuje, že: Zařízení aktivní opticko-elektronické ochrany mod. **VEGA**

- odpovídá bezpečnostním nárokům následujících nařízení CEE:
73/23/CEE a následující změny 93/68/CEE:
89/336/CEE a následující změny 92/31/CEE a 93/68/CEE

Poznámka: Tento výrobek byl předložen zkoušce ve stejné konfiguraci (všechny výrobky výroby GENIUS S.p.A)

Grassobbio 8.02.2006

Pověřený správce společnosti
D. Gianatoni

Popis a ilustrace jsou v návodu uvedeny nezávaznou formou. Společnost GENIUS si vyhrazuje právo na nezávazné změny prostřednictvím aktualizace této publikace bez vlivu na základní charakteristiky vybavení v důsledku technických vylepšení, či jakéhokoli jiného nároku obchodního, či konstrukčního charakteru.

Razítko prodejce:

GENIUS S.p.A.

Via Padre Elzi, 32
24050 – Grassobbio
BERGAMO – ITALY
Tel.00390354242511
Fax. 00390354242600
info@geniusg.com
www.geniusg.com



ID566 Rev.0