

- I** SERRATURE ELETTRICHE A CATENACCIO ROTANTE V06 - Istruzioni di montaggio
- GB** ELECTRIC LOCKS WITH ROTATING DEADBOLT V06 - Mounting instructions
- D** ELEKTROSCHLÖSSER MIT DREHENDEM RIEGEL V06 - Montageanleitung
- F** SERRURES ÉLECTRIQUES PENE DORMANT ROTATIF V06 - Instructions de montage
- SK** ELEKTRICKÉ ZÁMKY S OTOČNOU ZÁVOROU V06 - Návod na montáž

Prodotto conforme alla direttiva europea 2004/108/CE attuata dal decreto legislativo D.Lgs.n.194/2007 per la Compatibilità Elettromagnetica.
 Product in compliance with EU-legislation (Directive 2004/108/CE).
 Dieses Produkt entspricht der EU Richtlinie 2004/108/CE.
 Produit conforme à la directive européenne 2004/108/CE.
 Výrobok spĺňa náležitosti európskej smernice 2004/108/ES



ITA



ENG



DEU



FRA

INSTALLAZIONE INSTALLATION MONTAGE INSTALLATION MONTÁŽ	ART.	FINITURA FINISH OBERFLÄCHE FINITION ÚPRAVA	
VERTICALE VERTICAL VERTIKALE VERTICALE VERTIKÁLNA	1.7918	ZINCATA GALVANIZED VERZINKTEM ZINGUEE ZINKOVANÝ	
	1.7918.V.469	ANTRACITE ANTHRACITE ANTHRACIT ANTHRACITE ANTRACITOVÝ	
ORIZZONTALE HORIZONTAL HORIZONTAL HORIZONTAL HORIZONTAL HORIZONTAL	1.7918.H	ZINCATA GALVANIZED VERZINKTEM ZINGUEE ZINKOVANÝ	
	1.7918.H.469	ANTRACITE ANTHRACITE ANTHRACIT ANTHRACITE ANTRACITOVÝ	
	1.7918.469	ANTRACITE ANTHRACITE ANTHRACIT ANTHRACITE ANTRACITOVÝ	

INSTALLAZIONE ORIZZONTALE HORIZONTAL INSTALLATION HORIZONTAL MONTAGE INSTALLATION HORIZONTALE HORIZONTALNA MONTÁŽ		
ART.	FINITURA FINISH OBERFLÄCHE FINITION ÚPRAVA	
1.7918.0459	-	
7912.117.217	ZINCATA GALVANIZED VERZINKTEM ZINGUEE ZINKOVANÝ	
7912.0219	ZINCATA GALVANIZED VERZINKTEM ZINGUEE ZINKOVANÝ	
7912.117.469	ANTRACITE ANTHRACITE ANTHRACIT ANTHRACITE ANTRACITOVÝ	
7912.0219.469	ANTRACITE ANTHRACITE ANTHRACIT ANTHRACITE ANTRACITOVÝ	
1.7918.0600	ZINCATA GALVANIZED VERZINKTEM ZINGUEE ZINKOVANÝ	
9990	ZINCATA GALVANIZED VERZINKTEM ZINGUEE ZINKOVANÝ	
1.7918.0600.469	ANTRACITE ANTHRACITE ANTHRACIT ANTHRACITE ANTRACITOVÝ	
1.7918.0461.469	ANTRACITE ANTHRACITE ANTHRACIT ANTHRACITE ANTRACITOVÝ	

INSTALLAZIONE VERTICALE VERTICAL INSTALLATION VERTIKALE MONTAGE INSTALLATION VERTICALE VERTIKÁLNA MONTÁŽ		
ART.	FINITURA FINISH OBERFLÄCHE FINITION ÚPRAVA	
9986	ZINCATA GALVANIZED VERZINKTEM ZINGUEE ZINKOVANÝ	
9989	ZINCATA GALVANIZED VERZINKTEM ZINGUEE ZINKOVANÝ	
9986.469	ANTRACITE ANTHRACITE ANTHRACIT ANTHRACITE ANTRACITOVÝ	
9989.469	ANTRACITE ANTHRACITE ANTHRACIT ANTHRACITE ANTRACITOVÝ	

NOTA BENE : PER TUTTE LE SERRATURE E' POSSIBILE RICHIEDERE LA PREDISPOSIZIONE CON MICROSWITCH PER SEGNALE MECCANISMO SERRATURA APERTO/CHIUSO

PLEASE NOTE : ON REQUEST MICROSWITCH SIGNAL MECHANISM OPEN/LOCKED SUITABLE FOR ALL LOCKS

BEACHTEN SIE : AUF ANFRAGE MICROSWITCH SIGNAL MECHANISMUS AUF/ZU FÜR ALLE SCHLÖSSER VERFÜGBAR

NOTA BENE : POUR TOUTES LES SERRURES EST POSSIBLE DEMANDER LA PREDISPOSITION AVEC MICROSWITCH POUR LE SIGNAL DU MECANISME SERRURE OUVERTE/FERME

POZNÁMKA : PRE VŠETKY ZÁMKY JE MOŽNÉ ŽIADAŤ PRÍPRAVU S MIKROSPÍNAČOM PRE SIGNALIZÁCIU OTVORENÉHO/ZATVORENÉHO MECHANIZMU ZÁMKY

I SCELTA DEL CILINDRO

E' possibile utilizzare un qualsiasi cilindro da infilare a profilo europeo con nottolino DIN o universale.
Le dimensioni del cilindro vanno stabilite in base allo spessore **X** del cancello, porta o portone su cui si desidera installare la serratura, utilizzando le indicazioni della figura.

GB HOW TO CHOOSE THE CYLINDER

It is possible to use any European profile cylinder with DIN or universal cam.
Cylinder dimensions should be determined on the basis of the thickness **X** of the door/gate and by following instructions on the enclosed picture.

D AUSWAHL DES ZYLINDERS

Es ist möglich jede Einsteck-Profilzylinder Europäischen Profils mit DIN oder Universal Schließnase zu benutzen.
Zylinderabmessungen werden aufgrund von Tür **X** oder-Tordicke, wo Elektroschloss installiert wird, bestimmt.
Die Tabledaten folgen.

F CHOIX DU CYLINDRE

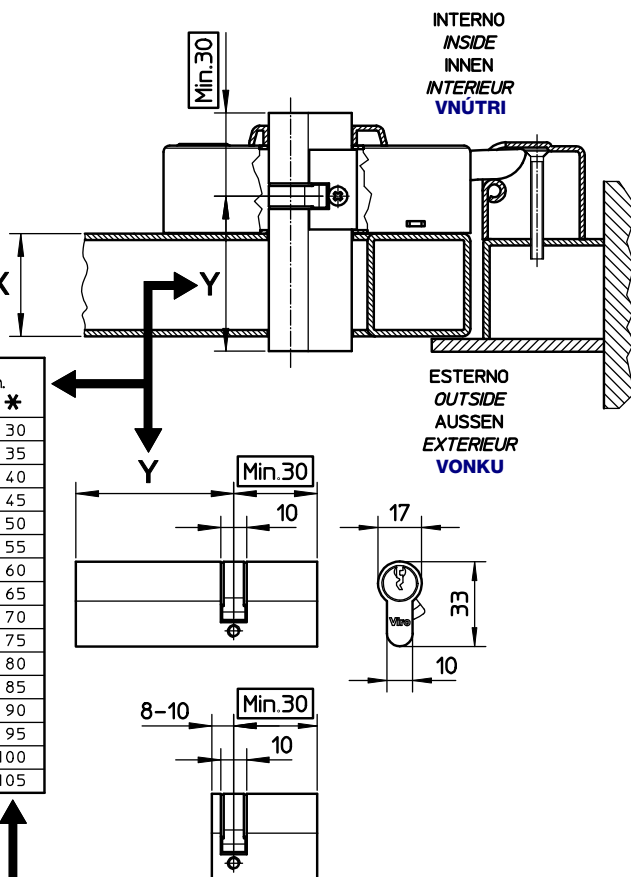
Cette serrure est compatible avec tous les cylindres profilés à profil européen et avec panneton universel ou DIN.
Les dimensions du cylindre doivent être établies selon l'épaisseur de la porte **X** sur laquelle on va monter la serrure selon la figure.

SK VÝBER CYLINDRA

Môžete použiť ľubovoľný cylinder s európskym profilom so západkou DIN alebo univerzálnou. Rozmery cylindra sa určujú na základe hrúbky **X** brány, dverí alebo vrát, na ktoré chcete namontovať zámok a v súlade s inštrukciami na obrázku.

X mm.	Y mm.	*
0 - 4	25	30
5 - 9	30	35
10 - 14	35	40
15 - 19	40	45
20 - 24	45	50
25 - 29	50	55
30 - 34	55	60
35 - 39	60	65
40 - 44	65	70
45 - 49	70	75
50 - 54	75	80
55 - 59	80	85
60 - 64	85	90
65 - 69	90	95
70 - 74	95	100
75 - 79	100	105

CON TETTOIA PARAPIOGGIA
WITH ROOF-PLATE
MIT REGENSCHUTZABDECKUNGEN
AVEC PLAQUE PARAPLUIE
S PROTIDAŽDOVÝM KRYTOM



I MODIFICA DELLA FUNZIONE DI APERTURA

Le serrature V06 sono fornite di serie con FUNZIONE DI SERVIZIO ovvero : con l'impulso la serratura si predispose all'apertura e si resetta soltanto dopo che la porta è stata aperta e richiusa (funzionamento adatto sia in assenza che in presenza di chiudiporta). Tagliando il componente **F** posto all'interno della serratura è possibile passare alla FUNZIONE DI SICUREZZA ovvero : l'apertura avviene solo se , contemporaneamente all'impulso elettrico , viene esercitata una pressione sulla porta (se ne sconsiglia l'uso in presenza di chiudiporta). Per togliere il componente **F** occorre spostare la lamina **G** utilizzando la punta di un giravite e quindi sfilarlo.

GB HOW TO CHANGE THE OPENING FUNCTION

Standard locks V06 are supplied with the SERVICE FUNCTION : after the electric input, lock remains open until the door is opened and closed again, even if there is a doorcloser fixed to the door/gate. The SECURITY FUNCTION can be obtained by removing part **F** : lock can be opened only by both the electric impulse and a manual or automatic pressure on the door (this function is not recommended when a doorcloser is fixed to the door). To remove part **F** it is necessary to move metal plate **G** by using a screwdriver and then unthread it.

D ÖFFNUNG ÄNDERUNG

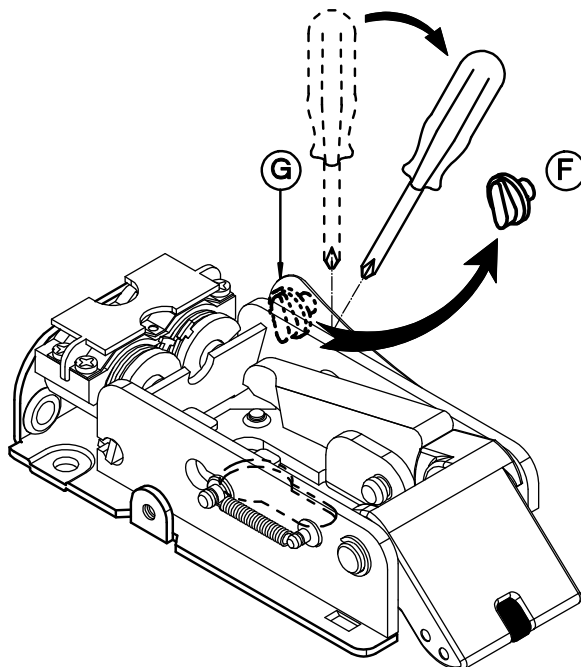
Elektroschlösser V06 werden mit HILFSFUNKTION Standard beliefert, d.h. : durch elektrischen Impuls läßt die Schloss offen, bis wann die Tür geöffnet und wieder geschlossen wird (mit oder ohne Türschließer Einbau geeignet). Wenn Teile **F** an Innen der Schloss wegnimmt wird, ist es möglich SICHERHEITFUNKTION zu haben , d.h. : die Öffnung erfolgt mit gleichzeitiger Ausübung eines manuellen oder automatischen Druckes (vom Einbau mit Türschliesser wird abgeraten). Um Teil **F** wegzunehmen, bewegen Sie Teil **G** mit Schrauberspitze und danach wegnehmen.

F MODIFIER LA FONCTION D'OUVERTURE

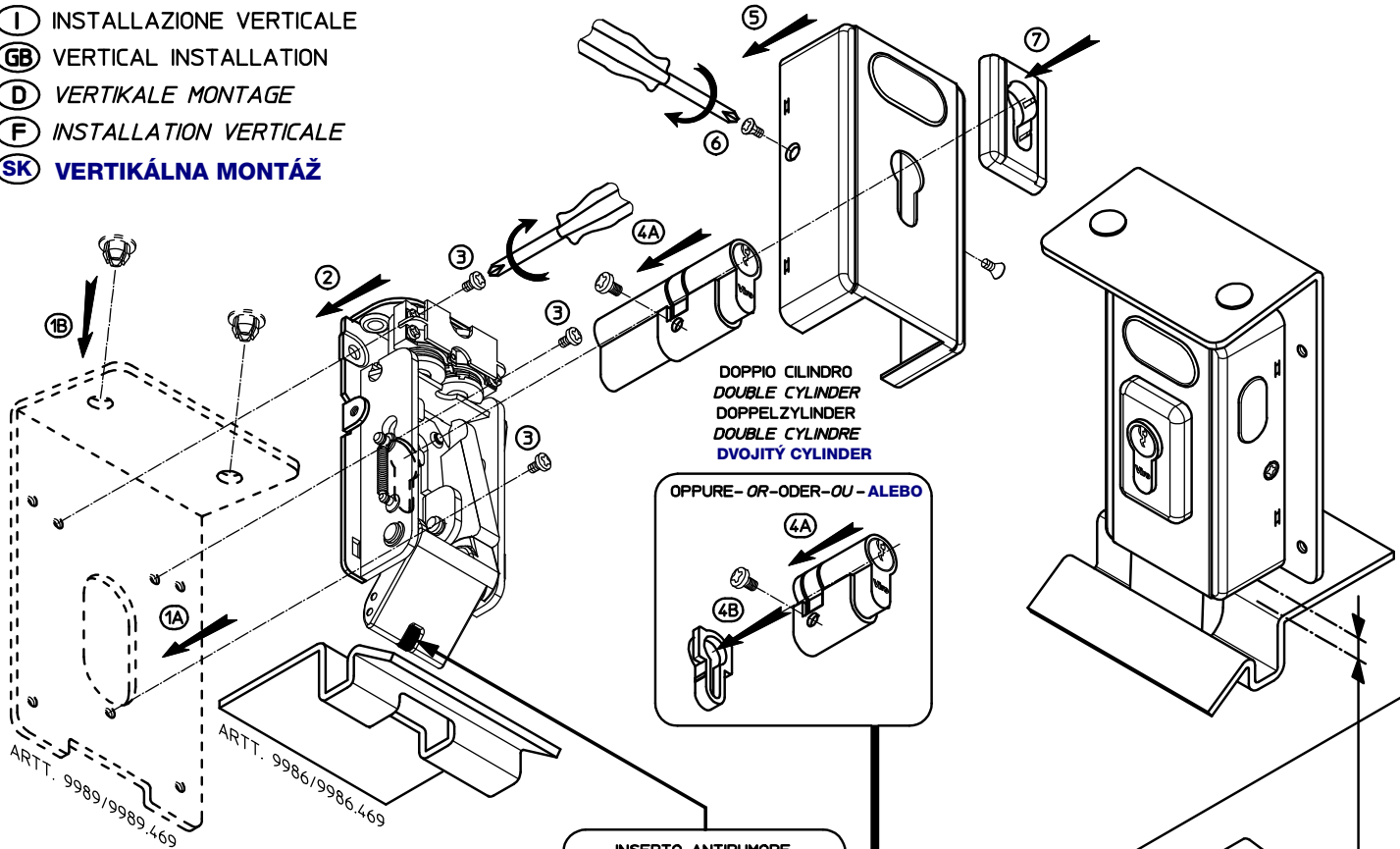
Les serrures V06 en série ont une FONCTION DE SERVICE, c'est à dire: l'impulsion électrique laisse la serrure en position "Ouverte" et se réarme seulement après que la porte ait été ouverte et fermée (fonctionnement possible soit en absence qu'en présence de ferme-porte). Sans le composant **F** à l'intérieur de la serrure on peut utiliser la FONCTION DE SECURITE, c'est à dire qu'il faut utiliser l'impulsion électrique et pousser la porte pour l'ouvrir (fonction déconseillée en présence de ferme-porte). Pour ôter le composant **F** il faut déplacer la lame **G** avec un tournevis et le décrocher.

SK ZMENA FUNKCIE OTVÁRANIA

Zámky V06 sú sériovo dodávané so SERVISNOU FUNKCIOU, to znamená: elektrickým impulzom sa zámok otvorí a zostane otvorený dovtedy, kým sa dvere otvoria a zatvoria (fungovanie vhodné, či už je alebo nie je inštalovaný samozatvárač). Keď vyberiete diel **F** umiestnený vo vnútri zámku, dosiahnete BEZPEČNOSTNÚ FUNKCIU, čiže: otvorenie nastáva len vtedy, keď je súčasne s elektrickým impulzom vyvinutý tlak na dvere (takéto fungovanie sa odporúča v kombinácii so samozatváračom). Na vybratie dielu **F** treba posunúť kovovú platničku **G** pomocou hrotu skrutkovača, a potom diel vytiahnuť.

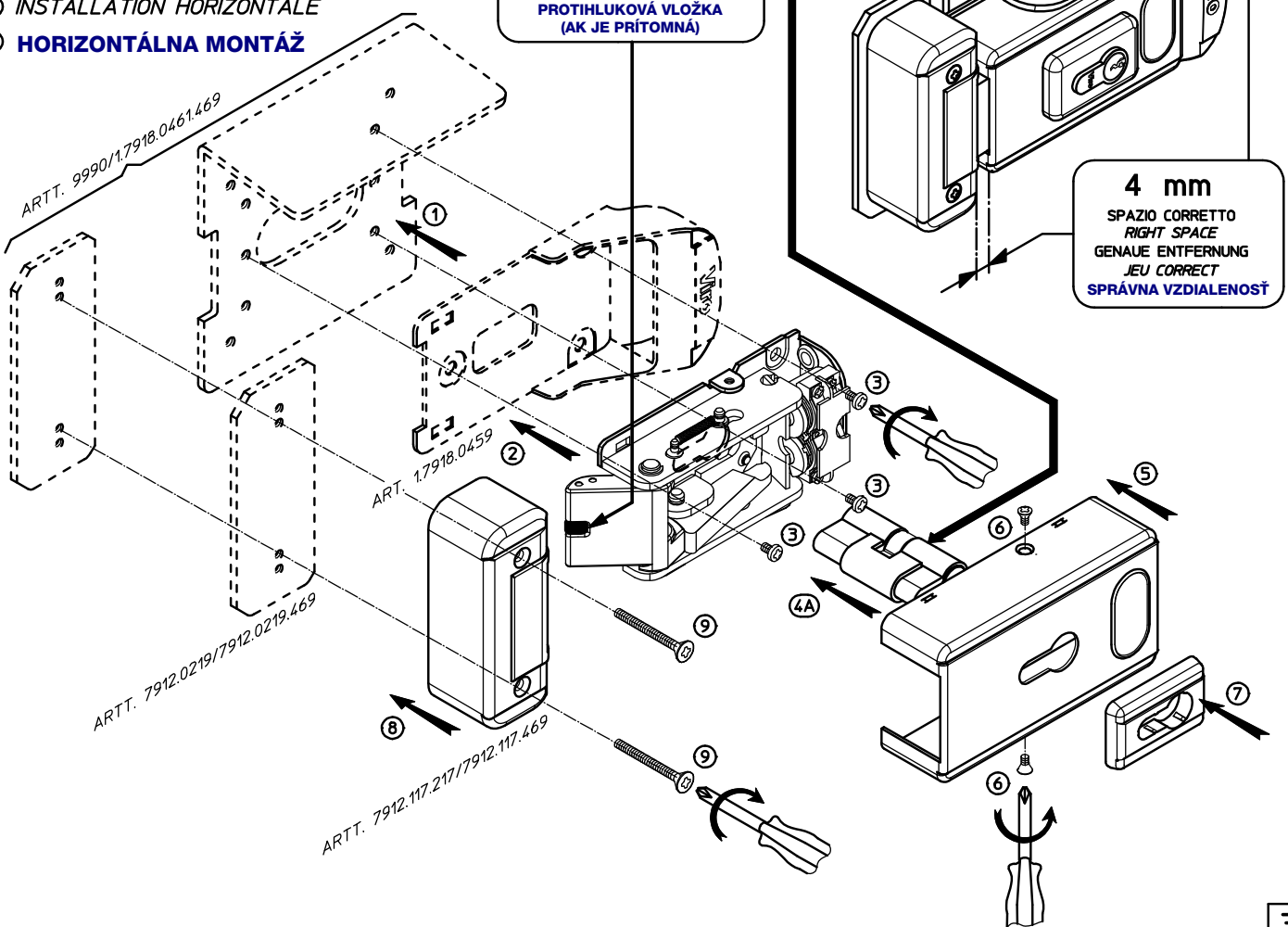


- ① INSTALLAZIONE VERTICALE
- ⒸB VERTICAL INSTALLATION
- Ⓓ VERTIKALE MONTAGE
- Ⓕ INSTALLATION VERTICALE
- Ⓖ VERTIKÁLNA MONTÁŽ



- ① INSTALLAZIONE ORIZZONTALE
- ⒸB HORIZONTAL INSTALLATION
- Ⓓ HORIZONTALE MONTAGE
- Ⓕ INSTALLATION HORIZONTALE
- Ⓖ HORIZONTÁLNA MONTÁŽ

INSERTO ANTIRUMORE
(OVE PRESENTE)
NOISE-ABATING NYLON INSERT
(WHEN INSERTED)
LÄRMSCHUTZEINSATZ
(FALLS VORHANDEN)
INSERT ANTI-BRUIT
(OU EST PRESENTE)
PROTIHLUKOVÁ VLOŽKA
(AK JE PRÍTOMNÁ)



I COLLEGAMENTO ELETTRICO

Collegare i cavi di alimentazione alla morsettiera della bobina facendoli entrare sotto ai piastrini di contatto e stringendo le due viti di serraggio. Si raccomanda di realizzare l'impianto elettrico conformemente alle normative CEI vigenti e di alimentare la serratura con trasformatore di sicurezza (conforme a CEI EN 60742) o con sorgente con grado di sicurezza equivalente secondo 411.12 e successive prescrizioni della norma CEI 64-8. Prima di collegare la serratura accertarsi che la tensione di uscita del trasformatore sia pari al valore della tensione nominale della serratura. Il trasformatore deve essere di potenza pari ad almeno 15VA. Proteggere adeguatamente l'impianto dai cortocircuiti. Il dispositivo di comando deve essere dimensionato alla corrente assorbita dalla serratura, deve essere conforme alle vigenti norme di sicurezza e deve garantire un grado di sicurezza equivalente a quello del trasformatore. Effettuare l'operazione di collegamento dei cavi e successivi interventi alla serratura con impianto elettrico disconnesso dalla rete. Utilizzare cavi normati di sezione minima 1 mm². **Viro non assume responsabilità per gli eventuali danni causati dal mancato rispetto delle norme.**

GB ELECTRIC CONNECTION

Connect power supply cables to the coil terminal board and screw the locking screws. It is suggested an electric system realized in compliance with the national standards in force and a power supply transformer made in compliance with the national standards in force and with same features required in the lock packaging. **Viro is not responsible for any damages caused by inobservance of the rules.**

F BRANCHEMENT ELECTRIQUE

Brancher les câbles d'alimentation à la barrette de connexion de la bobine et revisser fortement les deux vis de fermeture. Il est recommandé d'utiliser un schéma électrique conformément aux normes nationales en vigueur et l'alimentation de la serrure avec un transformateur conforme aux normes nationales en vigueur et ayant les mêmes caractéristiques que celles indiquées sur la boîte.

Viro ne prendra aucune responsabilité pour dommages éventuels causés par le non respect des normes.

D ELEKTRISCHER ANSCHLUSS

Die Speisekabel an Klemmbrett der Spüle durch Eintritt unter Kontaktplatte verbinden und die zwei Anziehschrauben fest schrauben. Es wird empfohlen, das elektrische System in Übereinstimmung mit den anwendbaren nationalen Vorschriften durchzuführen und das Schloss durch einen Stromwandler entsprechend die nationalen Vorschriften und die Eigenschaften, wie auf der Verpackung gezeigt, zu speisen.

Viro übernimmt keine Verantwortung für Schaden, wenn man nicht die Normen folgt.

SK ELEKTRICKÉ ZAPOJENIE

Káble napájania zapojte na svorkovnicu cievky tak, aby vchádzali popod kontaktné platničky, a zatiahnite dve upevňovacie skrutky. Odporúča sa zostaviť elektrické zariadenie v súlade s platnými národnými normami a napájať zámok cez bezpečnostný transformátor. Pred zapojením zámku sa uistite, že výstupové napätie transformátora je zhodné s nominálnym napätím zámku. Transformátor musí mať výkon aspoň 15 VA. Zariadenie vhodne chráňte pred skratom. Ovládacie zariadenie musí byť dimenzované pre odber prúdu zo zámku, musí vyhovovať platným bezpečnostným normám a zaručovať rovnaký stupeň bezpečnosti ako transformátor. Pri zapájaní káblov a následným zásahoch do zámku musí byť elektrické zariadenie odpojené od siete. Používajte normované káble minimálneho prierezu 1 mm². **Viro sa zrieka zodpovednosť za prípadné škody spôsobené nedodržaním noriem.**

