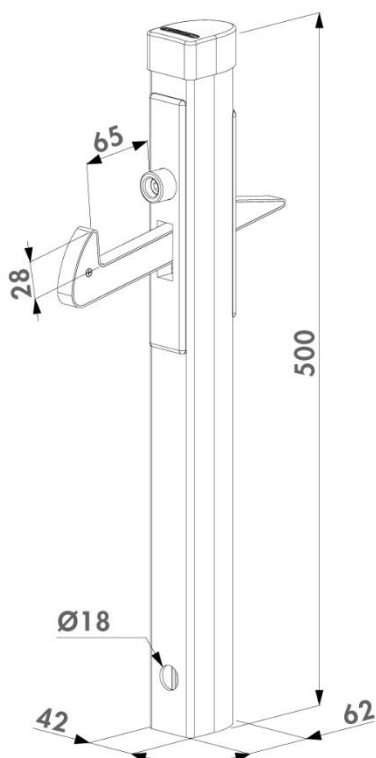


UGC

Mechanický koncový doraz (držák) křídlové brány, na zabetonovanie
Mechanický koncový doraz (držák) křídlové brány, k zabetonování

CZK

Hliníkový držák vrat s nastavitelným záchytným hákem. Pro profily vrat od 40 mm do 60 mm. Dorazová guma a polyamidový záchytný hák zabraňují poškození rámu vrat. Určen k zabetonování.



Technické informace:

- Hliníkové tělo – povrchová prášková barva
- Kotvící otvory do betonu
- Výškově nastavitelný záchytný hák: 40 mm
- Nastavitelný pro profily vrat 40 mm až 60 mm
- Univerzální pro pravé/levé křídlo
- Reverzibilita záchytného háku, hák lze otočit pro zachytávání shora / z dolů
- Zachycuje spodní stranu brány
- Dorazová guma a polyamidový záchytný hák zabrání poškození rámu brány

Obsah balení:

1 KUS LOCINOX® UGC – Mechanický koncový doraz (držák) křídlové brány, k zabetonování