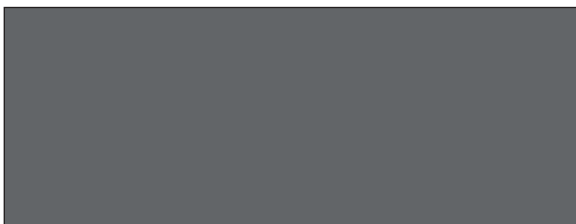


CS PŘEKLAD ORIGINALNÍHO NÁVODU K MONTÁŽI A OBSLUZE

Pohon otočných bran twist 200 EL



Stahování aktuálního
návodů:



Somloq
Rollingcode



≥ DOM
02/2022

Obsah

Všeobecné údaje	3	Funkce a přípojky	27
Symboly	3	Bezpečnostní pokyny	27
Bezpečnostní pokyny	3	Můstek	27
Typový štítek	3	Tlačítka na řídicím systému	27
Použití v souladu s určením	4	Potenciometr pro toleranci síly	27
Použití v rozporu s určením	4	Zásuvné místo pro dálkové ovládání	27
Smíšený provoz	4	Rozhraní systému TorMinal	27
Přípustné rozměry křídel vrat	5	Světelné diody (LED)	28
Technické údaje	5	DIP spínače	28
Rozměry	6	Automatické zavírání	29
Popis funkce	6	Pojistky	29
Příprava montáže	8	Připojení transformátoru	29
Bezpečnostní pokyny	8	Elektrický zámek DC 24 V	29
Potřebné nářadí	8	Připojení výstražného světla	30
Osobní ochranné vybavení	8	Připojení tlačítek	30
Rozsah dodávky	8	Připojení klíčového tlačítka	31
Montáž	9	Připojení čtyřvodičové světelné závory	31
Tipy pro montáž	9	Zásuvná pozice Accu	31
Montážní poloha pohonu	9	Připojení externího spotřebiče	32
Tabulka rozměrů A/B (orientační hodnoty)	10	Připojení beznapětového reléového kontaktu	32
Kování	11	Připojení motoru	32
Montáž kování	12	Připojení sady propojovacích kabelů	32
Montáž řídicího systému	12	Hlavní spínač	32
Připojení řídicího systému k elektrické síti (AC 230 V)	13	Údržba a ošetřování	33
Připojení pohonu k řídicímu systému	15	Bezpečnostní pokyny	33
Montážní situace: "Vrata s otevřením směrem ven"	15	Pravidelná kontrola	33
Nastavení koncových poloh	16	Ostatní	34
Odblokování a zablokování pohonu	17	Demontáž	34
Sejmutí krytu	17	Likvidace	34
Uvedení do provozu	18	Záruka a zákaznický servis	34
Bezpečnostní pokyny	18	Pomoc při poruchách	35
Příprava na trvalý provoz	18	Tipy k lokalizování poruch	35
Nastavení tolerance síly	18	Schéma připojení	37
Aktivujte trvalý provoz	18	Schéma elektrického zapojení	38
Provedení programovacího chodu	19		
Provedení resetu řídicí jednotky	19		
Přijímač dálkového ovládání (varianta – Somloq Rollingcode (plovoucí kód))	20		
Připojení externí antény	21		
Přijímač dálkového ovládání (varianta – SOMloq2)	22		
Provoz/ovládání	25		
Bezpečnostní pokyny	25		
Nouzové odblokování při výpadku proudu	25		
Běžný režim	25		
Identifikace překážky	25		
Letní/zimní provoz	25		
Otevření a zavření vrat	25		

Všeobecné údaje

Symbols



VÝSTRAŽNÝ SYMBOL:

Důležité bezpečnostní pokyny!

Pro bezpečnost osob je životně důležité, dodržovat všechny pokyny. Tyto pokyny uschovejte!



INFORMAČNÍ SYMBOL:

Informace, užitečný pokyn!

1 (1) Odkazuje na začátek nebo v textu na příslušné vyobrazení.

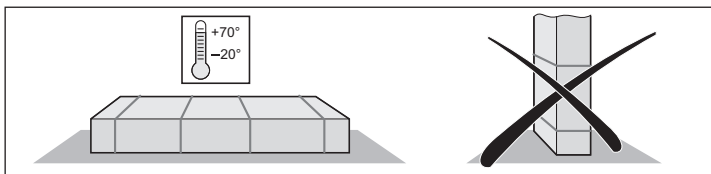
Bezpečnostní pokyny

všeobecně

- Tento montážní návod a návod k obsluze musí osoba, která pohon instaluje, provozuje nebo udržuje, přečíst, porozumět mu a dodržovat jej.
- Výrobce neručí za škody nebo provozní poruchy, které jsou důsledkem nedodržení montážního návodu a návodu k obsluze.
- Respektujte a dodržujte předpisy úrazové prevence a platné normy v příslušných zemích.
- Při montáži a provozu respektujte a dodržujte platné směrnice a normy, např.: EN 12453, EN 12604, EN 12605.
- Respektujte a dodržujte směrnici "Technická pravidla pro pracoviště ASR A1.7" výboru pro pracoviště (ASTA) (v Německu platná pro provozovatele).
- Před prováděním prací na vratech nebo pohonu odpojte zařízení od napětí a zajistěte je proti opětovnému zapnutí.
- Je-li připojen akumulátor, odpojte jej od řídicí jednotky
- Elektrické kabely položte napevno a zajistěte proti přemístění.
- Na mechanických částech nebo zavíracích hranách vrat může hrozit nebezpečí přimáčknutí nebo skřípnutí.
- Nikdy neuvádějte do provozu poškozený pohon.
- Po montáži a uvedení do provozu seznamte všechny uživatele s funkcí a ovládáním pohonu otočných vrat.
- Používejte jen originální náhradní díly, příslušenství a upevňovací materiál výrobce.

ke skladování

- Pohon skladujte jen uzavřených a suchých místnostech za okolní teploty -20 °C až $+70\text{ °C}$.
- Skladujte pohon v ležící poloze.



pro provoz

- Řídicí systém vrat nesmí být dovoleno ovládat dětem nebo nezaškoleným osobám.
- Při otevírání nebo zavírání se v úseku pohybu vrat nesmí nacházet děti, osoby, zvířata nebo předměty.
- Nikdy nezasahujte do pohybujících se vrat nebo pohyblivých dílů.
- Pravidelně kontrolujte bezpečnou funkci bezpečnostních a ochranných prvků a poruchy bezodkladně odstraňujte. Viz kapitola "Údržba a ošetřování".
- Vraty projíždějte, teprve až se úplně otevrou.
- Toleranci síly zvolte co nejnižší.
- Při automatickém zavírání zabezpečte hlavní a vedlejší zavírací hrany podle aktuálně platných směrnic a norem.
- Klíč vždy vyjměte, abyste zabránili nepovolanému použití.

pro dálkové ovládání

- Když porucha vysílání na ručním ovladači nebo vysokofrekvenčním přijímači může vyvolat nebezpečí nehody, použijte další bezpečnostní zařízení.
- Dálkové ovládání používejte jen tehdy, když je oblast pohybu vrat přehledná a bez překážek.
- Ruční ovladače ukládejte tak, aby byly zabezpečeny před nežádoucí manipulací, například dětmi nebo zvířaty.
- Dálkové ovládání nepoužívejte na místech nebo u zařízení citlivých na bezdrátovou techniku, např.: na letištích nebo v nemocnicích.
- Jestliže nastanou poruchy velkého rozsahu způsobené jinými dálkovými zařízeními, obraťte se na příslušný telekomunikační úřad s měřicí technikou rádiového rušení (radiolokačním systémem).

Typový štítek

- Typový štítek se nachází na vnitřní straně řídicího systému.

Použití v souladu s určením



UPOZORNĚNÍ!

Po zabudování pohonu musí osoba odpovědná za instalaci pohonu vystavit podle směrnice o strojních zařízeních 2006/42/ES prohlášení o shodě ES pro sestavu vrat a umístit označení CE a typový štítek. To platí také pro soukromé prostory a také, pokud bude pohon dodatečně instalován na ručně ovládaná vrata. Tyto podklady spolu s montážním návodem a návodem k obsluze pohonu zůstávají u provozovatele.

- Pohon je určen výlučně k otevírání a zavírání systémů otočných vrat s jedním a dvěma křídly. Každé jiné použití nebo použití nad rámec této definice platí za použití v rozporu s určením.
- Za škody vzniklé použitím v rozporu s určením výrobce neručí a záruka tím zaniká. Riziko nese výlučně provozovatel.
- Pohon používejte jen v technicky bezvadném stavu a v souladu s určením, se zřetelem na bezpečnostní předpisy a rizika. Dodržujte návod k montáži a provozu.
- Pohon twist 200 EL provozujte jen s řídicím systémem DSTA-24.
- Pohon twist 200 EL a řídicí systém DSTA-24 používejte jen v soukromých, neprůmyslových prostorách.
- Poruchy neprodleně odstraňte.
- Používejte pohon jen na vratech, která splňují platné normy a směrnice: např. EN 12453, EN 12604, EN 12605.
- Dodržujte bezpečnostní vzdálenosti mezi křídly vrat a okolím podle normy EN 12604.
- Používejte pouze stabilní a torzně tuhá křídla vrat. Při otevírání a zavírání se křídla vrat nesmí prohýbat nebo deformovat.
- Zajistěte, aby křídla vrat měla v závěsech jen nepatrnou vůli.

Použití v rozporu s určením

- Otevírání a zavírání klapek, např. pro vstup na střechy domů nebo podobně.
- Provoz se 2x pohony twist 200 EL na jednom křídle není přípustný.

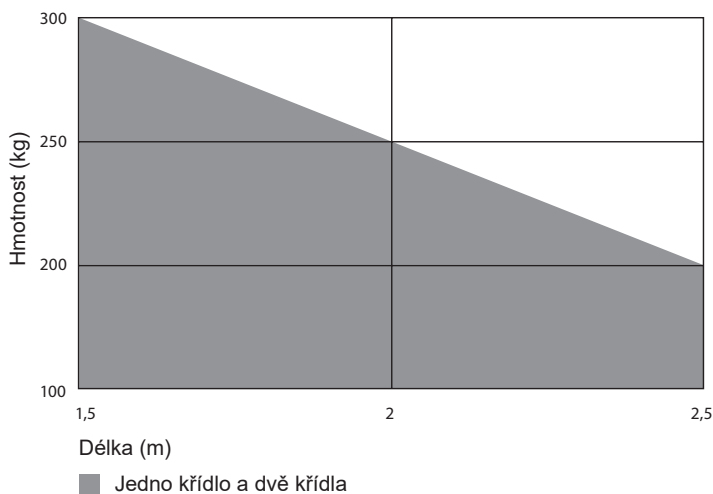
Smíšený provoz

- Smíšený provoz 1x twist 200 EL a 1x twist XL nebo twist 350 je možný výlučně jen ve spojení s řídicím systémem DTA-1 a sadou pro přestavbu "twist XS" (Číslo výrobku: 3248V000).

Všeobecné údaje

Přípustné rozměry křídel vrat

- Délka: 1,0 m až 2,5 m
- Stoupání vrat: 0 %



Tabulka výplně

Výška (m)	Výplň (%)		
	70	60	50
2	70	60	50
1,5	90	80	70
1	100	100	100
0,5	100	100	100
Délka (m)	1,5	2	2,5

Údaje platí pro rozměr B 400 mm a rozměr A 80 mm; hodnoty určeny při tloušťce křídla vrat 50 mm a středovém bodu otáčení, vztaženo na uvedenou maximální hmotnost vrat.

U vrat se stoupáním



POZOR!

Nebezpečí poranění při nekontrolovaném zavření v odblokovaném stavu u vrat se stoupáním, která nejsou hmotnostně vyvážená!

- Použijte pouze hmotnostně vyvážená stoupající vrata.
- Stoupající vrata používejte jen se speciálním kováním dveří: kování vrat (Číslo výrobku: 3129V001, levé křídlo vrat), kování vrat (Číslo výrobku: 3129V003, pravé křídlo vrat).

- Hmotnost: max. 120 kg
- Délka: min. 0,825 m
max. 2,5 m
- Stoupání vrat: max. 10 %

Technické údaje

	twist 200 EL
Napětí v síti	AC 220–240 V
Jmenovitá frekvence	50–60 Hz
Paměťová místa v dálkovém přijímači	112 ⁽¹⁾ 40/450 ⁽²⁾
Doba zapnutí	S3 = 15 %
Zdvih pohybu	550 mm
Provozní teplota	–30 °C až +70 °C
Hodnota emisí hluku podle provozního prostředí	47 dB(A)
Krytí IP řídicí systém	IP65
Krytí IP pohon	IP44
Třída ochrany	I
Max. rychlost posuvu	16,5 mm/s
Max. tažná a tlačná síla na jedno křídlo	2.000 N
Jmenovitá, tažná a tlačná síla na jedno křídlo	660 N
Max. příkon na jedno křídlo	140 W
Max. odběr proudu na jedno křídlo	0,8 A
Jmenovitý příkon na jedno křídlo	75 W
Jmenovitý odběr proudu na jedno křídlo	0,45 A
Příkon v energeticky úsporném režimu	2,9 W
Max. hmotnost vrat na jedno křídlo*	300 kg
Min. délka křídla na jedno křídlo	0,825 m
Max. délka křídla** na jedno křídlo	2,5 m
Stoupání vrat***	10 %

* V případě šířky křídla vrat max. 1,5 m, jednokřídlové zařízení.

** Při max. 200 kg.

*** Viz "U vrat se stoupáním" na straně 5.

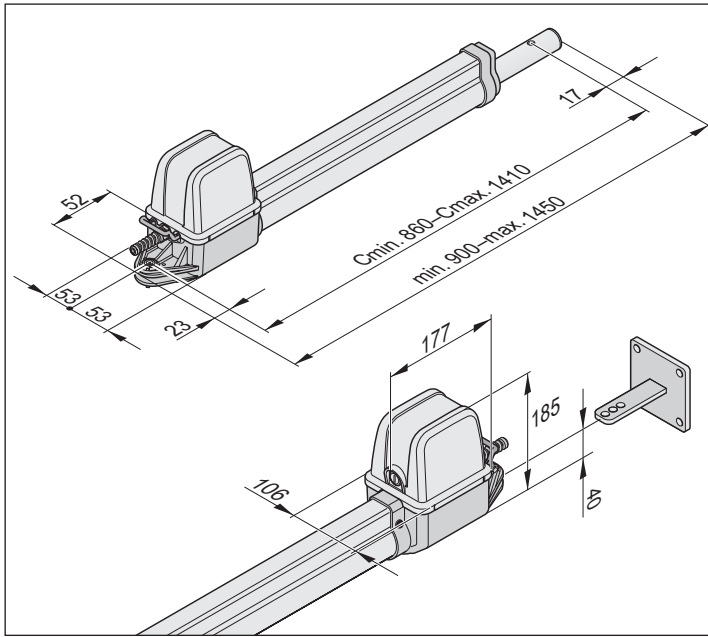
(1) 112 Somloq Rollingcode

(2) 40 SOMloq2 (Memo 450)

Všeobecné údaje

Rozměry

Všechny rozměry v mm.



Popis funkce



UPOZORNĚNÍ!

Koncové polohy "Vrata OTEVŘENA" a "Vrata ZAVŘENA" se nastavují interními koncovými spínači pohonu a jsou v provozu rozpoznány.

Zasunutí a vysunutí hnací trubky způsobí otevření nebo zavření křídla vrat. Při dosažení nastavených koncových poloh se pohon automaticky koncovými spínači vypne.

Zamčení vrat



UPOZORNĚNÍ!

Je bezpodmínečně nutný mechanický doraz v koncových polohách Vrata OTEVŘENA a Vrata ZAVŘENA. Pro dodatečné zajištění lze použít elektrický zámek.

Křídlo vrat nepotřebuje k uzamčení zámek, protože pohon je samosvorný. Vrata nelze ručně vytlačit nahoru, aniž by se poškodil pohon nebo kování.

Radiové ovládání

Pohon je možné ovládat dodaným ručním ovladačem. Ruční ovladač je nutné naprogramovat na vysokofrekvenční přijímač.

Bezpečnostní zařízení

Řídící systém má automatickou kontrolu síly. Potřebná síla se během programovacího chodu musí uložit.

Když pohon potřebuje vyšší než uloženou sílu, zastaví se a reverzuje.

K řídicímu systému lze připojit různá bezpečnostní zařízení, viz kapitola "Funkce a přípojky".

Příklady:

- Světelná závora
- Bezpečnostní kontaktní lišta se samostatnou vyhodnocovací jednotkou

Zjednodušené prohlášení o shodě

Společnost **SOMMER Antriebs- und Funktechnik GmbH** tímto prohlašuje, že rádiové zařízení (twist 200 EL) odpovídá směrnici 2014/53/EU. Úplný text ES prohlášení o shodě je k dispozici na následující internetové adrese:



<https://som4.me/mrl>

Prohlášení o zabudování

pro zabudování neúplného strojního zařízení podle směrnice o strojních zařízeních 2006/42/ES, příloha II, část 1 B

SOMMER Antriebs- und Funktechnik GmbH

Hans-Böckler-Straße 27
73230 Kirchheim/Teck
Germany

tímto prohlašuje, že pohon otočných vrat

twist 200 EL

byl v souladu se

- směrnicí o strojních zařízeních 2006/42/ES
- směrnicí 2014/35/EU o harmonizaci právních předpisů členských států týkajících se elektrických zařízení určených pro používání v určitých mezích napětí
- směrnicí 2014/30/EU o harmonizaci právních předpisů členských států týkajících se elektrických zařízení určených pro používání v určitých mezích napětí
- směrnicí 2011/65/EU o omezení používání některých nebezpečných látek v elektrických a elektronických zařízeních ("RoHS")

vyvinut, zkonstruován a vyroben.

Byly aplikovány tyto normy:

- | | |
|-----------------------------------|---|
| • EN ISO 13849-1, PL "C" kat. 2 | Bezpečnost strojních zařízení – Bezpečnostní části ovládacích systémů
– Část 1: Všeobecné zásady pro konstrukci |
| • EN 60335-1/2, pokud se vztahuje | Bezpečnost elektrických spotřebičů pro domácnost a podobné účely/Pohony vrat |
| • EN 61000-6-3 | Elektromagnetická kompatibilita (EMC) – Rušivé vyzařování |
| • EN 61000-6-2 | Elektromagnetická kompatibilita (EMC) – Odolnost proti rušení |
| • EN 60335-2-103 | Bezpečnost elektrických spotřebičů pro domácnost a podobné účely
– Část 2: Zvláštní požadavky na pohony bran, dveří a oken |

Budou dodrženy tyto požadavky přílohy 1 směrnice o strojních zařízeních 2006/42/ES:

1.1.2, 1.1.3, 1.1.5, 1.2.1, 1.2.2, 1.2.3, 1.2.4, 1.2.6, 1.3.2, 1.3.4, 1.3.7, 1.5.1, 1.5.4, 1.5.6, 1.5.14, 1.6.1, 1.6.2, 1.6.3, 1.7.1, 1.7.3, 1.7.4

Speciální technické podklady byly vytvořeny podle přílohy VII, části B a úřadům budou na vyžádání zaslány elektronicky.

Neúplné strojní zařízení je určeno jen k montáži do sestavy vrat, a tím k vytvoření úplného strojního zařízení ve smyslu směrnice o strojních zařízeních 2006/42/ES. Sestava vrat smí být uvedena do provozu teprve poté, co bylo zjištěno, že celá sestava odpovídá ustanovením výše uvedených směrnic ES.

Osobou pověřenou sestavením technických podkladů je níže podepsaná osoba.



i.V.

Jochen Lude
Osoba pověřená sestavením dokumentace

Kirchheim, 20.12.2021

Příprava montáže

Bezpečnostní pokyny

POZOR!
NEBEZPEČÍ ZNIČENÍ NÁSLEDKEM NAPĚŤOVÝCH ŠPIČEK!

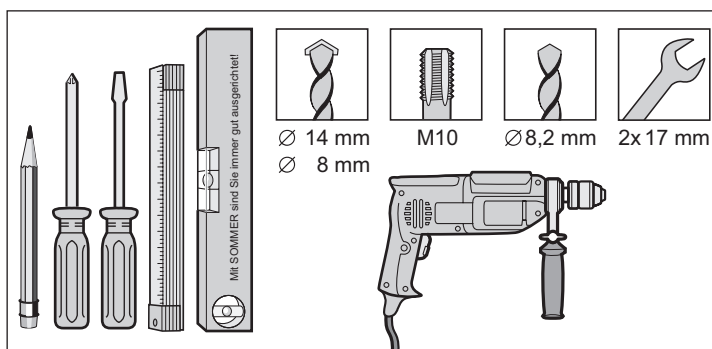
Napětové špičky, např. způsobené svařovacími přístroji, mohou nevratně poškodit řídicí systém.

- Řídicí systém připojte k elektrickému napájení až po ukončení všech montážních prací.

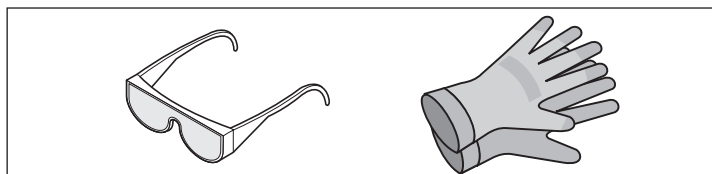
POZOR!
Před prováděním prací na vratech nebo pohonu odpojte řízení od napětí a zabezpečte je proti opětovnému zapnutí.

- Kabely pokládejte do chrániček schválených pro daný účel použití, např. pro položení do země.
- Řízení nechejte připojit k elektrickému napájení pouze kvalifikovaným elektrikářem.
- Montáž proveďte podle návodu k montáži a provozu.
- Před montáží pohonu vyřadte z funkce zamykací zařízení (např. elektrické zámky nebo závory) nebo je demontujte.
- Dbejte, aby byla upevněna ke sloupkům/pilířům a křídlu vrat stabilním způsobem, protože při otevírání a zavírání vrat mohou působit velké síly.
- Pohon mohou poškodit odlétající jiskry, např. při svařování na sloupcích nebo křídlech vrat. Před svařováním pohon zakryjte nebo odmontujte.
- Pokud se pro otevírání nebo zavírání používá tlačítko, namontujte je mimo dosah dětí, do výšky nejméně 1,6 m.
- Použijte pouze schválený upevňovací materiál.

Potřebné nářadí



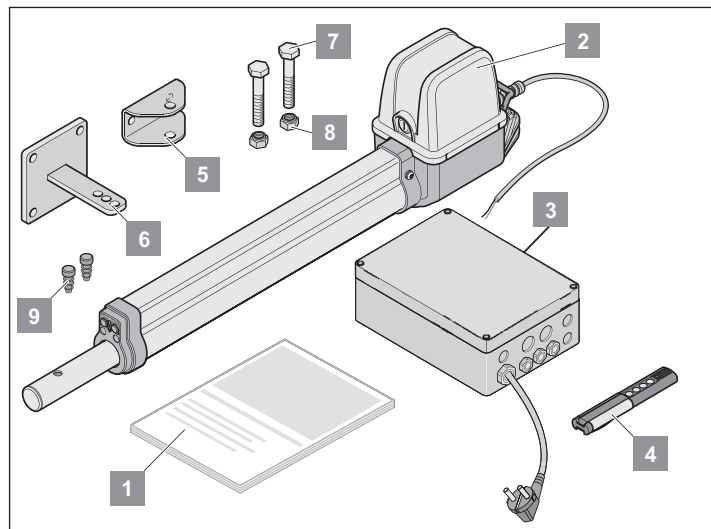
Osobní ochranné vybavení



- Ochranné brýle (k vrtání).
- Pracovní rukavice.

Rozsah dodávky

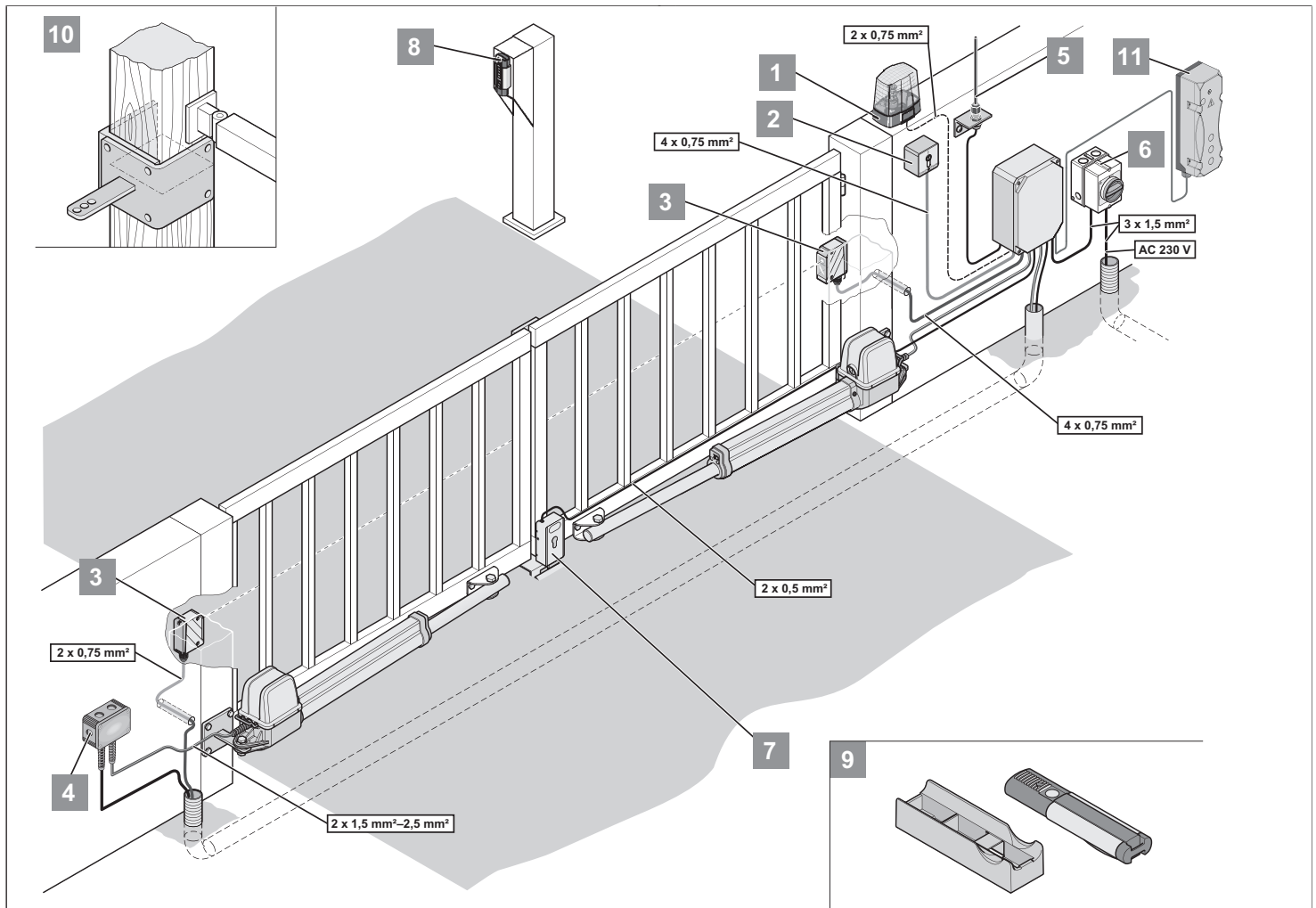
- Před montáží zkontrolujte rozsah dodávky pro zabránění zbytečné práce a nákladům.
- Rozsah dodávky se může lišit podle provedení pohonu.



Kompletní sada

	Jedno křídlo	Dvě křídla	
Hmotnost	9,4 kg	14,4 kg	
Obal (D x Š x V):	980 x 200 x 220 mm		
1	Návod k montáži a obsluze	1x	1x
2	Pohon s kabelem	1x	2x
3	Řídicí systém v krytu (včetně přijímače, transformátoru a síťové zástrčky)	1x	1x
4	Ruční ovladač vč. baterie	1x	1x
5	Kování pro křídlo dveří	1x	2x
6	Kování pro sloupek/pilíř	1x	2x
7	Šestihranný šroub (M10 x 55 mm)	2x	4x
8	Závěrná matice (M10)	2x	4x
9	Lamelová zátka	2x	4x

Montáž



1	Výstražné svätlo DC 24 V/24 W
2	Klíčové tlačítko (1 nebo 2 kontakty)
3	Světelná závora
4	Sada propojovacích kabelů 7 m (IP67)
5	Externí anténa (včetně kabelu)
6	Hlavní vypínač (zamykatelný)
7	Elektrický zámek DC 24 V
8	Telecodey
9	Držák v automobilovém/nástěnném provedení pro ruční ovladač
10	Kování na dřevěný sloupek
11	Accu 2.2

Tipy pro montáž

Místo montáže řídicího systému určete s provozovatelem.

Kryt namontujte tak, aby jeho upevnění nebylo pro nepovolané osoby zřejmé, abyste zabránili svěvolnému poškození krytu a řídicího systému.

Instalujte pro vrata zarážku v podlaže nebo dorazovou lištu:

- Délka křídla vrat větší než 2 m
- Dvoukřídla vrata

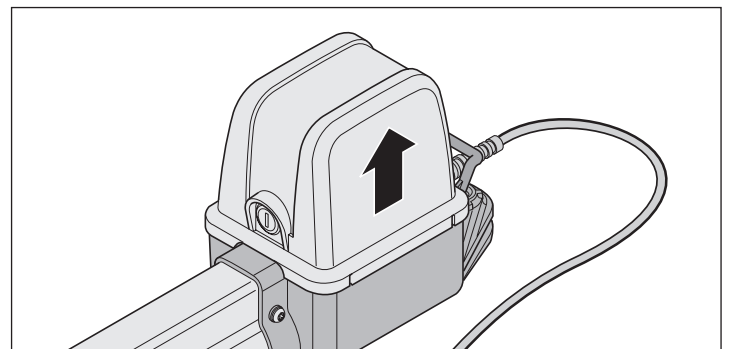


UPOZORNĚNÍ!

Další generátory impulzů jsou: ruční ovladač, Telecodey, dálková vnitřní tlačítka a klíčové tlačítko. U ručního ovladače, Telecodey nebo vnitřního bezdrátového tlačítka nemusí být instalováno propojovací vedení k pohonu.

Montážní poloha pohonu

Pohon namontujte vodorovně. Držte montážní polohu motoru – motor musí vždy směřovat nahoru.



Montáž

Tabulka rozměrů A/B (orientační hodnoty)



UPOZORNĚNÍ!

Před montáží zjistěte rozměry A/B. Bez těchto rozměrů A/B nelze pohon správně namontovat a provozovat.

- Respektujte rozdílné rozměry sloupků a pilířů.

Bílá pole: Montážní oblast jen pro vodorovná vrata

Šedá pole: Montážní oblast pro vrata se stoupáním a vodorovná vrata

Pozor: Stoupající vrata používejte jen se speciálním kováním dveří: kování vrat (Číslo výrobku: 3129V001, levé křídlo vrat), kování vrat (Číslo výrobku: 3129V003, pravé křídlo vrat).

B	A			80	100	120	140	160	180	200	220	240	260	280	max. šířka křídla vrat bez elektrického zámku									
	C	C1	D																					
100	1041	216	90°	1065	240	1108	283	1147	322	1183	358	1216	391	1256	431	1298	473	1317	492	1346	521	1376	551	1,5 m
120	1062	237	90°	1086	261	1128	303	1158	333	1194	369	1235	410	1264	439	1304	479	1321	496	1349	524	1376	551	
140	1083	258	90°	1107	282	1141	316	1177	352	1208	383	1244	419	1279	354	1309	484	1340	515	1358	533	1377	552	
160	1105	280	90°	1129	304	1160	335	1191	366	1245	400	1258	433	1292	467	1316	491	1360	536	1372	547	1385	560	
180	1127	302	90°	1151	326	1180	355	1210	385	1246	421	1279	454	1308	483	1331	506	1372	547	1392	567	1398	573	
200	1149	324	90°	1173	348	1199	374	1230	405	1261	436	1296	471	1326	501	1364	539	1387	562	1396	571	1398	573	
220	1171	346	90°	1195	370	1221	396	1252	427	1283	458	1316	491	1343	518	1380	555	1393	568	1398	573	1398	573	2,5 m
240	1194	369	90°	1218	393	1242	417	1273	448	1305	480	1335	510	1364	540	1397	572	1399	574	1399	574	1392	567	
260	1217	392	90°	1241	416	1265	440	1295	470	1324	499	1353	390	1380	555	1398	573	1380	555	1398	573	1386	561	
280	1240	450	90°	1264	439	1289	463	1316	491	1344	519	1374	519	1389	573	1405	579	1389	564	1394	569			
300	1264	439	90°	1287	462	1311	486	1337	512	1365	540	1392	567	1390	565	1408	583							
320	1287	462	90°	1311	486	1334	509	1371	536	1388	563	1394	569	1401	576									
340	1311	486	90°	1334	509	1358	532	1382	557	410	585													
360	1353	510	90°	1358	533	1382	557																	
380	1359	534	90°	1382	557																			
400	1383	558	90°																					



UPOZORNĚNÍ!

Rozměry A/B zvolte tak, aby byl dosažen požadovaný úhel otevření (D). Uvedený úhel otevření je orientační hodnota pro největší možný úhel.

U délek křídel vrat větších než 1,5 m nebo celoplošně uzavřených vrat, musí rozměr B činit nejméně 140 mm.

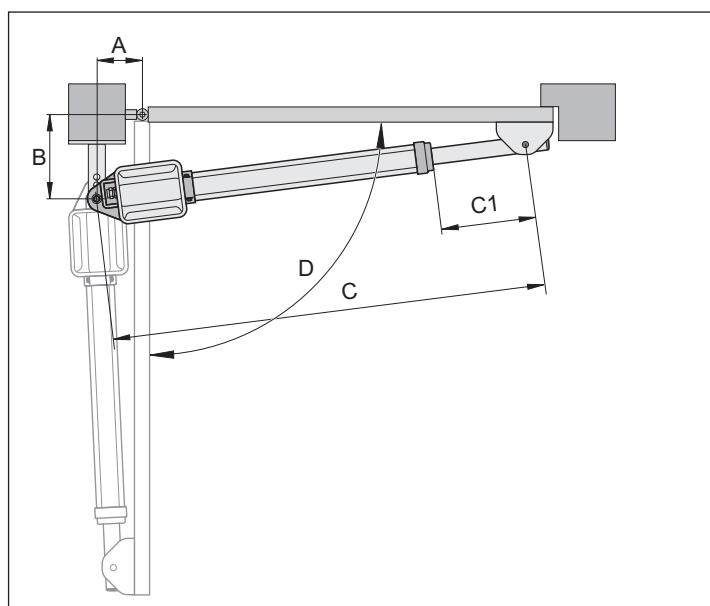
Údaje v tabulce se mohou lišit podle mechaniky vrat, proto byste je měli nejprve zkontrolovat.



UPOZORNĚNÍ!

Orientační hodnoty v tabulce byly vypočteny na základě následujících dat:

- Rychlost větru 28,3 m/s
- Výška vrat 2,0 m
- Šířka vrat 2,5 m
- Výplň vrat 35 %, rovnoměrně rozložena
- bez elektrického zámku



Montáž

Kování



UPOZORNĚNÍ!

Pevnost dodaného kování odpovídá pohonu. Při použití jiného kování zaniká záruka.



UPOZORNĚNÍ!

Rozeř B musí činit nejméně 100 mm (viz "Tabulka rozměrů A/B"). Menší rozměry B vyrovnejte distanční podložkou pod kováním sloupku.

- Dodržte vzdálenosti mezi křídlem vrat a sloupkem nebo křídlem vrat a pohonem v souladu s aktuálně platnými normami.



POZOR!

Použijte pouze schválený upevňovací materiál!

- Připevněte kování ke kamenným nebo betonovým sloupům rozpínacími hmoždinkami nebo lepenými spřaženými kotvami. Upevnění se nesmí za provozu uvolnit.
- Pohon mohou poškodit odlétající jiskry, např. při svařování na sloupcích nebo křídlech vrat. Před svařováním pohon zakryjte nebo odmontujte.



POZOR!

Pozůstatky po svařování a broušení urychlují korozi kování.

- Po montáži kování již neprovádějte svařování nebo broušení.

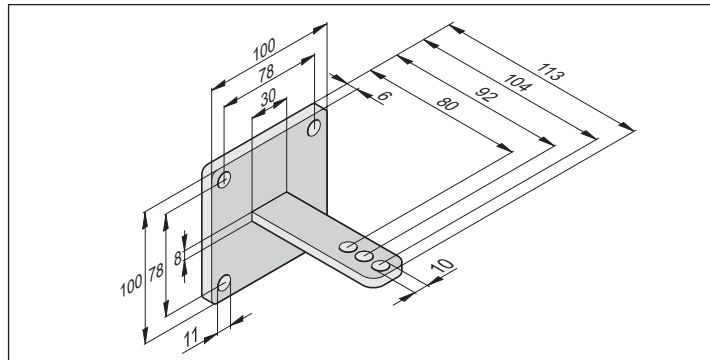
Ocelové sloupky

- Dbejte na tloušťku stěny sloupku.
- Kování přímo navařte nebo našroubujte na ocelové sloupky.

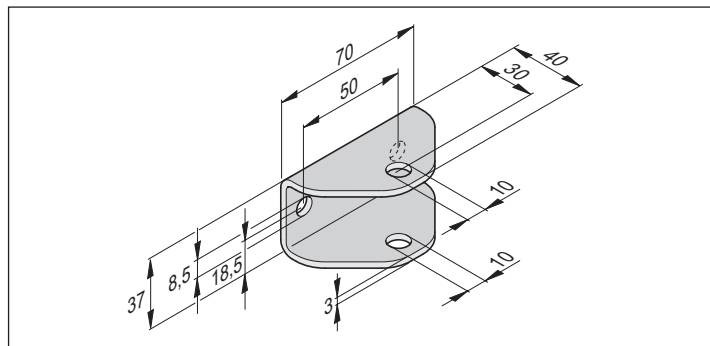
Kamenné nebo betonové sloupky

- Dodržte vzdálenost upevňovacích otvorů od hrany sloupu. Vzdálenost je dána druhem rozpínacích hmoždinek nebo chemických kotev. Řiďte se doporučením výrobců.

Kování pro sloupek/pilíř

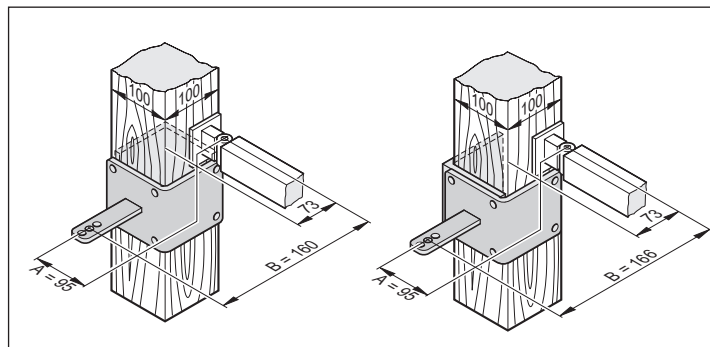


Kování křídla vrat



Kování na dřevěný sloupek

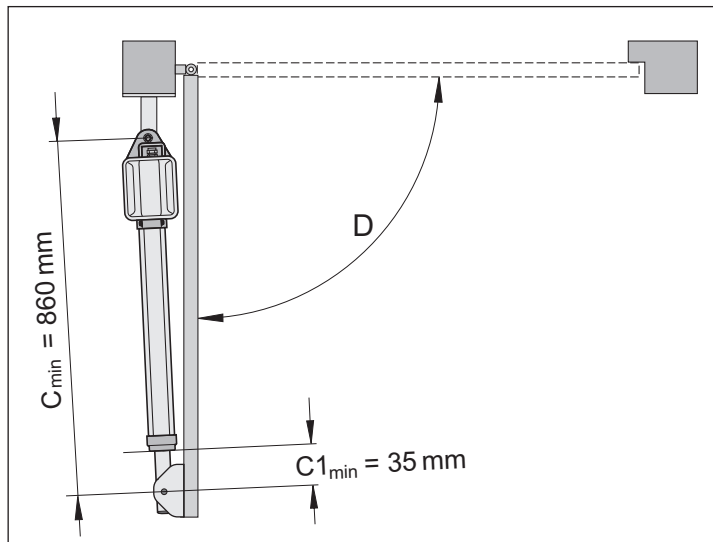
Nabízeno jako příslušenství.



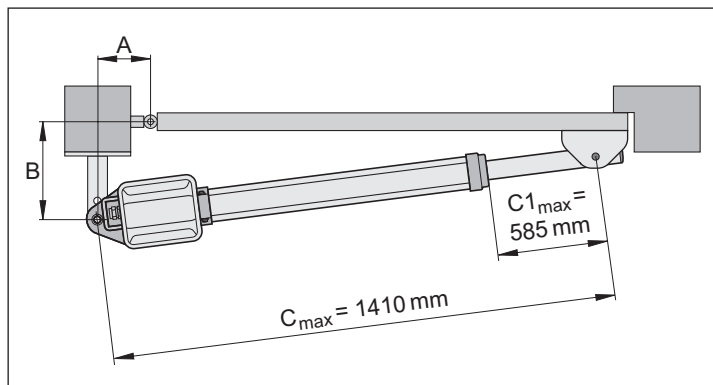
Montáž

Montáž kování

1. Zavřete vrata ručně.
2. Porovnejte rozměry A a B s tabulkou rozměrů A/B.
3. Kování provizorně upevněte ke sloupku/pilíři (např. šroubovou svěrkou).
4. Zkontrolujte montážní situaci a rozměry.
⇒ Dodržte vzdálenost k podlaze: nejméně 50 mm.
5. Upevněte kování pro sloupek/pilíř.



6. Vrata ručně uveďte do polohy "vrata OTEVŘENA". Dodržte maximální možný úhel otevření D z tabulky rozměrů A/B.
7. Pohon zavěste na kování sloupku a zajistěte jej šroubem.
⇒ Táhlo pohonu je ve stavu při expedici maximálně zasunuto.
8. Táhlo vysuňte, nejméně na C1_min.
9. Zafixujte kování křídla vrat na táhle.
10. Zaveďte šroub shora.
11. Kování křídla vrat provizorně upevněte k vratům (např. šroubovou svěrkou).
12. Pohon odblokujte, viz kapitola "Odblokování a zablokování pohonu".
13. Zavřete vrata ručně.



i UPOZORNĚNÍ!

Čím je rozměr C1 menší, tím vyšší je stabilita.

14. Změřte rozměr C1 a nastavte jej v rozsahu C1_min až C1_max. C1_max se nesmí překročit.

15. Vodorovné vyrovnání pohonu zkontrolujte v polohách:
 - "Vrata OTEV."
 - "Vrata ZAV."
 - otevřena na 45°
16. Prověřte polohu kování křídla vrat.
17. Kování křídla vrat upevněte.
18. Matky spojovacích šroubů (pohon ke kování) utáhněte pouze natolik, aby bylo možné vrata pohonem ještě mírně pootočit.

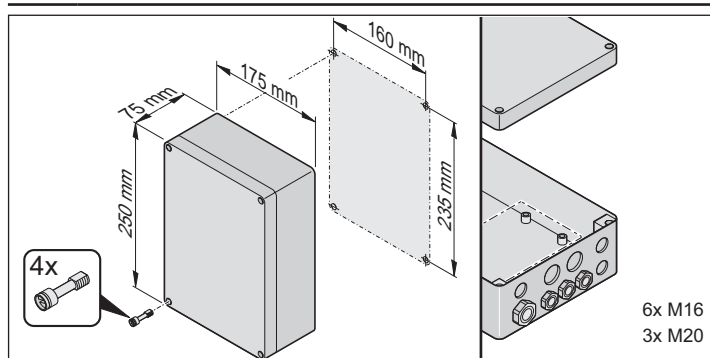
Montáž řídicího systému



POZOR! NEBEZPEČÍ ZNIČENÍ VLHKOSTÍ!

Průnikem vlhkosti se může řídicí systém zničit.

- Kryt přišroubujte jen k určeným upevňovacím bodům.
- Kryt namontujte kolmo a se vstupem kabelů směrem dolů.
- Přípustný průřez kabelu pro vstup kabelů: 1,5 mm² až 2,5 mm². Při menším průřezu kabelů vložte do kabelových průchodek redukce.
- Nasadte víko tak, aby lícovalo.



Připojení řídicího systému k elektrické síti (AC 230 V)

⚠ POZOR! NEBEZPEČÍ ÚRAZU ELEKTRICKÝM PROUDEM!

Řídicí systém musí být připojen k síťovému rozvodu kvalifikovaným elektrikářem!

- Síťovou přípojku proveďte dle EN 12453 (zařízení pro odpojení všech pólů sítě).
- Před prováděním prací na vratech nebo pohonu odpojte zařízení od napětí a zajistěte je proti opětovnému zapnutí.

⚠ POZOR!

Dodaný síťový kabel není schválen pro trvalé nebo venkovní použití.

- Používejte síťový kabel pouze pro montáž a uvedení pohonů do provozu.
- Po ukončení montáže a uvedení do provozu: Nahradte síťový kabel pevně položeným vedením.

📄 UPOZORNĚNÍ!

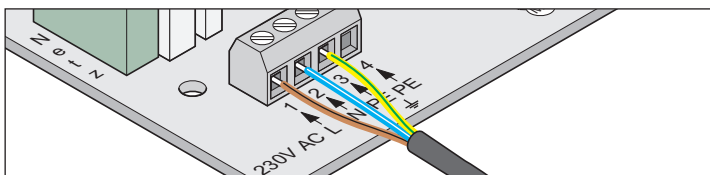
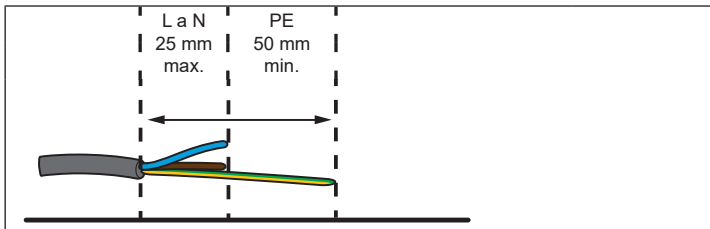
Pro zajištění funkčnosti technického zařízení doporučujeme dodržovat uvedené maximální délky a minimální průřezy napájecího kabelu!

Spojovací vedení	Signální vedení
Maximální délka 20 m	Maximální délka 25 m
Minimální průřez 1,5 mm ²	

Připustné průřezy kabelů pro všechny svorky:
1 mm²–2,5 mm².

📄 UPOZORNĚNÍ!

- Síťový přívodní kabel odizolujte až v tělese!
- Plášť připojovacího vedení zaveďte do tělesa řídicího systému.
- Kabely odizolujte podle obrázku.

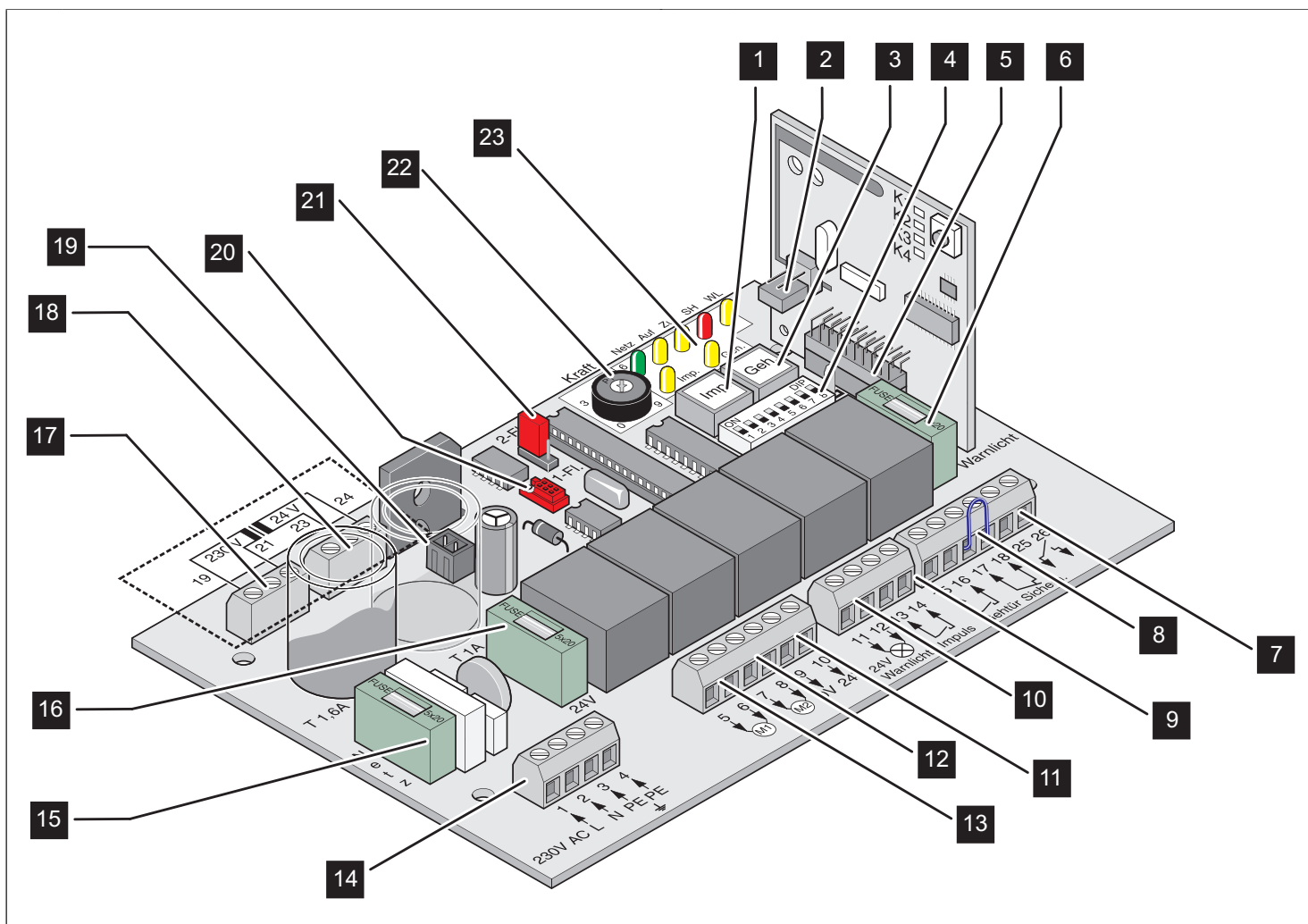


Svorka	Označení	Popis
1	L	Síťový přívod AC 230 V
2	N	Neutrální vodič
3 + 4	PE	Ochranný vodič

📄 UPOZORNĚNÍ!

Zajistěte vodiče pomocí kabelových spon proti posunutí!

Montáž



1. Tlačítko (Imp.)
2. Přípojka externí antény
3. Tlačítko (Geh.)
4. DIP spínač
5. Zásuvné místo pro dálkové ovládání
6. Pojistka výstražného světla (11, 12), setrvačná, 1 A
7. Beznapěťový reléový kontakt
8. Připojení bezpečnostního zařízení
9. Připojka tlačítka
10. Připojení výstražného světla
11. Připojka externího spotřebiče
12. Připojka motoru 2 (M2)
13. Připojka motoru 1 (M1)
14. Síťová přípojka
15. Síťová pojistka, setrvačná, 1,6 A
16. Pojistka DC 24 V (9, 10), setrvačná, 1 A
17. Trafo primární
18. Sekundární trafo
19. Zásuvná pozice Accu (Připojka pro akumulátor)
20. Rozhraní systému TorMinal
21. Můstek, vrata (jedno křídlo, dvě křídla)
22. Potenciometr (Gate 2) pro toleranci síly motoru 2 (M2)
23. Světelné diody

Montáž

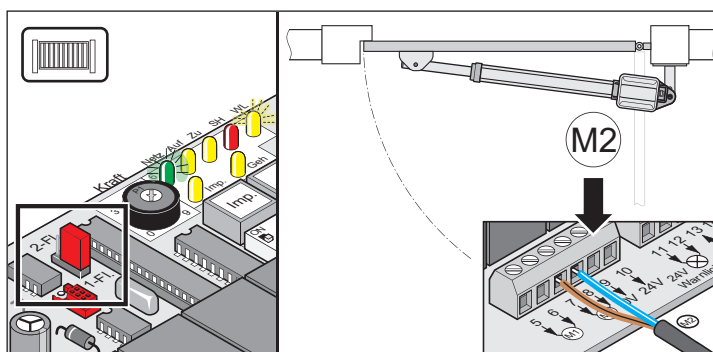
Připojení pohonu k řídicímu systému

- POZOR! NEBEZPEČÍ ÚRAZU ELEKTRICKÝM PROUDEM!**
 Před prováděním prací na vratech nebo pohonu odpojte zařízení od napětí a zabezpečte je proti opětovnému zapnutí.
 Pohon je řídicím systémem správně rozpoznán jen po připojení ve stavu bez napětí.

- POZOR!**
 Pohon nikdy nepřipojujte přímo k síťovému rozvodu AC 230 V. Nebezpečí smrtelného úrazu elektrickým proudem!

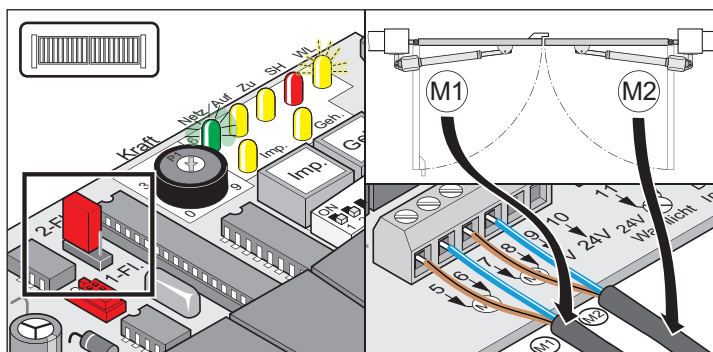
- UPOZORNĚNÍ!**
 Dodržte nastavení můstku pro systémy vrat s 1 křídlem a 2 křídly!

Jednokřídlá vrata



Svorka	Označení	Popis
7	M2	hnědý kabel motoru
8	M2	modrý kabel motoru

Dvoukřídlá vrata

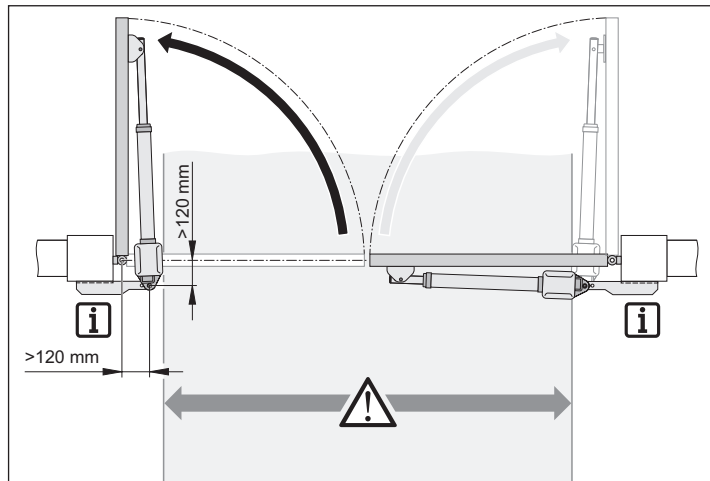


Svorka	Označení	Popis
5	M1	hnědý kabel motoru
6	M1	modrý kabel motoru
7	M2	hnědý kabel motoru
8	M2	modrý kabel motoru

- Motor 1 (M1) Připojte a nastavte stacionární křídlo. (Stacionární křídlo: křídlo vrat otevírající se jako druhé a zavírající se jako první)
- Motor 2 (M2) Průchozí křídlo připojte k řídicímu systému a nastavte je. (Průchozí křídlo: křídlo vrat otevírající se jako první a zavírající se jako druhé)
- Všechny DIP spínače nastavte na OFF.
- Nasadte jumper: Nastavte vrata s 1 nebo 2 křídly.
- Připojte řídicí systém k síťovému rozvodu.
 - ⇒ LED dioda "Napájení" svítí.
 - ⇒ LED dioda "WL" bliká.

Montážní situace: "Vrata s otevřením směrem ven"

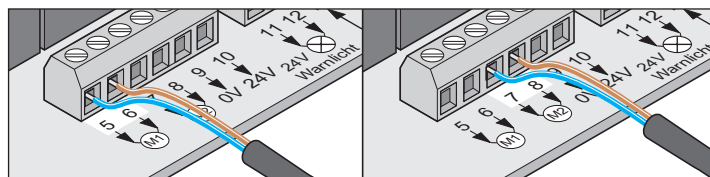
- UPOZORNĚNÍ!**
 Kování sloupku vrat vyobrazená na následujícím obrázku jsou příklady kování. Tato kování musí instalátor vrat nebo kovozpracovatel vyrobít individuálně podle velikosti vrat a sloupku.



- POZOR!**
 Podle montážní situace vyčnívají pohony cca 150 mm na každé straně do průjezdu a snižují průjezdovou šířku.

- Záměna rozměrů A/B:
 rozměr A = rozměr B v tabulce rozměrů A/B.
 rozměr B = rozměr A v tabulce rozměrů A/B.
- Kování sloupků a pilířů dimenzujte podle rozměrů A/B.

- UPOZORNĚNÍ!**
 Při této montážní situaci "Vrata otevírající se směrem ven" se připojení odlišuje od standardního připojení. Dodržte následující schéma připojení!
 Kromě jiného je převrácená logika koncových spínačů, viz upozornění na Strana 16.



Jednokřídlá vrata

Svorka	Označení	Popis
7	M2	modrý kabel motoru
8	M2	hnědý kabel motoru

Dvoukřídlá vrata

Svorka	Označení	Popis
5	M1	modrý kabel motoru
6	M1	hnědý kabel motoru
7	M2	modrý kabel motoru
8	M2	hnědý kabel motoru

Montáž

Nastavení koncových poloh

POZOR! NEBEZPEČÍ ÚRAZU ELEKTRICKÝM PROUDEM!
Před prováděním prací na vratech nebo pohonu odpojte zařízení od napětí a zabezpečte je proti opětovnému zapnutí.

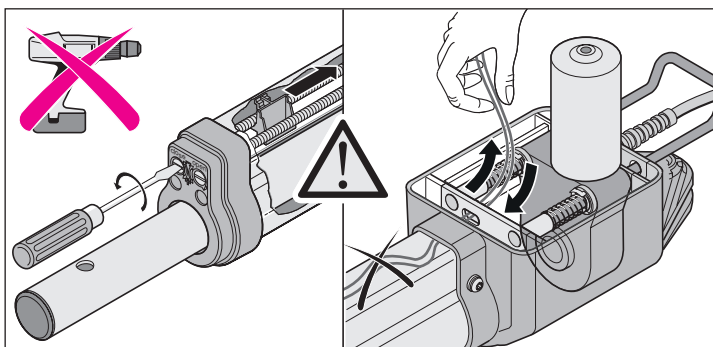
POZOR!
Pohon nikdy nepřipojujte přímo k síťovému rozvodu AC 230 V. Nebezpečí smrtelného úrazu elektrickým proudem!

POZOR!
Nastavování koncových spínačů akumulátorovým šroubovákem nebo podobným nástrojem vede ke zničení koncových spínačů.
• Použijte doporučené nástroje.

POZOR!
Připojovací kabely se mohou při nastavení koncových spínačů v chrániče vzpříčit.
• Při změně nastavení koncových spínačů zaveďte a svažte připojovací kabely, abyste zabránili skřípnutí jednotlivých žil v pouzdře.

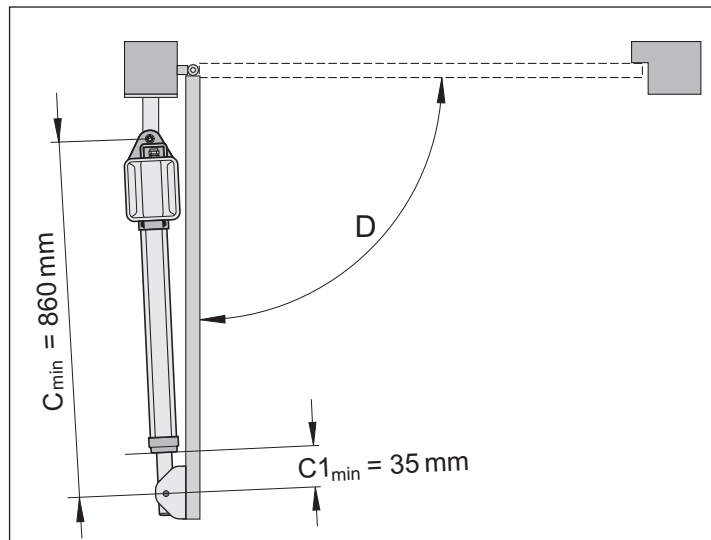
UPOZORNĚNÍ!
1 otočení = dráha nastavení 1,25 mm při nastavení koncových spínačů.

UPOZORNĚNÍ!
Při montážní situaci "Vrata s otevřením směrem ven" Strana 15, je logika koncových spínačů převrácená. Koncová poloha "Vrata otevřená" se nastavuje šroubem "close" a koncová poloha "Vrata zavřená" šroubem "open".

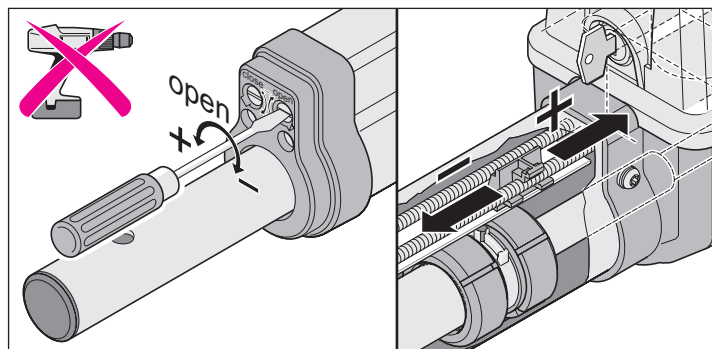


UPOZORNĚNÍ!
Nastavením koncových poloh se dosáhne následující:
• Pohon je v koncové poloze "vrata ZAVŘENA" maximálně tuhý.
• Maximální možná dráha chodu je plně využita.
• Jen jeden koncový spínač je nutné nastavit na koncovou polohu "vrata ZAVŘENA".

1. Nastavení koncové polohy "vrata OTEVŘENA/open"



UPOZORNĚNÍ!
• Koncová poloha vrata "OTEVŘENA/open" přednastavena na $C1_{min}$.

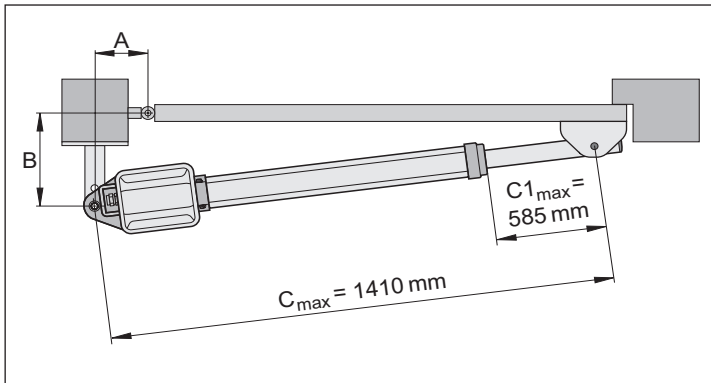


Podle potřeby upravte koncovou polohu šroubovákem.

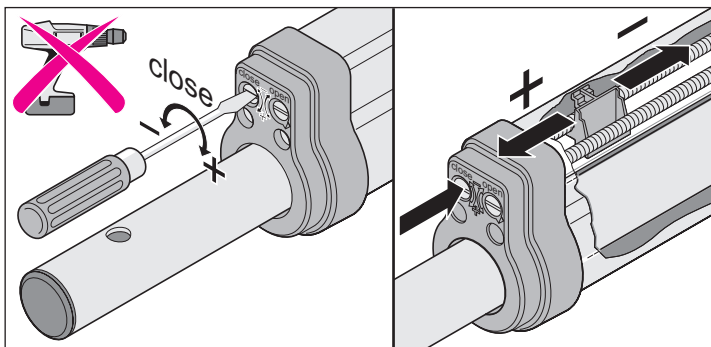
- Prodloužení zdvihu pohybu: otočte stavěcí šroub "open" směrem (+).
- Zkrácení zdvihu pohybu: otočte stavěcí šroub "open" směrem (-).

Montáž

2. Nastavení koncové polohy “vrata ZAVŘENA/close”



UPOZORNĚNÍ!
Koncová poloha “vrata ZAVŘENA/close” přednastavena na $C1_{max}$. Maximální hodnoty se nesmí překročit: $C1_{max}$ a C_{max} .



Podle potřeby upravte koncovou polohu šroubovákem.

- Prodloužení zdvíhu pohybu: otočte stavěcí šroub “close” směrem (+).
- Zkrácení zdvíhu pohybu: otočte stavěcí šroub “close” směrem (-).

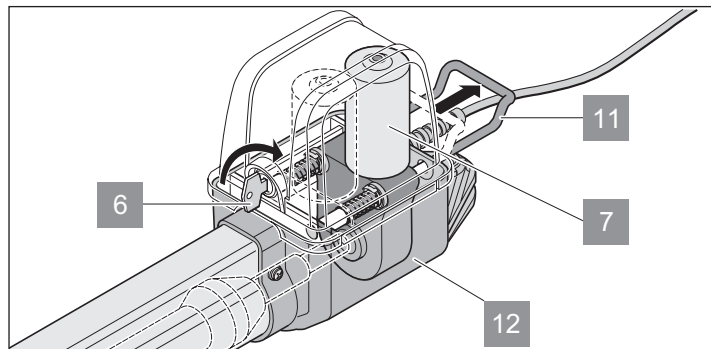
Odblokování a zablokování pohonu

POZOR!
Před prováděním prací na vratech nebo pohonu odpojte zařízení od napětí a zabezpečte je proti opětovnému zapnutí.

UPOZORNĚNÍ!
Páku pro nouzové odblokování lze přenastavit jen s vynaložením síly a zřetelně se zaaretuje.

Při výpadku proudu lze vrata po odblokování pohybovat ručně.

Odblokování pohonu

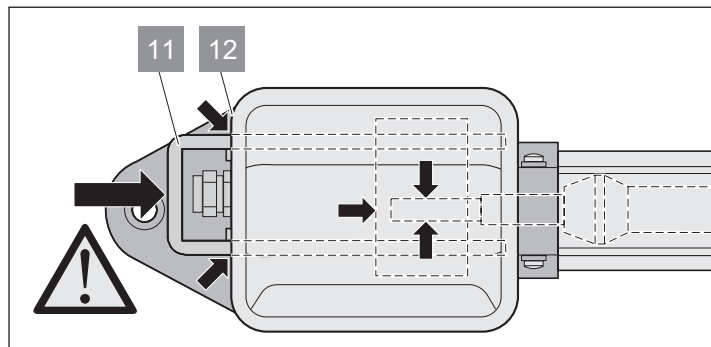


1. Otočte klíčem (6) 90° doprava.
2. Zatáhněte za úchyt pro nouzové uvolnění (11) směrem pryč od krytu (12). Usnadnění odblokování: Otevřete křídlo vrat ručně.
⇒ Pohon je odblokován.
⇒ Vrata lze pohybovat rukou.

Zablokujte pohon

1. Úchyt pro nouzové uvolnění (11) vraťte směrem ke krytu (12).

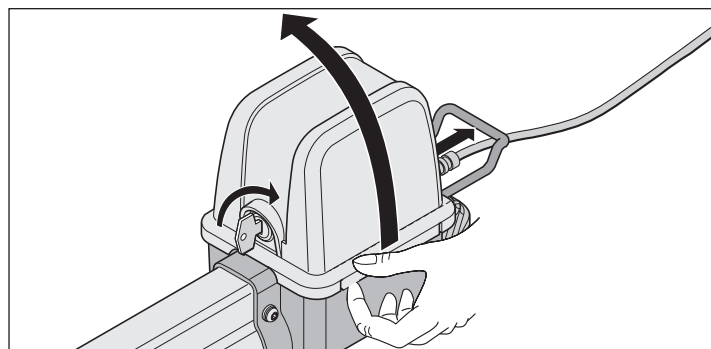
UPOZORNĚNÍ!
Úchyt pro nouzové uvolnění (11) musí téměř přiléhat ke krytu (12). Jestliže pohon není úplně zablokován, poškodí to motor (7).



2. Otočte klíčem (6) 90° doleva.
⇒ Vrata lze nyní pohybovat pouze pomocí pohonu.

Sejmutí krytu

POZOR!
Před prováděním prací na vratech nebo pohonu odpojte zařízení od napětí a zabezpečte je proti opětovnému zapnutí.



Uvedení do provozu

Bezpečnostní pokyny



POZOR!

Po instalaci pohonu musí osoba odpovědná za instalaci pohonu vystavit podle směrnice o strojních zařízeních 2006/42/ES prohlášení o shodě ES pro sestavu vrat a umístit označení CE a typový štítek. To platí také pro soukromé prostory a také, pokud bude pohon dodatečně instalován na ručně ovládaná vrata. Tyto podklady spolu s montážním návodem a návodem k obsluze pohonu zůstávají u provozovatele.



POZOR!

Nastavení tolerance síly je z hlediska bezpečnosti relevantní a musí být odborným personálem provedeno s mimořádnou pečlivostí. Při nepřipustně vysokém nastavení tolerance síly může dojít k poranění osob nebo zvířat a poškození předmětů. Toleranci síly je nutno volit co nejnižší, aby byly překážky identifikovány rychle a bezpečně.



POZOR!

Na programovací chod vždy dohlížejte, protože pohony jedou plnou silou. To představuje nebezpečí pro osoby, zvířata nebo předměty úseku pohybu vrat.



POZOR!

Před zahájením práce na vratech nebo pohonu řídicí systém vždy odpojte od napětí a zabezpečte proti opětovnému zapnutí.

Je-li připojen akumulátor, odpojte jej od řídicí jednotky

- LED dioda "WL" a připojené výstražné světlo (příslušenství) během programovacího chodu a v klidovém stavu bliká jako optické varování.
- Při uvedení do provozu bude do řídicího systému naprogramována a uložena síla potřebná k otevření a zavření, doba chodu a prodleva zavření.

Příprava na trvalý provoz



UPOZORNĚNÍ!

K nastavení DIP spínačů se nesmí použít žádný kovový předmět, protože se jím mohou poškodit DIP spínače nebo základní deska. DIP spínače lze nastavit úzkým a plochým plastovým předmětem.

- Komponenty pro vrata s jedním nebo dvěma křídly jsou připojeny a nastaveny, viz kapitola "Funkce a připojky".
 - Existuje síťové připojení a řídicí systém je pod napětím (AC 230 V): LED dioda "Napájení" svítí.
 - Upevňovací šrouby kování jsou utaženy, pohony se mohou snadno pohybovat.
1. Nasadte kryt a nechejte jej zaklapnout.
 2. Zaklapněte nouzové odblokování a zamkněte zámek.
 3. Zavřete vrata.
 4. Zkontrolujte nastavení můstku pro provoz s jedním nebo dvěma křídly viz kapitola "Můstek".

Nastavení tolerance síly



UPOZORNĚNÍ!

Po zabudování pohonu musí osoba odpovědná za instalaci pohonu vystavit podle směrnice o strojních zařízeních 2006/42/ES prohlášení o shodě ES pro sestavu vrat a umístit označení CE a typový štítek. To platí také pro soukromé prostory a také, pokud bude pohon dodatečně instalován na ručně ovládaná vrata. Tyto podklady spolu s montážním návodem a návodem k obsluze pohonu zůstávají u provozovatele.



POZOR!

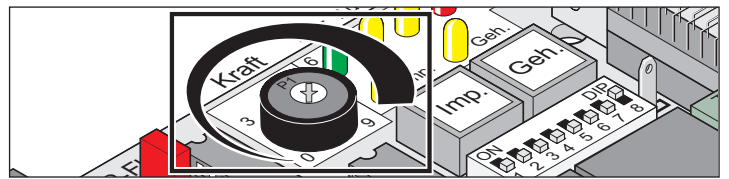
Nastavení tolerance síly je z hlediska bezpečnosti relevantní a musí být odborným personálem provedeno s mimořádnou pečlivostí. Při nepřipustně vysokém nastavení tolerance síly může dojít k poranění osob nebo zvířat a poškození předmětů. Toleranci síly je nutno volit co nejnižší, aby byly překážky identifikovány rychle a bezpečně.

- Maximální síla = naprogramovaná síla + tolerance síly (nastavitelná na potenciometru).
- Jestliže síla nedostačuje k úplnému otevření a zavření vrat, zvýšte toleranci síly otočením potenciometru doprava.
- Změny nastavení během otevření nebo zavření vrat načte řídicí systém při příštím otevření vrat.
- Po nastavení tolerance síly může být nutné upravit nastavení koncových poloh.

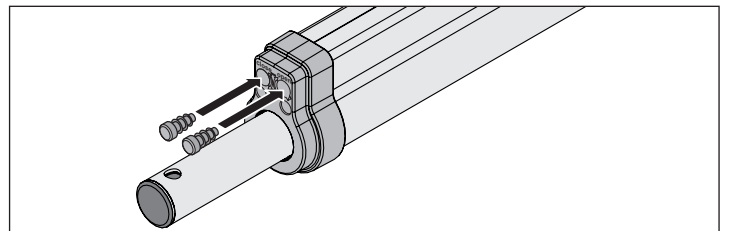
Kontrola tolerance síly

Viz Údržba a ošetřování/Pravidelná kontrola.

Nastavení tolerance síly k automaticky naprogramované síle. Nastavení potenciometru se při každém spuštění načte znovu.



- Levý doraz potenciometru (0) je nejmenší tolerance, pravý doraz (9) největší tolerance.



- Po dokončení nastavení vložte lamelovou zátku.

Aktivujte trvalý provoz

- LED dioda "WL" bliká, dokud se nenaprogramují a neuloží silové hodnoty, doby chodu a prodleva zavření.



UPOZORNĚNÍ!

Pořadí při zavírání vrat s dvěma křídly.

- Motor 1 (M1) na křídle vrat s dorazem se zavře jako první.
- Motor 2 (M2) na průchozím křídle vrat se zavře jako poslední.

1. Zkontrolujte nastavení koncových spínačů.
2. Otevřete a zavřete vrata.
3. Jestliže se pohon v obou koncových polohách správně vypne: proveďte programovací chod.

Uvedení do provozu

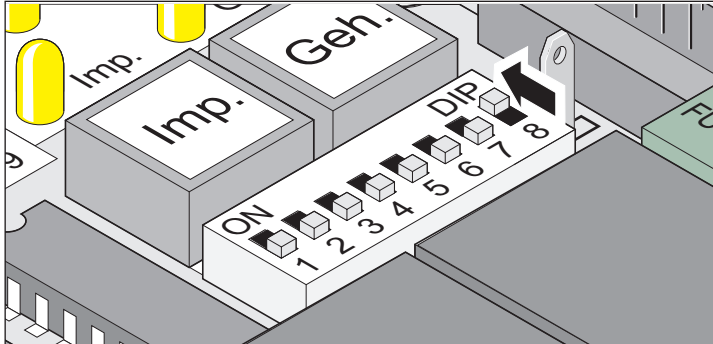
Provedení programovacího chodu



POZOR!

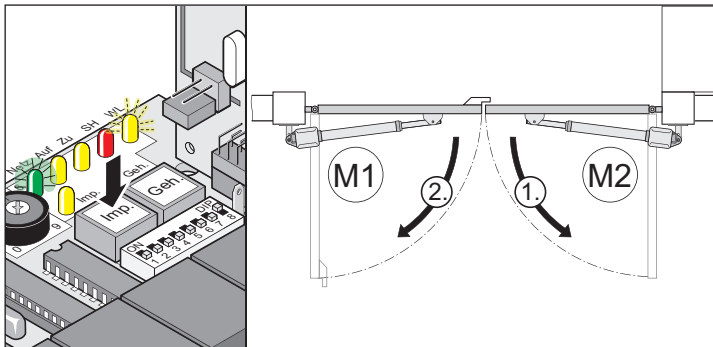
Na programovací chod vždy dohlížejte, protože pohony jedou plnou silou. To představuje nebezpečí pro osoby, zvířata nebo předměty úseku pohybu vrat.

1. Pohon zablokujte, viz kapitola "Odblokování a zablokování pohonu".



2. DIP spínač 8 nastavte na ON.

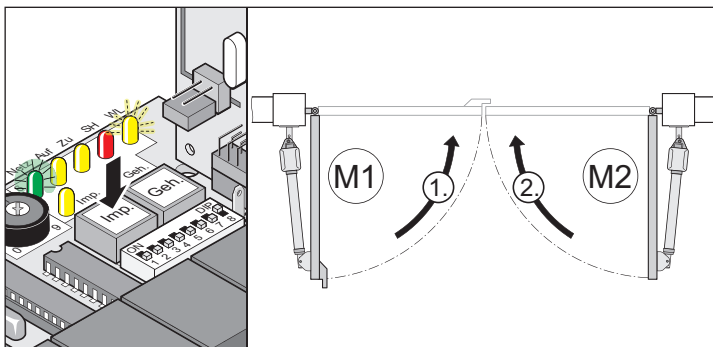
DIP spínač během programovacího chodu a následně během normálního provozu ponechte jej v této poloze.



UPOZORNĚNÍ!

Kontrola směru chodu: Po prvním příkazu musí pohon jet směrem "vrata OTEVŘENA". Pokud se pohon pohybuje směrem "vrata ZAVŘENA", zaměňte připojovací kabely pohonu v řídicím systému, viz kapitola "Připojení pohonu k řídicímu systému".

3. Stiskněte tlačítko (Imp.).
 - ⇒ Pohony zajedou do koncové polohy vrata "OTEVŘENA/open".
 - ⇒ LED dioda "Napájení" svítí, LED dioda "WL" bliká.



4. Stiskněte tlačítko (Imp.).
 - ⇒ Pohony zajedou do koncové polohy vrata "ZAVŘENA/close".
 - ⇒ LED dioda "Napájení" svítí, LED dioda "WL" bliká.

5. Opakujte kroky 3 a 4.
 - ⇒ Jakmile jsou všechny hodnoty naprogramovány: LED dioda "WL" zhasne v obou koncových polohách.
6. Programování je dokončeno.
7. Po úspěšném programovacím chodu.
 - ⇒ Pohony se spustí a zastaví v softlaufu – měkkém chodu. Řídicí jednotka zkontroluje při každém otevření a zavření potřebnou sílu, dobu chodu a prodlevu zavření a postupně je při dosažení koncové polohy upravuje.



UPOZORNĚNÍ!

Po programovacím chodu je nutné pohony několikrát otevřít a zavřít, aby řídicí jednotka mohla správně nastavit softlauf – měkký chod pro koncové polohy. Tento proces může mít v závislosti na vratech za následek 5–10 pohybů vrat.

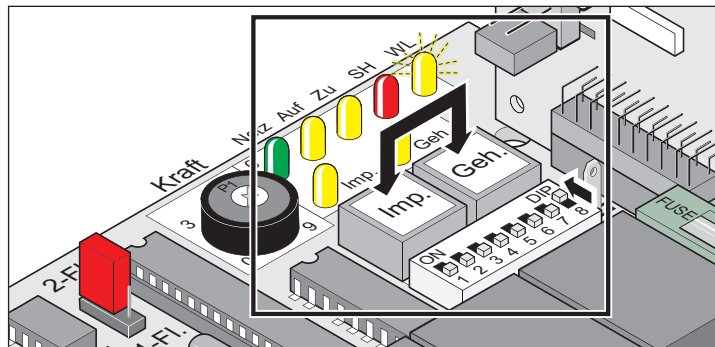
8. DIP spínač 8 ponechte nastaven na ON.

Rozpoznání chybného programovacího chodu

- Pohony jedou bez měkkého chodu.
 - LED dioda "WL" bliká v obou koncových polohách.
1. Proveďte reset řídicího systému.
 2. proveďte programovací chod.

Provedení resetu řídicí jednotky

Resetováním řídicího systému se vymažou všechny naprogramované hodnoty (např. hodnoty síly: síla pohonu potřebná k otevření nebo zavření vrat, prodleva zavření).



1. Současně stiskněte tlačítka (Imp. + Geh.) a podržte je stisknutá.
 - ⇒ LED dioda "WL" bliká.
 - ⇒ LED dioda "WL" po cca 5 sekundách zhasne.
 - ⇒ Všechny hodnoty vymazány.
2. Tlačítka uvolněte.
 - ⇒ LED dioda "WL" bliká.
 - ⇒ Je slyšet zaklapnutí relé.
3. Proveďte programovací chod, viz kapitola "Provedení programovacího chodu".

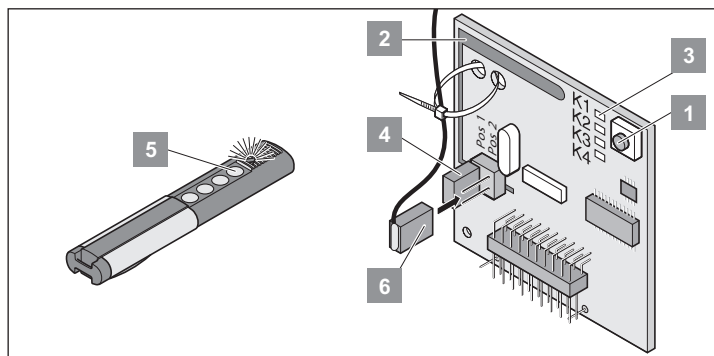
Uvedení do provozu

Přijímač dálkového ovládání (varianta – Somloq Rollingcode (plovoucí kód))

Bezpečnostní pokyny

- Provozovatel není chráněn před poruchami způsobeným jinými telekomunikačními zařízeními nebo přístroji (např. zařízení pro bezdrátový přenos, která jsou provozována ve stejném frekvenčním rozsahu).
- Jestliže máte problémy s příjmem, případně vyměňte baterii ručního ovladače.

Vysvětlení ukazatelů a tlačítek



Č.	Popis
1	Programovací tlačítko
2	Interní anténa
3	LED ukazují vybraný kanál K1 = kanál dálkového ovládání 1 -> stejná funkce jako tlačítko "Start 1" (impulz) K2 = kanál dálkového ovládání 2 -> stejná funkce jako tlačítko "Start 2" (průchozí křídlo) ! K3 = kanál dálkového ovládání 3 -> bez funkce ! K4 = kanál dálkového ovládání 4 -> bez funkce
4	Přípojka externí antény (6)
5	Tlačítko ručního ovladače
6	Externí anténa

* viz kapitola "Otevření a zavření vrat".



UPOZORNĚNÍ!

Před uvedením ručních ovladačů do provozu: vymažte paměť vysokofrekvenčního přijímače.

Vymazání paměti vysokofrekvenčního přijímače

- Pokud ruční ovladač ztratíte, lze z bezpečnostních důvodů vymazat všechny ruční ovladače na vysokofrekvenčním přijímači! Poté všechny ruční ovladače znovu naprogramujte pro vysokofrekvenční přijímač.
1. Stiskněte tlačítko programování (1) a držte je stlačené.
 - ⇒ Po 5 sekundách začne blikat LED dioda – po dalších 10 sekundách se rozsvítí LED dioda.
 - ⇒ Po celkem 25 sekundách svítí všechny LED diody.
 2. Uvolněte tlačítko programování (1).
 - ⇒ Všechny LED diody zhasnou – paměť je kompletně vymazána.

Naprogramování ručního ovladače

Jednokřídla vrata

- tlačítko 1 na kanál dálkového ovládání 1.

Dvoukřídla vrata

- tlačítko 1 na kanál dálkového ovládání 1 (obě křídla vrat se otevřou).
 - tlačítko 2 na kanál dálkového ovládání 2 (otevře se jen průchozí křídlo).
1. Stiskněte tlačítko programování (1):
 - 1x pro kanál 1, LED dioda "K1" svítí.
 - 2x pro kanál 2, LED dioda "K2" svítí.
 2. Stiskněte některé z tlačítek ručního ovladače (5).
 - ⇒ Ruční ovladač přenesení radiový kód do vysokofrekvenčního přijímače.
 - ⇒ LED dioda během programování bliká.
 - ⇒ Až je radiový kód načten, LED dioda zhasne.
 3. Přerušení programovacího režimu: stiskněte tlačítko programování (1) tolikrát, dokud nesvítí již žádná LED dioda.



UPOZORNĚNÍ!

Pokud není do 10 sekund vyslán žádný radiový kód, přepne se vysokofrekvenční přijímač do běžného provozu.

Kontrola

1. Stiskněte tlačítko 2.
 - ⇒ Otevře se jen průchozí křídlo vrat.
2. Stiskněte tlačítko 1.
 - ⇒ Otevřou se obě křídla vrat.
3. Naprogramujte další ruční ovladače: opakujte "naprogramování ručního ovladače".
 - Vysokofrekvenční přijímač může uložit maximálně 112 různých radiových kódů (tlačítek ručního ovladače).
 - Jestliže se uživatel společně užívaného systému vrat přestěhuje a vezme svůj ruční ovladač s sebou, všechny rádiové kódy ručního ovladače z vysokofrekvenčního přijímače vymažte.

Vymazání radiového kódu

1. Stiskněte tlačítko naprogramování (1) a držte je 5 s stisknuté.
 - ⇒ LED dioda "K1" nebo LED "K2" bliká.
2. Uvolněte tlačítko programování (1).
 - ⇒ Vysokofrekvenční přijímač je v režimu mazání.
3. Stiskněte tlačítko ručního vysílače vysílací radiový kód.
 - ⇒ LED dioda zhasne – vymazání je ukončeno.

Vymazání všech radiových kódů kanálu

1. Stiskněte tlačítko naprogramování (1) a držte je 5 s stisknuté.
 - 1x pro kanál 1
 - 2x pro kanál 2
 - ⇒ LED dioda kanálu bliká.
2. Tlačítko programování (1) podržte po dalších 10 sekund stisknuté.
 - ⇒ LED dioda kanálu svítí.
3. Uvolněte tlačítko programování (1) – postup vymazání je ukončen.

Uvedení do provozu

Pomoc při poruše

Všechny LED diody blikají

- Všechny 112 paměťových míst vysokofrekvenčního přijímače je obsazeno. Jestliže se mají naprogramovat další ruční ovladače, vymažte rádiové kódy z vysokofrekvenčního přijímače.

LED dioda svítí

- Programovací režim: Vysokofrekvenční přijímač čeká na rádiový kód ručního ovladače.
- Vysokofrekvenční přijímač přijímá rádiový kód ručního ovladače.

Důležité pokyny pro podrobnější informace

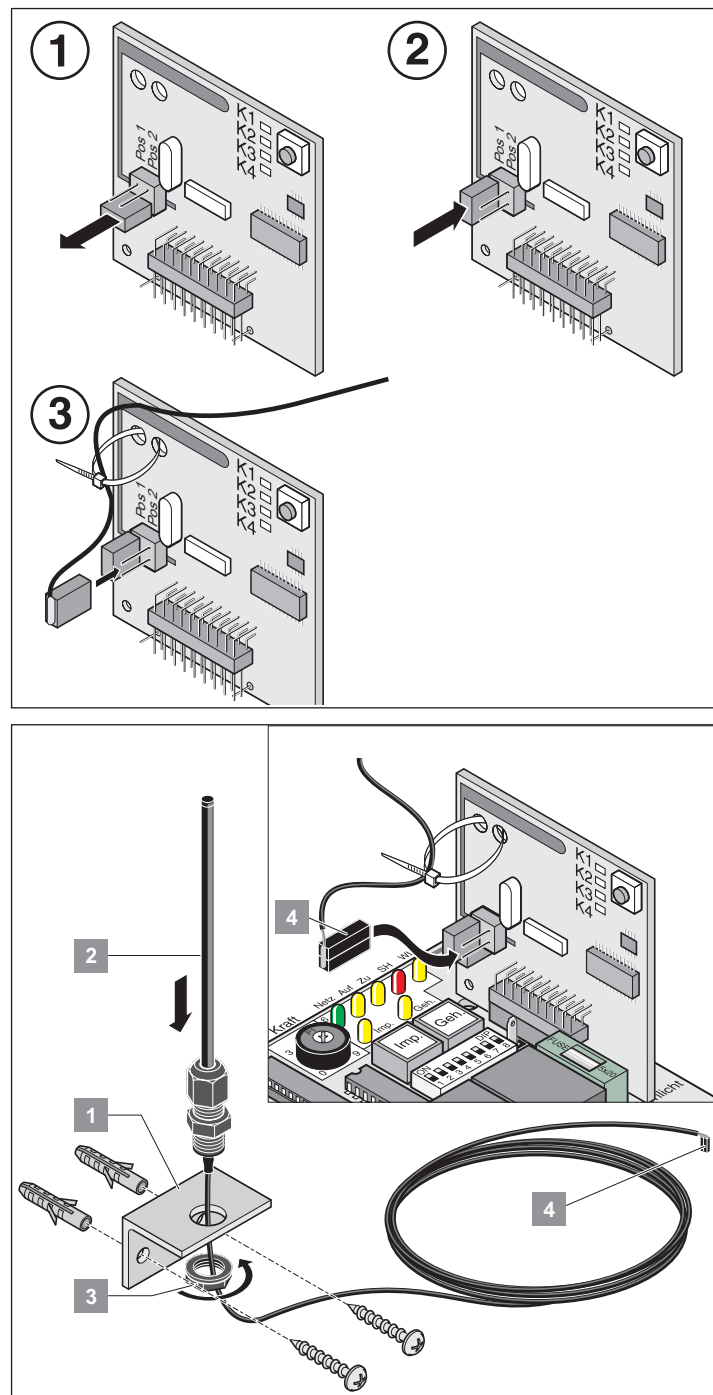
Naskenováním QR kódu získáte odkaz na samostatný návod k montáži a obsluze (přijímač dálkového ovládání 4kanálový – Somloq Rollingcode (plovoucí kód)/868,8 MHz/434,42 MHz).



<https://downloads.sommer.eu/?category=40>

Připojení externí antény

- Na kabel antény instalujte odlehčení tahu, aby se zabránilo mechanickému zatížení vysokofrekvenčního přijímače.
- Pokud by dosah interní antény nebyl dostatečný, připojte externí anténu.
- Zapojte propojovací konektor externí antény.
- Místo montáže antény dohodněte s provozovatelem.



Uvedení do provozu

Přijímač dálkového ovládání (varianta – SOMloq2)

Informace o SOMloq2

Obousměrný přenos dat mezi vysílačem a přijímačem umožňuje rozmanité funkce. Díky speciálnímu kódování je přenos zajištěný proti odposlechu a vysoce provozně bezpečný. Zvláštní antény nebo další instalace již nejsou zapotřebí.



UPOZORNĚNÍ!
Přijímač je kompatibilní se SOMlink!

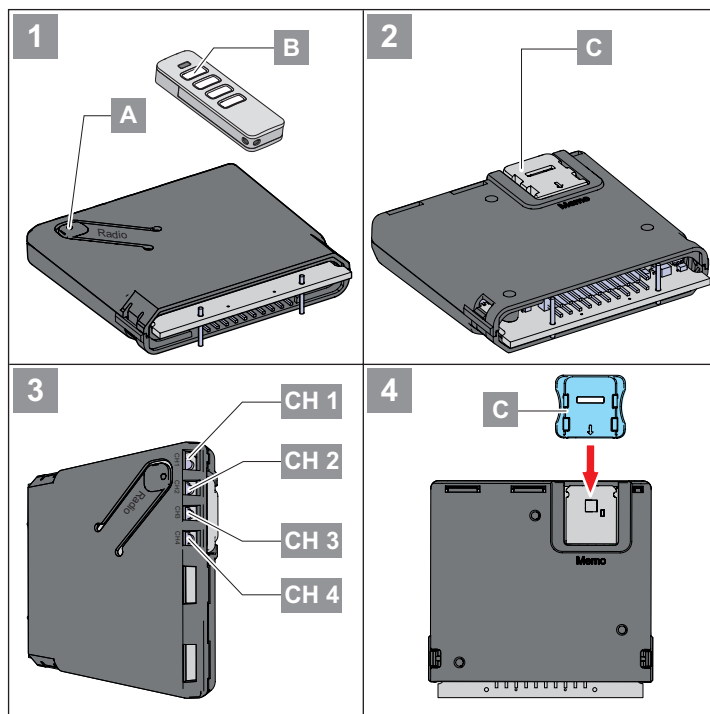
Bezpečnostní pokyny

- POZOR!**
- Otevírání přístroje je přísně zakázáno a vede k zániku nároků na záruční plnění.
 - Vadná zařízení nechejte opravovat pouze odborníkem autorizovaným od výrobce.
 - Pro bezpečný provoz musí být dodrženy místní bezpečnostní pokyny platné pro toto zařízení! Informace lze získat u dodavatelů energie, Svazu německých elektrotechniků VDE a profesních sdružení.

Použití v souladu s určením

- Dálkové ovládání zařízení s nebezpečím nehody smí být prováděno jen za přímého vizuálního kontaktu!
- Dálkové ovládání přístrojů a zařízení se zvýšeným rizikem nehody (např. jeřábů) je zakázáno!
- Dálkové ovládání je přípustné pouze pro přístroje a zařízení, u kterých při poruše fungování ručního ovladače nebo přijímače dálkového ovládání nehrozí žádné nebezpečí pro osoby, zvířata nebo předměty nebo je toto riziko pokryto jiným bezpečnostním zařízením.
- Provozovatel není chráněn před rušením způsobeným jinými dálkovými vysokofrekvenčními zařízeními a koncovými zařízeními (např. také vysokofrekvenčními zařízeními, která jsou řádně provozována ve stejném frekvenčním rozsahu).
- Po přerušení sítě (např. výpadek proudu) přepne přijímač dálkového ovládání všechny výstupy na **VYP**. Po výpadku sítě znovu zapněte aktivované poplašné zařízení nebo je zajistěte pomocí záložní baterie.

Vysvětlení ukazatelů a tlačítek



- UPOZORNĚNÍ!**
- Není-li během 30 sekund rozpoznáno stisknutí žádného tlačítka na ručním ovladači, LED dioda pro zvolený kanál dálkového ovládání (CH) zhasne a programovací režim se ukončí.

- Opakovaným stisknutím tlačítka Radio (A) na řídicí jednotce vyberte požadovaný kanál dálkového ovládání (CH).

	1x	2x	3x	4x
LED				
CH 1				
CH 2				
CH 3				
CH 4				

LED	Popis
	LED ukazují vybraný kanál
CH 1	Kanál dálkového ovládání 1 -> stejná funkce jako tlačítko "Start 1" (impulz)
CH 2	Kanál dálkového ovládání 2 -> stejná funkce jako tlačítko "Start 2" (přúchozí křídlo)
CH 3	Kanál dálkového ovládání 3 -> bez funkce
CH 4	Kanál dálkového ovládání 4 -> bez funkce

Uvedení do provozu

Naprogramování ovladače



UPOZORNĚNÍ!

Ovladač, který potřebujete naprogramovat, se musí během programování nacházet v blízkosti přijímače!

1. Stiskněte krátce tlačítko **(A)**.
 - 1× pro kanál 1,
⇒ LED CH 1 svítí zeleně.
 - 2× pro kanál 2,
⇒ LED CH 2 svítí zeleně.
 - 3× pro kanál 3,
⇒ LED CH 3 svítí zeleně.
 - 4× pro kanál 4,
⇒ LED CH 4 svítí zeleně.

⇒ Pokud není během 30 sekund vyslán žádný povel, přepne se přijímač dálkového ovládání do běžného provozu.

⇒ Přerušení programovacího režimu: Stiskněte tlačítko programování **(A)** tolikrát, až již žádná LED nesvítí.
2. Podržte požadované tlačítko ručního ovladače **(B)** stisknuté tak dlouho, dokud nezačne LED zvoleného kanálu rychle blikat a nezhasne.
 - ⇒ Programování je ukončeno.
3. Pro naprogramování dalších ručních ovladačů na tento přijímač dálkového ovládání zopakujte výše uvedené body 1–2.

Montáž příslušenství

Smí se připojovat jen příslušenství od společnosti **SOMMER**.

Programování na dálku (HFL)

Funkce

Již naprogramovaný ruční ovladač může uvést přijímač na dálku do programovacího režimu. Takto lze naprogramovat další ruční ovladače, aniž by bylo nutné stisknout tlačítko **(A)** na přijímači. Obsazení tlačítek ručního ovladače **A (obr. HFL)** (který aktivoval přijímač), se použije také pro programovaný ruční ovladač **(B)**. Oba ruční ovladače se přitom musí nacházet v dosahu přijímače dálkového ovládání.



invertovaně probleskuje (HFL)



UPOZORNĚNÍ!

Dálkové naprogramování je doporučeno pouze u identických ručních ovladačů!

Jsou-li používány různé typy ručního ovladače, přeneše se z ručního ovladače 1 na ruční ovladač 2 jen první povel tlačítka.

Postup

1. Tlačítko (1+2) již naprogramovaného ručního ovladače A stiskněte na dobu 3–5 sekund, dokud LED (CH 1 a CH 2) na přijímači invertovaně zeleně neproblesknou.
2. Uvolněte tlačítka (1+2).
 - ⇒ Pokud není během následujících 30 sekund vyslán žádný povel, přepne se přijímač dálkového ovládání do běžného provozu.
3. Stiskněte na novém ručním ovladači B libovolné tlačítko.
 - ⇒ LED (CH 1–CH 4) na přijímači začnou rychle blikat a zhasnou.
 - ⇒ Povel a obsazení tlačítek ručního ovladače B a ručního ovladače A jsou nyní identické.

Provoz

1. Stiskněte krátce tlačítko **(B)**.
 - ⇒ LED naprogramovaného kanálu svítí po dobu stisknutí tlačítka oranžově.
 - ⇒ Sepne se přiřazený výstup.

Vymazání tlačítka ovladače z kanálu dálkového ovládání

1. Tlačítkem **(A)** zvolte kanál dálkového ovládání a tlačítko podržte stisknuté 15 až 20 sekund, dokud LED zvoleného kanálu nezačne červeně probleskovat.
2. Uvolněte tlačítko programování **(A)**.
 - ⇒ Přerušení režimu mazání: Stiskněte tlačítko **(A)**, LED zhasne.
 - ⇒ Pokud není během 30 sekund vyslán žádný povel, přepne se přijímač dálkového ovládání do běžného provozu.
3. Stiskněte na ovladači tlačítko, jehož povel má být přijímači dálkového ovládání vymazán.
 - ⇒ LED rychle bliká – mazání je ukončené.
 - ⇒ Přijímač dálkového ovládání přepne do běžného provozu – mazání je ukončené.

Vymazat ovladač z přijímače dálkového ovládání

1. Tlačítko **(A)** podržte stisknuté 20 až 25 sekund, dokud LED (CH 1) nezačne blikat červeně.
2. Uvolněte tlačítko **(A)**.
 - ⇒ Přerušení režimu mazání: Stiskněte tlačítko **(A)**, LED (CH 1) zhasne.
 - ⇒ Pokud není během 30 sekund vyslán žádný povel, přepne se přijímač dálkového ovládání do běžného provozu.
3. Stiskněte na ovladači libovolné tlačítko, které má být vymazáno z paměti přijímače.
 - ⇒ Přijímač dálkového ovládání vymaže ovladač. LED (CH 1) bliká rychle.
 - ⇒ Přijímač dálkového ovládání přepne do běžného provozu – mazání je ukončené.

Vymazání kanálu dálkového ovládání



UPOZORNĚNÍ!

Tuto akci nelze zrušit!

1. Tlačítkem **(A)** zvolte kanál dálkového ovládání určený k vymazání a tlačítko **(A)** podržte stisknuté 25–30 sekund, dokud LED zvoleného kanálu nezačne svítit červeně.
2. Uvolněte tlačítko **(A)**.
 - ⇒ Kanál bude z přijímače dálkového ovládání vymazán.
 - ⇒ Přijímač přepne do běžného provozu – mazání je ukončené.

Vymazání celkové paměti přijímače dálkového ovládání



UPOZORNĚNÍ!

Tuto akci nelze zrušit!

Pokud ovladač ztratíte, je z bezpečnostních důvodů nutné přijímač dálkového ovládání vymazat! Poté znovu naprogramujte všechny ovladače.

1. Tlačítko **(A)** podržte stisknuté po dobu delší než 30 sekund, dokud LED (CH 1–CH 4) nezačnou současně svítit červeně.
2. Uvolněte tlačítko **(B)**.
 - ⇒ Přijímač dálkového ovládání vymaže paměť.
 - ⇒ Přijímač dálkového ovládání přepne do běžného provozu – mazání je ukončené.

Při vyčerpání kapacity paměti

Celkem je k dispozici 40 příkazů ručního ovladače pro všechny kanály. Při pokusu naprogramovat další ovladače blikají červené LED diody kanálů dálkového ovládání CH 1–4.

Informace o Memo

Připojením volitelného příslušenství Memo lze rozšířit kapacitu paměti na 450 příkazů ručního ovladače. Připojením příslušenství Memo se všechny stávající ovladače přenesou z interní paměti do příslušenství Memo a tam se uloží. Příslušenství Memo musí zůstat připojeno k řídicí jednotce.

V interní paměti pak již nejsou uloženy žádné vysílače. Uložené vysílače nelze přenést z příslušenství Memo zpátky do interní paměti.

Všechny kanály dálkového ovládání, včetně paměti příslušenství Memo, lze vymazat.

Instalace Memo



UPOZORNĚNÍ!

Pokud Memo opět odstraníte, bude paměť přijímače prázdná. Povelů dálkového ovládání je nutno opětovně naprogramovat!

1. Přerušete napájení z řízení pohonu.
2. Sejměte přijímač z řízení pohonu.
3. Zasuňte Memo **(C)** do slotu.
4. Přijímač opět nasadte na řízení pohonu.
5. Opět připojte napájení.
 - ⇒ Nyní je k dispozici celkové paměťové místo pro 450 povelů dálkového ovládání.

Naskenováním QR kódu získáte odkaz na samostatný návod k montáži a obsluze (přijímač dálkového ovládání SOMup4 – SOMIoq2/868,95 MHz).



<https://downloads.sommer.eu/?category=36>

Bezpečnostní pokyny

- Nikdy neuvádějte do provozu poškozený pohon.
- Během otevírání nebo zavírání se nesmí v oblasti pohybu vrat nacházet žádné děti, osoby, zvířata nebo předměty.
- Ruční ovladač nepoužívejte na místech nebo u zařízení, která jsou citlivá na bezdrátovou techniku (např. letiště, nemocnice atd.).
- Ovládejte vrata dálkově, jen když je na ně volný výhled.
- Ruční ovladače ukládejte tak, aby byla vyloučena nežádoucí manipulace, např. dětmi nebo zvířaty.
- Dálkové ovládání používejte jen tehdy, když je nastavena bezpečná tolerance síly. Toleranci síly nastavte tak nízkou, aby zavírací síla vylučovala nebezpečí poranění.

Nouzové odblokování při výpadku proudu

Viz kapitola "Odblokování a zablokování pohonu".

Běžný režim

Při změnách na vratech se může potřebná síla pro otevření nebo zavření změnit.

Příkladem změn na vratech je:

- poškození
- příjem vlhkosti
- sedání pudy
- klimatické rozdíly při letním/zimním provozu
- překážky

Identifikace překážky

- ⇒ V našem programu se nacházejí různé bezpečnostní lišty. Jak aktivní (způsobí při kontaktu okamžité zastavení vrat), tak i pasivní (absorbují část setrvačné hmotnosti vrat v pohybu).

Identifikace překážky pomocí světelné závoří

POZOR!
Světelnou závoru lze použít pouze pro ochranu objektu. Použití světelné závoří pro ochranu osob je nepřípustné!

- Připojte světelnou závoru podle kapitoly "Montáž".

UPOZORNĚNÍ!
Předpokladem pro identifikaci překážky je správně provedený programovací chod.

Na potenciometru lze nastavit toleranci pro potřebnou sílu k otevření nebo zavření.

- Když potřebná síla v rozsahu nastavené tolerance stoupne nebo klesne, řídicí systém tuto hodnotu automaticky naprogramuje.
- Pokud potřebná síla leží mimo nastavenou toleranci (např. v případě překážky), pohon se zastaví a pohybuje krátce opačným směrem. Vypnutí síly se zpětným chodem slouží pro bezpečnost.

Letní/zimní provoz

Klimatické rozdíly mezi létem a zimou mohou ovlivnit pohony:

- Potřebná síla se liší pro otevření a zavření.
- Vrata reverzují bez znatelné překážky.
- Koncové polohy křídel vrat se změňí.

Když se vrata neotvírají nebo nezavírají bez znatelné překážky:

1. Proveďte reset řídicího systému, viz kapitola "Provedení resetu řídicí jednotky".
2. Proveďte programovací chod, viz kapitola "Provedení programovacího chodu".

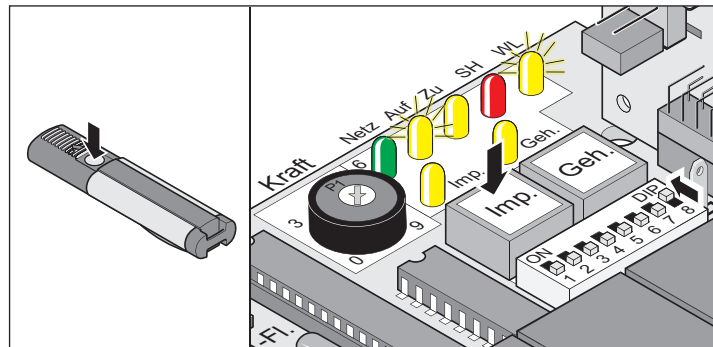
Když se změnila koncová poloha:

1. Upravte nastavení koncového spínače.

Otevření a zavření vrat

Předpoklady

- DIP spínač 8 na ON.
- Proveden programovací chod.
- Ruční ovladač naprogramován: tlačítko 1 na kanál K1, tlačítko 2 na kanál K2.



Jednokřídlá vrata

1. Stiskněte tlačítko (Imp) nebo tlačítko ručního ovladače (tlačítko 1).
 - ⇒ Vrata se otevřou do koncové polohy "vrata OTEVŘENA" – LED diody "OTEVŘENO" a "WL" svítí.
 - ⇒ Je-li dosažena koncová poloha "vrata OTEVŘENA" – LED diody "OTEVŘENO" a "WL" zhasnou.

Vrata s dvěma křídly – obě křídla vrat

1. Stiskněte tlačítko (Imp) nebo tlačítko ručního ovladače (tlačítko 1).
 - ⇒ Otevře se průchozí křídlo vrat.
 - ⇒ Křídlo vrat s dorazem se otevře s prodlevou cca 3 sekund – LED diody "OTEVŘENO" a "WL" svítí.
 - ⇒ Je-li dosažena koncová poloha "vrata OTEVŘENA" – LED diody "OTEVŘENO" a "WL" zhasnou.
2. Stiskněte tlačítko (Imp) nebo tlačítko ručního ovladače (tlačítko 1).
 - ⇒ Křídlo vrat s dorazem se zavře.
 - ⇒ Průchozí křídlo se zavře s prodlevou nebo současně (vždy podle montážní situace) – LED diody "ZAVŘENO" a "WL" svítí.
 - ⇒ Je-li dosažena koncová poloha "vrata ZAVŘENA" – LED diody "ZAVŘENO" a "WL" zhasnou.

Vrata s dvěma křídly – průchozí křídlo vrat

1. Stiskněte tlačítko (Geh) nebo tlačítko ručního ovladače (tlačítko 2).
 - ⇒ Vrata se otevřou do koncové polohy “vrata OTEVŘENA” – LED diody “OTEVŘENO” a “WL” svítí.
 - ⇒ Je-li dosažena koncová poloha “vrata OTEVŘENA” – LED diody “OTEVŘENO” a “WL” zhasnou.
2. Stiskněte tlačítko (Geh) nebo tlačítko ručního ovladače (tlačítko 2).
 - ⇒ Vrata se zavřou do koncové polohy “vrata ZAVŘENA” – LED diody “ZAVŘENO” a “WL” svítí.
 - ⇒ Je-li dosažena koncová poloha “vrata ZAVŘENA” – LED diody “ZAVŘENO” a “WL” zhasnou.

Funkce a přípojky

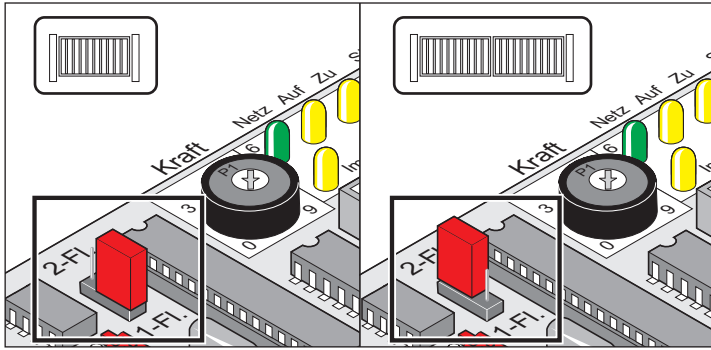
Bezpečnostní pokyny

➤ Dodržte požadavky na kabel:

Vlastnost	Hodnota	Svorky
Průřez	0,25–2,5 mm ²	všechny svorky
Maximální délka	10 m	5 až 10 35 + 36
Maximální délka	30 m	21 až 34

Můstek

Vyberte vrata s 1 nebo 2 křídly.

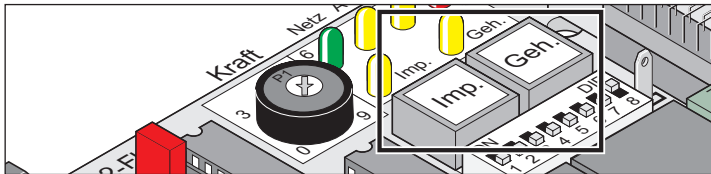


Popis	Popis
2 křídla/1 křídlo	Jedno křídlo: Můstek na dolních kontaktech nebo odstraněn
	Dvě křídla: Můstek na horních kontaktech

Nastavení vrat s 1 nebo 2 křídly (můstek)

1. Proveďte reset řídicího systému.
2. Přepojte můstek.
3. Proveďte reset řídicího systému.
4. proveďte programovací chod.

Tlačítka na řídicím systému



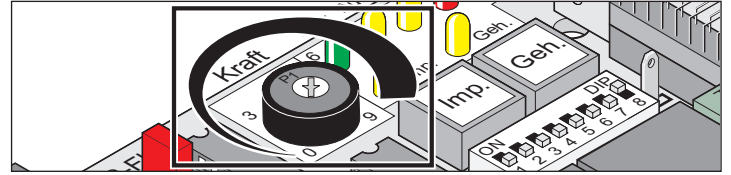
Popis	Popis
Imp.	Impulzní tlačítko <ul style="list-style-type: none"> • Otevírá obě křídla vrat. • Zastaví pohybující se průchozí křídlo vrat. • Průchozí křídlo vrat otevřeno: Otevře křídlo vrat s dorazem. • Pořadí funkcí: otevřeno – stop – zavřeno – stop – otevřeno...
Geh.	Tlačítko průchozího křídla vrat <ul style="list-style-type: none"> • Otevře průchozí křídlo vrat. • Pořadí funkcí: otevřeno – stop – zavřeno – stop – otevřeno...



UPOZORNĚNÍ!

Tlačítko (Geh.) funguje jen tehdy, když je křídlo vrat s dorazem kompletně zavřeno.

Potenciometr pro toleranci síly



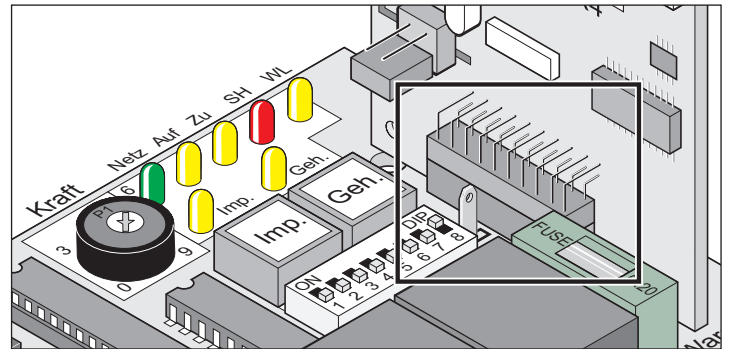
Nastavení tolerance síly k automaticky naprogramované síle se nastavuje potenciometrem "P1".

Nastavení potenciometru "P1" se při každém spuštění nače znovu.

- Minimální tolerance síly = levý doraz (0)
- Maximální tolerance síly = pravý doraz (9)

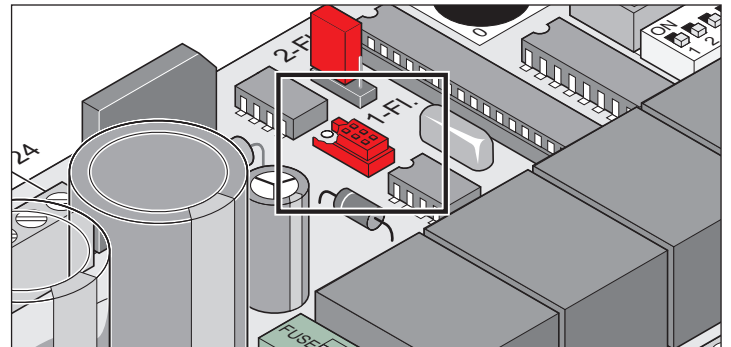
Zásuvné místo pro dálkové ovládání

Zásuvná pozice pro dálkový přijímač. Je instalován při expedici.



Rozhraní systému TorMinal

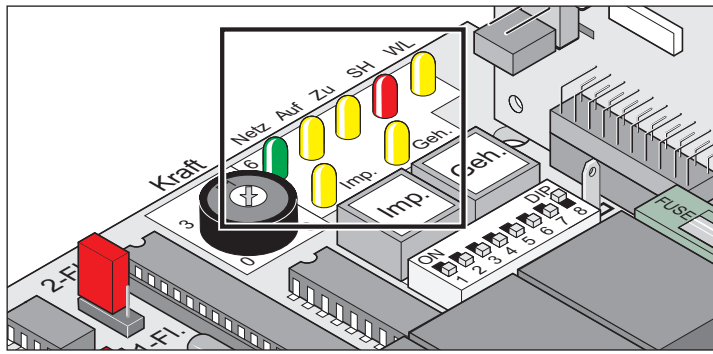
Viz návod k obsluze systému TorMinal.



Funkce a přípojky

Světelné diody (LED)

Signalizují stav řídicího systému



POZOR! NEBEZPEČÍ ÚRAZU ELEKTRICKÝM PROUDEM!
 Když je síťová pojistka defektní, LED dioda "Napájení" nesvítí, i když je v řídicím systému přítomno síťové napětí (AC 230 V).
 • Před prováděním prací na vratech nebo pohonu odpojte zařízení od napětí a zajistěte je proti opětovnému zapnutí.

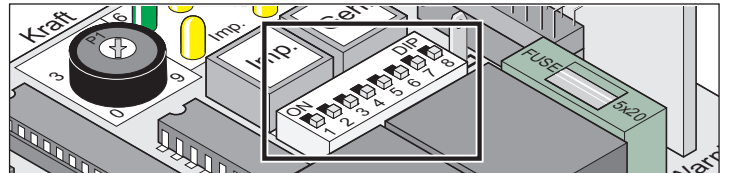
Popis	Barva	Stav	Popis
Napájení	zelená	nesvítí	napájení přerušeno
		svítí	síťové napětí přítomno
Imp.	žlutá	nesvítí	klidový stav
		svítí	stisknuto tlačítko Imp./ kanál dálkového ovládání 1
Geh.	žlutá	nesvítí	klidový stav
		svítí	stisknuto tlačítko Geh./ kanál dálkového ovládání 2
otevřít	žlutá	nesvítí	klidový stav
		svítí	Vrata se otevřou
zavřít	žlutá	nesvítí	klidový stav
		svítí	Vrata se zavřou
SH	červená	nesvítí	klidový stav
		svítí	bezpečnostní vstup přerušen (např. se aktivovala světelná závora)
WL	žlutá	nesvítí	klidový stav s naprogramovanými hodnotami síly
		bliká	<ul style="list-style-type: none"> testovací provoz programovací chod (také v zastavení) během každého pohybu vrat "Vrata OTEV." nebo "Vrata ZAV."
		svítí	<ul style="list-style-type: none"> Vrata se otevírají a zavírají s naprogramovanými silovými hodnotami výstražné světlo svítí

DIP spínače

POZOR!
 Před přestavením DIP spínačů odpojte řídicí systém od napětí a zajistěte jej proti opětovnému zapnutí.

POZOR!
 Musí být neustále vizuální kontakt s vraty a úsekem jejich pohybu.

Výrobní nastavení pro všechny DIP spínače: OFF



DIP	Funkce v poloze OFF	Funkce v poloze ON
1	Reakce na aktivaci bezpečnostního vstupu (svorky 17 + 18) během otevírání vrat: • Žádná reakce	Reakce na aktivaci bezpečnostního vstupu (svorky 17 + 18) během otevírání vrat: • Vrata se zastaví
2	Reakce na aktivaci bezpečnostního vstupu při zavírání vrat: • vrata reverzují	Reakce na aktivaci bezpečnostního vstupu při zavírání vrat: • Vrata se zastaví.
3	DIP 2 = OFF: • vrata reverzují	DIP 2 = OFF: • vrata se úplně otevřou
4	výstražné světlo svítí	Výstražné světlo bliká
5	Doba předběžné výstrahy – výstražné světlo: • VYPNOUT	Doba předběžné výstrahy – výstražné světlo: • 3 sekundy • Výstražné světlo bliká nebo svítí, než se vrata spustí, podle polohy DIP spínače 4
6*	Ruční provoz/ částečná automatika	Automatické vpouštění, varianta 1 a 2 (vrata se samočinně zavřou po 60 sekundách)
7*	Žádná funkce/ automatické vpouštění, varianta 1	Automatické vpouštění, varianta 2 (vrata se samočinně zavřou 5 sekund po aktivaci světelné závory)/částečná automatika

* Další nastavení viz návod k obsluze systému TorMinal.

UPOZORNĚNÍ!
DIP spínač 8:
 DIP spínač 8 ponechte po programovacím chodu nastaven na ON. Poloha OFF ihned vymaže všechny uložené hodnoty.

DIP	Funkce v poloze OFF	Funkce v poloze ON
8	Testovací provoz: • Pohon nenačítá žádné hodnoty • Nastavení koncových spínačů	Trvalý provoz: Pohon načítá hodnoty průběžně při otevírání a zavírání vrat: • silové hodnoty • dobu chodu • prodlevu zavření

Funkce a přípojky

Automatické zavírání

Pro automatické zavírání jsou dvě základní varianty.

Při současné aktivaci obou variant má přednost plně automatické zavírání.

Plně automatické zavírání

i UPOZORNĚNÍ!
Při provozu s automatickým vpouštěním respektujte normu EN 12453 (např. instalujte světelnou závoru).

- Vrata se zavřou až po kompletním uplynutí nastavené doby průjezdnosti.
- Příkaz tlačítkem nebo dálkovým ovládáním během zavírání:
⇒ Vrata se znovu kompletně otevřou.
- Příkaz tlačítkem nebo dálkovým ovládáním, zatímco probíhá doba průjezdnosti:
⇒ Doba průjezdnosti se spustí znovu.
- Reakce na aktivaci bezpečnostního vstupu (svorky 17 + 18) během otevírání vrat:
⇒ Nastavení DIP 1
- Reakce na aktivaci bezpečnostního vstupu při zavírání vrat:
⇒ Nastavení DIP 2

DIP 6	ON
TorMinal	Nastavení doby průjezdnosti
DIP 7	OFF
DIP 8	ON

Dílčí varianta 1

i UPOZORNĚNÍ!
Aby bylo možné automatické vpouštění ručně přerušit, instalujte spínač do přívodu světelné závory.

- Světelná závora projeta:
⇒ Vrata se po 5 sekundách zavřou.

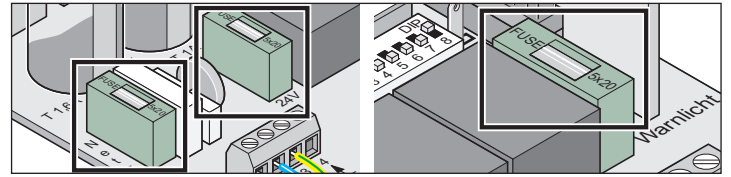
DIP 6	ON
TorMinal	Nastavení doby průjezdnosti
DIP 7	ON
DIP 8	ON

Poloautomatické zavírání

- Vrata se zavřou až po kompletním uplynutí nastavené doby průjezdnosti.
- Příkaz tlačítkem nebo dálkovým ovládáním, zatímco probíhá doba průjezdnosti:
⇒ Vrata se okamžitě zavřou.

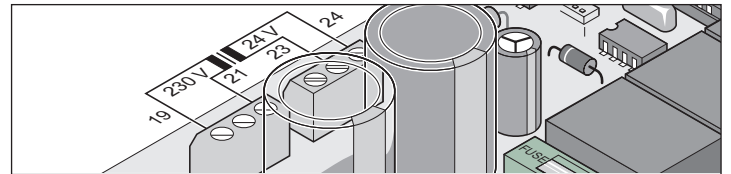
DIP 6	OFF
TorMinal	Nastavení doby průjezdnosti
DIP 7	ON
DIP 8	ON

Pojistky



Popis	Síla	Popis
Napájení	1,6 A, setrvačná	Síťový přívod AC 230 V
24 V	1 A, setrvačná	Výstup napájení DC 24 V Svorka 9 + 10
Výstražné světlo	1 A, setrvačná	Výstup výstražného světla DC 24 V Svorka 11 + 12

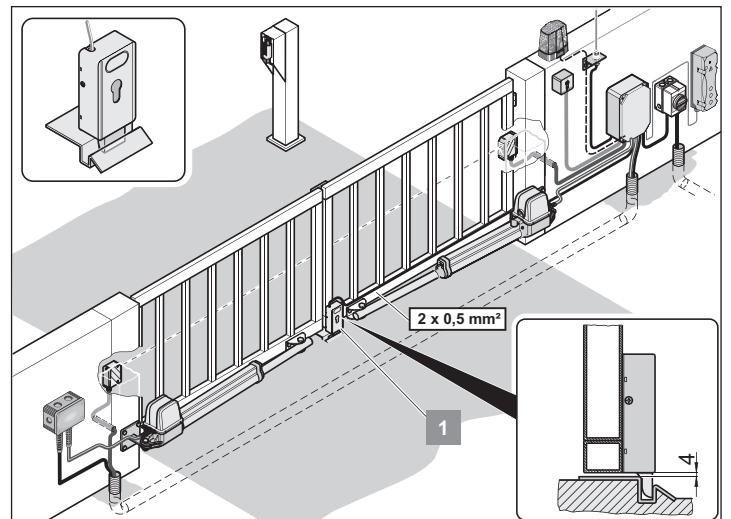
Připojení transformátoru



Svorka	Označení	Popis
19	230 V	Síťový přívod (primární vinutí), hnědá
21		
23	24 V	Vstup 24 V (sekundární vinutí), přívod k řídicímu systému, fialová barva
24		

Elektrický zámek DC 24 V

- Před montáží proveďte reset řídicího systému.
- Po ukončení montáže upravte nastavení koncové polohy vrat "ZAVŘENO/close".
- Dodržte vzdálenost mezi zámkem a uzavíracím plechem: min. 4 mm a max. 6 mm.
- Dbejte na polaritu elektrického zámku.
- Namontujte zámek vodorovně, jinak se může při zavírání nebo otevírání vzpříčit.



Funkce a přípojky

Připojení elektrického zámku

Nabízeno jako příslušenství.



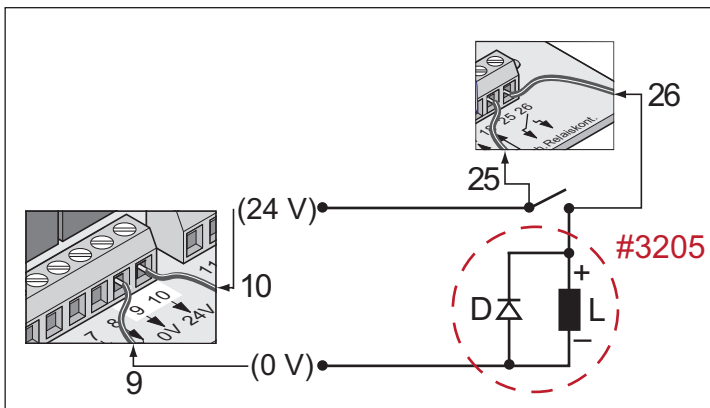
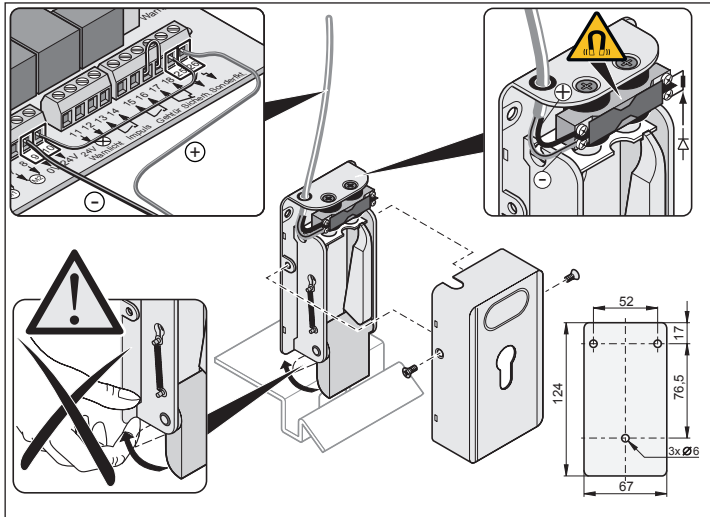
UPOZORNĚNÍ!

Elektrický zámek je provozován s usměrněným, neregulovaným napětím transformátoru. Napětí transformátoru může za plného zatížení kolísat mezi DC 22–32 V.



UPOZORNĚNÍ!

Toto svorkové schéma je určeno jen pro elektrický zámek DC 24 V, elektrické zámky DC 12 V se smí připojit jen po konzultaci s výrobcem. Smí se použít jen elektrické zámky společnosti SOMMER Antriebs- und Funktechnik GmbH. Přitom dbejte na správnou polarizaci. Jestliže se použijí cizí zámky, zaniká záruka na řízení motoru.



Svorka	Označení	Popis
9	0 V	Výstup DC 24 V s max. výkonem 30 W (nestabilizované DC 22–32 V).
10	24 V	

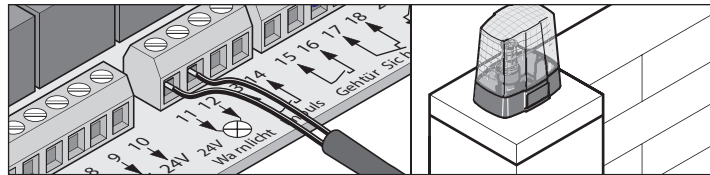
Připojení výstražného světla

Nabízeno jako příslušenství.



UPOZORNĚNÍ!

Výstražné světlo je provozováno s usměrněným, neregulovaným napětím transformátoru. Napětí transformátoru může za plného zatížení kolísat mezi DC 22–32 V.



Nastavení funkce, viz DIP spínač 4 + 5.

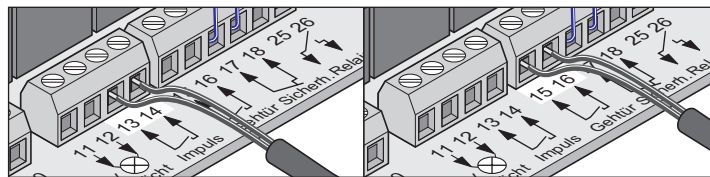
Svorka	Označení	Popis
11	Výstražné světlo 24 V	Připojka DC 24 V pro výstražné světlo s max. výkonem 24 W (nestabilizované DC 22–32 V).
12		

Připojení tlačítek



POZOR!

Použijte přípojku jen pro beznapěťové spojovací kontakty. Externí napětí může vyvolat těžké úrazy elektrickým proudem a poškodit nebo zničit řídicí systém.



Svorka	Označení	Funkce
13	Impulz	Připojení pro generátor impulzů k ovládání jednoho nebo obou křidel vrat.
14		
15	Prüchözi křídlo	Připojka pro generátor impulzů k ovládání jednoho křídla vrat.
16		

- Jednokřídla vrata: Tlačítka Start 1 a Start 2 mají totožnou funkci.
- Dvukřídla vrata: Pro funkci průchozího křídla vrat je nutné tlačítko s 2 kontakty.

Tlačítko s jedním kontaktem

- tlačítko systému vrat s 1 křídlem na svorkách 13 + 14 nebo 15 + 16
- tlačítko systému vrat s 2 křídly na svorkách 13 + 14

Tlačítko se dvěma kontakty

- svorka průchozího křídla 15 + 16
- obě křídla vrat 13 + 14

Funkce a přípojky

Připojení klíčového tlačítka

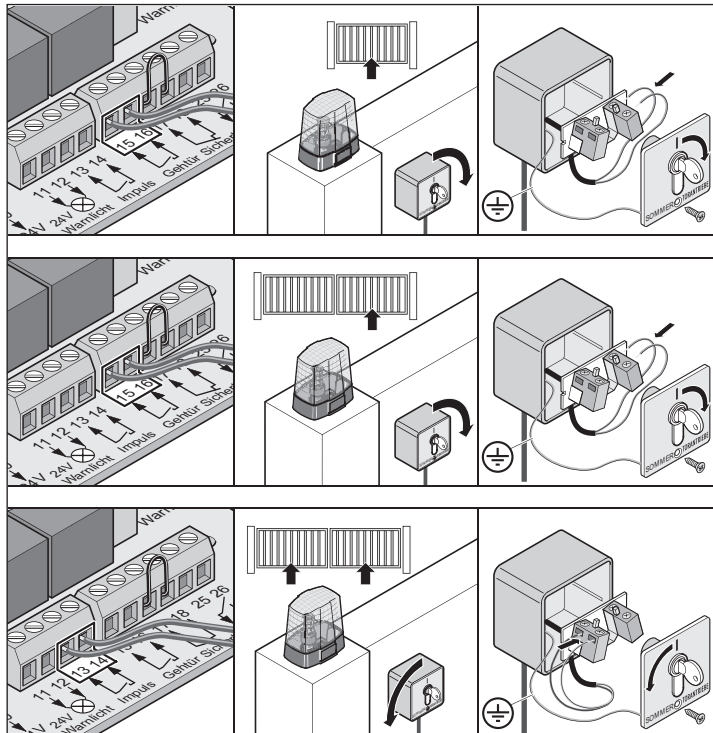
Nabízeno jako příslušenství.



POZOR!

Ovládací osoba nesmí při ovládání klíčového tlačítka stát v prostoru pohybu vrat a musí mít přímý výhled na vrata.

- Kabel tlačítka nepokládejte nikdy podél elektrického rozvodu, aby se zabránilo poruchám řídicího systému.
- Položte kabel tlačítka napevno.
- Klíčové tlačítko namontujte na dobře přístupné místo.



Připojení čtyřvodičové světelné závory

Nabízeno jako příslušenství.



POZOR!

Použijte přípojku jen pro beznapět'ové otevírací kontakty. Externí napětí může vyvolat těžké úrazy elektrickým proudem a poškodit nebo zničit řídicí systém.



UPOZORNĚNÍ!

Při provozu s automatickým zavíráním respektujte normu EN 12453 (instalujte světelnou závoru).

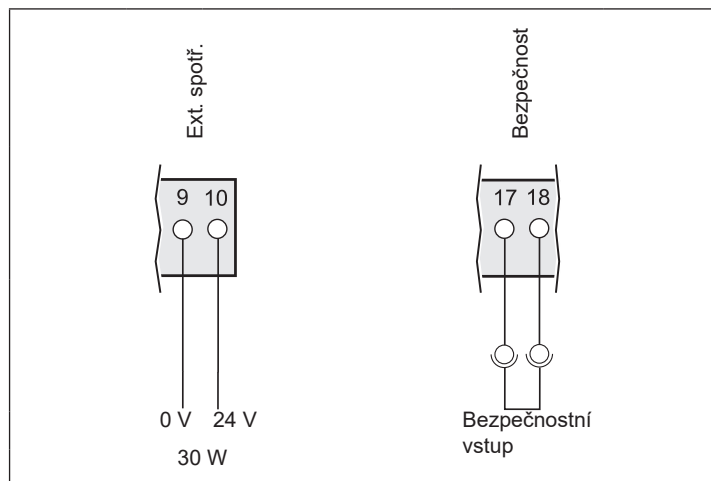


UPOZORNĚNÍ!

Připojení dvoudrátové světelné závory není možné.

Stav při expedici: Drátový můstek mezi svorkou 17 + 18.

Před připojením odstraňte drátový můstek.



Svorka	Označení	Popis
9	0 V	Výstup DC 24 V s max. výkonem 30 W (nestabilizované DC 22–32 V).
10	24 V	
17	Sicherh.	Připojení pro bezpečnostní zařízení • Světelná závora Jestliže se připojení nepoužije, namontujte drátový můstek mezi svorky (stav při expedici).
18		

Zásuvná pozice Accu

Nabízeno jako příslušenství.

Viz příručka Accu

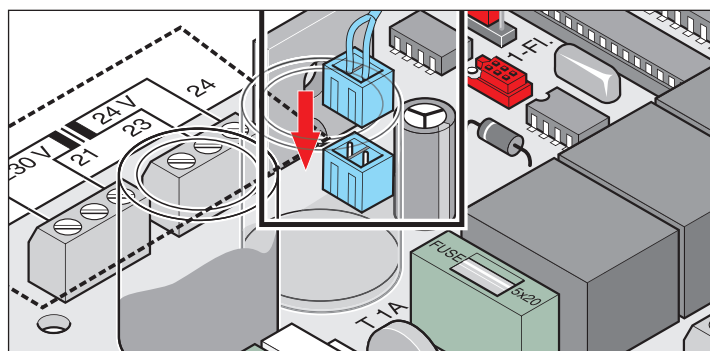


POZOR!

Nebezpečí škodlivých látek!

Neodborné skladování, použití nebo likvidace akumulátorů, baterií a komponent pohonu představují ohrožení zdraví osob a zvířat. Dojde k závažnému poranění nebo smrti.

- Akumulátory a baterie musíte uchovávat na místě nepřístupném dětem a zvířatům.
- Nevystavujte akumulátory a baterie chemickým, mechanickým a termickým vlivům.
- Staré akumulátory a baterie nesmíte znovu nabíjet.
- Komponenty pohonu, staré akumulátory a baterie nesmí přijít do domovního odpadu. Musí být odborně zlikvidovány.



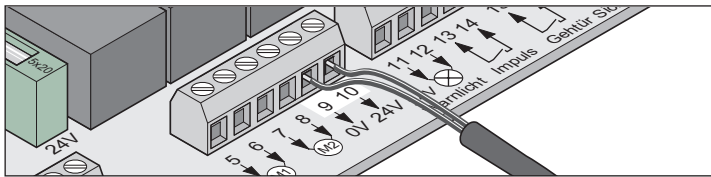
Funkce a přípojky

Připojení externího spotřebiče



UPOZORNĚNÍ!

Externí spotřebič je provozován usměrněným, neregulovaným napětím transformátoru. Napětí transformátoru může za plného zatížení kolísat mezi DC 22–32 V.



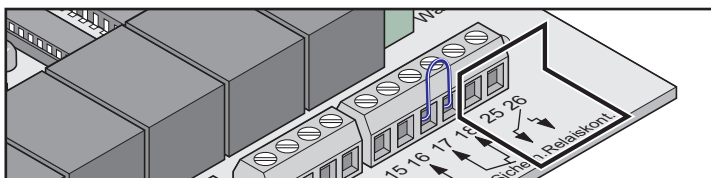
Svorka	Označení	Popis
9	0 V	Výstup DC 24 V s max. výkonem 30 W (nestabilizované DC 22–32 V).
10	24 V	

Připojení beznapětového reléového kontaktu



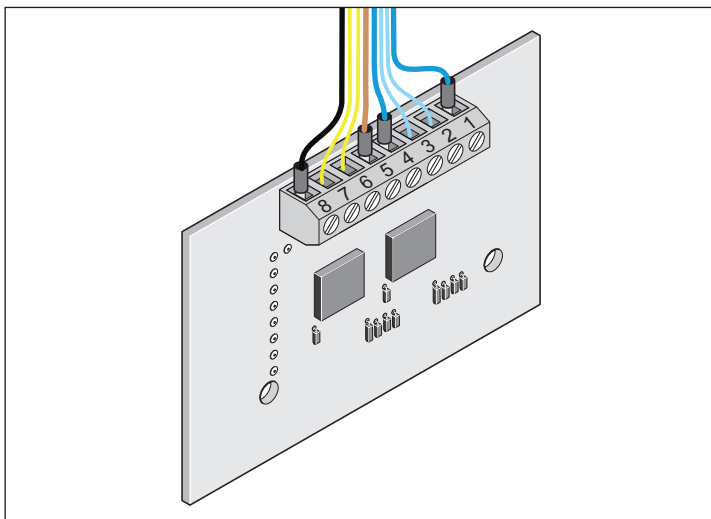
POZOR!

Provozujte jen s ohmickým zatížením. Smí se použít jen elektrické zámky společnosti SOMMER Antriebs- und Funktechnik GmbH. Přitom dbejte na správnou polarizaci. Jestliže se použijí cizí zámky, zaniká záruka na řízení motoru.



Svorka	Označení	Popis
25	Zvláštní funkce	Připojka např. pro elektrický zámek max. DC 24 V.
26		

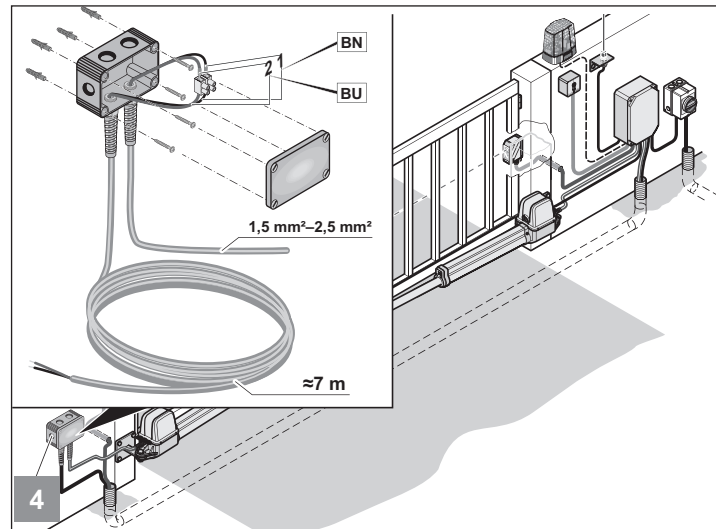
Připojení motoru



Svorka	Popis/barva kabelu
1	Přívod 24 V od řídicího systému, modrý
2	Koncový spínač vrata "ZAVŘENA/close", modrý
3	Koncový spínač vrata "ZAVŘENA/close", modrý
4	Motor, modrý
5	Přívod 24 V od řídicího systému, hnědý
6	Koncový spínač vrata "OTEVŘENA/open", žlutý

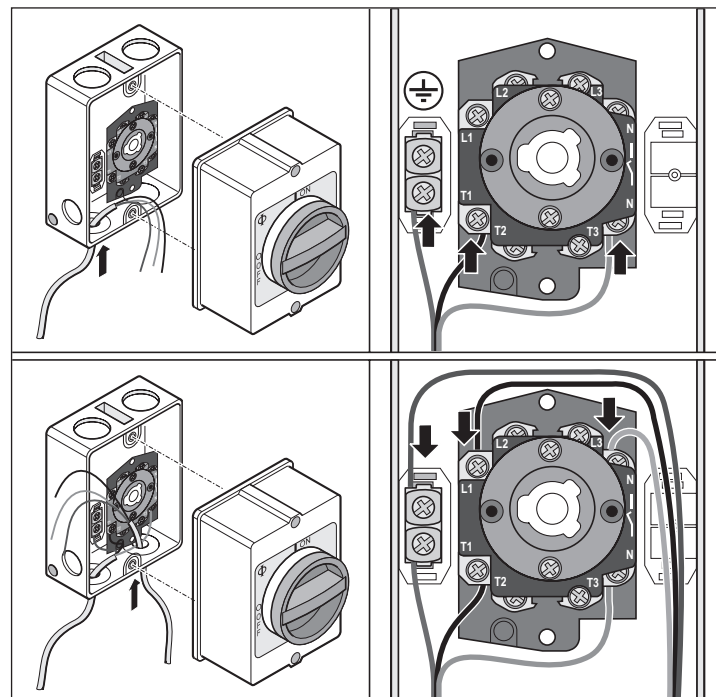
Svorka	Popis/barva kabelu
7	Koncový spínač vrata "OTEVŘENA/open", žlutý
8	Motor, černý

Připojení sady propojovacích kabelů



- Odbočnou krabici upevněte v závislosti na daném podkladu (např. beton, zdivo, dřevo atd.).
- Spojte kabely vždy stejných čísel:
 - modrá s modrou
 - hnědá s hnědou
 - atd.
- Šroubení pevně utáhněte, abyste zabránili proniknutí vlhkosti do odbočné krabice.
- Odbočnou krabici uzavřete.

Hlavní spínač



Údržba a ošetřování

Bezpečnostní pokyny



NEBEZPEČÍ!

Pohon nebo kryt řídicího systému nikdy neostříkujte vodou hadicí nebo vysokotlakým čističem.

- K čištění nepoužívejte louhy ani kyseliny.
- Pohon zbavte nečistot a táhlo občas otřete suchou utěrkou.
- Pravidelně kontrolujte kryt řídicího systému, zda není napaden hmyzem, a podle potřeby jej vyčistěte.
- Pravidelně kontrolujte kryt řídicího systému, zda není poškozen vlhkostí, a podle potřeby jej vysušte.
- Zkontrolujte utažení všech upevňovacích šroubů kování. Uvolněné upevňovací šrouby dotáhněte.
- Kontrolujte víko krytu řídicího systému, zda je těsně uzavřeno.

Pravidelná kontrola

Bezpečnostní zařízení je nutné kontrolovat v periodických intervalech, které nesmí překročit dobu šesti měsíců a musí být stanoveny v předpisech údržby vrat, podle EN 12453-1/2.

Správné fungování tlakově citlivých bezpečnostních zařízení (např. bezpečnostní kontaktní lišta) kontrolujte každé 4 týdny, podle EN 60335-2-103.

Kontrola	Chování	ano/ne	Možná příčina	Náprava
Vypnutí síly				
Křídlo vrat při zavírání zastavte rukou. Křídlo vrat nedržte.	Zastaví a reverzují vrata při lehkém protitlaku?	ano		Opatření nejsou potřeba.
		ne	Tolerance síly nastavena příliš vysoko.	Snížení tolerance síly: <ul style="list-style-type: none"> • Vrata pod dohledem 2x kompletně otevřete a zavřete. • Potenciometr "Kraft" otočte natolik doleva, až je zkouška úspěšná.
			Řídicí systém defektní.	<ul style="list-style-type: none"> • Odstavte systém z provozu a zajistěte jej proti opakovanému zapnutí. • Kontaktujte zákaznický servis!
Nouzové odblokování				
Postup, jak je popsáno v části "Odblokování a zablokování pohonu".	Lze vrata rukou lehce otevřít a zavřít? Lze pohon odblokovat?	ano		Opatření nejsou potřeba.
		ne	Závěsy vrat zkorodované.	Namažte závěsy vrat.
Bezpečnostní kontaktní lišta, pokud je instalována				
Otevřete/zavřete vrata a aktivujte lištu.	Chovají se vrata, jak je nastaveno na DIP spínači 1, 2 nebo 3?	ano		Opatření nejsou potřeba.
		ne	Kabel přerušen.	<ul style="list-style-type: none"> • Zkontrolujte kabeláž. • Přerušené kabely vyměňte.
			Volná svorka.	Svorku dotáhněte.
			DIP spínač nesprávně nastaven.	DIP spínač nastavte.
			Bezpečnostní kontaktní lišta defektní. Vyhodnocovací jednotka bezpečnostní kontaktní lišty defektní.	<ul style="list-style-type: none"> • Odstavte systém z provozu a zajistěte jej proti opakovanému zapnutí. • Kontaktujte zákaznický servis!
Světelná závora, pokud je instalována				
Otevřete/zavřete vrata a přerušte světelnou závoru.	Chovají se vrata, jak je nastaveno na DIP spínači 1, 2 nebo 3? Svítí LED dioda "Safety"?	ano		Opatření nejsou potřeba.
		ne	Kabel přerušen.	<ul style="list-style-type: none"> • Zkontrolujte kabeláž. • Přerušené kabely vyměňte.
			Volná svorka.	Dotáhněte svorky.
			DIP spínač nesprávně nastaven.	DIP spínač nastavte.
			Světelná závora znečištěna.	Očistěte světelnou závoru.
			Světelná závora defektní.	<ul style="list-style-type: none"> • Odstavte systém z provozu a zajistěte jej proti opakovanému zapnutí. • Kontaktujte zákaznický servis!

Demontáž



DŮLEŽITÉ!

**Dodržujte bezpečnostní pokyny!
Viz "Bezpečnostní pokyny" na straně 3.**

Postup prací je stejný jako v části "Montáž", avšak v obráceném pořadí. Odpadnou popsané práce na nastavení.

Likvidace



NEBEZPEČÍ V DŮSLEDKU ŠKODLIVÝCH LÁTEK!

Neodborné skladování, použití nebo likvidace akumulátorů, baterií a komponent pohonu představují ohrožení zdraví osob a zvířat. Dojde k závažnému poranění nebo smrti.

- ▶ Akumulátory a baterie musíte uchovávat na místě nepřístupném dětem a zvířatům.
- ▶ Nevystavujte akumulátory a baterie chemickým, mechanickým a termickým vlivům.
- ▶ Staré akumulátory a baterie nesmíte znovu nabíjet.
- ▶ Komponenty pohonu, staré akumulátory a baterie nesmí přijít do domovního odpadu. Musí být odborně zlikvidovány.
- ▶ Baterie mohou obsahovat nebezpečné chemické látky, které znečišťují životní prostředí a ohrožují zdraví lidí a zvířat. Zejména při manipulaci s bateriemi obsahujícími lithium je třeba dbát zvýšené opatrnosti, protože se mohou při nesprávné manipulaci snadno vznítit a způsobit požár.
- ▶ Baterie a akumulátory, které jsou obsaženy v elektrických spotřebičích a lze je vyjmout, aniž by se přitom zničily, musí být zlikvidovány odděleně od těchto spotřebičů.



UPOZORNĚNÍ!

Tento přístroj je označen v souladu s evropskou směrnicí 2012/19/EU o odpadních elektrických a elektronických zařízeních (WEEE – waste electrical and electronic equipment).



Tato směrnice stanovuje rámec pro zpětný odběr a zhodnocení starých zařízení s platností pro celou EU.



Žádné komponenty vyřazené z provozu, staré akumulátory a staré baterie pohonu nesmí přijít do domovního odpadu. Již nepoužívané komponenty, staré akumulátory a staré baterie řádně zlikvidujte. V této věci musíte dodržet místní a národní ustanovení. O aktuálních způsobech likvidace se informujte u svého specializovaného prodejce.



Points de collecte sur www.quefairedemesdechets.fr
Privilégiez la réparation ou le don de votre appareil !

Záruka a zákaznický servis

Záruka odpovídá zákonným ustanovením. Kontaktní osobou pro případnou záruku je prodávající/specializovaný prodejce.

Nárok na záruku platí pouze v zemi, ve které byl výrobek zakoupen.

Baterie, pojistky a žárovky jsou z poskytnutí záruky vyloučeny.

Vyměněné díly přecházejí do našeho vlastnictví.

Potřebujete-li zákaznický servis, náhradní díly nebo příslušenství, obraťte se prosím na vašeho prodejce/specializovanou prodejnu.

Pomoc při poruchách

Tipy k lokalizování poruch

Druh poruchy	Kontrola	ano/ne	Možná příčina	Náprava
Vrata nelze otevřít nebo zavřít tlačítkem nebo ručním ovladačem.	Svítil LED dioda "Napájení"?	ne	Chybí síťové napětí.	<ul style="list-style-type: none"> Zkontrolujte připojení. Proveďte chybějící připojení.
			Síťová pojistka defektní.	<ul style="list-style-type: none"> Zkontrolujte pojistku. Vyměňte vadnou pojistku.
		ano	Vrata vzpříčena. Křídlo vrat pokleslo nebo se stáhlo následkem silných teplotních rozdílů.	Deformované křídlo vrat vyrovnejte.
			Motor bzučí, ale nepohybuje se.	<ul style="list-style-type: none"> Okamžitě vypněte! Může být defektní motor nebo řídicí systém. Zavolejte zákaznický servis.
			Pohon odblokován.	Zablokujte pohon.
			Kabel nemá kontakt.	Zkontrolujte připojení kabelu.
			Vrata přimrznutá.	Vrata a stěžeje vrat zbavte ledu a sněhu.
			Sníh blokuje úsek pohybu vrat.	Odklidte sníh.
Svítil LED dioda na ručním ovladači?	ne	Baterie prázdná.	Vyměňte baterii.	
		Baterie špatně nasazená.	Nasadte baterii správně.	
		Ruční ovladač defektní.	Ruční ovladač vyměňte.	
	ano	Dosah ručního ovladače příliš krátký, protože je slabá baterie.	Vyměňte baterii.	
		Vysokofrekvenční přijímač defektní.	Vysokofrekvenční přijímač vyměňte.	
		Ruční ovladač není naprogramován.	Naprogramování ručního ovladače.	
		Špatný příjem.	Namontujte externí anténu, viz kapitola "Příslušenství".	
		Špatná frekvence.	<ul style="list-style-type: none"> Zkontrolujte frekvenci. Nastavte ruční ovladač a vysokofrekvenční přijímač na stejnou frekvenci. 	
Svítil LED dioda na vysokofrekvenčním přijímači při stisknutí některého tlačítka ručního ovladače?	ne	Vysokofrekvenční přijímač není správně nasazen.	Nasadte vysokofrekvenční přijímač správně.	
		Vysokofrekvenční přijímač defektní.	Vysokofrekvenční přijímač vyměňte.	
		Vysokofrekvenční přijímač bez elektrického napájení.	Vysokofrekvenční přijímač vyměňte.	
		Ruční ovladač není naprogramován.	Naprogramování ručního ovladače.	
Svítil LED dioda "Napájení + OTEVŘENO/ZAVŘENO"?	ano	Přítomen trvalý signál. Generátor impulzů defektní.	<ul style="list-style-type: none"> Zkontrolujte generátory impulzů. Vyměňte vadné generátory impulzů. 	
Svítil LED dioda "Napájení + Safety"?	ano	Světelná závora přerušena.*	Odstraňte přerušení.	
Vyskytuje se porucha ojedinele nebo na krátkou dobu?	ano	Velmi silná volací zařízení v nemocnicích nebo průmyslových podnicích mohou dálkové ovládání rušit.	<ul style="list-style-type: none"> Změňte vysílací frekvenci. Zavolejte na ohlašovnu poruch. 	
Bliká LED dioda "SH" rychle?	ano	Řídicí systém uložil chybné hodnoty (např. následkem krátkého výpadku proudu).	<ul style="list-style-type: none"> Proveďte reset řídicího systému. Pohon znovu naprogramujte. Když to není možné, kontaktujte zákaznický servis. 	

Pomoc při poruchách

Druh poruchy	Kontrola	ano/ne	Možná příčina	Náprava
Vrata nelze otevřít nebo zavřít připojeným klíčovým tlačítkem.	Svítil LED diody "Napájení + Start 1/Start 2"?	ano	Přípojky kabelů přerušeny?	Svorku dotáhněte.
		ne	Klíčové tlačítko defektní.	Klíčové tlačítko vyměňte.
			Trvalý kontakt následkem poškozené izolace kabelu.	<ul style="list-style-type: none"> Zkontrolujte kabeláž. Poškozené kabely vyměňte.
Vrata zůstanou při otevírání nebo zavírání stát a reverzují.	Nachází se překážka v úseku pohybu?	ne	Závěsy jdou ztuha.	Namažte závěsy.
			Sloupek/pilíř se změnil.	Sloupek/pilíř vyrovnejte.
			Koncový spínač nesprávně nastaven.	Upravte nastavení koncového spínače.
	ano	Aktivovalo se vypnutí síly.	Odstraňte překážku.	
	Kývá se křídlo vrat při rozběhu?	ano	Křídlo vrat nestabilní.	Křídlo vrat vyztužte.
Silné zatížení větrem?	ano	Tlak větru byl příliš silný.	Otevřete a zavřete vrata ještě jednou.	
Vrata zůstanou při otevírání stát.	Přerušená světelná závora?	ano	Překážka ve světelném paprsku.	Odstraňte překážku.
		ne	Světelná závora znečištěna.	Očistěte světelnou závoru.
Vrata se neotevřou nebo nezavřou úplně.	Zastaví se vrata před nastavenou koncovou polohou?	ano	Přípojka pro externí spotřebič přetížená (svorka 9 +10). Pokles napětí při spuštění pohonu.	<ul style="list-style-type: none"> Dodržte maximální instalovaný příkon. Připojte pouze vhodné příslušenství.
		ne	Kování vrat je špatně namontováno.	Kování vrat upravte.
Pohony nenaprogramuje hodnoty síly.	Souhlasí rozměry A/B?	ano	Koncový spínač špatně nastaven.	Upravte nastavení koncového spínače.
		ne	Pohony chybně připojeny.	Připojte pohony podle návodu.
Vrata nezastaví při překážce.			DIP spínač 8 na OFF.	DIP spínač 8 nastavte na ON.
Pohon se u pilíře zastaví.	Souhlasí rozměry A/B?	ano	Vrata v programovací jízdě. DIP spínač 8 na ON. Tolerance síly nastavena příliš vysoko.	<ul style="list-style-type: none"> Po programovací jízdě reaguje vypnutí síly. DIP spínač 8 nastavte na OFF. Snižte toleranci síly.
		ne	Rozměr A nebo B nesouhlasí.	Upevnění pohonu ke sloupkům/pilířům upravte.
Vrata běží nerovnoměrně.			Koncový spínač nesprávně nastaven.	Upravte nastavení koncového spínače.
Průchozí křídlo se ručním ovladačem neotevře.			Rozměry A/B se nerovnaj.	Upravte montážní rozměry.
Pohony se nespouští.	Bliká LED dioda "SH" rychle?	ano	Tlačítko ručního ovladače není naprogramováno.	Tlačítko naprogramujte.
			Mústek byl přestaven s naprogramovanými hodnotami síly.	<ul style="list-style-type: none"> Zasuňte mústek do předchozí polohy. Provedte reset řídicího systému. Přepojte mústek. Provedte programovací chody.

* Při přerušené světelné závoře je možné pohonem pohybovat v režimu bdělosti pomocí tlačítek "Otev." a "Zav.". Když je identifikována překážka, dojde v tomto provozním režimu k vypnutí síly.

Další podpora při lokalizaci poruch

Když rady k lokalizaci poruch nebyly úspěšné, proveďte následující opatření:

- Proveďte reset řídicího systému (vymazání silových hodnot).
- Odpojte připojené příslušenství (např. světelnou závoru) od svorek a opět vsadte drátové můstky.
- Všechny DIP spínače nastavte na výrobní nastavení.
- Potenciometr nastavte na výrobní nastavení.
- Když byla nastavení změněna pomocí systému TorMinal, proveďte reset řídicího systému systémem TorMinal.

Další podporu při lokalizaci a odstraňování poruch nabízí specializovaní prodejci.

Schéma připojení

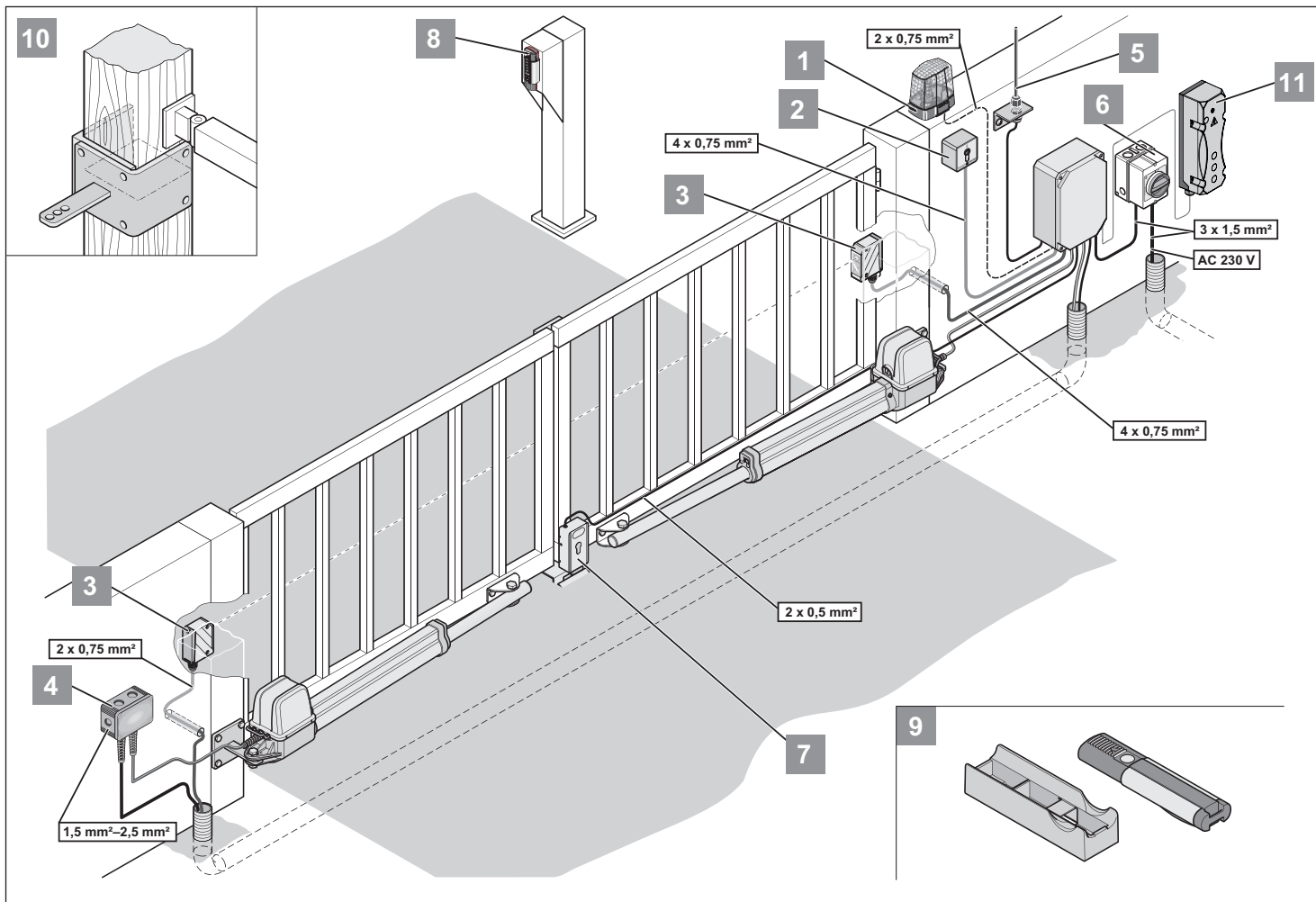
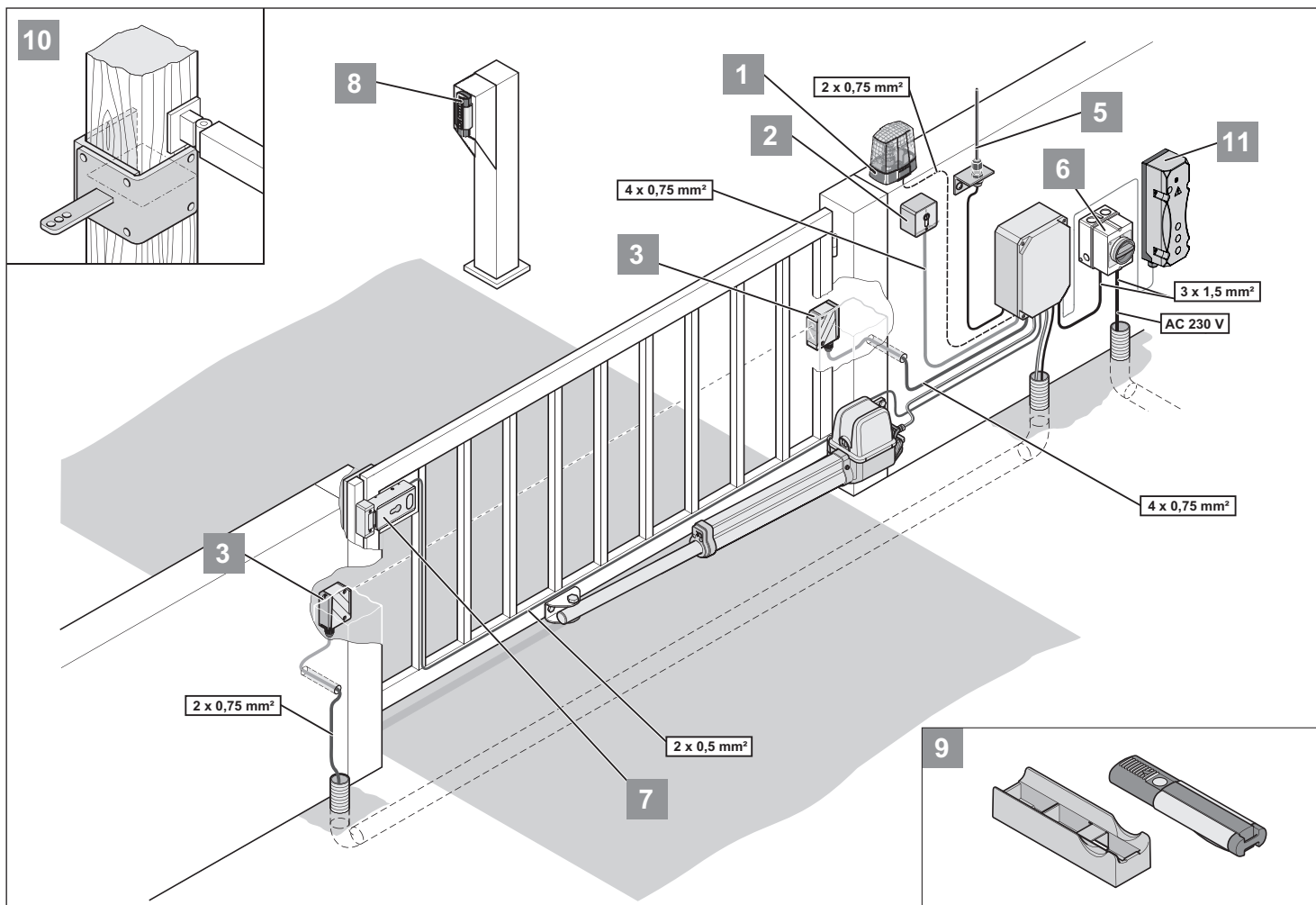
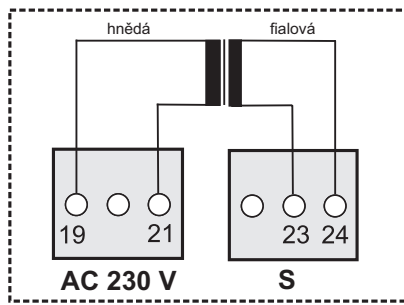
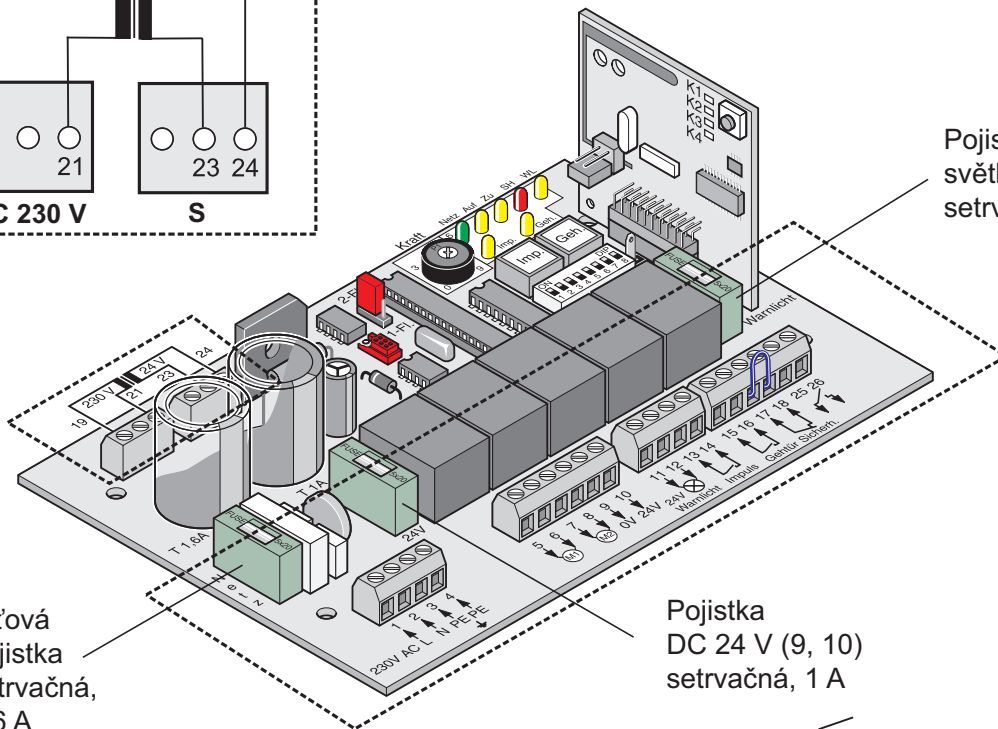


Schéma elektrického zapojení

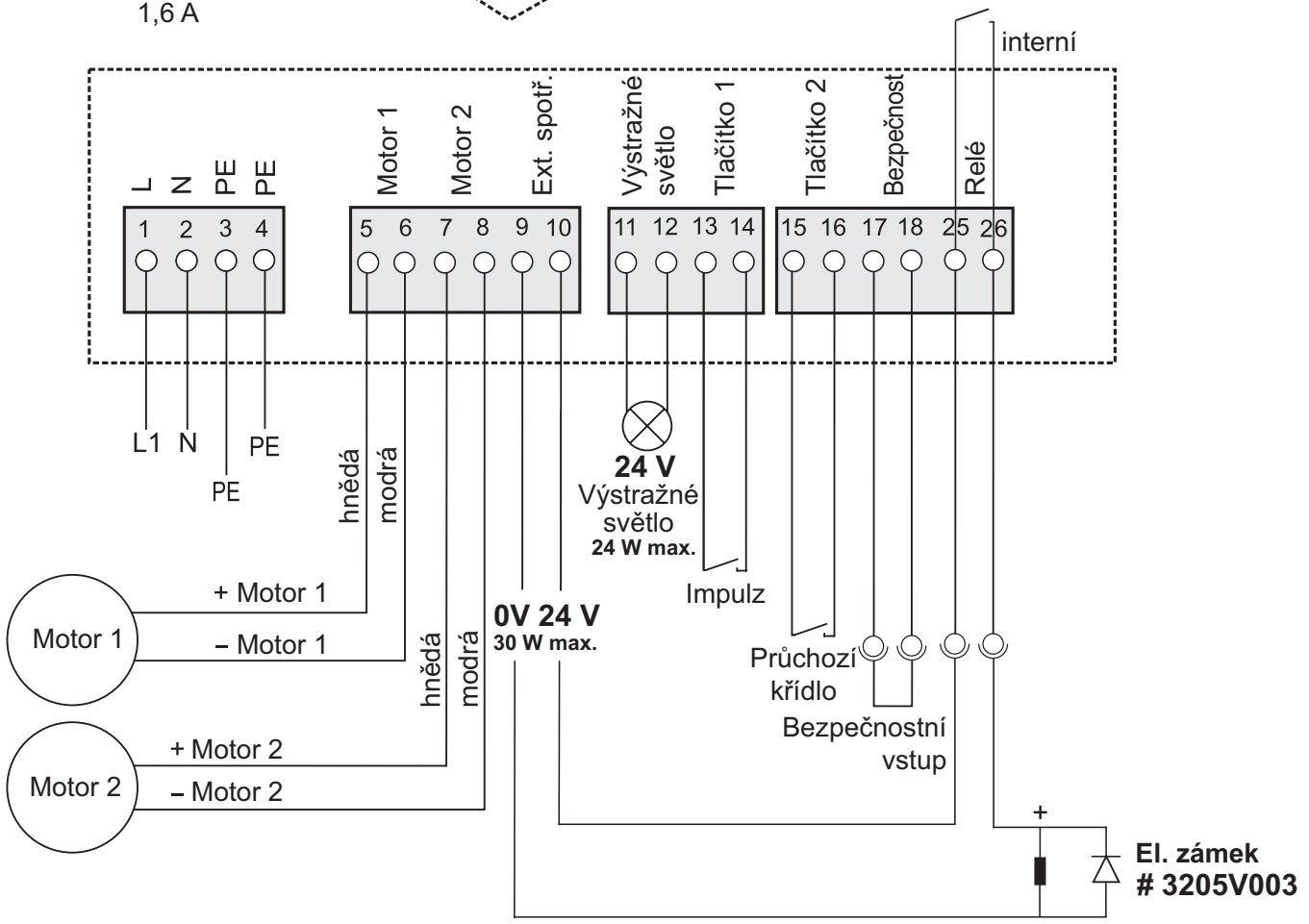


Síťová pojistka setrvačná, 1,6 A



Pojistka výstražného světla (11, 12) setrvačná, 1 A

Pojistka DC 24 V (9, 10) setrvačná, 1 A



SOMMER Antriebs- und Funktechnik GmbH

Hans-Böckler-Straße 27
73230 Kirchheim/Teck
Germany

www.sommer.eu

© Copyright 2022 Všechna práva vyhrazena.