

TOO

CE

TOO3000

TOO3024

TOO4500

TOO4524

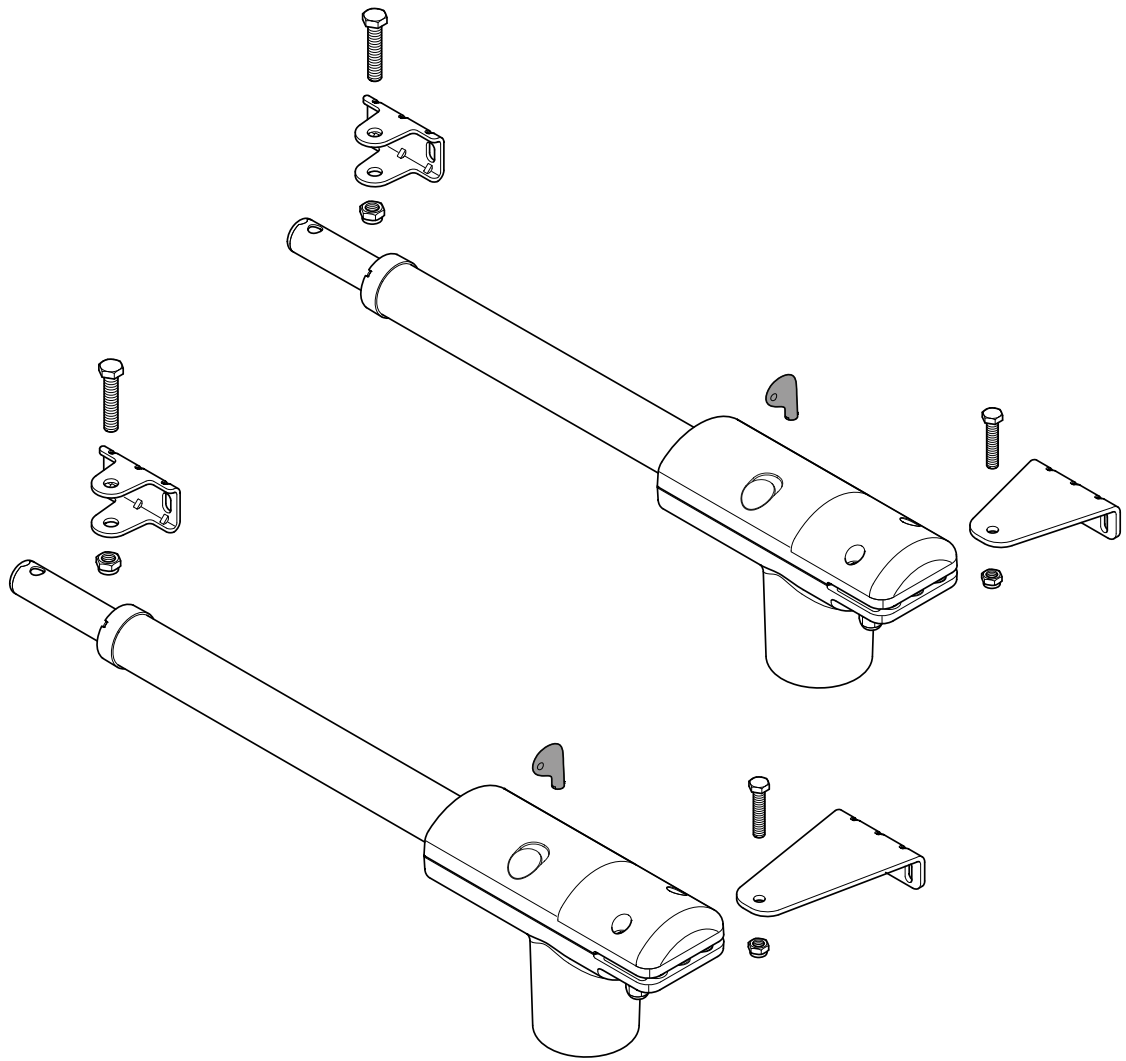


Pohon pro křídlové brány

Instalační instrukce, bezpečnostní upozornění a návod k používání

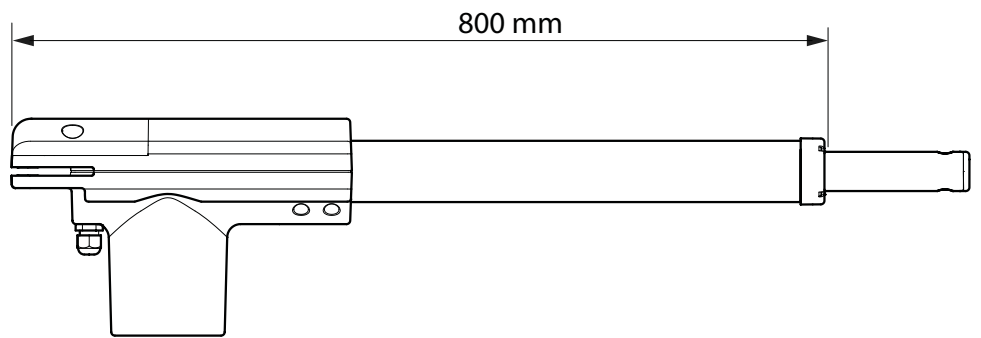
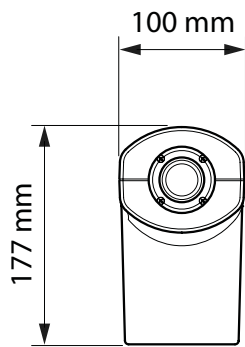
Nice

1

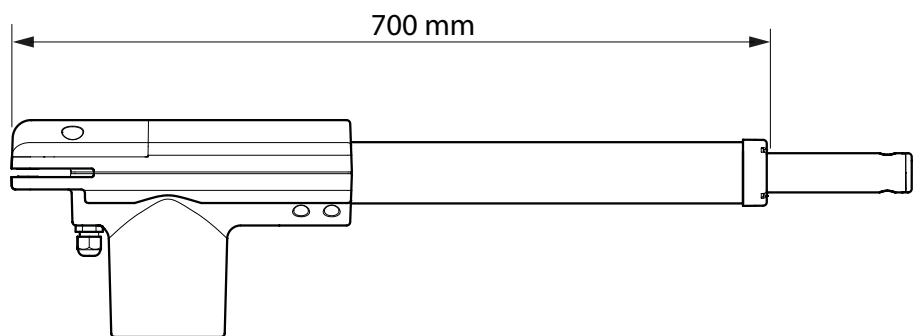
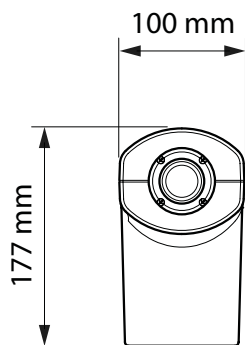


2

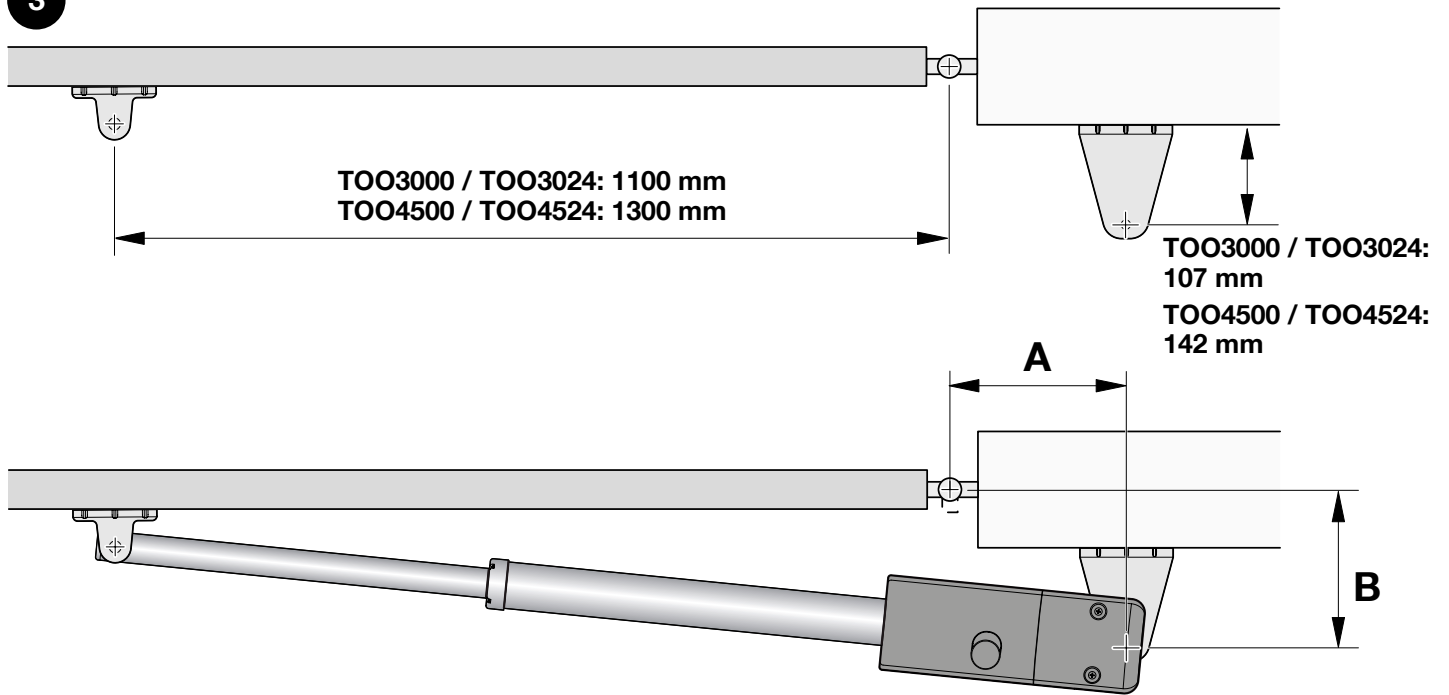
TOO4500 / TOO4524



TOO3000 / TOO3024

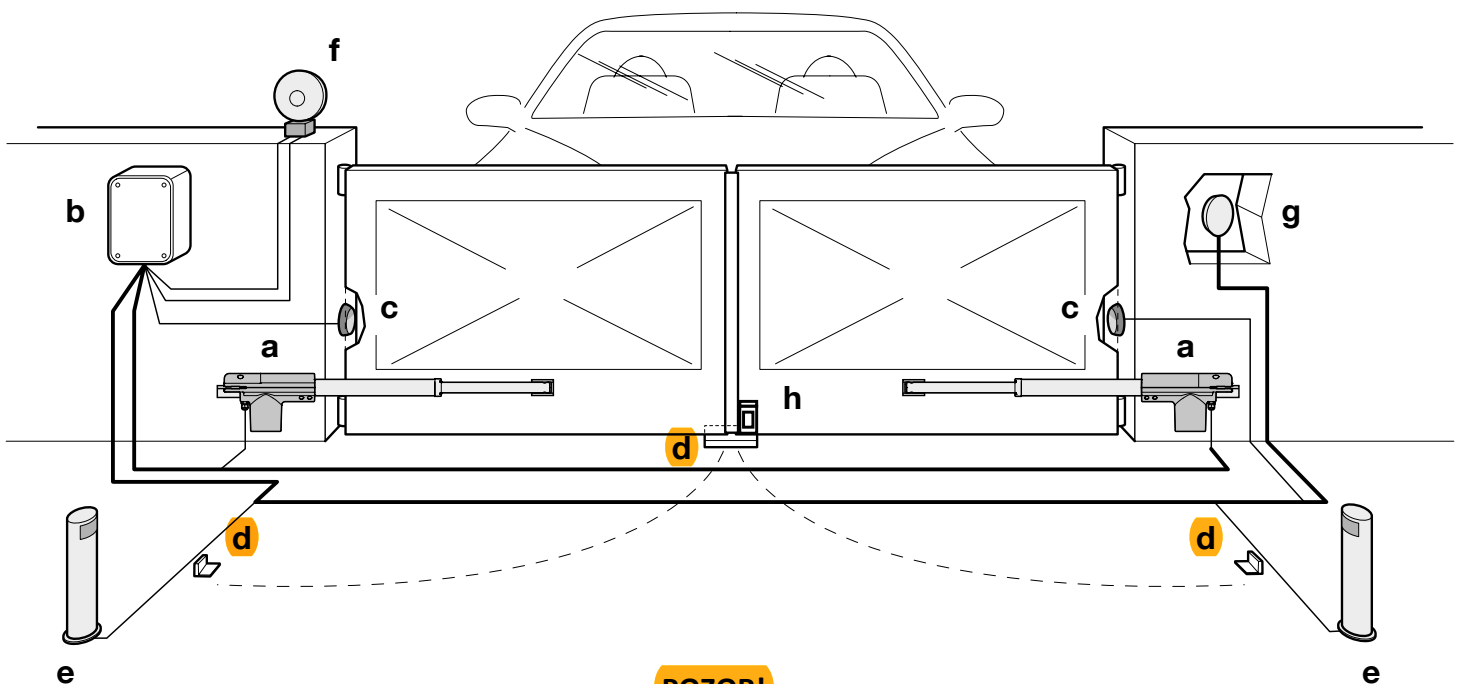


3



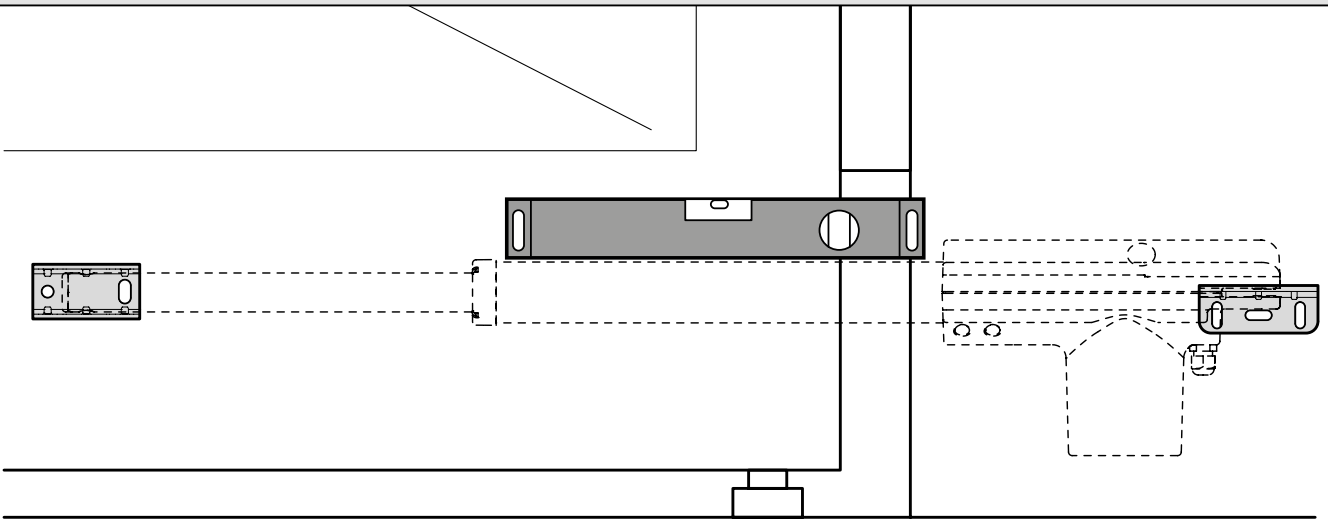
TOO	α	A	B
TOO3000 / TOO3024	90°	95	270
	90°	195	200
	110°	150	150
TOO4500 / TOO4524	90°	200	250
	110°	170	170

4

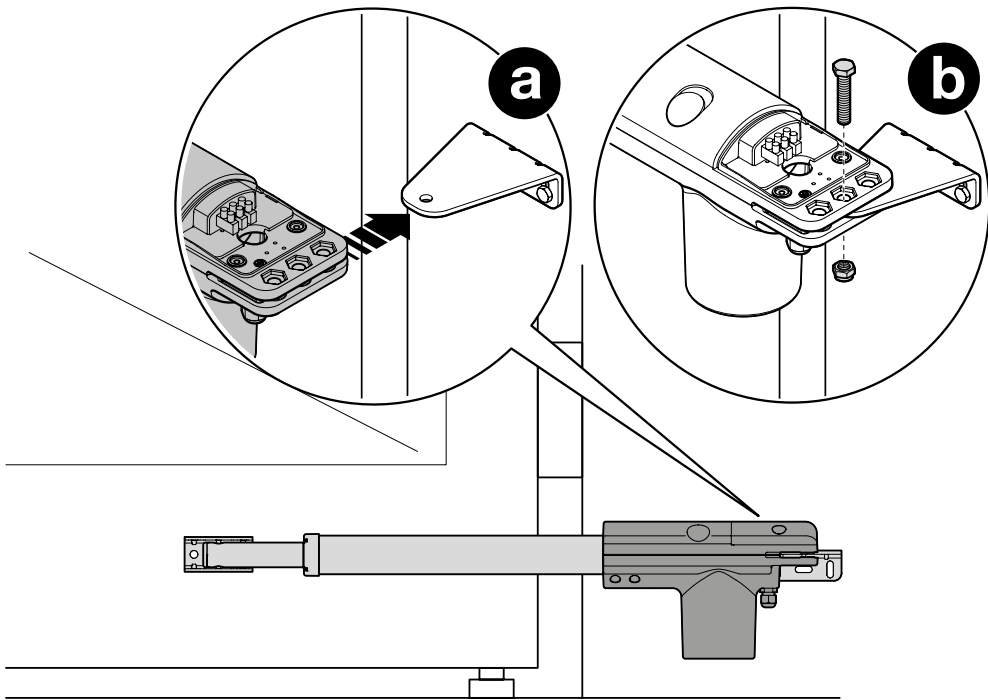
**POZOR!**

k pohonu jsou nutné mechanické dorazy na zemi (d). Při otevřeném i při zavřeném poloze.

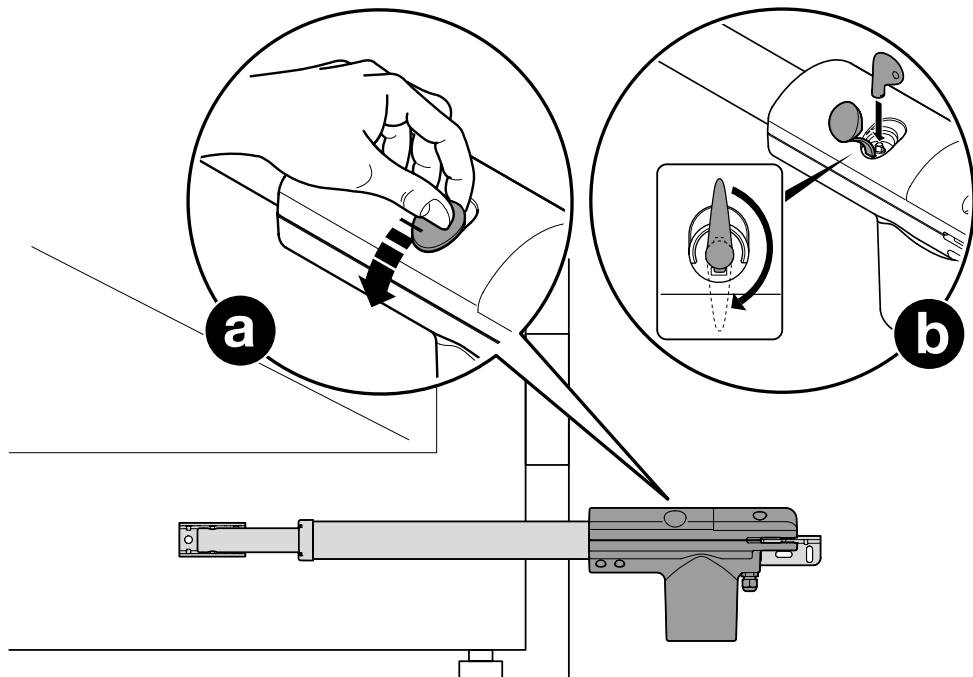
5



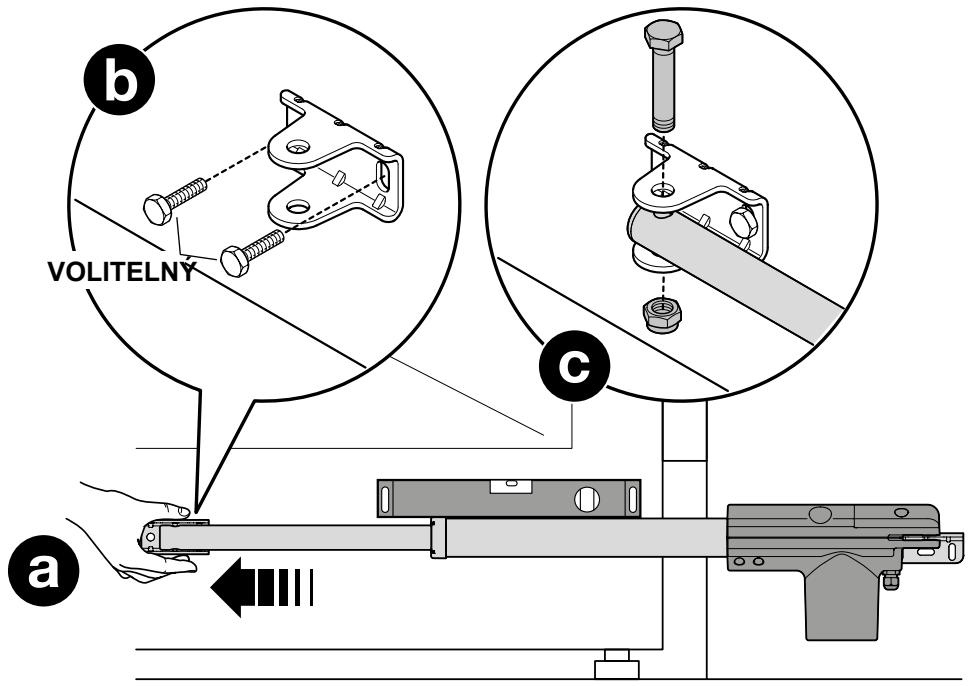
6



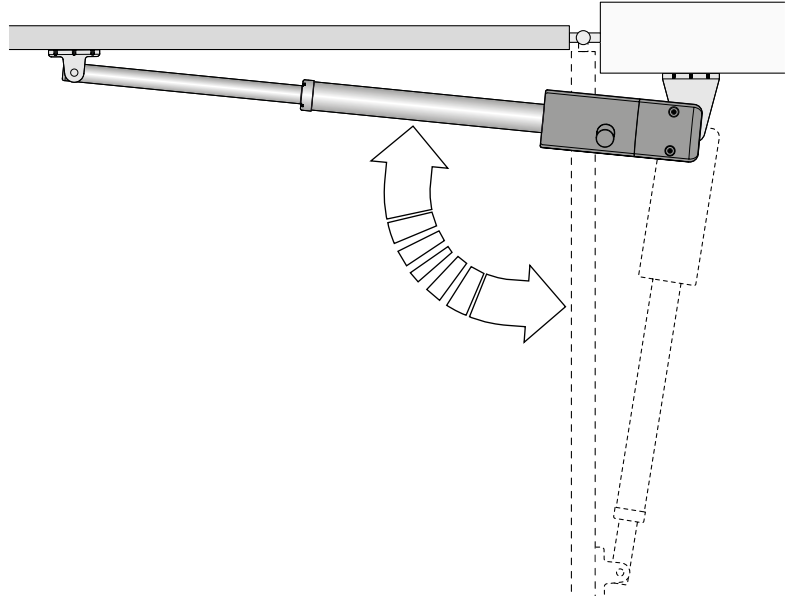
7



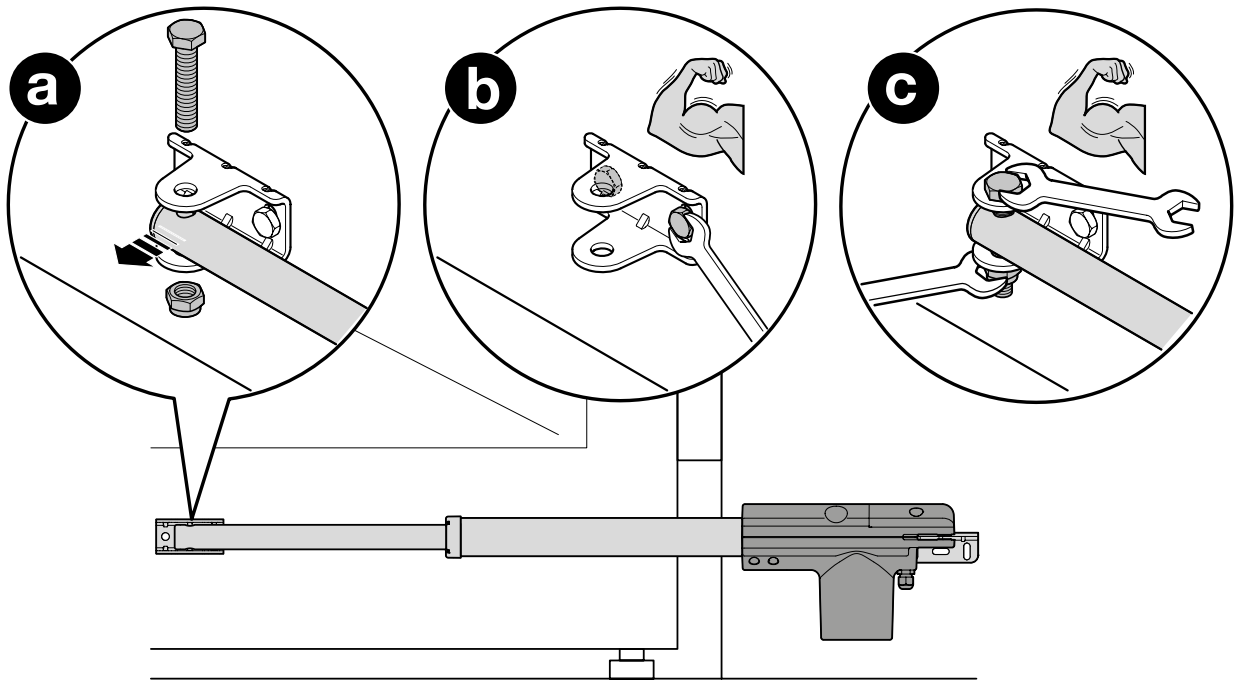
8



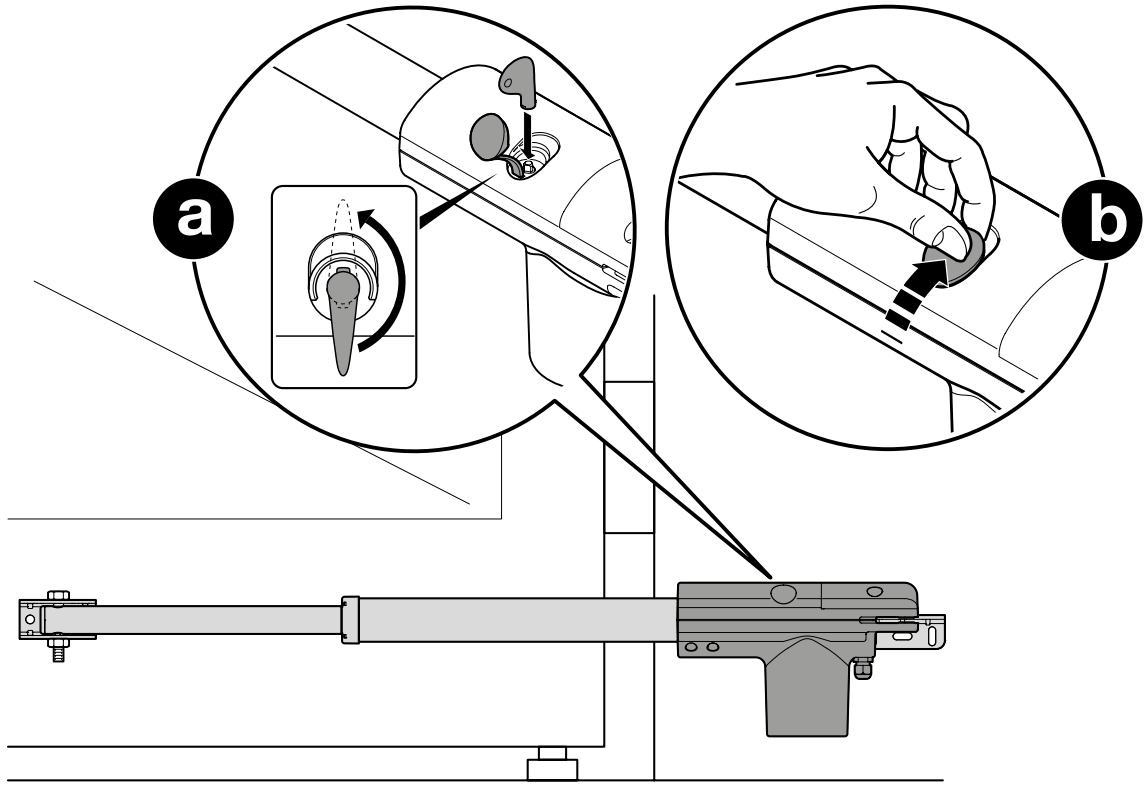
9



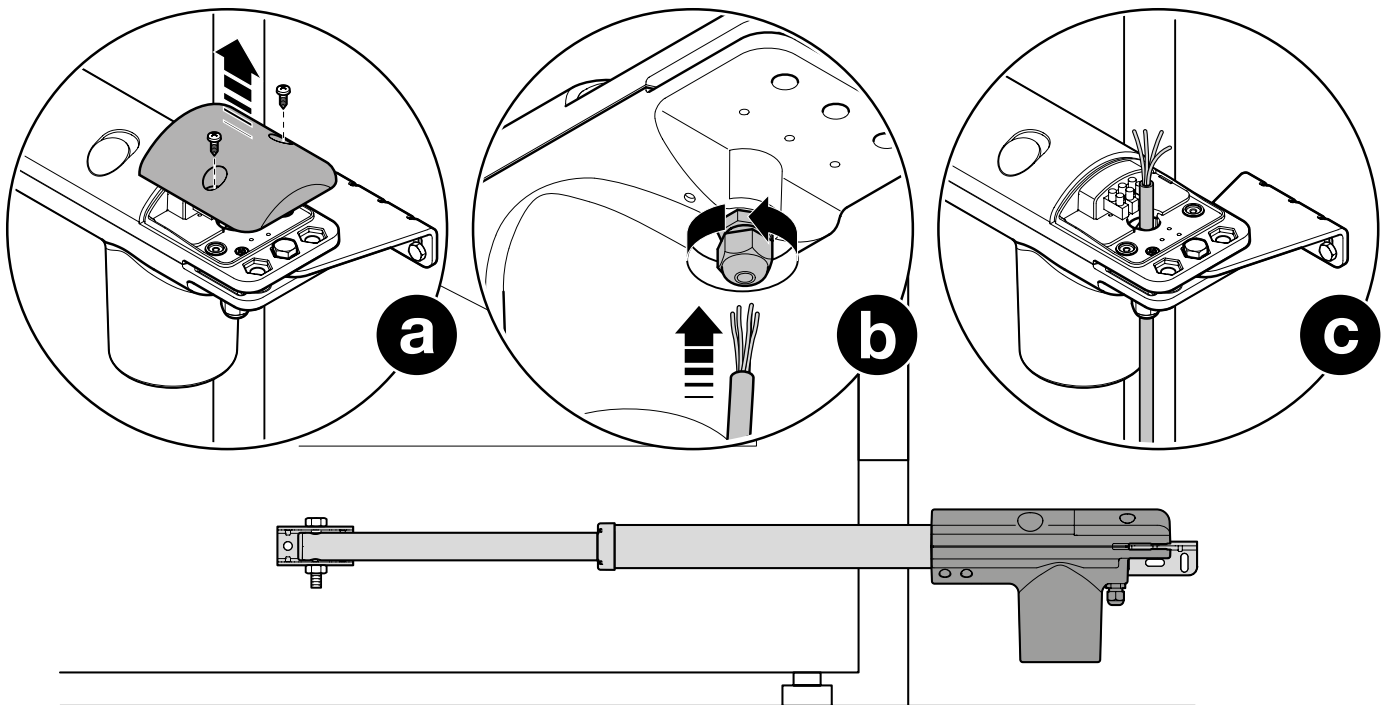
10



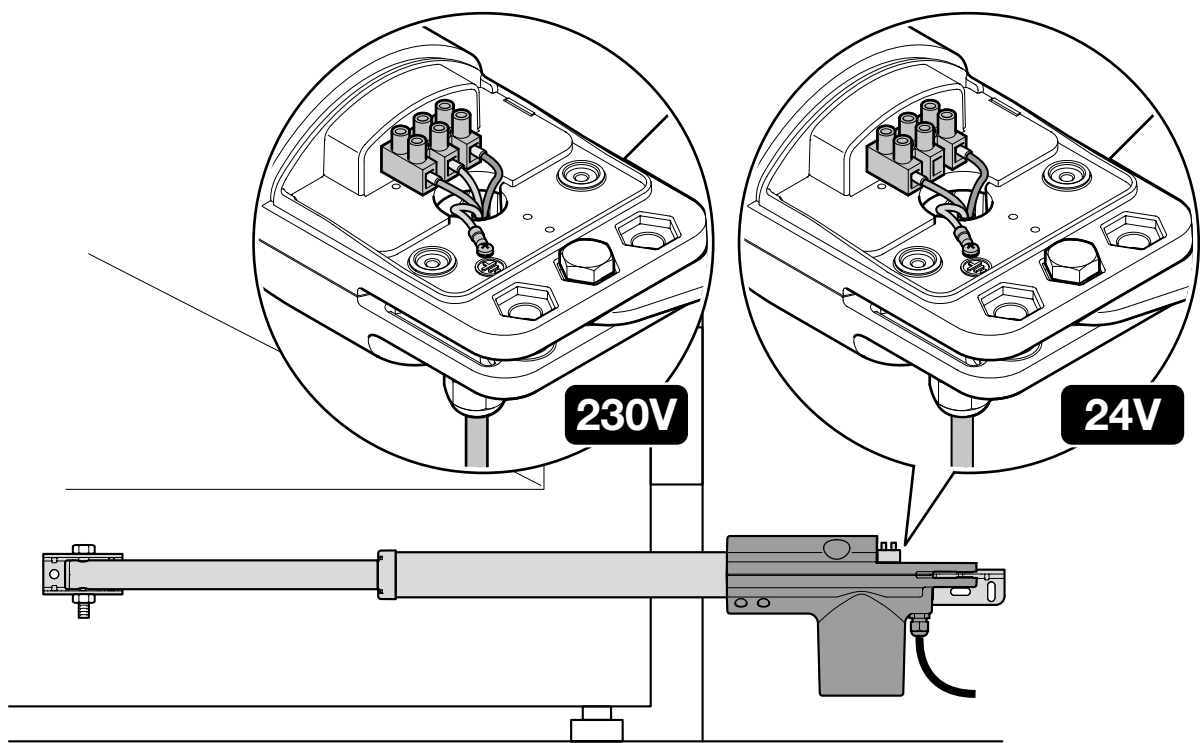
11



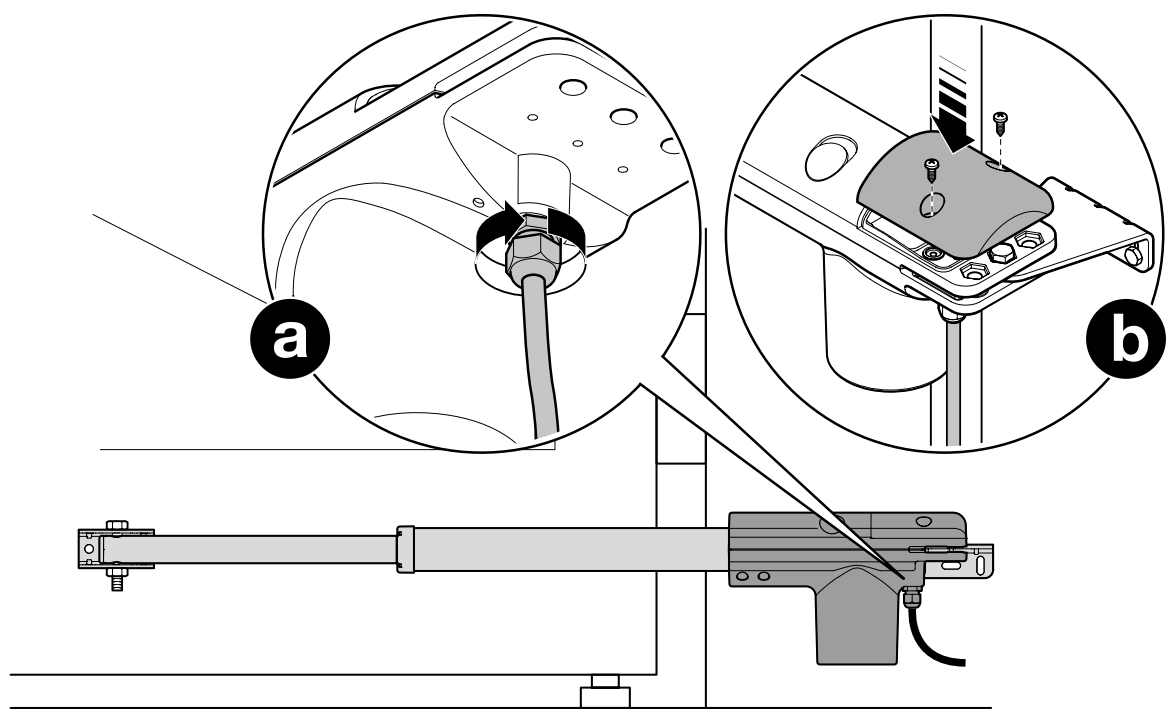
12



13



14



Obsah

OBRÁZKY	II - VII
---------------	----------

Kapitola 1

- VŠEOBECNÁ UPOZORNĚNÍ A BEZPEČNOSTNÍ OPATŘENÍ

1.1 - Bezpečnostní upozornění	1
1.2 - Bezpečnostní upozornění tykající se instalace	1
1.3 - Bezpečnostní upozornění tykající se používání výrobku ..	1

Kapitola 2 - POPIS VÝROBKU A MOŽNOSTI JEHO POUŽITÍ .. 2

Kapitola 3 - INSTALACE

3.1 - Kontrolní a přípravné práce před instalací	2
3.2 - Instalace převodového pohonu	2
3.3 - Ruční odblokování převodového motoru (obr. 7)	2
3.4 - Ruční zablokování převodového motoru (obr. 11)	2

Kapitola 4 - ELEKTRICKÁ ZAPOJENÍ 2 |

Kapitola 5 - KOLAUDACE A UVEDENÍ DO PROVOZU

5.1 - Kolaudace	2
5.2 - Uvedení do provozu	3

Kapitola 6 - VOLITELNÉ PŘÍSLUŠENSTVÍ 3 |

Kapitola 7 - ÚDRŽBA VÝROBKU 3 |

Kapitola 8 - LIKVIDACE VÝROBKU 3 |

Kapitola 9 - TECHNICKÉ PARAMETRY VÝROBKU 4 |

ES PROHLÁŠENÍ O SHODĚ 4 |

Návod k používání (oddělitelná část) II |

1.1 - Bezpečnostní upozornění

● **POZOR!** – Tento manuál obsahuje důležité instrukce a bezpečnostní opatření. Aby byla zajištěna bezpečnost osob, je důležité postupovat přesně podle níže uvedených pokynů, protože chybně provedená instalace může způsobit těžká poranění osob. Dříve, než začnete výrobek instalovat, přečtěte si pozorně všechny kapitoly tohoto manuálu. V případě jakýchkoli pochybností přerušte okamžitě instalaci a obraťte se na autorizovaný servis společnosti Nice.

● **POZOR!** – Tento manuál obsahuje důležité instrukce: dobře jej uschovejte pro jeho případné pozdější použití při provádění údržby nebo při likvidaci zařízení.

● **POZOR!** – Podle nejnovější evropské legislativy se na automatizaci vrat a bran vztahují ustanovení uvedená ve Směrnici 2006/42/ES (Směrnice pro strojní zařízení) a především se na ni vztahují požadavky definované normami EN 12445; EN 12453; EN 12635 a EN 13241-1, na jejichž základě je pak možné pro automatizační techniku vystavit prohlášení o shodě ve smyslu směrnice pro strojní zařízení. Z těchto důvodů musí být vždy všechny instalační práce, elektrická zapojení, naprogramování systému, kolaudace zařízení a údržba automatizační techniky prováděna výhradně kvalifikovaným a autorizovaným technikem v souladu s místně platnými zákony, směrnice, nařízeními a instrukcemi uvedenými v tomto manuálu!

1.2 - Bezpečnostní upozornění tykající se instalace

● Dříve, než začnete výrobek instalovat, zkontrolujte, jestli je tento pohon skutečně vhodný k tomu, aby zajišťoval automatizaci vaší brány (viz kapitoly 3 a 9). Pokud zjistíte, že k takovému účelu není vhodný, NEPOKRAČUJTE v instalaci.

● Všechny instalační práce a údržba zařízení musí být prováděné na automatizační technice odpojené od zdroje elektrického napájení. Kvůli zajištění bezpečnosti opatřete ještě před zahájením práce rozpojovací zařízení výstražnou tabulkou: "POZOR! NA ZAŘÍZENÍ JE PROVÁDĚNA ÚDRŽBA!"

● Během instalace zacházejte s výrobkem opatrně, nevystavujte jej tlaku, nárazům nebo pádu a zajistěte, aby nepřišel do styku s žádnými kapalínami. Nenechávejte výrobek v blízkosti tepelných zdrojů a ani jej nevystavujte působení plamenů. Takové vlivy by jej mohly poškodit a negativně ovlivnit jeho funkčnost, způsobit požár nebo být zdrojem nebezpečných situací. Pokud by k něčemu takovému přece jenom došlo, okamžitě přerušte instalaci zařízení a obraťte se na autorizovaný servis společnosti Nice.

● Žádnou součást výrobku nijakým způsobem neupravujte. Nepovolené úpravy by mohly být příčinou nesprávné funkčnosti zařízení. Výrobce se zříká veškeré odpovědnosti za škody způsobené svévolně upravenými výrobky.

● Pokud je součástí brány, která má být vybavená automatizační technikou, i vstup pro pěší, je nutné nainstalovat vhodné zařízení s bezpečnostním systémem, které znemožní uvedení pohonu do chodu v okamžiku, kdy jsou dveře pro pěší otevřené.

● Zkontrolujte, jestli se v okolí vrat nenachází nějaké pevně stojící předměty, do kterých by mohla křídla brány narazit během otevírání anebo v okamžiku úplného otevření křídla. Pokud tomu tak je, vhodným způsobem takové předměty zabezpečte.

● Obalové materiály, v nichž je výrobek dodáván, musí být zlikvidovány v naprostém souladu s místně platnými nařízeními.

1.3 - Bezpečnostní upozornění tykající se používání výrobku

● Tento výrobek není určený k tomu, aby byl používán osobami (včetně dětí), jejichž fyzické, smyslové nebo rozumové schopnosti jsou nějakým způsobem omezené. Stejně tak není určený pro osoby, kterým schází jistá zkušenost a nemají ani znalosti o provozu a ovládání automatizační techniky a nejsou v takovém případě v doprovodu jiné osoby, která takové znalosti a zkušenosti má a která je zodpovědná za jejich bezpečnost.

● Děti, které se nacházejí v blízkosti automatizační techniky, musí být pod dohledem dospělých. V žádném případě si děti nesmí hrát s automatizační technikou nebo s jejím příslušenstvím.

● Nedovolte, aby si děti hrály s nainstalovanými ovládacími prvky. Přenosné dálkové ovladače mějte vždy uloženy mimo dosah dětí.

● Během probíhajícího pracovního cyklu sledujte automatizační techniku a zajistěte, aby se v její blízkosti nenacházely žádné osoby, dokud pracovní cyklus nedoběhne do konce.

● Neuvádějte automatizační techniku do chodu, pokud se v její blízkost nacházejí osoby, které vykonávají nějakou pracovní činnost, jako je například umývání skleněných výplní; proto předtím, než začnou takovou práci vykonávat, odpojte automatizační techniku od elektrického napájecího vedení.

● Kontrolujte pravidelně automatizační techniku, aby byly včas zjištěny případné známky opotřebení, poškození některých součástí anebo nedostatečné vyvážení křidel brány. Nepoužívejte automatizační techniku, pokud vyžaduje seřízení nebo opravu; v takovém případě se obraťte výhradně na autorizované techniky, kteří takové nedostatky odborně odstraní.

2 POPIS VÝROBKU A MOŽNOSTI JEHO POUŽITÍ

Tento výrobek je určený pro automatizaci křídlových bran.

POZOR! – Jakékoli jiné použití výrobku, které by bylo v rozporu s instrukcemi uvedenými v tomto manuálu anebo jeho instalace v nevhodném prostředí, budou považované za nevhodné a zakázané!

Jedná se o elektromechanický převodový pohon vyráběný ve dvou verzích: TO3000 / TO3024 a TO4500 / TO4524.

Je vybavený motorem napájeným stejnosměrným elektrickým proudem o napětí 24 V anebo střídavým elektrickým proudem o napětí 220 V (podle zvoleného modelu) s převodovkou a se šnekem.

Převodový motor je napájený přímo z externí řídicí jednotky, ke které je připojený. V případě výpadku dodávky elektrické energie je možné křídla brány ovládat ručně po předchozím odblokování převodového motoru (viz kapitola 3.4).

11. Zablokujte převodový motor. (obr. 11)
Všechny uvedené operace provádějte na obou převodových pohonech.

3.3 - Ruční odblokování převodového motoru (obr. 7)

01. Nadzvedněte gumovou krytku. (obr. 7 - a)
02. Dodaný odblokovací klíč zastrčte do otvoru a otočte ním ve směru pohybu hodinových ruček o 90°. (obr. 7 - b)
Uvedené operace provádějte na obou převodových pohonech.

3.4 - Ruční zablokování převodového motoru (obr. 11)

01. Ručně uveďte křídlo brány do poloviny jeho dráhy.
02. Nadzvedněte gumovou krytku. (obr. 11 - a)
03. Odblokovací klíč zastrčte do otvoru a otočte ním proti směru pohybu hodinových ruček o 90°. (obr. 11 - b)
Uvedené operace provádějte na obou převodových pohonech.

4 ELEKTRICKÁ ZAPOJENÍ

POZOR!

- Chybně provedené zapojení může způsobit škody na majetku nebo být zdrojem nebezpečných situací. Proto bez výjimky respektujte zapojení uvedená v tomto manuálu.
- Všechny operace související se zapojováním provádějte na zařízení odpojeném od elektrického napájecího vedení.

01. Demontujte kryt převodového pohonu. (obr. 12 - a)
02. Povolte kabelovou průchodku (obr. 12 - b) a protáhněte jí propojovací kabel. (obr. 12 - c)
03. Zapojte jednotlivé vodiče a zemní vedení do příslušných koncových oček. (obr. 13)
04. Utáhněte držák kabelu a namontujte nazpět kryt pohonu. (obr. 14)

5 KOLAUDACE A UVEDENÍ DO PROVOZU

Jedná se o nejdůležitější fáze při realizaci automatizační techniky, protože jejich účelem je zajistit maximální bezpečnost. Postup stanovený pro kolaudaci může být používán i při pravidelných kontrolách jednotlivých zařízení, z nichž se automatizační technika skládá.

Kolaudace celého zařízení a jeho uvedení do provozu musí být provedeno zkušeným a kvalifikovaným technikem, který je na základě posouzení možných rizik povinen provést předepsané zkoušky a zkontrolovat, jestli byla dodržena ustanovení předepsaná příslušnými zákony, technickými normami a směnicemi, a především prověřit, jestli byly splněny náležitosti stanovené normou EN 12445, která definuje zkušební metody pro kontrolu automatizačních technik nainstalovaných na branách.

5.1 - Kolaudace

Každá součást automatizační techniky (bezpečnostní lišty, fotobuňky, systém nouzového zastavení atd.) vyžaduje provedení příslušného kolaudačního postupu. U těchto zařízení je nutné provést zkušební operace, které jsou uvedené v jejich manuálech.

01. Ujistěte se, že byly v plném rozsahu dodrženy pokyny týkající se bezpečnosti, uvedené v tomto manuálu a zejména v 1. kapitole.
02. Ručně odblokujte převodový pohon. (obr. 7)
03. Zkontrolujte, jestli je možné ručně ovládat křídlo brány, otevřete je a pak je zavřete silou, která nesmí překročit 390 N (přibližně 40 kg).
04. Ručně převodový pohon zablokujte. (obr. 11)
05. Připojte elektrické napájecí vedení.
06. Pomocí kompatibilních ovládacích prvků pro uvedení automatizační techniky do chodu a její zastavení zkuste bránu otevřít, zavřít a zastavit a přitom kontrolujte, jestli směr pohybu křidel brány odpovídá vydanému příkazu.
07. Zkontrolujte postupně dokonalou funkčnost všech bezpečnostních prvků, kterými je automatizační technika vybavená. Ujistěte se, že reakce automatizované brány odpovídají předpokládané situaci.
08. Vydejte příkaz pro zavření brány a změřte nárazovou sílu křídla brány o mechanický doraz. Pokud je to nutné, pokuste se nárazovou sílu snížit lepším seřizením.
09. Pokud jsou nebezpečné situace způsobené branou v pohybu zabezpečeny prostřednictvím omezení nárazové síly, je nutné provést měření této síly podle požadavků normy EN 12445.

Poznámka – Převodový pohon není vybavený seřizovacím zařízením pro nastavení kroutícího momentu: takové seřizení se provádí přímo na řídicí jednotce.

3 INSTALACE

3.1 - Kontrolní a přípravné práce před instalací

Pozor! - Instalace pohonu musí být výhradně provedena kvalifikovaným a autorizovaným technikem v souladu s místně platnými zákony, technickými normami, směnicemi a instrukcemi uvedenými v tomto manuálu!

Předtím, než se pustíte do instalace:

01. Zkontrolujte, jestli je místo vybrané pro montáž převodového pohonu dostatečně velké vzhledem k vnějším rozměrům pohonu (obr. 2).
02. Zkontrolujte, jestli se křídlo brány otevírá bez zjevných problémů a jestli bude síla pohonu dostatečná k uvedení brány do chodu: to závisí mimo jiné na i na montážní pozici zadní konzoly. Pro zjištění maximálního otevíracího úhlu křídla brány a síly pohonu potřebné pro vaši automatizační techniku si prostudujte obr. 3.
03. Ještě před samotnou instalací určete přibližné rozmístění jednotlivých komponentů podle nákresu a odpovídajícího zapojovacího schématu.

Na obr. 4 je nakreslený příklad typické sestavy automatizační techniky realizované s použitím komponentů Nice:

- a - Elektromechanické převodové pohony
- b - Řídicí jednotka
- c - Pár fotobuněk
- d - Pár mechanických koncových dorazů (v otevřené pozici)
- e - Sloupky pro fotobuňky
- f - Výstražný blikáč
- g - Klíčový spínač nebo tlačítkový panel
- h - Svislý elektrický zámek

3.2 - Instalace převodového pohonu

UPOZORNĚNÍ

- Chybně provedená instalace může způsobit těžká poranění osoby, která provádí na zařízení nějakou práci, a stejně tak i osob, které automatizační techniku používají.
- Dříve, než začnete provádět instalaci automatizační techniky, prostudujte si pozorně kapitolu 3.1.

01. Určete body, ve kterých budou připevněné zadní a přední konzoly. (obr. 3)
02. Připevněte zadní konzolu podle instalačních kót. (obr. 3)
03. Připevněte převodový pohon k zadní konzole. (obr. 5 / 6)
04. Ručně odblokujte převodový motor. (obr. 7)
05. Úplně vytáhněte pístnici. (obr. 8 - a)
06. Provizorně připevněte přední konzolu ke křídlu brány. (obr. 8 - b)
07. Zkontrolujte, jestli je převodový pohon přesně ve vodorovné poloze a pak připevněte pístnici pohonu k přední konzole. (obr. 8 - c)
08. (obr. 9) Ručně zkontrolujte, jestli:
 - se brána v úplně otevřené pozici zastaví o mechanické koncové dorazy
 - je pohyb brány plynulý bez nežádoucího zadrhávání.Případně proveďte další nezbytné úpravy, aby byl pohyb křídla brány uspokojivý.
09. Odháknete pístnici od přední konzoly (obr. 10 - a) a pak jí definitivním způsobem připevněte ke křídlu brány. (obr. 10 - b)
10. Připevněte trvalým způsobem pístnici k přední konzole. (obr. 10 - c)

5.2 - Uvedení do provozu

Zařízení smí být uvedeno do provozu teprve po úspěšném dokončení všech fází kolaudace převodového pohonu (kapitola 5.1) a všech dalších zařízení, kterými je automatizační technika vybavená: při kolaudaci postupujte podle instrukcí uvedených v manuálu přiloženém k řídicí jednotce.

DŮLEŽITÉ UPOZORNĚNÍ – Je zakázáno uvádět automatizační techniku do částečného nebo “provizorního” provozu.

6 VOLITELNÉ PŘÍSLUŠENSTVÍ

Pro tento výrobek je určeno následující volitelné příslušenství:

PŘÍSLUŠENSTVÍ pro 230 V model
PLA10
PLA11
PŘÍSLUŠENSTVÍ pro 24 V model
PLA10
PLA11
PS124

Další informace jsou uvedené v manuálech přiložených k jednotlivým výrobkům.

7 ÚDRŽBA VÝROBKU

Aby byla trvale zachována požadovaná úroveň bezpečnosti a zaručena co nejdélejší životnost celé automatizační techniky, je nutné provádět její pravidelnou údržbu. Ta musí být vykonána podle bezpečnostních předpisů uvedených v tomto manuálu a v naprostém souladu s platnými bezpečnostními normami a zákony. Převodový pohon vyžaduje pravidelnou údržbu prováděnou nejméně v intervalu jednou za 6 měsíců.

- 01.** Odpojte všechny zdroje elektrického napájení, včetně záložní baterie.
- 02.** Zkontrolujte stav opotřebení nebo poškození všech součástí a materiálů, ze kterých je automatizační technika vyrobená, zvýšenou pozornost věnujte zejména jevům souvisejícím s erozí anebo oxidací konstrukčních částí; v případě potřeby vyměňte komponenty, které by nezaručovaly požadovanou úroveň bezpečnosti.
- 03.** Zkontrolujte všechny šroubové spoje, jestli jsou dobře dotažené.
- 04.** Zkontrolujte stav opotřebení všech pohyblivých částí a poškozené nebo opotřebené komponenty vyměňte.
- 05.** Znovu zapojte zdroje elektrického napájení a proveďte všechny zkoušky a kontrolní operace uvedené v 5. kapitole.

U všech ostatních zařízení, která jsou součástí automatizační techniky, postupujte podle příslušných pokynů, uvedených v jejich manuálech.

8 LIKVIDACE VÝROBKU

Tento výrobek je nedílnou součástí automatizační techniky a proto musí být zlikvidovaný společně s ní.

Stejně tak jako instalace, musí po skončení životnosti výrobku být i jeho demontáž a zlikvidování provedeny kvalifikovaným technikem.

Toto zařízení je vyrobeno z různých typů materiálů: některé z nich je možné recyklovat, jiné musí být zlikvidovány. Informujte se o recyklačních a likvidačních technologiích a přitom postupujte v souladu s místně platnými předpisy, které se vztahují na kategorii tohoto výrobku.

Pozor! - některé součásti výrobku mohou obsahovat látky, které jsou škodlivé nebo přímo nebezpečné pro životní prostředí a jejich volné vyhození by mohlo mít negativní dopad jak na životní prostředí, tak i na lidské zdraví.

Jak vyplývá z vedle uvedeného symbolu, je zakázáno vyhazovat tento výrobek do kontejnerů určených pro směsný komunální odpad. Při znehodnocení tohoto výrobku postupujte v souladu se zásadami platnými pro "tríděný odpad". Dodržuje místně platná nařízení anebo výrobek odevzdejte prodejci při nákupu nového výrobku stejného typu.



Pozor! – místně platné předpisy mohou postihovat vysokými sankcemi nedodržení pokynů, které se týkají znehodnocení výrobků tohoto typu.

9 TECHNICKÉ PARAMETRY VÝROBKU

UPOZORNĚNÍ: • Všechny níže uvedené technické parametry platí při teplotě okolního prostředí 20°C (± 5°C). • Společnost Nice S.p.a. si vyhrazuje právo provádět úpravy svých výrobků, kdykoli to bude považovat za nutné, přičemž zachová jejich provozní parametry a možnosti použití.

MODEL	TOO4500	TOO4524	TOO3000	TOO3024
Elektrické napětí motoru [V]	230	24	230	24
Kmitočet [Hz]	50	DC	50	DC
Max. délka křídla brány [m]	4.5	4.5	3	3
Max. hmotnost křídla brány [kg]	250	250	300	300
Stupeň krytí IP	54	54	54	54
Provozní teploty [C°]	-20 to +50	-20 to +50	-20 to +50	-20 to +50
Hmotnost motoru [kg]	6	5.5	6	5.5
Rychlost [m/s]	0.016	0.014	0.016	0.014
Délka dráhy [mm]	500	500	400	400
Kondenzátor [mF]	7	-	7	-
Nominální proudový odběr [A]	1.1	1.1	1.1	1.1
Maximální proudový odběr [A]	1.5	5	1.5	5
Nominální příkon [W]	250	30	250	30
Maximální příkon [W]	340	120	340	120
Nominální síla [N]	300	300	300	300
Maximální síla [N]	2000	1800	2000	1800
Pracovní cykly (cykly/hodinu)	24	nepřetržitý provoz	24	nepřetržitý provoz
Řídicí jednotka	A60	MC424L	A60	MC424L
Rozměry [mm]	800 x 100 x 177 h	800 x 100 x 177 h	800 x 100 x 177 h	800 x 100 x 177 h

ES PROHLÁŠENÍ O SHODĚ

ES PROHLÁŠENÍ O SHODĚ a prohlášení o zabudování "neúplného strojního zařízení" Prohlášení je vystaveno v souladu se směrnicemi: 12004/108/ES (EMC); 2006/42/ES (MD) příloha II, část B

Poznámka: Obsah tohoto prohlášení odpovídá originální verzi dokumentu prohlášení, které bylo k dispozici v době vydání tohoto manuálu a je archivováno v sídle společnosti Nice s.p.a. Text prohlášení o shodě je v tomto manuálu z tiskařských důvodů typograficky upraven. Kopii originálního prohlášení si můžete vyžádat u společnosti Nice S.p.a. (Treviso) Itálie.

Číslo prohlášení: 507/TOO

Revize: 0

Jazyk originálního dokumentu: itaština

Název výrobce: NICE s.p.a.

Adresa: Via Pezza Alta N°13, 31046 Rustignè di Oderzo (TV) Itálie

Osoba oprávněná k vypracování technické dokumentace: NICE s.p.a.

Druh výrobku: Teleskopický pohon pro křídlové brány

Model / Type: TOO3000, TOO3024, TOO4500, TOO4524

Příslušenství:

Níže podepsaný Mauro Sordini ve funkci generálního manažera prohlašuje na vlastní odpovědnost, že výše uvedený výrobek splňuje požadavky stanovené níže uvedenými směrnicemi:

- Směrnice 2004/108/ES EVROPSKÉHO PARLAMENTU A RADY ze dne 15. prosince 2004 o sblížení právních předpisů členských států týkajících se elektromagnetické kompatibility a o zrušení směrnice 89/336/EHS, podle následujících harmonizovaných norem: EN 61000-6-2:2005, EN 61000-6-4:2007

Kromě toho výrobek odpovídá požadavkům uvedeným v následující evropské směrnici, která se vztahuje na "neúplná strojní zařízení":

- Směrnice 2006/42/ES EVROPSKÉHO PARLAMENTU A RADY ze dne 17. května 2006 o strojních zařízeních a o změně směrnice 95/16/ES (přepracované znění), podle níže uvedených harmonizovaných norem:
- Prohlašujeme, že příslušná technická dokumentace byla zpracována v souladu s přílohou VII B směrnice 2006/42/ES a že byly respektovány následující základní požadavky:
1.1.1- 1.1.2- 1.1.3- 1.2.1-1.2.6- 1.5.1-1.5.2- 1.5.5- 1.5.6- 1.5.7- 1.5.8- 1.5.10- 1.5.11
- Výrobce se zavazuje, že kompetentním orgánům jednotlivých států předá na základě oprávněného požadavku příslušné informace o "neúplném strojním zařízení", přičemž si vyhrazuje nárok na ošetření vlastních autorských práv.
- Pokud je "neúplné strojní zařízení" uvedeno do provozu v evropské zemi, jejíž úřední jazyk je jiný, než jazyk použitý v tomto prohlášení, je importér povinen přiložit k tomuto prohlášení příslušný překlad.
- Upozorňujeme, že "neúplné strojní zařízení" nesmí být uvedeno do provozu do té doby, dokud nebude finální strojní zařízení, jehož bude součástí, prohlášeno jako shodné v souladu s požadavky uvedenými ve směrnici 2006/42/ES.

Dále výrobek splňuje požadavky následujících norem: EN 60335-1:2012 ; EN 60335-2-103:2003 +A1:2009

Výrobek splňuje v částečném rozsahu požadavky, aplikovatelném na tento výrobek, následujících norem:

EN 13241-1:2003, EN 12445:2002, EN 12453:2002, EN 12978:2003

Oderzo, 9. května 2014


Ing. Mauro Sordini
(generální manažer)

Návod k používání (určeno pro koncové uživatele automatizační techniky)

- **Předtím, než poprvé použijete automatizační techniku,** nechte si od technika vysvětlit možné zdroje zbytkového rizika a věnujte několik minut četbě tohoto **návodu k používání a bezpečnostních upozornění pro uživatele.** Uchovejte si tento manuál pro případ, že byste v budoucnu měli nějaké pochybnosti, eventuálně pro nového majitele této automatizační techniky.
- **Vaše automatizační technika je strojní zařízení, které přesně provádí Vaše příkazy:** používání automatizační techniky bez předchozího poučení anebo její nevhodné používání z ní může učinit nebezpečné zařízení: neuvádějte automatizační techniku do chodu, pokud se v jejím akčním radiu nacházejí osoby, zvířata nebo předměty.
- **Děti:** automatizační technika zaručuje vysoký stupeň bezpečnosti. Její detekční systémy znemožňují uvedení zařízení do chodu, pokud jsou v jeho bezprostřední blízkosti osoby nebo předměty. Zároveň tyto systémy zajišťují předvidatelné a bezpečné uvedení automatizační techniky do chodu za všech okolností. Nicméně je více než vhodné zakázat dětem, aby si hrály v blízkosti automatizační techniky. Aby nedošlo k nechtěnému uvedení automatizační techniky do chodu, nenechávejte dálkové ovladače v jejich dosahu: **není to hračka!**
- **Neobvyklé reakce:** jakmile zjistíte, že automatizační technika reaguje neobvyklým způsobem, odpojte zařízení od zdroje elektrického napájení. Nepokoušejte se sami o nějakou opravu, ale vyžádejte si zásah vašeho technika, který provedl instalaci zařízení. Zařízení můžete mezitím ovládat ručně: odblokujte převodový pohon podle níže uvedených instrukcí pro „Ruční odblokování a zablokování“.
- **Údržba:** Stejně tak jako každé strojní zařízení i vaše automatizační technika vyžaduje pravidelně prováděnou údržbu, aby byla zaručena co nejdelší životnost zařízení a naprostá bezpečnost při jeho provozu. Dohodněte si s instalačním technikem pravidelný plán údržby. Společnost Nice doporučuje provádět údržbu jednou za 6 měsíců při běžném používání automatizační techniky v privátním sektoru. Intervaly údržby se ale mohou lišit podle frekvence používání automatizační techniky. Veškeré kontrolní práce, údržba nebo opravy automatizační techniky musí být prováděné výhradně kvalifikovaným technikem.
- I když se budete domnívat, že byste to zvládli sami, neupravujte zařízení, neměňte naprogramované parametry a nastavení automatizační techniky: odpovědnost za její provoz nese váš technik, který automatizační techniku nainstaloval.
- Kolaudace, pravidelné údržby a případné opravy automatizační techniky musí být zdokumentované technikem, který je provedl. Dokumentace je pak archivována majitelem zařízení.

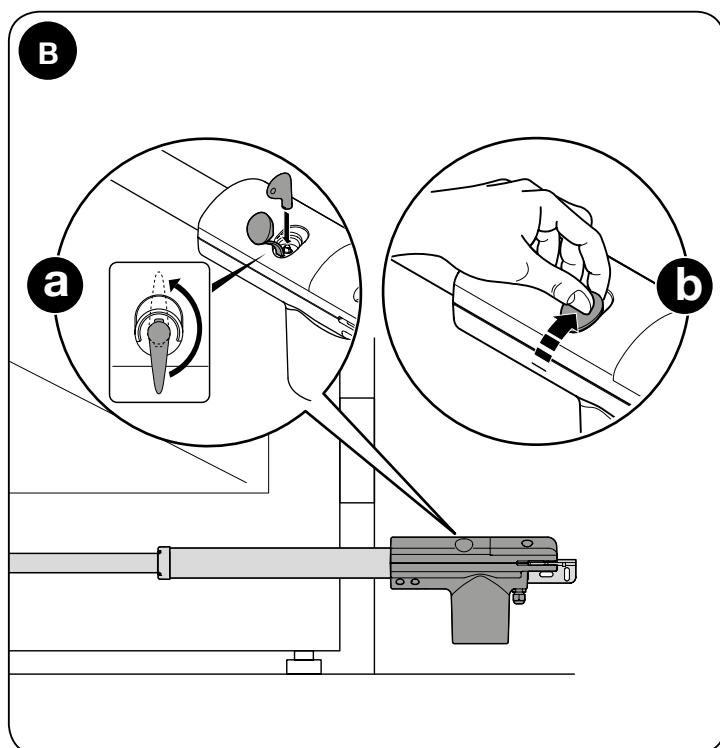
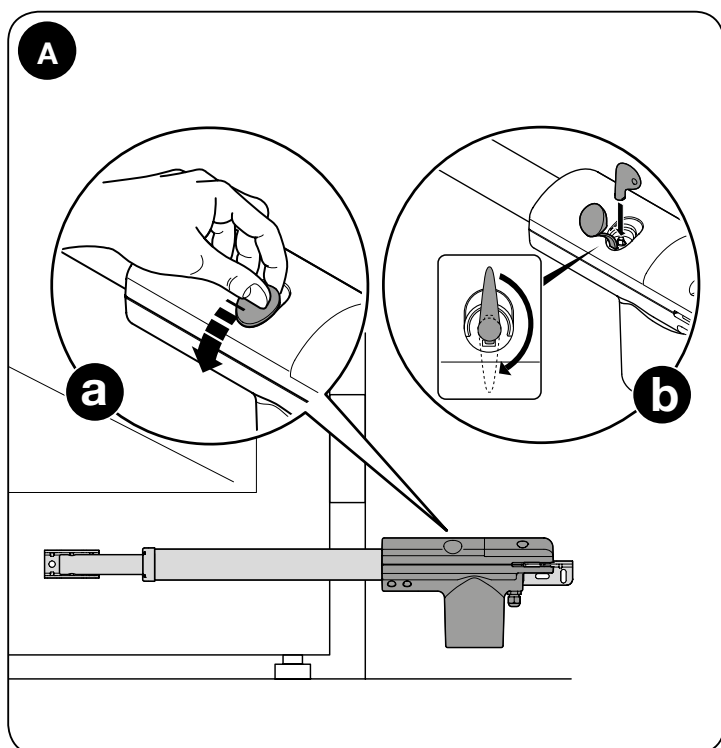
Jediné činnosti, které můžete na zařízení provádět a které Vám současně doporučujeme, je pravidelné očištění sklíček fotobuněk automatizační techniky, odstraňování kamínků nebo napadaného listí, které by mohlo automatizační techniku omezovat v pohybu. Aby nedošlo k nežádoucímu uvedení automatizační techniky do chodu ještě předtím, než začnete čištění provádět, nezapomeňte **automatizační techniku odblokovat (obr. A) a odpojit všechny zdroje elektrického napájení** (včetně záložní baterie, pokud je součástí automatizační techniky).

- **Likvidace:** Po skončení životnosti automatizační techniky zajistěte, aby její likvidace byla provedena kvalifikovaným technikem a aby byly jednotlivé materiály zlikvidovány v souladu s místně platnými normami a nařízeními.

• Ruční odblokování a zablokování

- Odblokování převodového pohonu: (obr. A)

- Zablokování převodového pohonu: (obr. B)





Automatické bránové systémy



Dovozca: **KOVIAN, s.r.o.**
Športová 749, SK-90061 GAJARY
Tel.: 00421 34 7746006
www.kovian.sk

ZÁRUČNÝ LIST

Výrobok:	
Typ:	
Pečiatka a podpis predajcu / montážnej firmy:	Výrobné číslo:
	Dátum predaja:
ZÁRUČNÁ DOBA POSKYTOVANÁ PREDAJCOM NA PREDANÝ VÝROBOK JE: 24 mesiacov pri predaji tovaru fyzickej osobe - spotrebiteľovi pre súkromnú priamu osobnú spotrebu (§ 52 a § 620 Občianskeho zákonníka).	

SERVISNÝ ZÁZNAM		SERVISNÝ ZÁZNAM		SERVISNÝ ZÁZNAM	
Stručný popis závady:		Stručný popis závady:		Stručný popis závady:	
Pečiatka servisu:		Pečiatka servisu:		Pečiatka servisu:	
Prijaté dňa:	Odovzdané dňa:	Prijaté dňa:	Odovzdané dňa:	Prijaté dňa:	Odovzdané dňa:

ZÁRUKA

Záručný list je dokladom práv spotrebiteľa - zákazníka v zmysle § 620 Občianskeho zákonníka a § 429 Obchodného zákonníka. Patrí k predávanému výrobku zodpovedajúceho katalogového a výrobného čísla ako jeho príslušenstvo. Pri každej reklamácií je potrebné tento záručný list predložiť predávajúcemu. Vo vlastnom záujme si ho preto s originálom dokladu o nákupe starostlivo uschovajte.

Výrobca automatických bránových systémov v rámci trvania záručnej doby 24 mesiacov ručí za bezchybnú kvalitu svojich výrobkov.

Na škody, ktoré vznikli prirodzeným opotrebovaním výrobku, jeho preťažením alebo nesprávnym namontovaním (v rozpore s návodom na jeho použitie a montáž), sa záruka nevzťahuje. Na škody, ktoré vznikli v dôsledku chybného materiálu, alebo nedodržania technologického postupu výroby, vám budú v priebehu záručnej doby bezplatne odstránené opravou výrobku, alebo jeho výmenou za nový výrobok rovnakého typu. Požiadavky, vyplývajúce zo záruky, môžete uplatniť iba za predpokladu, že chybný výrobok odovzdáte predajcovi v nerozloženom stave.

Na výrobok, na ktorom bol v čase platnosti záruky vykonaný zásah mimo autorizovaného servisného strediska, prípadne výrobok odovzdaný na posúdenie a opravu v rozobratom stave, sa záruka nevzťahuje.

Predávajúci je povinný výrobok odovzdať neporušený, pri montáži predviesť zákazníkovi bezchybný chod výrobku a oboznámiť ho o jeho používaní. Na záručnom liste vyplniť názov výrobku a jeho typové označenie, zapísať výrobné číslo, ako i ďalšie potrebné identifikačné údaje. Záručný list musí taktiež obsahovať dátum predaja, pečiatku a podpis predávajúceho. Všetky uvedené údaje musia byť do záručného listu zaznačené ihneď po predaji výrobku nezmazateľným spôsobom. Neúplne vyplnený záručný list alebo záručný list s neoprávnene pozmeneným (prepisovaným) obsahom pôvodných údajov je neplatný. V záujme hladkého priebehu pri uplatňovaní nárokov, vyplývajúcich zo záručných podmienok, vám odporúčame odložiť si so záručným listom aj potvrdenie o kúpe tovaru.

Záručná lehota sa predlžuje za obdobie, odkedy zákazník uplatnil nárok na záručnú opravu u povereného servisného strediska, až po termín, kedy bol povinný opravený výrobok po skončení opravy prevziať.

Všetky údaje, uvedené v záručnom liste a doklade o oprave musia byť čitateľné a potvrdené podpisom servisného technika. V prípade zistenia, že porucha výrobku nespadá do rozsahu záruky, náklady, spojené s opravou a výkonom servisného technika, hradí vlastník výrobku.

Kompletné znenie reklamačného poriadku je zverejnené na stránke www.kovian.sk

Výrobca si vyhradzuje právo zmien.

VÁŠ PRODEJCE:

místo pro razítko




KOVIAN
S.R.O.

Dovozca: **KOVIAN, s.r.o.**

Športová 749, SK-90061 GAJARY

Tel.: 00421 34 7746006

www.kovian.sk

Nice

Nice SpA
Oderzo TV Italia
info@niceforyou.com

www.niceforyou.com