

THOR 1500

Pohon pro posuvné brány



COMPANY
WITH QUALITY SYSTEM
CERTIFIED BY DNV
=ISO 9001/2000=

Nice

Obsah

1	Všeobecná upozornění a opatření	3	5	Nastavení parametrů	10
2	Popis výrobku a možnosti jeho použití	4	6	Programování přijímače rádiového signálu	12
3	Instalace	4	6.1	Možnosti uložení dálkového ovladače do paměti přijímače dvěma způsoby	13
3.1	Přípravné práce před instalací	4	6.2	Uložení nového dálkového ovladače do paměti přijímače s využitím postupu "v blízkosti přijímače"	14
3.2	Vhodnost brány a povětrnostních podmínek pro instalaci automatizační techniky	4	6.3	Úplné vymazání paměti přijímače	15
3.3	Omezení pro použití výrobku	5	7	Kolaudace a uvedení do provozu	15
3.4	Přípravné práce	6	7.1	Kolaudace automatizační techniky	15
3.5	instalace komponentů automatizační techniky	7	7.2	Uvedení automatizační techniky do provozu	16
4	Elektrická zapojení	8		Uživatelský manuál	18
4.1	První zapnutí a kontrola zapojení	9		Obrázková část	

Důležité upozornění

Tento manuál je určen pouze pro technický personál, který má příslušnou kvalifikaci pro instalaci. Žádná z informací, kterou obsahuje tento materiál není určena pro finálního uživatele. Výrobce doporučuje přečíst si pozorně alespoň jednou veškeré instrukce předtím, než přistoupíte k vlastní instalaci. Je Vaší povinností provést vše tak „bezpečně“, jak to jen jde. Instalace a údržba musí být prováděna výhradně kvalifikovaným a zkušeným personálem, a to dle následujících českých norem a vládních nařízení:

zákon č. 22/1997 sb. O technických požadavcích na výrobky


nařízení vlády č. 168, 169 a 170 ze dne 25. června 1997


nařízení vlády č. 378/2001 ze dne 12. září 2001

Nekvalifikovaný personál nebo ti, kteří neznají aplikované normy v kategorii „Brány a automatická vrata“, se musí zdržet instalace. Pokud někdo provozuje tento systém, aniž by respektoval aplikované normy, je plně zodpovědný za případné škody, které by zařízení mohlo způsobit!

1. Všeobecná upozornění a bezpečnostní opatření

Pracujte bezpečně!

 **Pozor:** Tento manuál obsahuje důležité instrukce: dobře jej uschovejte pro jeho případné pozdější použití při provádění údržby nebo při likvidaci zařízení!

 **Pozor:** Veškeré instalační, zapojovací, programovací a údržbářské práce dělané na zařízení musí být provedeny výhradně kvalifikovaným technikem!

Vzhledem k nebezpečným situacím, ke kterým může dojít během instalace a používání pohonu, je z důvodu zajištění maximální bezpečnosti nutné, aby byla instalace provedena v naprostém souladu se zákony, normami a předpisy. V této kapitole jsou uvedena všeobecná upozornění; další důležitá upozornění jsou uvedena v kapitole "3 – Instalace" a "7 - Kolaudace a uvedení do provozu".

Podle nejnovější evropské legislativy se na automatizaci vrat a bran vztahuje Směrnice 98/37/ES (Směrnice pro strojní zařízení) a především se na ni vztahují požadavky stanovené normami: EN 13241-1 (harmonizovaná norma); EN 12445; EN 12453 a EN 12635, na jejichž základě je pak možné vystavit prohlášení o shodě ve smyslu směrnice pro strojní zařízení.

Další informace, návod pro stanovení rizik a pro vyhotovení Servisní knížky jsou k dispozici na webových stránkách: " www.niceforyou.com ". Tento manuál je určený pouze pro kvalifikovaný technický personál, který je oprávněn provádět instalaci zařízení, a kromě oddělitelné přílohy „Uživatelský manuál“, kterou je instalační technik povinen předat uživateli zařízení, nejsou žádné další informace obsažené v tomto manuálu určené pro koncového uživatele zařízení!

- Je zakázané používat výrobek způsobem, který by byl v rozporu s instrukcemi uvedenými v tomto manuálu; nevhodné používání zařízení může být zdrojem nebezpečí a způsobit zranění osob anebo škody na majetku.
- Před tím, než začnete zařízení instalovat, je nutné provést analýzu případných rizik, která musí obsahovat přehled základních bezpečnostních požadavků stanovených v příloze I. "Směrnice pro strojní zařízení" a dále v ní musí být uvedena odpovídající přijatá řešení těchto rizik. Připomínáme, že analýza rizik je jedním z dokumentů, ze kterých se skládá „servisní knížka“ automatizační techniky.
- Na základě dané situace pro aplikaci a po zvážení případných možných rizik zjistěte, jestli nebude nutné použít další typy příslušenství, aby mohla být realizace brány, vybavené automatizační technikou, řádně dokončena; v úvahu je nutné vzít například následující rizika: náraz, sevření, přeskřípnutí, vtažení atd. a další nebezpečí tohoto typu.
- Žádnou část zařízení nijak neupravujte, jestliže takové úpravy nejsou výslovně uvedené v tomto manuálu; podobné činnosti by mohly být příčinou nesprávné funkčnosti zařízení; společnost NICE se zříká jakékoli odpovědnosti za škody způsobené upravenými výrobky.
- Během instalace a používání zařízení zajistěte, aby do řídicí jednotky a ani do dalšího otevřeného příslušenství nepronikly žádné pevné částice nebo kapaliny; v případě, že by došlo k takové situaci, obraťte se na technický servis společnosti NICE; používání pohonu za takových podmínek by mohlo být nebezpečné.
- Automatizační techniku není možné používat před jejím uvedením do provozu podle instrukcí uvedených v kapitole 5 „Kolaudace a uvedení do provozu“.
- Obalové materiály, v nichž je výrobek dodáván, musí být znehodnoceny v naprostém souladu s místně platnými nařízeními.
- V případě poruchy, kterou nelze odstranit podle instrukcí uvedených v tomto manuálu, se obraťte na technický servis společnosti NICE.
- V případech, kdy došlo k reakci automatických vypínačů nebo pojistek, je před jejich opětovným uvedením do provozu, respektive výměnou, nutné zjistit a odstranit poruchu.
- Předtím, než budete pracovat na vnitřních svorkách, které jsou umístěné pod krytem pohonu, odpojte všechny napájecí okruhy; jestliže je vypínací zařízení mimo dohled, opatřete je výstražnou tabulkou: „POZOR NA ZAŘÍZENÍ JE PROVÁDĚNA ÚDRŽBA“.

Zvláštní upozornění týkající se vhodnosti použití tohoto výrobku v souvislosti se směrnicí „Strojní zařízení“ 98/37/ES (nahrazuje směrnici 89/392/EHS):

- Tento výrobek je na trh uváděn jako „součást strojního zařízení“ a je tedy vyroben za účelem jeho zabudování do strojního zařízení, případně zkompletování s dalšími strojními zařízeními, aby tak bylo vytvořeno „jediné strojní zařízení“ ve smyslu směrnice 98/37/ES, a to výhradně ve spojení s dalšími komponenty a pouze takovými způsoby, které jsou výslovně uvedené v tomto instruktážním manuálu.
Upozorňujeme, že v souladu se směrnicí 98/37/ES, není povoleno uvádět tento výrobek do provozu, pokud výrobce strojního zařízení, do něhož je tento výrobek zabudován, neposoudil a neprohlásil takové strojní zařízení jako shodné se směrnicí 98/37/ES.

Zvláštní upozornění týkající se vhodnosti použití tohoto výrobku v souvislosti se směrnicí pro „Nízké napětí“ 2006/95/EHS:

- Tento výrobek splňuje požadavky stanovené směrnicí pro „Nízké napětí“, pokud je používán v souladu s instrukcemi a v konfiguracích uvedených v tomto instruktážním manuálu a jestliže je používán ve spojení s dalšími komponenty, které jsou uvedené v katalogu výrobků společnosti Nice S.p.a.
Výrobce nezaručuje, že budou splněny příslušné požadavky, pokud by byl tento výrobek používán v jiných konfiguracích anebo společně s jinými výrobky, než které určil výrobce; je zakázáno používat tento výrobek, pokud subjekt odpovědný za provedení instalace neprovedl splnění všech požadavků předepsaných výše uvedenou směrnicí.

Zvláštní upozornění týkající se vhodnosti použití tohoto výrobku v souvislosti se směrnicí pro „Elektromagnetickou kompatibilitu“ 2004/108/EHS:

- Tento výrobek byl podroben příslušným zkouškám na elektromagnetickou kompatibilitu za takových provozních podmínek, které jsou pro výrobek nejkritičtější, v konfiguracích uvedených v tomto instruktážním manuálu a ve spojení s výrobky uvedenými v katalogu výrobků společnosti Nice S.p.a.
Výrobce nezaručuje, že budou splněny příslušné požadavky na elektromagnetickou kompatibilitu, jestliže bude tento výrobek používán v jiných konfiguracích anebo s jinými výrobky, než které určil výrobce; je zakázáno používat tento výrobek, pokud subjekt odpovědný za provedení instalace neprovedl splnění všech požadavků předepsaných výše uvedenou směrnicí.

2. Popis výrobku a možnosti jeho použití

Pohon TH1500 je určený pro automatizaci posuvných bran v privátním sektoru.

Jakékoli jiné použití, které by bylo v rozporu s popsanou aplikací anebo v jiných povětrnostních podmínkách, než které jsou uvedené v tomto manuálu, je nevhodné a zakázané!

Převodový pohon se skládá z motoru napájeného střídavým proudem o napětí 230 V, pastorku a řídicí jednotky. Řídicí jednotka napájí všechna zařízení, která jsou součástí automatizační techniky, a současně i řídí jejich činnost. Jednotka je tvořena elektronickou deskou a zabudovaným multikódovým přijímačem rádiového signálu, který přijímá příkazy vyslané dálkovými ovladači.

Řídicí jednotka nabízí celou řadu funkcí, která umožňují přizpůsobit provoz automatizační techniky podle požadavků koncového uživatele.

Automatizační technika je připravena pro instalaci celé řady různých typů příslušenství, které rozšiřují její provozní možnosti a zajišťují vyšší bezpečnost celého systému.

Výrobek je napájený elektrickou energií z rozvodné sítě a v případě výpadku dodávky elektrické energie je možné ručně převodový pohon odblokovat, aby bylo možné bránu ovládat "ručně".

3. Instalace

3.1 Přípravné práce před instalací

Dříve než začnete zařízení instalovat, je nutné zkontrolovat, jestli je výrobek kompletní a nechybí nějaké jeho komponenty. Dále zkontrolujte, jestli je vybraný model vhodný pro dané instalační podmínky a povětrnostní prostředí.

Důležité upozornění: Převodový pohon není určený pro automatizování brány, která nemá provozuschopnou a bezpečnou mechanickou konstrukci. Stejně tak nemůže vyřešit nedostatky způsobené chybnou montáží nebo zanedbanou údržbou brány.

3.2 Vhodnost brány a povětrnostních podmínek pro instalaci automatizační techniky

- Zkontrolujte, jestli je konstrukce brány vhodná k tomu, aby mohla být vybavena automatizační technikou a jestli splňuje požadavky stanovené místně platnými normami (vycházejte z informací uvedených na technickém štítku brány).
- Zkontrolujte, jestli jsou hmotnost křídla brány a jeho rozměry v rámci limitních hodnot předepsaných pro použití pohonu; hodnoty jsou uvedené v kapitole 3.3 „Omezení pro použití výrobku“.
- Zkontrolujte podle údajů uvedených v kapitole „Technické parametry výrobku“, jestli:

- je síla nutná k uvedení brány do chodu nižší než polovina hodnoty síly odpovídající „maximálnímu kroutícímu momentu“
- je síla nutná k udržení brány v chodu, nižší než polovina hodnoty síly odpovídající „jmenovitému kroutícímu momentu“.

Poznámka: Doporučujeme, aby u výše uvedených hodnot sil byla ponechána rezerva 50 %, protože nepříznivé povětrnostní podmínky mohou zvýšit tření brány.

- Ručně křídlo brány otevírejte a zavírejte v celém rozsahu jeho dráhy a přitom kontrolujte, jestli není pohyb brány v některých bodech omezován vyšší intenzitou tření (nesmíte narazit na místa, ve kterých je nutné vyvinout větší sílu).
- Zkontrolujte, jestli je brána dobře vyvážená, to znamená, že se po zastavení v kterémkoli bodě její dráhy nesmí sama uvádět do pohybu.
- Zkontrolujte, jestli nehrozí nebezpečí vykolejení brány anebo její vyskočení z vodících profilů.
- Zjistěte, jestli v místě, kde bude nainstalovaný převodový pohon, nehrozí zaplavení vodou; v případě potřeby je možné převodový pohon nainstalovat ve vyvýšené pozici nad úroveň terénu.
- Zkontrolujte, jestli bude v místě instalace převodového pohonu zajištěna snadná a bezpečná manipulace s odblokovacím mechanismem.
- Zkontrolujte, jestli jsou místa, kde hrozí sevření mezi křídlem brány a pevnými částmi konstrukce brány, chráněna odpovídajícím způsobem jak během otevírání, tak i zavírání brány.
- Zkontrolujte, jestli je v místech zvolených pro instalaci jednotlivých zařízení povrch dostatečně pevný, aby byla zaručena jejich pevná a stabilní montáž. Především je nutné ověřit, jestli je povrch podkladu vybraného pro instalaci fotobuněk rovný a bude zaručovat přesné směrové nastavení fotobuněk.
- Zkontrolujte, jestli jsou místa zvolená pro instalaci jednotlivých zařízení zvolena takovým způsobem, aby byla chráněna před nahodilými nárazy.
- Zkontrolujte, jestli rozsah provozních teplot uvedených na štítku s technickými parametry výrobku odpovídá povětrnostním podmínkám v lokalitě, kde bude pohon nainstalovaný.
- V případě, že je křídlo brány vybaveno dalším vnitřním vstupem anebo dveřmi, které se nacházejí v místě pohybu brány, je nutné se ujistit, jestli takové vstupy nebudou bránit bráně v normálním chodu, případně je nutné pomocí vhodného systému zajistit zablokování takových dveří a vstupů.
- Řídicí jednotka musí být připojena k elektrickému napájecímu vedení, které je opatřené bezpečným zemněním.
- Elektrické napájecí vedení určené pro automatizační techniku musí být vybaveno vhodným vypínačem nebo rozpojovacím zařízením, které pohon odpojí od elektrické rozvodné sítě.
Jeho rozpojené kontakty musí zajišťovat úplné odpojení zařízení od zdroje elektrické energie ve smyslu ustanovení platného pro III. kategorii zabezpečení proti přepětí.
Pokud není rozpojovací zařízení elektrického napájecího vedení umístěno v blízkosti automatizační techniky, musí být vybaveno zabezpečovacím systémem, který bude zaručovat, že nemůže dojít k nežádoucímu anebo neoprávněnému zapojení zařízení.

3.3 Omezení pro použití výrobku

Abyste se mohli rozhodnout, jestli je výrobek vhodný právě pro vaši bránu a jestli jsou splněny požadavky stanovené pro možnou automatizaci brány i na základě dalších hledisek, je nutné provést níže uvedené kontrolní činnosti a ověřit jestli se výsledky shodují s údaji uvedenými v této kapitole a s technickými parametry uvedenými v kapitole "Technické parametry výrobku".

- Zkontrolujte, jestli rozměry a hmotnost křídla brány nepřekračují níže uvedené hodnoty:

maximální délka 14 m

maximální hmotnost 1500 kg

- Zkontrolujte celkové vnější rozměry převodového pohonu v návaznosti na obr. 1.

Poznámka: Tyto rozměry jsou rovněž důležité při výpočtu prostoru, který bude zabírat základová jáma a rýhy určené pro uložení elektrických kabelů.

- Zkontrolujte, jestli je v místě určeném pro ukotvení převodového pohonu dostatečná plocha pro jeho umístění.
- Zkontrolujte, jestli je povrch křídla brány v místě předpokládaného uchycení hřebenu k tomu vhodný a dostatečně pevný.



Pozor: Pokud výsledek těchto kontrolních operací není v souladu s výše uvedenými požadavky, není možné tento model pohonu použít jako automatizační techniku pro vaši bránu!

3.4 Přípravné práce

Na obr. 2 je nakreslený příklad typické sestavy automatizační techniky s využitím komponentů vyráběných společností Nice. Tyto komponenty jsou rozmístěné podle obvyklého a běžně používaného schématu.

Na základě obr. 2 určete přibližné pozice, v nichž budou rozmístěné jednotlivé komponenty, které budou součástí automatizační techniky.

Upozornění: Ovládací prvky "pevného" typu musí být umístěné na dohled od brány, ale současně dostatečně daleko od pohyblivých částí automatizační techniky.

Převodový pohon je z výroby přednastavený pro instalaci na pravé straně brány.



Pozor: Pokud byste byli okolnostmi nuceni provést instalaci převodového pohonu na levé straně brány, vycházejte z instrukcí uvedených v kapitole 4 (odstavec 4.1 - bod 07)!

Potřebné komponenty pro realizaci kompletní automatizační techniky (obr. 2):

1. Elektromechanický převodový pohon
2. Pár fotobuněk
3. Klíčový spínač nebo tlačítkový panel
4. Výstražná lampa se zabudovanou anténou
5. Konzolky pro koncové spínače
6. Hřeben
7. Sloupky pro fotobuňky

Dříve než začnete provádět instalaci výrobku, ujistěte se, že máte k dispozici veškeré nářadí a materiály potřebné pro řádné dokončení prací. Kromě toho je nutné zkontrolovat, jestli je nářadí v dobrém technickém stavu a jestli splňuje požadavky předepsané místně platnými technickými a bezpečnostními normami.

Provedte výkopové práce – rýhy pro uložení trubice, jimiž budou vedené elektrické kabely, případně si připravte drážky pro vhodné lišty; pak trubice pro vedení elektrických kabelů zalijte betonem a proveďte všechny další přípravné práce, které jsou nutné pro odpovídající přípravu okolního prostředí za účelem dokončení následných instalačních prací.

Při kopání jámy určené pro ukotvení převodového pohonu do země, postupujte podle následujících instrukcí:

01. Vykopejte základovou jámu na místě, kde bude namontovaný převodový pohon.

Poznámka: Rozměry jámy musí být stejné nebo větší než jsou rozměry základové desky.

02. Připravte si rýhy pro položení elektrických kabelů.



Pozor: V zásadě platí, že konce trubice určených pro vedení elektrických kabelů musí být umístěné v blízkosti míst, ve kterých se předpokládá instalace jednotlivých zařízení!


Poznámka: Účelem trubice je chránit elektrické kabely před jejich nežádoucím poškozením, například nárazem.

Při přípravě elektrických kabelů potřebných pro vaši automatizační techniku vycházejte z obr. 10-10a a z "tabulky 1 Technická specifikace elektrických kabelů".

Tabulka 1: Technická specifikace elektrických kabelů		
Zapojení	Typ kabelu	Maximální povolená délka
A: NAPÁJECÍ kabel	Kabel 3 × 1,5 mm ²	30 m (Poznámka 1)
B: Kabel pro VÝSTRAŽNOU LAMPU s anténou	Kabel 2 × 0,5 mm ² Typ RG58	30 m 20 m (doporučeno kratší než 5 m)
C: Kabel pro FOTOBUNĚKY	Kabel 2 × 0,5 mm ² (vysílač TX) Kabel 4 × 0,25 mm ² (přijímač RX)	30 m 30 m
D: Kabel pro KLÍČOVÝ SPÍNAČ nebo TLAČÍTKOVÝ PANEL	Kabel 4 × 0,25 mm ²	30 m

Všeobecně platná poznámka: Kabely potřebné pro realizaci automatizační techniky (nejsou součástí balení výrobku) se mohou měnit podle množství a typologie komponentů, s nimiž se počítá při instalaci automatizační techniky.

Poznámka 1: Pokud potřebujete delší kabel, je možné použít kabel o průřezu 3 × 2,5 mm²; v takovém případě je nutné provést bezpečnostní uzemnění v blízkosti automatizační techniky.

 **Pozor:** Použité kabely musí být vhodné pro daný typ prostředí, ve kterém je instalace provedena; například pro interiéry doporučujeme používat kabely typu H03VV-F a pro exteriéry doporučujeme používat kabely typu H07RN-F!

3.5 Instalace komponentů automatizační techniky

Upozornění

- Chybně provedená instalace může zapříčinit těžká poranění osob, které provádí instalační práce na zařízení nebo zařízení používají.
- Dříve, než začnete s kompletací automatizační techniky, proveďte předběžné kontrolní operace popsané v kapitolách 3.2 a 3.3.
- Připravte si jednu nebo několik objímek pro průchod elektrických kabelů.

Ukotvení základové desky

01. Na všechny 4 dodané kotevní šrouby našroubujte ručně ze spodní strany matky M 12 v celém rozsahu závitu.
02. Zastrčte čtyři kotevní šrouby do základové desky (obr. 3).
03. Připravte si jednu nebo několik objímek pro průchod elektrických kabelů.
04. Položte základovou desku do betonu a přitom dbejte na to, aby byla deska v naprosto vodorovné poloze.

Je velmi důležité, aby byla zachována vzdálenost základové desky od hřebenu (proto je nutné vědět předem, jestli bude hřeben k bráně přivařený nebo připevněný pomocí šroubů a distančních podložek), aby bylo možné využít připevnění převodového pohonu prostřednictvím drážkových otvorů (obr. 4).

Instalace převodového pohonu

01. Demontujte kryt převodového pohonu tím způsobem, že povolíte šroubovákem šrouby umístěné po stranách pohonu (obr. 5).

Poznámka: Doporučujeme ponechat převodový pohon bez krytu tak dlouho, dokud nedokončíte všechny fáze instalace a programování zařízení

02. Demontujte oba boční krytky šroubů tahem směrem nahoru (obr. 6).
03. Položte pohon TH1500 na základovou desku, kterou jste předtím zabetonovali.
04. Povolte 4 spodní matky, pokud budete potřebovat seřídit výšku (max. 10 mm) převodového pohonu, v opačném případě je nepoužívejte (obr. 7).
05. Nasaďte 4 podložky.
06. Pevně dotáhněte 19 mm klíčem matky M 12 a případně i spodní kontramatky.
07. Nasaďte oba boční krytky šroubů a přitom je tlačte směrem shora dolů.
08. Odblokujte převodový pohon pomocí příslušného klíče (viz kapitola "Ruční zablokování a odblokování převodového motoru" v "Uživatelském manuálu").
09. Ručně křídlo brány úplně otevřete a položte první část hřebenu nad pastorek převodového motoru.

Důležité upozornění: Celková délka hřebenu musí být stejná jako je délka křídla brány; vzdálenost mezi pastorkem a hřebenem musí být přibližně 1-2 mm, aby váha křídla neležela přímo na převodovém motoru.

10. Nyní připevněte hřeben ke křídlu brány (postupujte podle instrukcí uvedených dodaných společně s hřebenem).
11. Posouvejte ručně bránu a připevňujte další kusy hřebenu: jako referenční bod používejte pastorek a při práci používejte vodováhu, aby byly všechny části hřebenu ve vodorovné poloze a v jedné přímce s koncem, který bude uložený nad pastorkem.

Poznámka: Při provizorním připevnění jednotlivých částí hřebenu na křídlo brány je možné použít svorky, jak je to nakresleno na obr. 8.

12. Hřeben nesmí přečnívat přes křídlo brány, proto je nutné přečnívající část uřezat.
13. Několikrát křídlo brány ručně otevřete a zavřete, abyste se ujistili, že hřeben chodí pravidelně po pastorku po celé délce. Dále zkontrolujte, jestli je vzdálenost mezi pastorkem a hřebenem přibližně 1-2 mm.
14. Umístěte prozatímním způsobem obě konzolky koncových spínačů na hřeben (obr. 9) a ručně bránu pohybujte, pak můžete přistoupit k definitivnímu připevnění konzolek.
15. Připevněte konzolky koncových spínačů podle následujících instrukcí:

- a) Ručně bránu otevřete, ale přitom nechejte alespoň vzdálenost 2-3 cm od mechanického dorazu.
- b) Posouvejte konzolku koncového spínače po hřebenu ve směru pro otevírání, tak dlouho, dokud nedojde k reakci koncového spínače. Pak posuňte konzolku alespoň o 2 cm a nakonec ji připevněte k hřebenu pomocí dodaných bezhlavých šroubů.
- c) Stejnou operaci proveďte při připevnění koncového spínače v zavřené pozici.

16. Nakonec převodový motor zablokujte pomocí příslušného klíče (postupujte podle instrukcí uvedených v kapitole "Ruční zablokování a odblokování převodového motoru").

4. Elektrická zapojení


Nyní po dokončení instalace převodového pohonu a ovládacích prvků (klíčový spínač nebo tlačítkový panel) a bezpečnostních prvků (nouzové zastavení, fotobuňky, bezpečnostní lišty, výstražná lampa), je možné provést elektrická zapojení podle instrukcí uvedených v následujících kapitolách a podle příkladu na obr. 10-10a.

Řídicí jednotka disponuje několika funkcemi, které je možné navolit prostřednictvím mikrospínačů a další potřebná seřízení je možné provést prostřednictvím trimrů (obr. 11).

LED diody na vstupech (obr. 11) signalizují provozní stav jednotlivých komponentů automatizační techniky; zatímco LED dioda "OK" (obr. 11) signalizuje bezproblémový provoz samotné řídicí jednotky. Kromě toho je do řídicí jednotky zabudovaný multikódový přijímač rádiového signálu.

Komponenty řídicí jednotky (obr. 11):

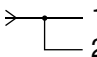
- a. Svorkovnice pro anténu
- b. Mikrospínače pro volbu funkcí
- c. Tlačítko Rádio
- d. Trimr pro nastavení délky pracovního cyklu (TL)
- e. Trimr pro nastavení délky pauzy (TP)
- f. Svorkovnice s příkazovými vstupy / výstupy
- g. Konektor pro vstup koncových spínačů
- h. Svorkovnice s výstupem pro výstražnou lampu / večerní osvětlení
- i. Konektor kondenzátoru
- l. Konektor výstupu pro napájení motoru
- m. Napájecí svorkovnice
- n. Signalizační LED dioda rádiového signálu
- o. Pojistka nízkého napětí (315 mA F)
- p. Trimr pro seřízení síly (F)
- q. LED dioda "OK"
- r. Transformátor
- s. Pojistka elektrického vedení (5A F)

 **Pozor:** Aby nedocházelo k nebezpečným situacím během zapojování elektrických obvodů, nesmí být řídicí jednotka během těchto operací napájena elektrickou energií!

Chybně provedené zapojení může způsobit poškození zařízení nebo být zdrojem nebezpečí; proto bez výjimky dodržujte uvedená elektrická zapojení!

Při práci je nutné dodržovat příslušné technické normy, které se týkají jak bezpečnosti elektrických zařízení, tak i automatizovaných bran!

Před provedením elektrického zapojení je nutné nejprve demontovat kryt řídicí jednotky podle nákresu na obr. 12 a pak postupovat podle instrukcí zakreslených na obr. 11 a popsanych v kapitole "Popis elektrických zapojení". Nakonec připevněte napájecí kabel pomocí příslušné úchytky pro kabel (obr. 13). Aby byla zajištěna požadovaná elektrická bezpečnost a spolehlivá funkčnost automatizační techniky, je nutné svorku označenou na obr. 11 spolehlivě uzemnit.

Tabulka 2		
Svorky	Funkce	Popis
1 - 2 - 3	Napájení	Síťové elektrické napájení
4 - 5	Výstražná lampa	Výstup pro připojení lampy napájené z elektrické rozvodné sítě (max. 40 W)
8 - 9	24 Vac	Napájení příslušenství 24 Vac +/- 25 % (max. 150 mA)
9	Společné vedení	Společné elektrické vedení pro všechny vstupy
10	Stop	Vstup s funkcí "stop" (stop a krátký chod opačným směrem)
11	Foto	Vstup pro bezpečnostní prvky
12	Krok-Krok	Vstup pro cyklický pracovní režim (PP) ("otevření" – "stop" – "zavření" – "stop")
 1 2	Anténa + Anténa ukostření	Vstup pro anténu přijímače rádiového signálu

Upozornění:

Pokud nebudou používány vstupy rozpínacích kontaktů, musí být "přemostěné" a pokud je jich větší počet než jeden, musí být navzájem zapojené SÉRIOVĚ.

Pokud nebudou používány vstupy spínacích kontaktů, musí být ponechané volné, a pokud je jich větší počet než jeden, musí být navzájem zapojené PARALELNĚ..

Kontakty musí být výhradně mechanického typu a bez jakéhokoli napětí, nejsou povolena zapojení typu označovaného jako "PNP", "NPN", "Open Collector" atd.

4.1 První zapnutí a kontrola zapojení



Pozor: Všechny níže popsané operace jsou prováděné na elektrických obvodech, které jsou pod napětím, a proto mohou být nebezpečné! Pracujte se zvýšenou opatrností!

01. Napájejte řídicí jednotku a zkontrolujte, jestli je mezi svorkami 8-9 přítomné napětí rovnající se přibližně 24 Vac.
02. Zkontrolujte, jestli potom, co LED dioda "OK" několikrát rychle blikla, začala blikat v pravidelných intervalech.
03. Nyní zkontrolujte, jestli svítí LED diody přiřazené k jednotlivým vstupům s rozpínacími kontakty (= všechny bezpečnostní prvky jsou aktivní) a jestli jsou zhasnuté LED diody přiřazené ke spínacím kontaktům (= nebyl vydán žádný příkaz). Pokud tomu tak není, bude nutné znovu zkontrolovat provedená elektrická zapojení a funkčnost jednotlivých zařízení. Vstup "stop" zareaguje tím způsobem, že deaktivuje jak koncový spínač v otevřené pozici (FCA), tak i koncový spínač v zavřené pozici (FCC).
04. Zkontrolujte zapojení koncových spínačů: pohněte páčkou koncového spínače a přitom zkontrolujte, jestli příslušný koncový spínač zareagoval tím způsobem, že zhasnul příslušnou LED diodu na řídicí jednotce.
05. Odblokujte převodový motor a posuňte křídlo brány do poloviny jeho dráhy a pak převodový motor zase zablokujte. Teď se může křídlo brány volně pohybovat v obou směrech, zavírat se i otevírat.
06. Zkontrolujte, jestli pohyb brány probíhá správným směrem, tedy shodně se směrem signalizovaným řídicí jednotkou.

Důležité upozornění: Provedení této zkoušky je povinné. Pokud by směr pohybu křídla brány nebyl správný v návaznosti na signalizaci řídicí jednotky, automatizační technika by na první dojem mohla fungovat správně (pracovní cyklus "otevření" je podobný pracovnímu cyklu "zavření"), ale ve skutečnosti by během zavírání brány nemusela být brána v potaz reakce bezpečnostních prvků. V tomto případě by bezpečnostní prvky reagovaly pouze během otevírání brány, kdy by pak jejich reakci došlo k opětovnému zavření brány a nárazu do překážky s katastrofálními následky!

07. Zkontrolujte jestli je směr rotace motoru správný: vydejte krátký impuls na vstupu PP, řídicí jednotka provede vždy jako první pracovní cyklus "otevírání"; pak stačí zkontrolovat, jestli se i motor otáčí ve směru určeném pro otevírání.

Pokud tomu tak není, postupujte následujícím způsobem:

- a) odpojte elektrické napájení řídicí jednotky
- b) otočte napájecí konektor motoru (l - obr. 11) a konektor koncových spínačů (g - obr. 11) o 180°
- c) pak znovu začněte řídicí jednotku napájet elektrickou energií a zopakujte kontrolní operaci popsanou v bodě 07.

LED dioda "OK" umístěná na řídicí jednotce (obr. 11) signalizuje provozní stav samotné řídicí jednotky:

- pravidelné blikání v jednosekundových intervalech = signalizuje, že interní mikroprocesor je aktivní a připravený pro příjem příkazů
- dvojitě rychlé bliknutí = signalizuje, že interní mikroprocesor vyhodnotil změnu provozního stavu na jednom ze vstupů (buď příkazového vstupu nebo mikrospínače pro nastavení funkce); k tomuto jevu dochází i v případě, že zaznamenaná změna stavu nebude mít bezprostřední účinek na automatizační techniku
- velmi rychlé blikání v délce 3 vteřin = signalizuje, že řídicí jednotka je napájena elektrickou energií a že právě provádí test, při kterém kontroluje provozní stav zařízení
- blikání v nepravidelných intervalech = signalizuje, že kontrolní test nedopadl dobře a že se na zařízení vyskytla nějaká závada.

5. Nastavení parametrů

Délka pracovního cyklu (TL)

V "poloautomatickém" provozním režimu tento parametr nastavuje maximální délku pracovního cyklu "otevírání" nebo "zavírání". Při nastavování tohoto parametru postupujte tímto způsobem:

- a) zvolte "poloautomatický" provozní režim a přepněte mikrospínač 1 do polohy "ON"
- b) pootočte "trimrem" TL do poloviny jeho dráhy;
- c) nechte proběhnout jeden kompletní pracovní cyklus, tedy otevření a zavření brány a přitom zkontrolujte, jestli je nastavená maximální délka pracovního cyklu pro otevření nebo zavření dostatečná a jestli zůstává navíc časová rezerva v délce 2 nebo 3 sekund; pokud by bylo nutné znovu seřídit "trimr TL", nastavte maximální hodnotou.

V případě, že by tato doba nebyla ještě dostačující, bude nutné přerušit můstek TLM, umístěný v blízkosti trimru TL (obr. 11), takovým způsobem, abyste dosáhli "navýšené délky pracovního cyklu" (TLM).

Pokud chcete používat funkci pro zpomalení, je nutné nastavit trimr takovým způsobem, aby zpomalovací fáze začínala 50-70 cm před reakcí koncového spínače.

Případná úprava tohoto parametru bude viditelná při prvním otevření brány, k němuž bude vydán příkaz po provedení této úpravy.

Délka pauzy (TP)

V "automatickém" provozním režimu tento parametr nastavuje dobu, která plyne od dokončení otevírání do zahájení zavírání brány. Při nastavování tohoto parametru postupujte tímto způsobem:

- a) zvolte "automatický" provozní režim přepnutím mikrospínače 2 do polohy "ON"
- b) nastavte "trimr TP" podle vašich požadavků
- c) při kontrole správného nastavení, spusťte úplné otevření brány a pak zkontrolujte délku doby, která uběhne do zahájení zavírání brány.

Síla (F)



Pozor: Nastavení tohoto parametru může významným způsobem ovlivnit úroveň bezpečnosti při provozu automatizační techniky, proto je nutné při provádění níže popsaných operací pracovat s maximální pozorností!

Při nastavování tohoto parametru je nutné postupovat metodou nastavení a zkoušky: přitom je nutné měřit sílu, kterou vyvíjí křídlo brány během svého pohybu a pak naměřenou hodnotu porovnat s odpovídajícími hodnotami uvedenými v místně platných normách.

Provozní režimy

Krok krok (PP): Tento provozní režim, používaný při ručně ovládaném provozu (v přítomnosti obsluhy - mrtvý muž), aktivuje střídavě otevírání a zavírání brány a v okamžiku, kdy je vysílání příkazu ukončeno, zastaví se i probíhající pracovní cyklus.

Pracovní cyklus se zastaví jak při otevírání, tak při zavírání brány i v tom případě, že zareagují koncové spínače; navíc během zavírání se pohyb brány zastaví i v případě, že nebude vydán souhlas bezpečnostních prvků "foto".

Pokud zareaguje "STOP", ať už během otevírání nebo zavírání, probíhající pohyb se okamžitě zastaví a dojde ke krátkému pohybu opačným směrem.

Pokud dojde k zastavení probíhajícího pohybu, je nejprve nutné ukončit vysílání aktuálního příkazu a teprve potom vydat nový příkaz.

Při používání provozního režimu "krok-krok" a současně navoleném jednom z automatických provozních režimů ("poloautomatický", "automatický" nebo "vždy zavřít") aktivuje vydání příkazu střídavě otevření a zavření brány a další vydání příkazu aktivuje "stop". Pokud zareaguje vstup "STOP", ať už během otevírání nebo zavírání, dojde k okamžitému zastavení pohybu brány, jemuž bude následovat krátký pohyb opačným směrem.

V případě, že používáte automatický provozní režim, dojde po otevření brány k odpočítání pauzy a po jejím vypršení dojde k zavření brány.

Pokud během pauzy zareagují bezpečnostní prvky "foto", časovací zařízení se vynuluje a délka pauzy bude odpočítávána znovu od začátku; v případě, že během pauzy zareaguje vstup „stop“, dojde ke zrušení automatického zavření brány a bude aktivován příkaz „stop“.

Během otevírání brány nemá reakce bezpečnostních prvků "foto" žádný vliv na provoz automatizační techniky, zatímco během zavírání brány taková reakce vyvolá změnu směru pohybu brány, pak bude odpočítána pauza a nakonec se brána zavře.

Programovatelné funkce

Řídicí jednotka je vybavena několika mikrospínači, které umožňují aktivovat různé funkce, které tak ještě více přizpůsobují automatizační techniku požadavkům a potřebám jejího uživatele a současně zvyšují bezpečnost celého systému v různých provozních podmínkách.

Při aktivaci nebo deaktivaci funkcí se používají mikrospínače 1 nebo 2: funkce se aktivují při přepnutí do polohy "ON" a deaktivují se při přepnutí do polohy "OFF".

Některé funkce úzce souvisí s bezpečností provozu zařízení, proto je důležité velmi pozorně zvážit, která z funkcí bude při stávajících provozních podmínkách nejbezpečnější.

Mikrospínače umožňují zvolit jednotlivé provozní režimy a naprogramovat požadované funkce, popsané v tabulce A:

Tabulka A		
Mikrospínač 1-2	Off-Off	"Ruční" provoz, tj. v přítomnosti obsluhy (mrtvý muž)
	On-Off	"Poloautomatický" provozní režim
	Off-On	"Automatický" provozní režim tj. automatické zavírání
	On-On	"Automatický" provozní režim + "vždy zavřít"
Mikrospínač 3	On	Provozní režim pro bytové jednotky (není k dispozici při "ručním" provozu)
Mikrospínač 4	On	Blikání lampy před uvedením brány do chodu
Mikrospínač 5	On	Zavření brány 5 sekund po reakci "foto", pokud je nastavený "automatický" provozní režim anebo je nastavené "zavřít po foto" společně s "poloautomatickým" provozním režimem
Mikrospínač 6	On	Bezpečnostní prvky "foto" jsou aktivní i během otevírání
Mikrospínač 7	On	Plynulý rozjezd
Mikrospínač 8	On	Zpomalení
Mikrospínač 9	On	Brzda
Mikrospínač 10	On	Nevyužitý

Mikrospínač 1-2

V "ručním" provozním režimu je příkaz prováděn pouze po dobu, kdy je příkaz aktivní (tlačítko na dálkovém ovladači je stisknuté - provoz v přítomnosti obsluhy).

V "poloautomatickém" provozním režimu zajistí vydaný příkaz provedení celého pracovního cyklu, který bude probíhat až do vypršení "délky pracovního cyklu" anebo až do reakce koncového spínače.

V "automatickém" provozním režimu dojde po dokončení otevírání brány nejprve k odpočítání pauzy, po jejímž vypršení bude automaticky zahájeno zavírání brány.

Funkce "vždy zavřít" se aktivuje po výpadku dodávky elektrické energie; pokud řídicí jednotka po obnovení dodávky elektrické energie zjistí, že křídlo brány je otevřené, vydá automaticky příkaz k jejímu zavření, jemuž bude předcházet 5sekundové blikání výstražné lampy.

Mikrospínač 3

V provozním režimu pro "bytové jednotky", je po vydání příkazu "krok-krok" zahájeno otevírání brány, které není možné přerušit vydáním žádného jiného příkazu "krok-krok" anebo příkazu "otevřít", vydaného dálkovým ovladačem; tento stav bude trvat až do dokončení probíhajícího pracovního cyklu.

Během zavírání vyvolá vydání nového příkazu "krok-krok" zastavení brány, po němž bude následovat uvedení brány do pohybu opačným směrem.

Mikrospínač 4

Po vydání příkazu se nejprve spustí signalizace výstražné lampy a teprve pak po 5 sekundách (po 2 sekundách, pokud je nastavený "ruční" provozní režim) se brána uvede do chodu.

Mikrospínač 5

Pokud je nastavená tato funkce při současně navoleném "automatickém" provozním režimu, zůstane křídlo brány otevřené pouze po nezbytně nutnou dobu, potřebnou pro projetí vozidla nebo pro průchod osob; po skončení reakce bezpečnostních prvků "foto" se pohyb brány zastaví a po 5 sekundách se automaticky spustí její zavírání.

Pokud je však funkce aktivovaná při současném nastavení "poloautomatického" provozního režimu, dojde po reakci bezpečnostních prvků "foto" během zavírání brány k aktivaci automatického zavření brány, ke kterému dojde po odpočítání naprogramované délky pauzy.

Mikrospínač 6

Obvykle je bezpečnostní funkce "foto" aktivní pouze během zavírání brány, pokud však mikrospínač 6 přepnete do polohy "ON", bude reakce tohoto bezpečnostního prvku způsobovat přerušování pohybu brány i během otevírání.

Pokud je tato funkce aktivovaná současně s nastaveným "poloautomatickým" nebo "automatickým" provozním režimem, bude docházet k opětovnému zahájení otevírání brány ihned po ukončení reakce bezpečnostních prvků.

Mikrospínač 7

Když je nastavená tato funkce, bude se brána uvádět do chodu plynulým rozjezdem; tímto způsobem je možné odstranit nežádoucí trhavý chod automatizační techniky.

Mikrospínač 8

Zpomalení spočívá ve snížení rychlosti na 30% nominální rychlosti; snížení rychlosti snižuje i nárazovou sílu křídla brány na konci pracovního cyklu.

Pokud je tato funkce aktivovaná, je nutné nastavit "délku pracovního cyklu (TL)" protože začátek zpomalovací fáze pohybu je vázaný na nastavenou délku pracovního cyklu. Proto je nutné nastavit parametr TL takovým způsobem, aby došlo k zahájení zpomalovací fáze přibližně 50-70 cm před místem, kde dojde k reakci koncového spínače.

Zpomalovací funkce kromě snížení rychlosti pohybu automatizační techniky snižuje i kroučící moment motoru o 70 %.



Pozor: U automatizačních technik, které vyžadují zvýšenou hodnotu kroučícího momentu motoru, by mohla tato zpomalovací funkce způsobit okamžité zastavení motoru!

Mikrospínač 9

Pokud nastavíte tuto funkci, bude na konci každého pracovního cyklu docházet k brždění motoru; zpočátku bude brždění jen mírné, ale postupně poroste jeho intenzita až do úplného a rychlého zastavení křídla brány bez nežádoucích otřesů.

Mikrospínač 10

Nevyužitý.

6. Programování přijímače rádiového signálu

Instalace externí antény

Pokud bude dodaná anténa po instalaci v nevhodné pozici a signál bude slabý, bude pro zlepšení příjmu nutné nahradit tuto anténu externím modelem (mod. ABF nebo ABFKIT). Nová anténa musí být umístěná co nejvýše a hlavně nad případnými kovovými nebo železobetonovými konstrukcemi, které by se nacházely v místě instalace.

Připojení k řídicí jednotce

Pro připojení přijímače k řídicí jednotce použijte koaxiální kabel s impedancí 50 Ω (například kabel RG58 s nízkými ztrátami).



Pozor: Pro snížení rozptylu signálu použijte krátký kabel (nesmí být delší než 10 m)!

Upozornění týkající se programování

Programovací operace popsané v této kapitole vyžadují používání tlačítka "c" a sledování LED diody "n" (obr. 11), která je umístěná na přijímači. LED dioda signalizuje stav prováděné operace prostřednictvím konkrétního počtu bliknutí o určité délce.

V "tabulce C" je popsán význam jednotlivých typů světelné signalizace LED diody.


Přečtěte si nejprve programovací postupy a teprve potom tyto operace provádějte v uvedeném pořadí.

 **Pozor:** Dříve, než do paměti uložíte nějaký dálkový ovladač, přečtěte si pozorně následující text!

Přijímač může do své paměti ukládat pouze dálkové ovladače, které patří k jedné z níže uvedených 3 řad s uvedeným typem kódování:

- řada s typem kódování "O-Code", "FloR" a "TTS"
- řada s typem kódování "Flo"
- řada s typem kódování "Smilo".

Poznámka: Každý typ kódování je schopný využívat pouze ty funkce přijímače, které jsou typické pro daný typ kódování.


 **Pozor:** Řada s daným typem kódování, ke kterému patří první dálkový ovladač uložený do paměti přijímače, nadefinuje řadu a typ kódování, ke kterému budou muset patřit všechny další dálkové ovladače, které budete chtít uložit do paměti přijímače!

Pokud byste chtěli změnit typ kódování, který je uložený do paměti přijímače, bylo by nutné provést operaci nazvanou "Úplné vymazání paměti přijímače".

Chcete-li zjistit, jestli jsou v paměti přijímače již uložené nějaké dálkové ovladače anebo zkontrolovat, jaký je jejich typ kódování, postupujte níže uvedeným způsobem:

01. Odpojte elektrické napájení přijímače.
02. Připojte znovu elektrické napájení přijímače a spočítejte, kolikrát zeleně blikla LED dioda na přijímači.
03. Nakonec tento počet bliknutí porovnejte s následujícími údaji:

- 1 bliknutí = kódování Flo
- 2 bliknutí = kódování O-Code / FloR / TTS
- 3 bliknutí = kódování Smilo
- 5 bliknutí = do paměti přijímače není uložený žádný dálkový ovladač

 **Pozor:** Dříve, než začnete ukládat dálkové ovladače do paměti, přečtěte si pozorně informace o možných způsobech ukládání, které jsou popsány níže, abyste si mohli vybrat právě ten, který pro vás bude nejnvhodnější!

6.1 Možnosti uložení dálkového ovladače do paměti přijímače dvěma způsoby

Souvislost mezi jednotlivými příkazy a tlačítky na dálkovém ovladači je v podstatě možné zajistit dvěma různými způsoby:

I. způsob

V případě tohoto způsobu je možné do paměti přijímače uložit prostřednictvím jediné operace všechna tlačítka dálkového ovladače anebo jen jednu skupinu tlačítek (platí pouze v případě dálkových ovladačů, které mají několik identifikačních kódů, jako je např. model ON9).

V případě použití tohoto způsobu dojde k automatickému přiřazení tlačítek dálkového ovladače k příkazům nadefinovaným v řídicí jednotce.

II. způsob

V případě tohoto způsobu je možné do paměti přijímače uložit jediné tlačítko dálkového ovladače.

Přitom si můžete vybrat jaký příkaz řídicí jednotky naprogramujete pro toto tlačítko (k dispozici jsou maximálně 4 příkazy).

Postup při ukládání ovladačů do paměti "I. způsobem"

Upozornění: Tímto způsobem uložíte najednou do paměti přijímače všechna tlačítka dálkového ovladače anebo jen jednu skupinu těchto tlačítek.

01. Stiskněte tlačítko na přijímači a podržte je stisknuté tak dlouho, dokud se nerozsvítí zelená LED dioda umístěná na přijímači. Pak tlačítko uvolněte.
02. Do 10 sekund stiskněte na dálkovém ovladači, který chcete uložit do paměti přijímače, libovolné tlačítko a podržte je stisknuté tak dlouho, dokud LED dioda na přijímači zeleně neblíkne prvním ze 3 bliknutí, čímž bude signalizováno, že došlo k uložení dat do paměti.

Poznámka: Po proběhnutí 3 bliknutí máte k dispozici dalších 10 sekund pro uložení dalších dálkových ovladačů do paměti.

Postup při ukládání ovladačů do paměti "II. způsobem"

Upozornění: Tímto způsobem uložíte do paměti přijímače pouze jedno tlačítko dálkového ovladače. Proto je nutné celou programovací operaci opakovat s každým jednotlivým tlačítkem dálkového ovladače, které chcete uložit do paměti přijímače

01. V "tabulce s příkazy" jsou uvedené příkazy, které nabízí řídicí jednotka; vyberte příkaz, který chcete přiřadit tlačítku dálkového ovladače, které chcete uložit do paměti přijímače, a nakonec si zaznamenejte číslo odpovídající tomuto příkazu.
02. Na přijímači stiskněte tlačítko tolikrát, aby počet stisknutí odpovídal číslu příkazu, které jste si poznamenali v minulém bodě; LED dioda na přijímači blikne stejným počtem bliknutí.
03. (na dálkovém ovladači do 10 sekund) Stiskněte tlačítko, které chcete uložit do paměti a podržte je stisknuté tak dlouho, dokud LED dioda na přijímači neblíkne prvním ze 3 bliknutí (= uložení dat do paměti řádně proběhlo).

Poznámka: Po těchto třech bliknutích máte k dispozici dalších 10 sekund pro uložení stejného příkazu pro další tlačítka na stejném dálkovém ovladači anebo na jiném dálkovém ovladači.

Tabulka 3: Příkazy	
Výstup 1	KROK KROK
Výstup 2	STOP
Výstup 3	OTEVŘENÍ
Výstup 4	ZAVŘENÍ

6.2 Uložení nového dálkového ovladače do paměti přijímače s využitím postupu "v blízkosti přijímače"

Musíte mít k dispozici jeden dálkový ovladač, který je už uložený do paměti přijímače.

Tímto způsobem můžete uložit jeden NOVÝ dálkový ovladač do paměti přijímače aniž by bylo nutné ovládat přímo tlačítko na přijímači, stačí níže popsané operace provádět v dosahu signálu přijímače.

K provedení celé operace potřebujete mít k dispozici jeden STARÝ dálkový ovladač, který je už uložený v paměti přijímače ("I. způsobem" nebo "II. způsobem") a tento ovladač musí být funkční.

Provedením této operace přenesete do NOVÉHO dálkového ovladače stejná nastavení jako má STARÝ dálkový ovladač.

Upozornění:

- Celý postup musí být prováděn v dosahu signálu přijímače (tj. 10-20 m od přijímače).
- Celý postup zopakujte s každým dálkovým ovladačem, který chcete uložit do paměti přijímače.

Podle vlastního zvážení můžete použít jeden z následujících postupů:

01. Na NOVÉM dálkovém ovladači stiskněte a podržte stisknuté alespoň po dobu 5 sekund tlačítko ... (Poznámka 1) a pak je uvolněte.
02. Na STARÉM dálkovém ovladači stiskněte 3krát tlačítko... (Poznámka 2) a pak je uvolněte.
03. Na NOVÉM dálkovém ovladači stiskněte 1krát stejné tlačítko, které jste stisknuli v bodě 01 a pak je uvolněte.

Alternativní postup:

01. Na NOVÉM dálkovém ovladači stiskněte a podržte stisknuté alespoň tlačítko ... (Poznámka 1) a pak je uvolněte.
02. Na STARÉM dálkovém ovladači stiskněte a podržte stisknuté alespoň po dobu 3 sekund tlačítko... (Poznámka 2) a pak je uvolněte.
03. Na NOVÉM dálkovém ovladači stiskněte a podržte stisknuté alespoň po dobu 3 sekund stejné tlačítko, které jste stisknuli v bodě 01 a pak je uvolněte.
04. Na STARÉM dálkovém ovladači stiskněte alespoň po dobu 3 sekund stejné tlačítko, které jste stisknuli v bodě 02 a podržte je stisknuté tak dlouho, dokud zelená LED dioda L1 umístěná na přijímači 3krát neblíkne, čímž bude signalizováno, že došlo k uložení dat do paměti.

Poznámka 1: Stiskněte libovolné tlačítko, pokud je STARÝ dálkový ovladač uložený do paměti přijímače "I. způsobem" anebo stiskněte to tlačítko, které chcete uložit do paměti, pokud je STARÝ dálkový ovladač uložený do paměti přijímače "II. způsobem".

Poznámka 2: Stiskněte libovolné tlačítko, pokud je tento dálkový ovladač uložený do paměti přijímače "I. způsobem" anebo stiskněte tlačítko s příkazem, který chcete přenést, pokud je tento dálkový ovladač uložený do paměti přijímače "II. způsobem".

6.3 Úplné vymazání paměti přijímače

Při vymazání všech dálkových ovladačů z paměti přijímače anebo všech dat uložených do paměti postupujte následujícím způsobem:

01. Stiskněte tlačítko na přijímači a podržte je stisknuté tak dlouho, dokud se nerozsvítí zelená LED dioda a pak sledujte změny stavu této LED diody:

- přibližně po 4 sekundách se rozsvítí zelená LED dioda
- pak přibližně po 4 sekundách zelená LED dioda zhasne
- nakonec, přibližně po 4 sekundách, začne zelená LED dioda blikat.

02. Nyní uvolněte tlačítko přesně během 3. bliknutí zelené LED diody a dojde k vymazání všech dálkových ovladačů; pokud chcete vymazat z paměti přijímače veškerá data (včetně nastavení a typu kódování dálkových ovladačů), uvolněte tlačítko přesně během 5. bliknutí zelené LED diody.

7. Kolaudace a uvedení do provozu



Pozor: Operace popsané v této kapitole musí být výhradně provedeny kvalifikovaným a zkušeným technickým personálem, v souladu s instrukcemi uvedenými v tomto manuálu a místně platnými zákony a bezpečnostními normami!

Jedná se o nejdůležitější fázi celé realizace automatizační techniky, protože jejím cílem je zaručit maximální bezpečnost. Postup stanovený pro kolaudaci může být používán i při pravidelných kontrolách všech zařízení, z nichž je automatizační technika sestavena.

Jednotlivé kroky kolaudace a uvedení celého zařízení do provozu musí být prováděno zkušeným a kvalifikovaným technikem, který je povinný provést všechny předepsané zkoušky, a to v návaznosti na existenci možných rizik, dále je povinný zkontrolovat, jestli byly dodrženy požadavky stanovené zákony, normami a předpisy, a obzvláště veškeré požadavky předepsané normou EN 12445, která definuje zkušební metody při kontrole automatizační techniky aplikované na bránách.

7.1 Kolaudace automatizační techniky

Každý jednotlivý komponent automatizační techniky, například bezpečnostní lišty, fotobuňky, bezpečnostní zastavovací systém atd. vyžaduje vlastní specifickou fázi kolaudace; v případě těchto komponentů je nutné provést zkoušky uvedené v jejich instruktážních manuálech.

Při kolaudaci automatizační techniky provádějte níže uvedené operace ve stanoveném pořadí:

1. Zkontrolujte, jestli byly přesně dodrženy veškeré pokyny uvedené v tomto manuálu a zejména instrukce obsažené v kapitole „VŠEOBECNÁ BEZPEČNOSTNÍ UPOZORNĚNÍ A OPATŘENÍ“.
2. Pomocí příslušného klíče odblokujte převodový motor (podle instrukcí uvedených v oddíle „Ruční odblokování a zablokování převodového motoru“, který je součástí „Uživatelského manuálu“).
3. Zkontrolujte, jestli je možné ručně pohybovat křídlem brány, otvírat je a zavírat.
4. Pevodový motor zablokujte pomocí příslušného klíče (podle instrukcí uvedených v oddíle „Ruční odblokování a zablokování převodového motoru“, který je součástí „Uživatelského manuálu“).
5. S použitím příslušných ovládacích prvků pro vydávání příkazů a pro zastavování (klíčový spínač, ovládací tlačítka nebo rádiové dálkové ovladače) několikrát bránu otevřete, zavřete a zastavte, a přitom kontrolujte, jestli reakce automatizační techniky odpovídají vydaným příkazům.

Je vhodné provést několik takových zkoušek, aby bylo možné posoudit dobrou pohyblivost brány, případně zjistit nedostatky vzniklé během montáže, seřizování, jakož i místa vykazující nadměrné tření.

6. Zkontrolujte postupně správnou funkčnost všech bezpečnostních prvků, kterými je zařízení vybaveno (fotobuňky, bezpečnostní lišty atd.) a současně kontrolujte, jestli brána reaguje předpokládaným způsobem. Pokaždé, když některý z prvků zareaguje, musí LED dioda „OK“ umístěná na řídicí jednotce 2krát rychle bliknout, čímž je potvrzeno, že řídicí jednotka zaznamenala tuto událost.

7. Změřte nárazovou sílu podle postupu stanoveného normou EN 12445.

Pokud je kontrola „síly motoru“ používaná řídicí jednotkou jako pomocná funkce systému pro omezení nárazové síly, je nutné zkusit najít takové nastavení, které by zajišťovalo co nejlepší výsledky.

8. Na viditelném místě a trvalým způsobem opatřete automatizační techniku tabulkou, na které je uveden postup pro ruční odblokování převodového motoru.

7.2 Uvedení automatizační techniky do provozu

Uvedení zařízení do provozu může být provedeno pouze na základě pozitivních výsledků všech kroků kolaudace. Je zakázáno provádět částečné uvedení do provozu anebo zařízení provozovat za „provizorních“ podmínek.

1. Vypracujte a uchovejte alespoň po dobu 10 let servisní knížku automatizační techniky, ta musí minimálně obsahovat: celkový náčrt automatizační techniky, schéma použitého elektrického zapojení, analýzu rizik a jejich přijatá řešení, prohlášení o shodě výrobců všech použitých zařízení, prohlášení o shodě, vystavené instalačním technikem, jeden výtisk instruktážního manuálu pro používání zařízení a časový harmonogram údržby automatizační techniky.
2. Bránu opatřete štítkem, který bude obsahovat alespoň následující údaje: druh automatizační techniky, jméno a adresa výrobce (odpovědného za „uvedení do provozu“), výrobní číslo a rok výroby a značku „CE“.
3. Vyplňte a uživateli předejte prohlášení o shodě, vystavené pro automatizační techniku; k tomuto účelu vyplňte formulář „ES Prohlášení o shodě“.
4. Vyplňte a uživateli automatizační techniky předejte „Uživatelský manuál“.
5. Vypracujte a uživateli předejte „časový harmonogram údržby“ automatizační techniky, který musí obsahovat všechny údržby předepsané pro jednotlivé nainstalované komponenty automatizační techniky.
6. Předtím, než uvedete automatizační techniku do provozu, informujte vhodnou formou jejího uživatele o možných zbytkových rizicích a případných nebezpečích.

Znehodnocení výrobku

Tento výrobek je nedílnou součástí automatizační techniky a proto musí být znehodnocený společně s ní.

Stejně tak jako instalace tohoto výrobku i jeho demontáž a znehodnocení po skončení jeho životnosti musí být provedeno kvalifikovaným technickým personálem.

Tento výrobek je sestavený z různých typů materiálů: některé z nich jsou recyklovatelné, jiné komponenty musí být znehodnoceny. Informujte se o možnostech recyklace nebo znehodnocení, které jsou předepsané příslušnými směrnicemi, platnými v dané oblasti a vztahujícími se na tuto kategorii výrobků.



Pozor: Některé součásti výrobku mohou obsahovat látky, které poškozují životní prostředí anebo mohou být nebezpečné, pokud by se nacházely volně pohozené!

Mohly by působit škodlivě jak na životní prostředí tak i na lidské zdraví!

Jak vyplývá z vedle uvedeného symbolu, je zakázáno vyhazovat tento výrobek do kontejnerů určených pro směsný komunální odpad. Proto je při znehodnocení výrobku nutné provést separovaný sběr v souladu s příslušnými metodami stanovenými místně platnými směrnicemi anebo výrobek předat prodejci v okamžiku nákupu nového výrobku stejného typu.



Pozor: Místně platné směrnice mohou ukládat vysoké finanční sankce v případě nepovoleného znehodnocení tohoto výrobku!

Pravidelně prováděná údržba

Tento výrobek v zásadě nevyžaduje nějakou zvláštní údržbu, nicméně pravidelně prováděné kontroly jsou zárukou zachování spolehlivé funkčnosti celé automatizační techniky a požadované úrovně efektivnosti nainstalovaných bezpečnostních prvků.

Automatizační technika vyžaduje provádění pravidelné údržby, aby spolehlivě fungovala co nejdéle a její provoz byl maximálně bezpečný. Proto je vhodné naplánovat harmonogram údržby automatizační techniky v pravidelných intervalech. Pravidelná údržba by měla být prováděna jednou za půl roku.

Při provádění kontroly v rámci pravidelné údržby postupujte podle následujících bodů.



Pozor: Dříve, než začnete provádět kontrolní operace, je nutné odpojit všechna elektrická napájecí vedení!

- Zkontrolujte stupeň opotřebení všech komponentů, ze kterých je automatizační technika zkompletována a zvláštní pozornost věnujte jevům souvisejícím s erozí terénu a korozí kovové konstrukce; vyměňte všechny komponenty, které by nezaručovaly dostatečnou spolehlivost pro další provoz.
- Zkontrolujte úroveň opotřebení pohyblivých částí: pastorek, hřeben a všechny části křídla brány; opotřebované komponenty vyměňte.
- Po dokončení těchto kontrol a údržby znovu připojte zdroj elektrického napájení a proveďte všechny zkoušky a kontrolní operace, které jsou popsány v kapitole 4.

Technické parametry výrobku

Upozornění: Všechny níže uvedené technické parametry platí při teplotě okolního prostředí 20 °C (± 5 °C). Společnost Nice S.p.a. si vyhrazuje právo provádět úpravy svých výrobků, kdykoli to bude považovat za nutné, přičemž zachová jejich provozní parametry a možnosti použití.

Tabulka 4: Technické parametry výrobku	
Síťové napájení	230 Vac 50 Hz
Motor	Jednofázový asynchronní
Typ koncového spínače	Elektromechanický
Max. příkon	350 W (špička 500 W)
Proudový odběr	1,6 A
Zabudovaný kondenzátor	14 µF
Krytí zařízení	IP 44
Maximální kroutící moment (odpovídající síle)	35 Nm (1100 N)
Nominální kroutící moment (odpovídající síle)	12 Nm (360 N)
Nominální rychlost	0,16 m/s
Tepelná ochrana	140 °C
Maximální hmotnost křídla brány	1500 Kg
Maximální délka křídla brány	12 m
Maximální počet pracovních cyklů za hodinu	15 (křídlo 6 metrů)
Maximální počet po sobě jdoucích pracovních cyklů	5
Rozměry	335 × 203 × h 275
Hmotnost	11,5 kg
Max. proudový odběr příslušenství 24 V	150 mA (napětí může kolísat ± 25 %)
Výstup pro lampu	Pro lampy napájené ze sítě, maximální příkon 40 W
Provozní teploty	-20 až +50 °C
Délka pracovního cyklu	Nastavitelná od 2,5 do > 40 sek. nebo od < 40 do > 80 sek. s TLM
Délka pauzy	Nastavitelná od 5 do > 80 sek.
Dekódování	"O-Code" / "FloR" / "TTS"; anebo "Flo"; anebo "Smilo"
Přijímací frekvence	433,92 MHz
Citlivost	Lepší než 0,5 V
Impedance vstupu	52 Ω

Uživatelský manuál

(určený pro uživatele automatizační techniky)

Důležité upozornění: Tento instruktážní manuál obsahuje důležité informace, které se týkají bezpečnosti. Před používáním automatizační techniky si přečtěte všechny níže uvedené instrukce. Dobře si tento manuál uschovejte pro jeho případné pozdější použití.

Upozornění a opatření při používání

Je přísně zakázáno dotýkat se částí automatizační techniky pokud je brána v pohybu!

- Předtím, než poprvé použijete automatizační techniku, věnujte několik minut četbě tohoto uživatelského manuálu, který Vám předal technik, který provedl instalaci Vaší automatizační techniky. Kromě toho si nechte od technika vysvětlit možné zdroje zbytkových rizik.
- Uschovejte tento manuál pro případ, že byste v budoucnu měli nějaké pochybnosti anebo pro případného nového majitele této automatizační techniky.
- Vaše automatizační technika je strojní zařízení, které přesně provádí Vaše příkazy; jeho použití bez předchozího poučení anebo nevhodné použití je může učinit nebezpečným: neuvádějte automatizační techniku do chodu pokud se v jejím akčním radiu nacházejí osoby, zvířata nebo předměty.
- Děti: automatizační technika zajišťuje vysoký stupeň bezpečnosti, její detekční systémy znemožňují uvedení zařízení do chodu, pokud jsou v jeho bezprostřední blízkosti osoby nebo předměty. Zároveň tyto systémy zajišťují předvídatelné a bezpečné uvedení automatizační techniky do chodu za všech okolností.
Nicméně je více než vhodné zakázat dětem, aby si hrály v blízkosti automatizační techniky a aby nedošlo k nechtěnému uvedení automatizační techniky do chodu, nenechávejte dálkové ovladače v jejich dosahu: není to hračka!
- upevnit příčku závěsu (3) ke konzole (1) šroubem M6 × 16 s půlkulovou hlavou a matkou s osazením
- Kontrolujte pravidelně automatizační techniku, abyste zjistili případné jevy opotřebení, poškození nebo nedostatečné vyvážení brány. Pokud zjistíte, že je nutné provést údržbu zařízení, přestaňte je okamžitě používat.
- Kontrolujte pravidelně spolehlivou funkčnost fotobuněk a nechte minimálně každých 6 měsíců celé zařízení zkontrolovat v rámci pravidelné údržby.
- Fotobuňky nejsou samy o sobě bezpečnostním zařízením, ale jsou jen pomocným prvkem bezpečnostního systému. Použitá technologie jim zaručuje vysokou spolehlivost, ale v extrémních situacích nemusí fungovat zcela správně nebo dokonce může dojít k jejich poruše.



Pozor: V některých případech nemusí být porucha ihned zjevná!

Je přísně zakázáno projíždět nebo procházet branou, pokud je v pohybu!

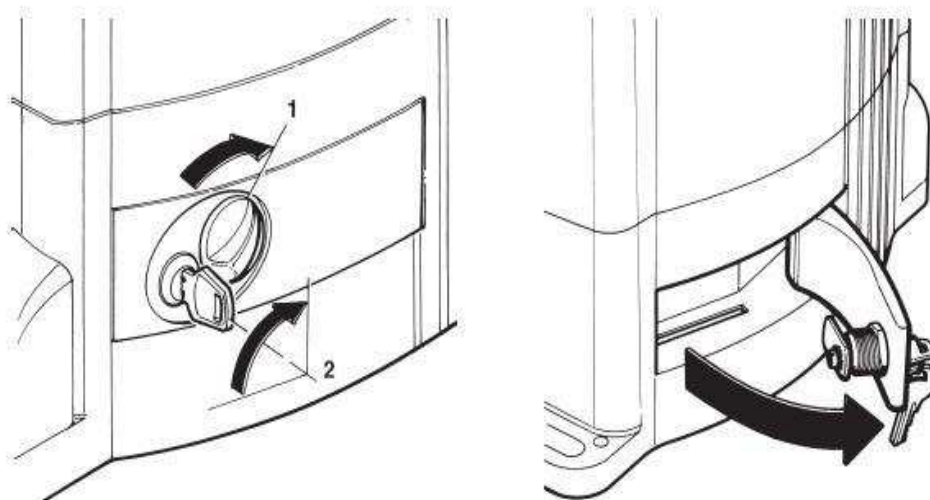
- Jakmile zjistíte, že automatizační technika reaguje neobvyklým způsobem, odpojte zařízení od zdroje elektrického napájení a manuálně pohon odblokujte. Nepokoušejte se sami o nějakou opravu, ale vyžádejte si zásah Vašeho technika, který provedl instalaci. Do té doby můžete, po odblokování převodového pohonu podle instrukcí uvedených v tomto manuálu, bránu otevírat a zavírat ručně.
- V případě přerušení dodávky elektrické energie bude po jejím obnovení a po vydání prvního příkazu proveden první pracovní cyklus brány poloviční rychlostí, tedy bez ohledu na nastavenou rychlost.
- I když se budete domnívat, že byste to zvládli sami, nepravujte zařízení a neměňte naprogramované parametry a nastavení automatizační techniky: odpovědnost za ni nese Váš technik, který automatizační techniku nainstaloval.
- Kolaudace, pravidelné údržby a případné opravy musejí být zdokumentovány technikem, který je provedl a tato dokumentace je uchovávána majitelem zařízení.
- Po uplynutí životnosti automatizační techniky se ujistěte o tom, že její znehodnocení bylo provedeno kvalifikovaným personálem a že materiály byly recyklovány nebo znehodnoceny v souladu s místně platnými předpisy.

Ruční zablokování a odblokování převodového motoru

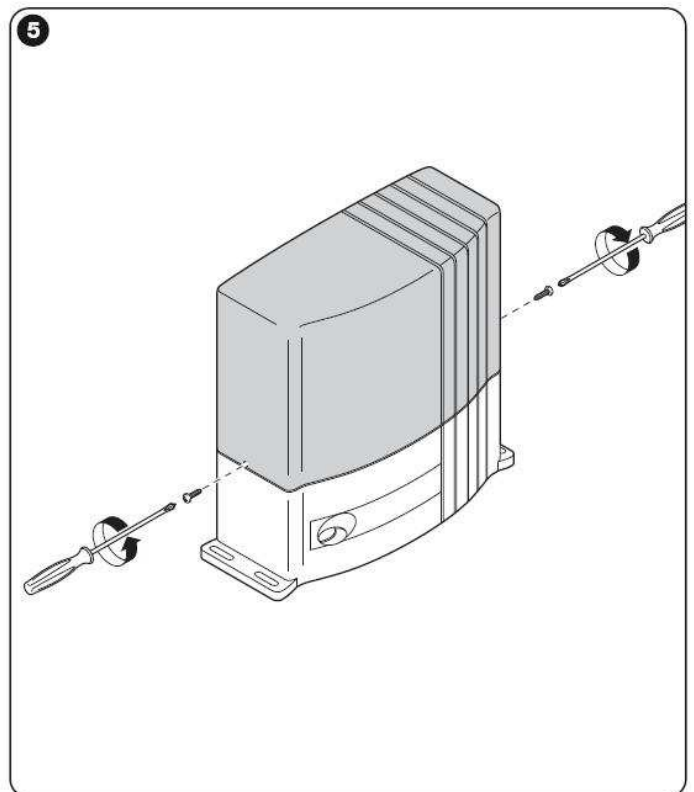
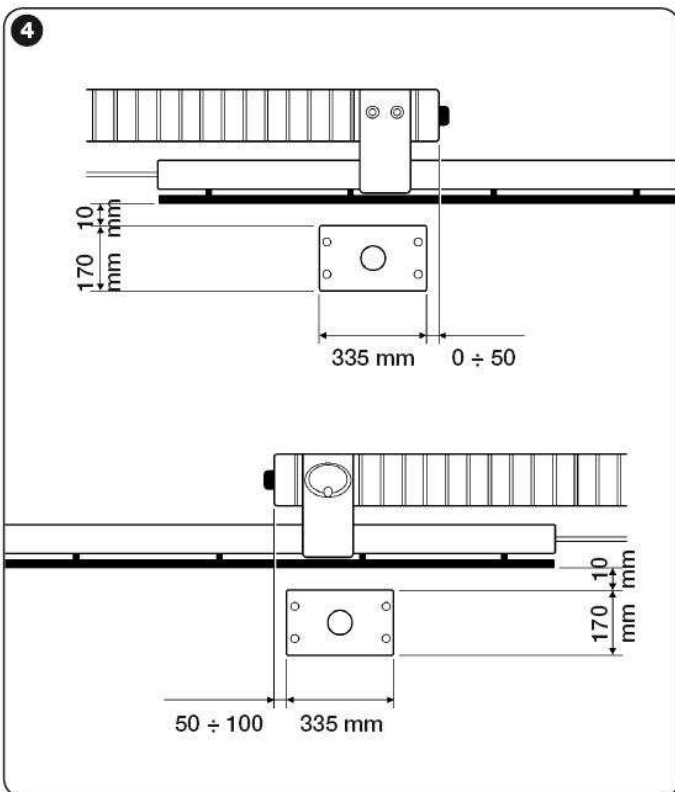
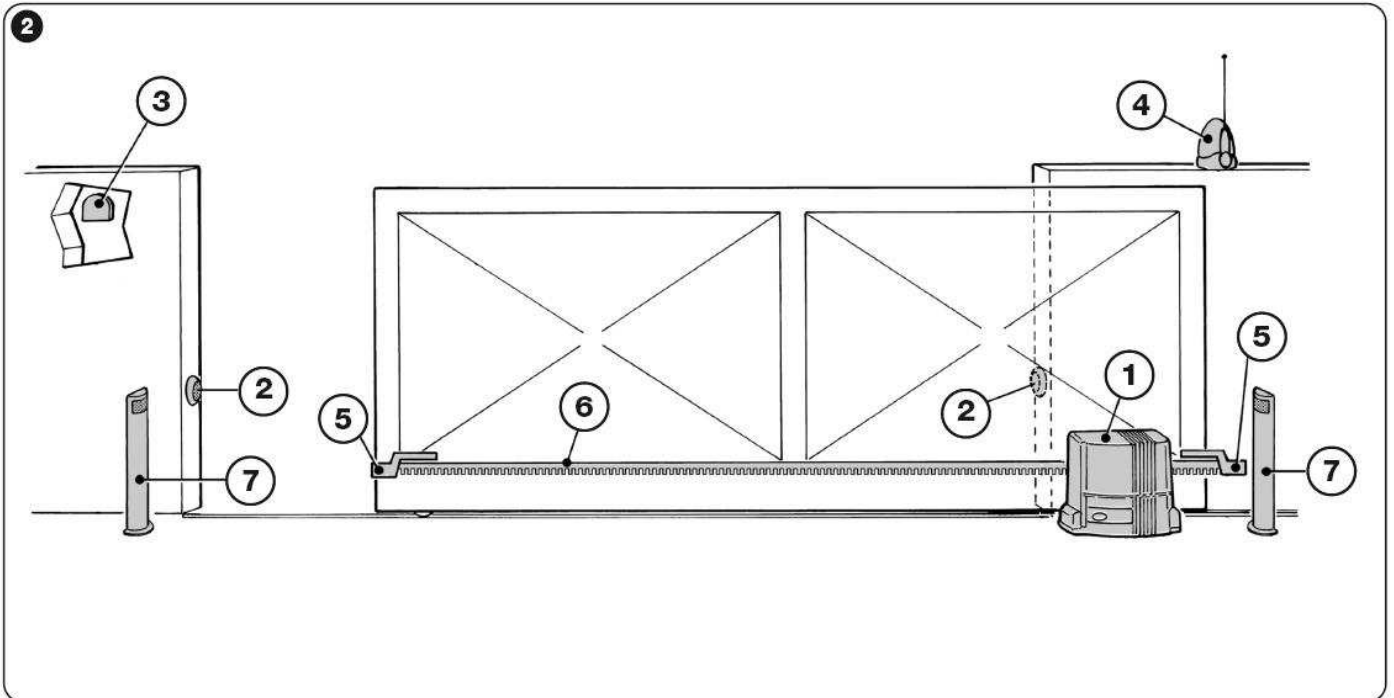
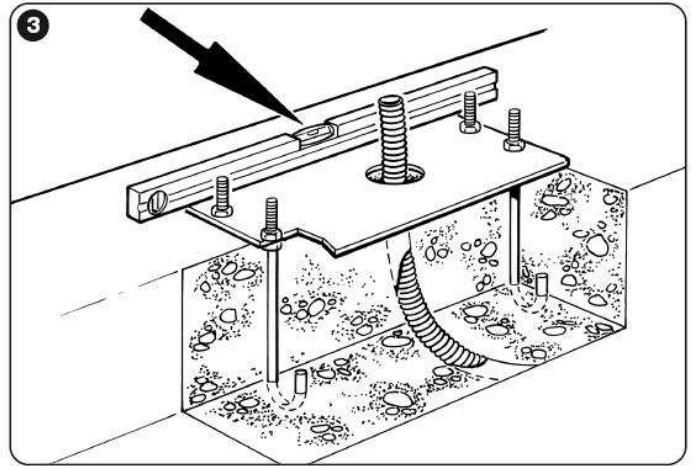
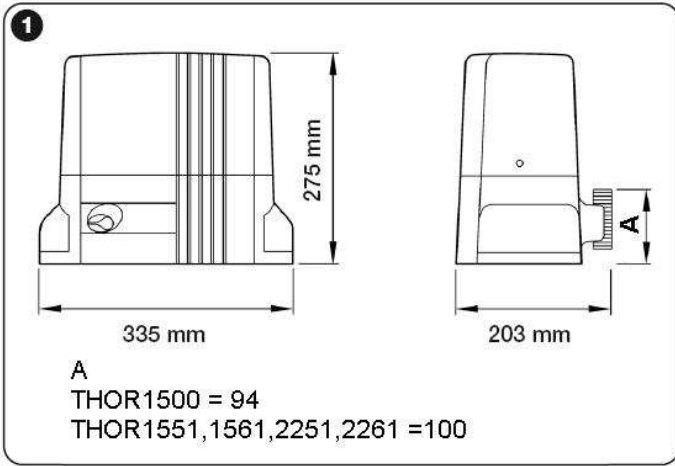
Převodový motor je vybavený mechanickým systémem, který umožňuje ruční otevírání a zavírání brány. Bránu je nutné ručně ovládat v případě výpadku elektrické energie nebo pokud zařízení nefunguje jak by mělo. V případě poruchy může být odblokovací mechanismus užitečný i při zjišťování typu závady, jestli není způsobena přímo mechanismem automatizační techniky (například mohou být špatně dotažené šrouby).

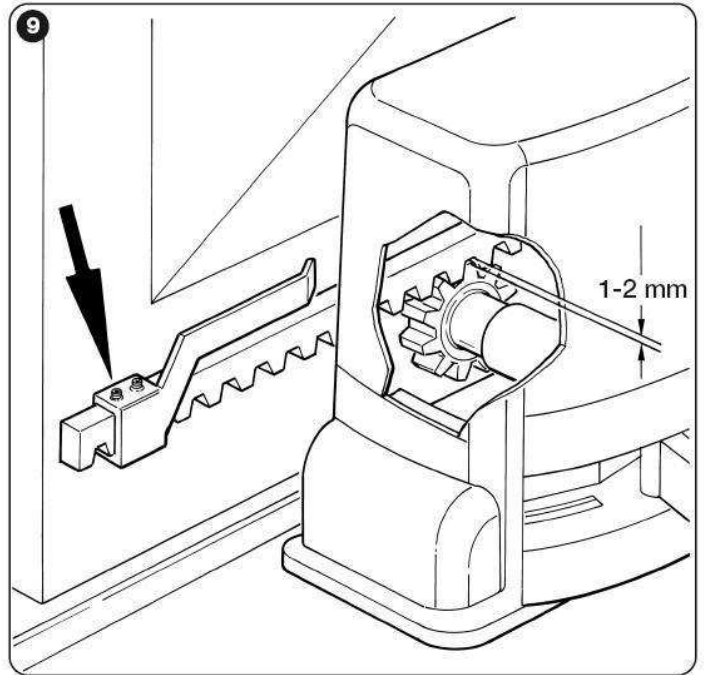
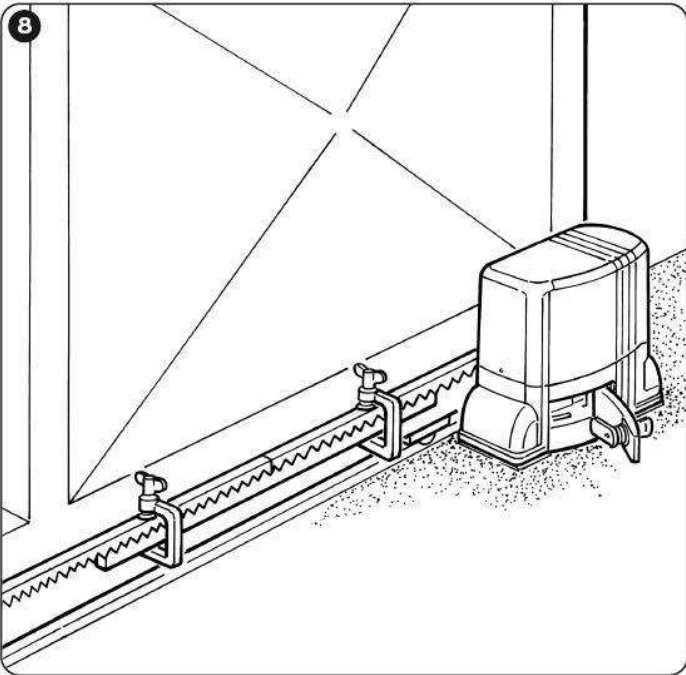
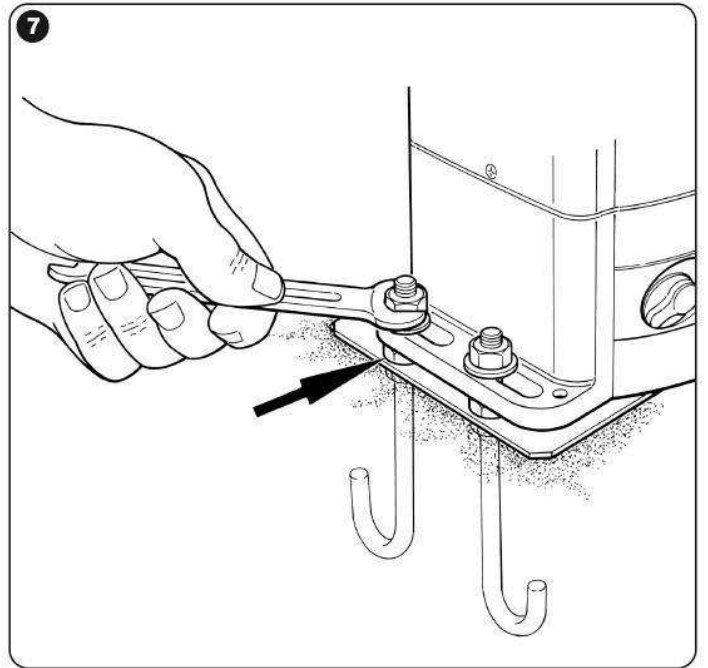
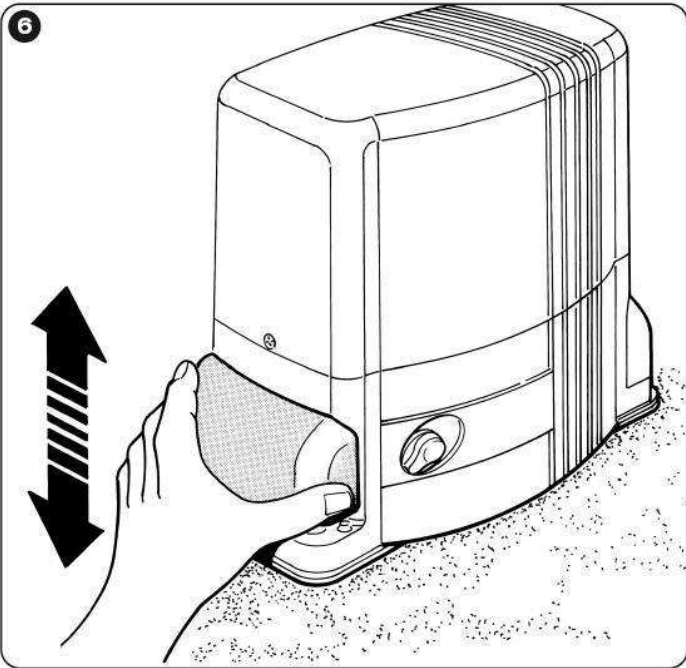
Při ručním odblokování převodového motoru použijte dodaný odblokovací klíč a postupujte následujícím způsobem:

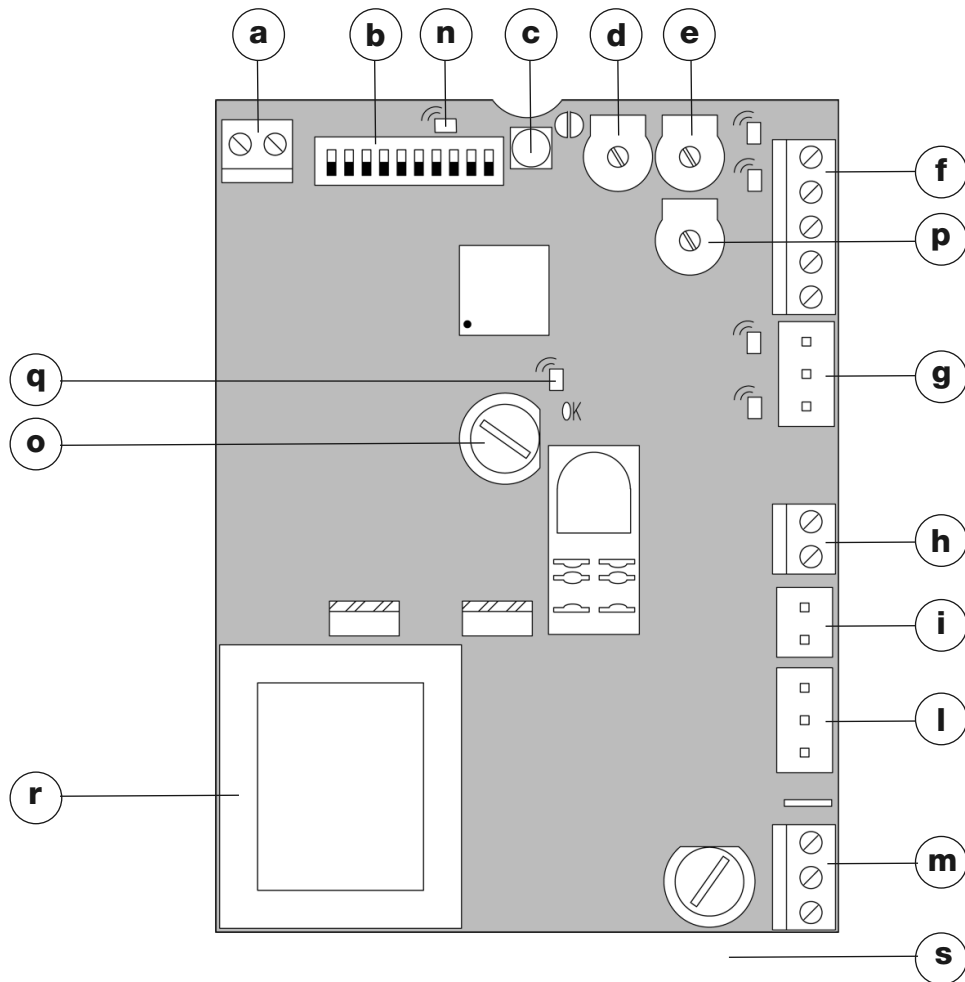
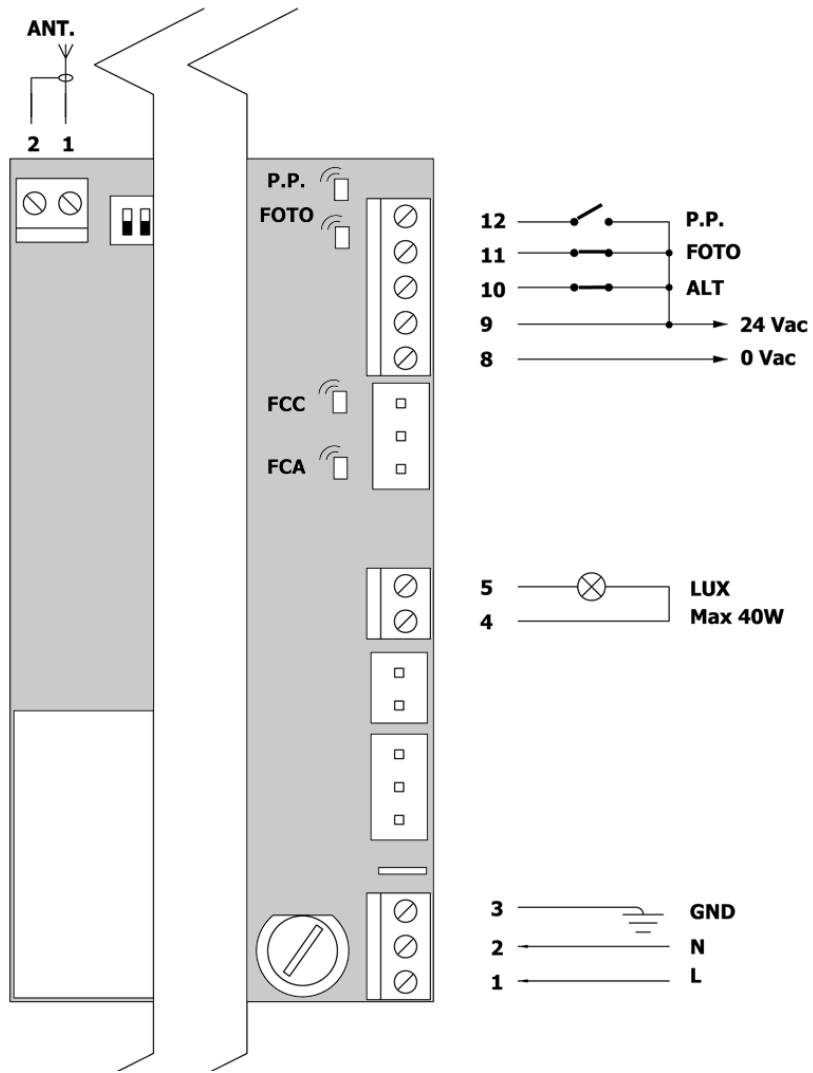
- 01.** Otočte krytku zámku.
- 02.** Zastrčte klíč do odblokovacího otvoru.
- 03.** Otočte klíčem o 90° ve směru hodinových ručiček a zatáhněte za táhlo směrem k sobě.
- 04.** Od tohoto okamžiku je možné křídlem brány pohybovat ručně a přesouvat je do požadované pozice.



- 05.** Pro obnovení funkčnosti automatizační techniky zavřete táhlo nazpět do původní polohy, otočte klíčem zastrčeným do odblokovacího otvoru proti směru hodinových ručiček a posunujte ručně bránou tak dlouho, dokud neuslyšíte mechanické zacvaknutí tažného mechanismu.
- 06.** Nakonec vyjměte klíč z odblokovacího otvoru a dobře jej uschovejte.







Prohlášení o shodě

Podle směrnice 98/37/CE, příloha II, část B (prohlášení výrobce o shodě CE)

Číslo: 295/TH1500 Revize: 0

Níže podepsaný Lauro Buoro, ve funkci generálního manažera, prohlašuje na vlastní odpovědnost, že výrobek :

Jméno výrobce: NICE S.p.a.

Adresa: Via Pezza Alta 13, 31046 Z.I. Ruscignè - Oderzo, Itálie

Typ: Elektromechanický převodový pohon 230 V AC se zabudovanou řídicí jednotkou

Model: TH1500

Příslušenství: Dálkové ovladače řady FLO, FLOR, Smilo, Opera

• **98/37/ES** (která upravuje směrnici 89/392/EHS) SMĚRNICE 98/37/ES EVROPSKÉHO PARLAMENTU A EVROPSKÉ RADY ze dne 22. června 1998 týkající harmonizace legislativy členských států v oblasti strojních zařízení.

V souladu s předpisy stanovenými směrnicí 98/37/ES upozorňujeme, že není povoleno uvádět výše specifikovaný výrobek do provozu, pokud nebylo zařízení, jehož je tento výrobek součástí, schváleno a prohlášeno za odpovídající požadavkům směrnice 98/37/ES.

Dále výrobek splňuje základní požadavky stanovené 3 článkem níže uvedené evropské směrnice v rámci použití, k němuž je tento výrobek určen:

• 1999/5/ES SMĚRNICE 1999/5/ES EVROPSKÉHO PARLAMENTU A EVROPSKÉ RADY ze dne 9. března 1999 týkající se rádiových zařízení a telekomunikačních koncových zařízení a vzájemného uznávání jejich shodnosti.

Podle následujících harmonizovaných norem:

Ochrana zdraví: EN 50371:2002

Bezpečnost elektrických zařízení: EN 60950-1:2006

Elektromagnetická kompatibilita: EN 301 489-1V1.6.1:2005; EN 301 489-3V1.4.1:2002

Rádiové spektrum: EN 300220-2V2.1.2:2007

Dále výrobek splňuje požadavky stanovené následujícími evropskými směrnicemi

• **2006/95/EHS** (která nahrazuje směrnici 73/23/ES) SMĚRNICE 2006/95/CE EVROPSKÉHO PARLAMENTU A EVROPSKÉ RADY ze dne 12. prosince 2006 týkající se harmonizace legislativy členských států Evropské Unie v oblasti elektrických zařízení, používaných ve stanovených mezích napětí.

Podle následujících harmonizovaných norem:

EN 60335-1:1994+A11:1995+A1:1996+A12:1996+A13:1998 +A14:1998+A15:2000+A2:2000+A16:2001

• **2004/108/EHS** (která nahrazuje směrnici 89/336/EHS) SMĚRNICE 2004/108/ES

EVROPSKÉHO PARLAMENTU A EVROPSKÉ RADY ze dne 15. prosince 2004 týkající se harmonizace legislativy členských států Evropské Unie v oblasti elektromagnetické kompatibility, která ruší platnost směrnice 89/336/EHS.


Podle následujících harmonizovaných norem:

EN 61000-6-2:2005; EN 61000-6-3:2001+A11:2004

V omezeném rozsahu a v částech, které se vztahují na tento výrobek, splňuje požadavky stanovené normami:

EN 60335-1:2002+A1:2004+A11:2004+A12:2006+ A2:2006, EN 60335-2-103:2003, EN 13241-1:2003; EN 12453:2002; EN 12445:2002; EN 12978:2003

Oderzo: 25. září 2008



Lauro Buoro
iager

Poznámka: Obsah tohoto prohlášení o shodě odpovídá údajům uvedeným v oficiálním dokumentu, který je uložen v sídle společnosti NICE S.p.a., konkrétně poslední revidované verzi, která byla k dispozici v době vydání tohoto manuálu. Vzhled níže uvedeného textu byl z typografických důvodů upraven.