

SWING40

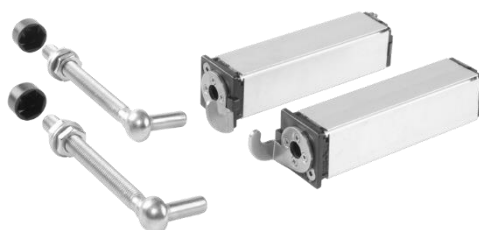
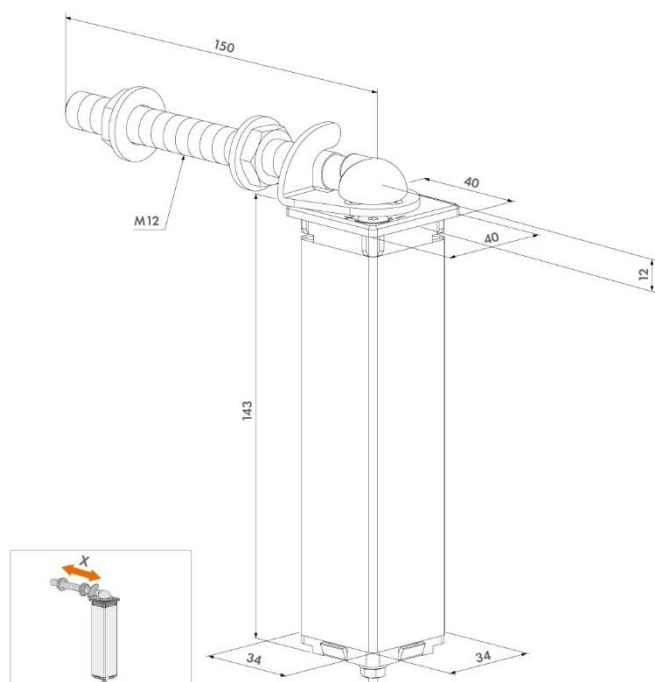
Samozavírací pružinový pant M12, 90° otevíratelný, nastavitelný 1D, nerezová ocel

CZK

Samozavírací pružinový pant určen pro upevnění do profilu branky 40x40x2mm. Je navržen pro použití v exteriéru, pružina a samozavírací mechanismus jsou vyrobeny z nerezavějící oceli. Velice jednoduchá montáž. Set obsahuje 1 KS horní pant a 1 KS spodní pant.

Technické informace:

- Upevnění: v rámu brány
- Montáž do profilu brány 40x40x2 mm
- Univerzální pro pravé/levé křídlo
- Nastavitelné předpětí pružiny: imbusovým klíčem
- Maximální šířka brány: 1300 mm
- Maximální hmotnost: 75 kg / SET



Obsah balení:

1 SET - LOCINOX® SWING40 Samozavírací pružinový pant M12