

CS PŘEKLAD ORIGINÁLNÍHO NÁVODU K MONTÁŽI A OBSLUZE

Pohon posuvných vrat

STArter S2

STArter S2+

Stahování aktuálního návodu:



Vážení zákazníci, těší nás, že jste se rozhodli pro výrobek společnosti **SOMMER Antriebs- und Funktechnik GmbH**. Tento výrobek byl vyvinut a vyroben s vysokým standardem kvality a s ohledem na normu ISO 9001. Dosažení vysoké kvality výrobku má pro nás nejvyšší prioritu stejně jako požadavky a potřeby našich zákazníků. Zvláštní důležitost přikládáme bezpečnosti a spolehlivosti našich výrobků.

Pozorně si přečtěte tento návod k montáži a obsluze a respektujte všechny pokyny. Tak budete moci výrobek namontovat a obsluhovat bezpečným a optimálním způsobem. V případě dotazů kontaktujte vašeho kvalifikovaného specializovaného prodejce nebo montážní závod.

Všechny naše výrobky jsou určeny pro osoby jakéhokoli pohlaví, i když nejsou zvlášť uvedeny.

Záruka

Záruka odpovídá zákonným ustanovením. Kontaktním partnerem pro poskytnutí záruky je váš specializovaný prodejce. Nárok na záruku platí pouze v zemi, ve které byl pohon zakoupen. Nároky vyplývající ze záruky se nevztahují na spotřební materiál, jako jsou například akumulátory, baterie, pojistky a svítidla. To platí také pro díly podléhající opotřebení. Pohon je konstruován pro omezenou četnost použití. Častější používání vede ke zvýšenému opotřebení.

Kontaktní údaje

Potřebujete-li zákaznický servis, náhradní díly nebo příslušenství, kontaktujte prosím vašeho specializovaného prodejce nebo váš montážní závod.

Zpětná vazba k tomuto návodu k montáži a obsluze

Tento návod k montáži a obsluze jsme se pokusili sestavit tak přehledně, jak je to jen možné. Máte-li podněty pro lepší uspořádání nebo vám v něm chybí údaje, zašlete nám své návrhy na adresu:



+49 (0) 7021 8001-403



doku@sommer.eu

Servis

Jestliže potřebujete servis, kontaktujte nás prostřednictvím naší zpoplatněné servisní linky nebo se podívejte na naši domovskou stránku:



+49 (0) 900 1800-150

(0,14 EUR/min. z německé pevné sítě, ceny mobilního volání se liší)

www.sommer.eu/de/kundendienst.html

Autorská práva a práva k duševnímu vlastnictví

Autorské právo k tomuto návodu k montáži a obsluze přísluší výrobcí. Žádná část tohoto návodu k montáži a obsluze nesmí být v žádné formě reprodukována nebo za použití elektronických systémů zpracovávána, rozmnožována nebo rozšiřována bez písemného povolení společnosti **SOMMER Antriebs- und Funktechnik GmbH**. Jednání v rozporu s uvedenými pokyny zavazuje k náhradě škody. Všechny značky, uvedené v tomto návodu k montáži a obsluze, jsou vlastnictvím příslušných výrobců a tímto uznány.

1. O tomto návodu k montáži a obsluze	4
1.1 Uschování a předání návodu k montáži a obsluze	4
1.2 Důležité informace u překladů	4
1.3 Popisovaný typ výrobku	4
1.4 Cílové skupiny návodu k montáži a obsluze	4
1.5 Vysvětlení symbolů a pokynů	4
1.6 Zvláštní výstražné symboly a příkazové značky	5
1.7 Upozornění k textovému zobrazení	5
1.8 Použití pohonu v souladu s určením	5
1.9 Použití pohonu v rozporu s určením	6
1.10 Kvalifikace personálu	6
1.11 Informace pro provozovatele	7
2. Všeobecné bezpečnostní pokyny	8
2.1 Základní bezpečnostní pokyny pro provoz	8
2.2 Dodatečné bezpečnostní pokyny pro dálkové ovládání	9
2.3 Informace o provozu a dálkovém ovládání	9
2.4 Zjednodušené prohlášení o shodě	9
3. Popis funkce a výrobku	10
3.1 Pohon a příslušenství	10
3.2 Bezpečnostní vybavení	10
3.3 Označení výrobku	10
3.4 Rozsah dodávky kompletní sady	11
3.5 Rozsah dodávky samostatného pohonu	11
3.6 Rozměry	12
3.7 Technické údaje	12
3.8 Přehled možností připojení	13
4. Nástroje a ochranné vybavení	14
4.1 Potřebné nástroje a osobní ochranné prostředky	14
4.2 Prohlášení o vestavbě	14
5. Montáž	15
5.1 Příprava montáže	15
5.2 Montáž k podlaze	15
5.3 Základ	15
5.4 Důležité pokyny a informace	16
5.5 Montáž konzoly	16
5.6 Montáž pohonu na konzolu	16
5.7 Odblokování pohonu	17
5.8 Montáž ozubených hřebenů	17
5.9 Nastavení vůle ozubení	18
6. Elektrické připojení	19
6.1 Síťová přípojka	19
6.2 Možnosti připojení	20
6.3 Zásuvné pozice pro příslušenství	22
6.4 Ovládací, regulační a indikační prvky	22
6.5 Kódy blikání LED diod	23
6.6 Wallstation	24
6.7 SOMlink	25
7. Uvedení do provozu	26
7.1 Sejmutí krytu řídicí jednotky	26
7.2 Místo montáže	26
7.3 Zavedení síťového napětí	26

7.4	Montáž spínacího magnetu na ozubený hřeben	27	17. Přehled připojení	49
7.5	Montáž spínacího magnetu na skrytý ozubený hřeben	27	18. Přehled DIP spínačů	50
7.6	Nastavení koncové polohy Vrata ZAVŘENA	27		
7.7	Nastavení koncové polohy Vrata OTEVŘENA	27		
7.8	Přesné nastavení koncových spínačů	28		
7.9	Provedení uvedení do provozu	28		
7.10	Nasazení krytu řídicí jednotky	29		
8.	Reset	30		
8.1	Provedení resetu	30		
9.	Dálkové ovládání	31		
9.1	Vysvětlení kanálů dálkového ovládání	31		
9.2	Výběr kanálu dálkového ovládání	31		
9.3	Naprogramování ovladače	31		
9.4	Informace o Memo	31		
9.5	Přerušení programovacího režimu	31		
9.6	Vymazání tlačítka vysílače z kanálu dálkového ovládání	31		
9.7	Úplné vymazání ovladače z přijímače	32		
9.8	Vymazání kanálu dálkového ovládání v přijímači	32		
9.9	Vymazání všech kanálů dálkového ovládání v přijímači	32		
9.10	Naprogramování druhého ručního ovladače na dálku (HFL)	32		
10.	DIP spínače a provozní režimy	33		
10.1	DIP spínače	33		
10.2	Provozní režimy	33		
10.3	Ruční nastavení doby otevření	34		
10.4	Nastavení částečného otevření	35		
10.5	Ochrana proti vloupání	35		
11.	Závěrečný test / předání	36		
11.1	Test identifikace překážky	36		
11.2	Předání vratového systému	36		
12.	Provoz	37		
12.1	Přehled pohybů vrat	37		
12.2	Identifikace překážky	38		
12.3	Provoz po výpadku proudu	38		
12.4	Způsob fungování nouzového odblokování	38		
13.	Údržba a péče	40		
13.1	Plán údržby	40		
13.2	Čištění světelné závory	40		
14.	Odstraňování závad	41		
14.1	Přehledová tabulka k odstraňování závad	42		
14.2	Přehledová tabulka k odstraňování závad	43		
15.	Vyřazení z provozu, skladování a demontáž	45		
15.1	Důležité pokyny a informace	45		
15.2	Vyřazení z provozu a demontáž	45		
15.3	Skladování	45		
15.4	Likvidace odpadu	45		
16.	Stručný návod	46		

1. O tomto návodu k montáži a obsluze

1.1 Uschování a předání návodu k montáži a obsluze

Přečtěte si tento návod k montáži a obsluze pozorně a kompletně před montáží, uvedením do provozu a provozem i před demontáží. Dodržujte všechny výstražné a bezpečnostní pokyny.

Uložte tento návod k montáži a obsluze v místě použití tak, aby byl vždy po ruce a dobře přístupný. Náhradní návod k montáži a obsluze si můžete stáhnout na stránkách společnosti **SOMMER** na adrese:

www.sommer.eu

Při předání nebo dalším prodeji pohonu třetí straně předejte novému majiteli následující dokumenty:

- ES prohlášení o shodě
- předávací protokol a revizní knihu
- tento návod k montáži a obsluze
- doklad o pravidelné údržbě, kontrole a péči
- podklady o provedených úpravách a opravách

1.2 Důležité informace u překladů

Originální návod k montáži a obsluze byl vypracován v německém jazyce. U každého jiného dostupného jazyka se jedná o překlad německé verze. Naskenováním QR kódu získáte odkaz na originální návod k montáži a obsluze.



<http://som4.me/orig-starter-s2>

Další jazykové varianty jsou k dispozici na adrese:

www.sommer.eu

1.3 Popisovaný typ výrobku

Pohon je konstruován dle aktuálního stavu techniky a uznaných technických pravidel a podléhá směrnici o strojních zařízeních 2006/42/ES.

Pohon je vybaven přijímačem dálkového ovládání. Je popsáno příslušenství, které lze volitelně dodat. Provedení se může podle daného typu lišit. Proto může být nabídka příslušenství rozdílná.

1.4 Cílové skupiny návodu k montáži a obsluze

Návod k montáži a obsluze si musí přečíst a respektovat každá osoba pověřená některou z následujících prací nebo použití:

- Vykládka a vnitropodniková přeprava
- Vybalení a montáž
- Uvedení do provozu
- Nastavení
- Použití
- Údržba, kontroly a péče
- Odstranění závad a opravy
- Demontáž a likvidace

1.5 Vysvětlení symbolů a pokynů

V tomto návodu k montáži a obsluze používáme následující skladbu výstražných pokynů.

Signální slovo



Symbol nebezpečí

Druh a zdroj nebezpečí

Důsledky nebezpečí

- ▶ Odvrácení/zabránění nebezpečí

Symbol nebezpečí označuje nebezpečí. Signální slovo je spojeno se symbolem nebezpečí. Podle závažnosti nebezpečí rozlišujeme tři stupně:

NEBEZPEČÍ

VÝSTRAHA

POZOR

Takto jsou uvedeny tři různé stupně výstražných pokynů.

NEBEZPEČÍ



Popisuje bezprostředně hrozící nebezpečí, které má za následek závažná poranění nebo smrt.

Popisuje důsledky nebezpečí pro vás nebo jiné osoby.

- ▶ Dodržujte pokyny k odvrácení/zabránění nebezpečí.

VÝSTRAHA



Popisuje možné nebezpečí, které může vést ke smrtelným nebo závažným zraněním.

Popisuje možné důsledky nebezpečí pro vás nebo jiné osoby.

- ▶ Dodržujte pokyny k odvrácení/zabránění nebezpečí.

POZOR



Popisuje nebezpečnou situaci, která může případně nastat.

Popisuje možné důsledky nebezpečí pro vás nebo jiné osoby.

- ▶ Dodržujte pokyny k odvrácení/zabránění nebezpečí.

1. O tomto návodu k montáži a obsluze

Pro pokyny a informace jsou použity následující symboly:


→ UPOZORNĚNÍ


- Uvádí navazující informace a užitečná upozornění pro odborné nakládání s pohonem bez ohrožení osob. Pokud není respektováno, může dojít k hmotným škodám nebo poškození pohonu či vrat.


i INFORMACE


- Poskytuje navazující informace a užitečná upozornění. Jsou popsány funkce pro optimální používání pohonu.


Na obrázcích a v textu jsou použity další symboly.


 Další informace si přečtěte v návodu k montáži a obsluze


 Odpojte pohon od síťového napájení


 Připojte pohon k síťovému napětí

 Tovární nastavení, stav při expedici v závislosti na variantách

 Možnosti nastavení prostřednictvím DIP spínačů


 Možnosti nastavení prostřednictvím SOMLink

 Komponenty pohonu musí být řádně zlikvidovány.

 Staré akumulátory a staré baterie musí být řádně zlikvidovány.

1.6 Zvláštní výstražné symboly a příkazové značky

Pro přesnější specifikaci zdroje nebezpečí jsou společně s výše uvedenými symboly nebezpečí a signálními slovy použity následující symboly. Pro zabránění hrozícímu nebezpečí dodržujte tyto pokyny.

 **Nebezpečí úrazu elektrickým proudem!**

 **Nebezpečí pádu!**

 **Nebezpečí při pádu součástí!**

 **Nebezpečí vtažení!**

 **Nebezpečí přimáčknutí a uskřípnutí!**

 **Nebezpečí zakopnutí a pádu!**



Nebezpečí v důsledku optického záření!

Následující příkazové značky se používají k příslušným úkonům. Popsané příkazy musí být dodržovány.



Noste osobní ochranné brýle.



Noste osobní ochrannou helmu.



Noste osobní ochranné rukavice.

1.7 Upozornění k textovému zobrazení

1. Vztahuje se na pokyny pro manipulaci
⇒ Vztahuje se na výsledky pokynu pro manipulaci
Výčty jsou zobrazeny jako seznam s body výčtu:

- Výčet 1
 - Výčet 2
- 1, A Číslo položky na obrázku odkazuje na číslo v textu.



Důležitá místa v textu, například v pokynech pro manipulaci, jsou zvýrazněna **tučně**.

Odkazy na jiné kapitoly nebo odstavce jsou uvedeny **tučně** a v "uvozovkách".

1.8 Použití pohonu v souladu s určením

Pohon je určen výlučně k otevírání a zavírání vrat. Jiné použití nebo použití nad rámec této definice platí za použití v rozporu s určením. Za škody vzniklé použitím v rozporu s určením výrobce neručí. Riziko nese výlučně provozovatel. Záruka tím zaniká.

Změny pohonu je dovoleno provádět jen s originálním příslušenstvím společnosti **SOMMER** a jen v popsáném rozsahu. Další informace o příslušenství získáte na adrese:



<https://downloads.sommer.eu/>

1. O tomto návodu k montáži a obsluze

Vrata automatizovaná tímto pohonem musí splňovat aktuálně platné mezinárodní normy a normy, směrnice a předpisy dané země v příslušné aktuální verzi. Je to např. ČSN EN 12604 a ČSN EN 13241.

Pohon je dovoleno používat pouze:

- pokud pro vratový systém bylo vystaveno ES prohlášení o shodě,
- pokud byly na vratový systém umístěny označení CE a typový štítek,
- jsou-li k dispozici vyplněný předávací protokol a revizní kniha,
- pokud je k dispozici návod k montáži a obsluze pro pohon,
- za dodržení tohoto návodu k montáži a obsluze,
- v technicky bezchybném stavu,
- se zřetelem na bezpečnostní předpisy a rizika zaškolenými uživateli.

Po montáži pohonu musí osoba odpovědná za montáž podle směrnice 2006/42/ES o strojních zařízeních vystavit ES prohlášení o shodě pro vratový systém a umístit na vratový systém označení CE a typový štítek. To platí také při dodatečném vybavení ručně ovládaných vrat. Navíc musí být vyplněny předávací protokol a revizní kniha.

K dispozici jsou:



<http://som4.me/konform>

- ES prohlášení o shodě
- předávací protokol pro pohon

1.9 Použití pohonu v rozporu s určením

Použití, které se liší od popisu v "1.8 Použití pohonu v souladu s určením" na straně 5, je považováno za použití v rozporu s určením. Riziko nese výlučně provozovatel.

Záruka výrobce zaniká v důsledku:

- škod, které vzniknou následkem použití v rozporu s určením
- použití s vadnými díly
- nepřipustných úprav pohonu
- modifikací a nepřipustného naprogramování pohonu a jeho součástí

Vrata nesmí být součástí protipožárního systému, únikové cesty nebo nouzového východu. Automatické zavření je znemožněno montáží pohonu.

Respektujte místní stavební předpisy.

Pohon se nesmí používat v:

- prostorách s nebezpečím výbuchu
- prostředí se vzduchem s extrémně vysokým obsahem soli
- agresivním prostředí, sem náleží mimo jiné chlor

1.10 Kvalifikace personálu

Kvalifikovaný odborný pracovník pro montáž, uvedení do provozu a demontáž

Tento návod k montáži a obsluze si musí **kvalifikovaný odborný pracovník**, který pohon instaluje nebo udržuje, přečíst, porozumět mu a dodržovat jej.

Práce na elektrické instalaci a konstrukčních dílech pod napětím podle normy EN 50110-1 smí provádět pouze **vyškolený odborný elektrikář**.

Montáž, uvedení do provozu a demontáž pohonu smí provádět pouze kvalifikovaný odborný pracovník. Kvalifikovaným odborným pracovníkem rozumíme osobu poskytnutou montážním závodem.

Kvalifikovaný odborný pracovník musí mít znalosti následujících norem:

- ČSN EN 13241 Vrata – Norma výrobku
- ČSN EN 12604 Vrata – Mechanické vlastnosti – Požadavky a zkušební postupy

- ČSN EN 12453: Bezpečnost při používání silou ovládaných vrat (Plc)

Po skončení všech prací musí **kvalifikovaný odborný pracovník**:

- vystavit ES prohlášení o shodě
- umístit na vratovém systému značku CE a typový štítek

Zaškolení provozovatele a předání podkladů

Kvalifikovaný odborný pracovník musí provozovatele seznámit s:

- provozem pohonu a z něj vycházejícím nebezpečím
- zacházením s manuálním nouzovým odblokováním pravidelnou údržbou, kontrolou a péčí, které musí provádět provozovatel.

Kvalifikovaný odborný pracovník musí provozovatele informovat o tom, které práce smí provádět pouze kvalifikovaný odborný pracovník:

- instalace příslušenství
- nastavení
- pravidelná údržba, kontrola a péče
- Odstraňování závad

1. O tomto návodu k montáži a obsluze

1.11 Informace pro provozovatele

Provozovatel musí dbát na to, aby na vratovém systému byly umístěny označení CE a typový štítek.

Provozovateli musí být vydány níže uvedené dokumenty pro vratový systém:

- ES prohlášení o shodě
- předávací protokol a revizní knihu
- návod k montáži a obsluze pro pohon a vrata

Provozovatel je odpovědný za:

- poskytnutí návodu k montáži a obsluze v místě použití (aby byl vždy po ruce a dobře přístupný)
- použití pohonu v souladu s určením
- bezchybný stav pohonu
- zaškolení všech uživatelů ohledně provozu pohonu, souvisejících rizik a nouzového odblokování
- pravidelná údržba, kontrola a péče
- Odstraňování závad

Pohon nesmí ovládat osoby s omezenými fyzickými, sensorickými nebo mentálními schopnostmi či nedostatečnými zkušenostmi a vědomostmi. Ledaže by tyto osoby byly zaškoleny zvláštním způsobem a návodu k montáži a obsluze porozuměly.

Ani za dozoru si děti nesmí s pohonem hrát nebo jej používat. Děti se nesmí k pohonu přibližovat. Ruční ovladače nebo jiné ovládací prvky se nesmí dostat do rukou dětem. Ruční ovladače je nutné uschovat tak, aby bylo vyloučeno nežádoucí a nepovolané použití.

Provozovatel dbá na dodržování předpisů úrazové prevence a platných norem. Pro komerční oblast platí směrnice "Technická pravidla pro pracoviště ASR A1.7" výboru pro pracoviště (ASTA). Směrnice musí být respektovány a dodržovány. V jiných zemích musí provozovatel dodržovat platné předpisy dané země.

2. Všeobecné bezpečnostní pokyny

2.1 Základní bezpečnostní pokyny pro provoz

Pohon nesmí ovládat osoby s omezenými fyzickými, senzorickými nebo mentálními schopnostmi či nedostatečnými zkušenostmi a vědomostmi. Ledaže by tyto osoby byly zaškoleny zvláštním způsobem a návodu k montáži a obsluze porozuměly.

Ani za dozoru si děti nesmí s pohonem hrát nebo jej používat. Děti se nesmí k pohonu přibližovat. Ruční ovladače nebo jiné ovládací prvky se nesmí dostat do rukou dětem. Ruční ovladače je nutné uschovat tak, aby bylo vyloučeno nežádoucí a nepovolené použití.

Nebezpečí při nedodržení!

Při nedodržení bezpečnostních pokynů mohou nastat závažná nebo dokonce smrtelná zranění.

- ▶ Bezpodmínečně dodržujte všechny bezpečnostní pokyny!

Nebezpečí úrazu elektrickým proudem!

Při kontaktu s díly pod napětím dochází k nebezpečnému průchodu proudu tělem. Následkem může být elektrický šok, popálení nebo smrt.

- ▶ Veškeré práce na elektrických dílech smí provádět jen kvalifikovaní pracovníci!
- ▶ Před prováděním prací na přístroji vytáhněte síťovou zástrčku ze zásuvky nebo ji odpojte od napětí!
- ▶ Při použití akumulátoru jej odpojte od pohonu!
- ▶ Ověřte nepřítomnost napětí!
- ▶ Zajistěte přístroj proti opětovnému zapnutí!
- ▶ Než zapojíte síťovou zástrčku do zásuvky, ujistěte se, že napětí sítě souhlasí s údaji na typovém štítku pohonu.
- ▶ Všechna elektrická vedení je třeba položit napevno a zajistit proti přemístění.
- ▶ U připojení střídavého proudu dbejte na to, že se jedná o pravotočivé pole.
- ▶ Při instalaci s pevnou síťovou přípojkou je nutné instalovat zařízení pro odpojení všech pólů sítě s příslušnou předřazenou pojistkou.
- ▶ Pravidelně kontrolujte vedení pod napětím, zda nemají závady izolace nebo praskliny. Zjistíte-li závadu, ihned odstavte zařízení z provozu a odstraňte škody.
- ▶ Před prvním zapnutím elektrického napájení zajistěte, aby všechny zásuvné svorky byly zapojeny ve správné pozici.

Nebezpečí při použití pohonu s chybným nastavením nebo při nutnosti oprav!

Pokud se pohon použije i přes chybná nastavení nebo při nutnosti opravy, může dojít k závažným nebo smrtelným zraněním.

- ▶ Pohon používejte jen se správným nastavením a v řádném stavu.
- ▶ Poruchy nechte bezodkladně řádně odstranit.

Nebezpečí v důsledku škodlivých látek!

Neodborné skladování, použití nebo likvidace akumulátorů, baterií a komponent pohonu představují ohrožení zdraví osob a zvířat.

- ▶ Akumulátory a baterie uchovávejte na místě nepřístupném pro děti a zvířata.
- ▶ Nevystavujte akumulátory a baterie chemickým a termickým vlivům.
- ▶ Nedobíjejte baterie a vadné akumulátory.
- ▶ Veškeré komponenty pohonu, včetně starých akumulátorů a baterií, nesmí přijít do domovního odpadu, ale musí být řádně zlikvidovány.

Nebezpečí při použití komponentů zasahujících do veřejných oblastí!

Díly nesmí vyčnívat do veřejných pěších komunikací nebo silnic. To platí i během pohybu vrat. Mohou se těžce poranit osoby a zvířata.

- ▶ Díly nesmí zasahovat do veřejných pěších komunikací a ulic.

Nebezpečí při vtažení!

Osoby nebo zvířata v oblasti pohybu vrat mohou být zachyceny a vtaženy. Důsledkem mohou být těžká nebo dokonce smrtelná zranění.

- ▶ Udržujte odstup od oblasti pohybu vrat.

Nebezpečí přimáčknutí a uskřípnutí!

Jestliže se vrata pohybují a v oblasti jejich pohybu se nacházejí osoby nebo zvířata, může na mechanických částech a zavíracích hranách vrat hrozit nebezpečí přimáčknutí nebo uskřípnutí.

- ▶ Ovládejte vrata jen při přímém vizuálním kontaktu s oblastí pohybu.
- ▶ Během celého pohybu vrat musí být možné sledovat nebezpečný prostor.
- ▶ Nezdržujte se nikdy v prostoru pohybu vrat.
- ▶ Osoby a zvířata se musí zdržovat mimo dosah pohybu vrat.
- ▶ Během pohybu vrat nikdy nezasahujte do pohybujících se mechanických komponentů.
- ▶ Neustále pozorujte pohybující se vrata.
- ▶ Vraty projíždějte až tehdy, když jsou plně otevřená.
- ▶ Ruční ovladače ukládejte tak, aby byla vyloučena neoprávněná nebo nežádoucí manipulace.

2. Všeobecné bezpečnostní pokyny

- ▶ Při provozu s automatickým zavíráním povinně používejte světelnou závoru.
- ▶ STArter S2: Aktivní bezpečnostní kontaktní lišta není na hlavní zavírací hraně zapotřebí. Pasivní gumový profil postačí.
- ▶ STArter S2+: Všechny zavírací hrany musí být povinně zajištěny aktivními bezpečnostními kontaktními lištami.

Nebezpečí v důsledku optického záření!

Díváte-li se delší dobu do jasné LED diody, může dojít ke krátkodobému podráždění zraku. To může být příčinou těžkých nebo smrtelných nehod.

- ▶ Nikdy se nedívejte přímo do LED osvětlení.

Nebezpečí pro oči!

Při vrtání může dojít k těžkému poranění očí a rukou šponami.

- ▶ Při vrtání noste ochranné brýle.

Nebezpečí pro ruce!

Hrubé kovové součásti mohou při uchopení nebo dotyku způsobit poškrábání a pořezání.

- ▶ Při práci s ostrými předměty nebo hrubými povrchy noste ochranné rukavice.

2.2 Dodatečné bezpečnostní pokyny pro dálkové ovládání

Dodržujte následující základní bezpečnostní pokyny.

Nebezpečí přimáčknutí a uskřípnutí!

Když na vrata nevidíte a použijete rádiové dálkové ovládání, může na mechanických částech nebo zavíracích hranách dojít k přimáčknutí a uskřípnutí osob a zvířat.

- ▶ Zvláště při použití ovládacích prvků, jako je dálkové ovládání, musí být možné sledovat celý nebezpečný prostor během celého pohybu vrat.
- ▶ Neustále pozorujte pohybující se vrata.
- ▶ Osoby a zvířata se musí zdržovat mimo dosah pohybu vrat.
- ▶ Nikdy nezasahujte do pohybujících se dílů.
- ▶ Vraty projíždějte až tehdy, když jsou plně otevřena.
- ▶ Ruční ovladače ukládejte tak, aby byla vyloučena neoprávněná nebo nežádoucí manipulace.
- ▶ Ruční ovladač uchovávejte na místě nepřístupném pro děti, duševně omezené osoby a zvířata.

2.3 Informace o provozu a dálkovém ovládání

Provozovatel dálkového zařízení není chráněn před rušením jinými dálkovými zařízeními nebo přístroji. Sem náleží např. bezdrátová zařízení řádně provozovaná ve stejném frekvenčním rozsahu. Při výskytu značného rušení se provozovatel musí obrátit na příslušný telekomunikační úřad s měřicí technikou rádiového rušení nebo radiolokačním systémem.

UPOZORNĚNÍ

- Zlikvidujte všechny komponenty podle místních nebo národních předpisů.
- V oblasti pohybu vrat se nesmí nacházet žádné předměty.

2.4 Zjednodušené prohlášení o shodě

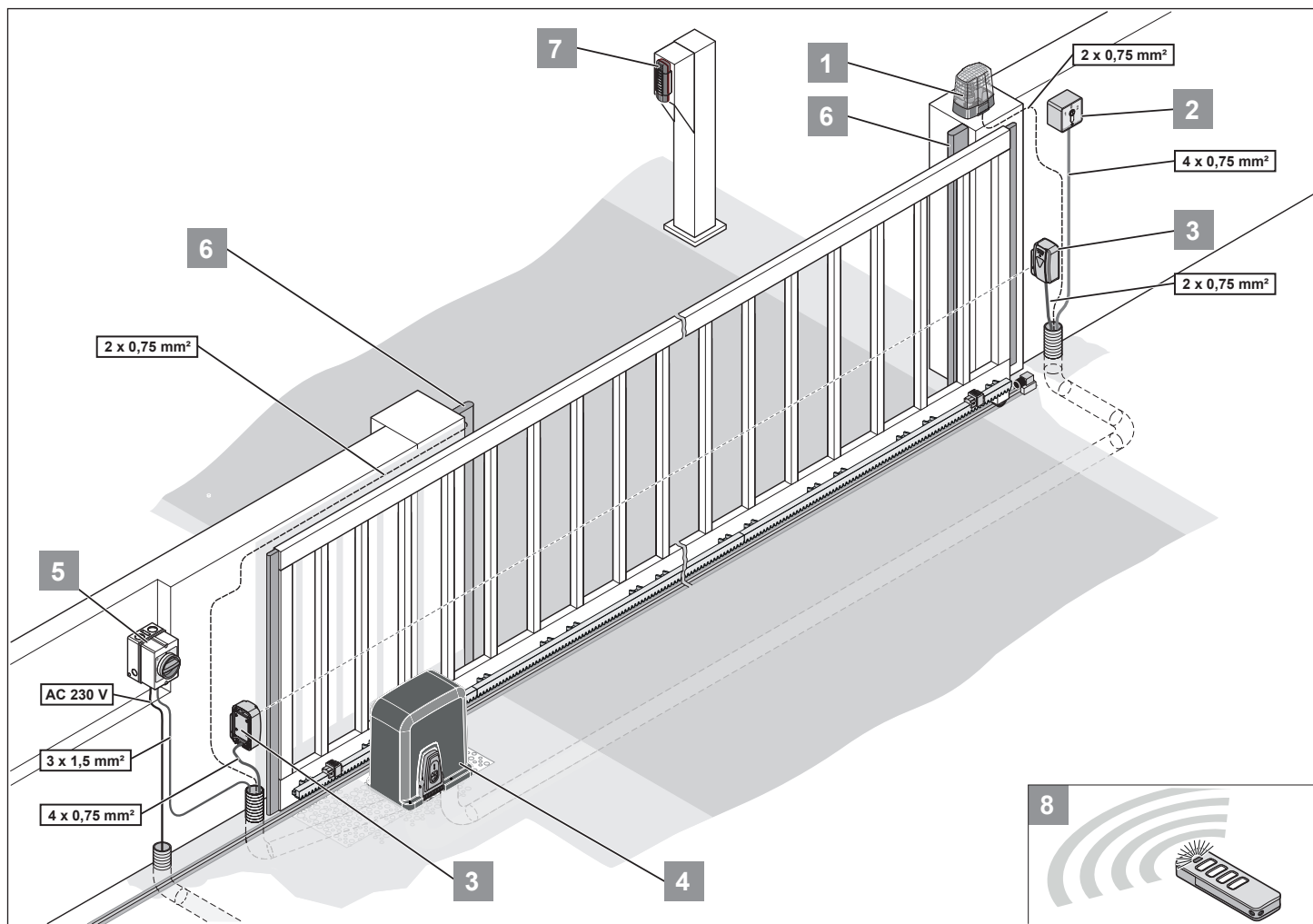
Společnost SOMMER Antriebs- und Funktechnik GmbH tímto prohlašuje, že rádiové zařízení (STArter S2) odpovídá směrnici 2014/53/EU. Úplný text ES prohlášení o shodě je k dispozici na následující internetové adrese:



som4.me/mrl

3. Popis funkce a výrobku

3.1 Pohon a příslušenství



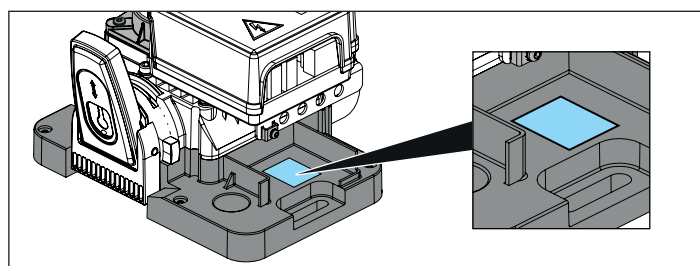
Obr. Skladba vrat s pohonem

- 1) Výstražné světlo
- 1) Klíčové tlačítko (1 nebo 2 kontakty)
- 2) Světelná závora (2vodičová nebo 4vodičová)
- 3) Pohon s řídicí jednotkou
- 4) Hlavní spínač
- 5) Bezpečnostní kontaktní lišta
- 6) Telecody+
- 7) Ruční ovladač

3.2 Bezpečnostní vybavení

Pohon se zastaví a kousek reverzuje, když rozpozná překážku. Tím se zabrání poranění osob a hmotným škodám. Podle nastavení se vrata otevírají částečně nebo úplně. Při výpadku proudu lze vrata otevřít manuálně pomocí nouzového odblokování.

3.3 Označení výrobku



Obr. Pohon s typovým štítkem a specifikací přístroje

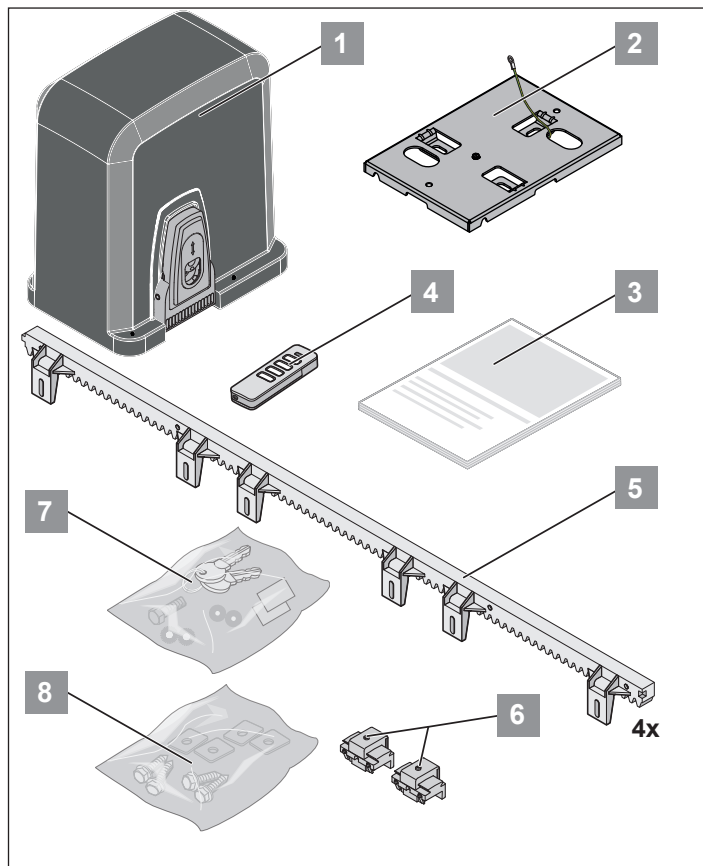
Typový štítek obsahuje:

- typové označení
- číslo výrobku
- datum výroby s měsícem a rokem
- sériové číslo

Při dotazech nebo v případě servisu uvádějte prosím typové označení, datum výroby a sériové číslo.

3. Popis funkce a výrobku

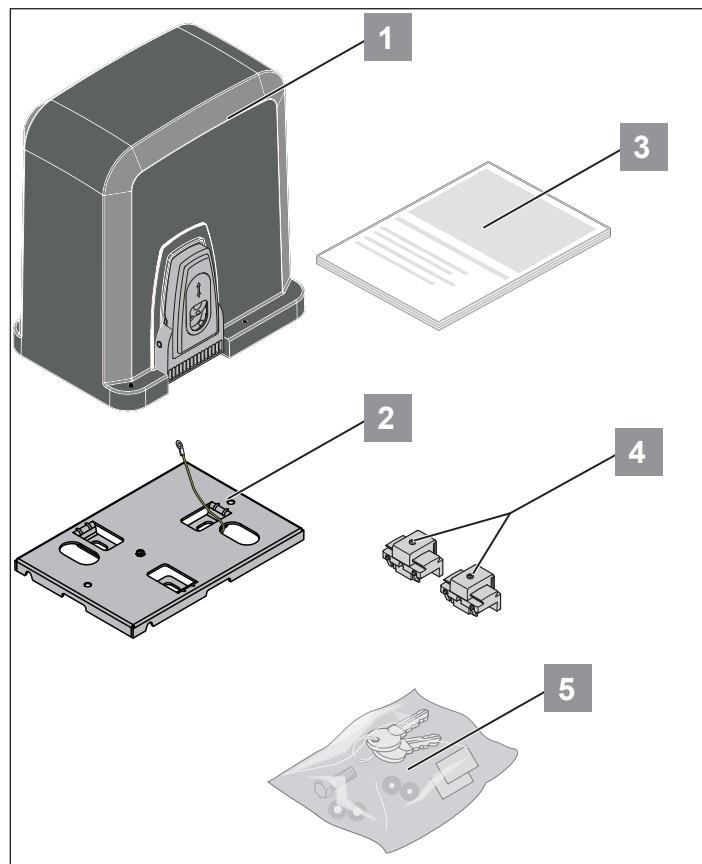
3.4 Rozsah dodávky kompletní sady



Obr. Rozsah dodávky kompletní sady

- 1) Pohon posuvných vrat s řídicí jednotkou a přijímačem dálkového ovládní
- 1) Konzola
- 2) Návod k montáži a obsluze
- 3) Ruční ovladač Pearl Vibe (předprogramovaný)
- 4) 1m ozubený hřeben, 4x
- 5) Koncový spínač s magnetem, 2x
- 6) Sáček s montážním příslušenstvím
- 6.1) Pomocný montážní plech, 4x
- 6.2) Napínací kotouč, 2x
- 6.3) Šroub, 2x
- 6.4) Podložka, 2x
- 6.5) Pojistná podložka, 2x
- 6.6) Klíč, 2x
- 7) Sáček s montážním příslušenstvím
- 7.1) Šroub, 24x
- 7.2) Podložka, 24x

3.5 Rozsah dodávky samostatného pohonu



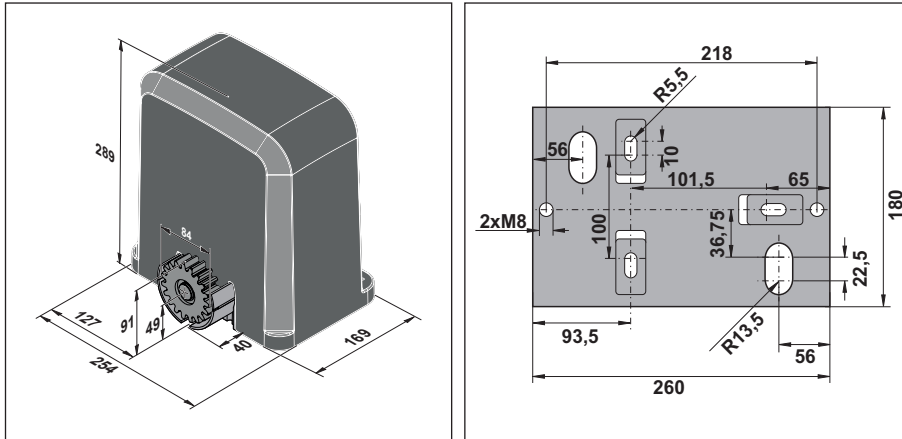
Obr. Rozsah dodávky samostatného pohonu

- 1) Pohon posuvných vrat s řídicí jednotkou a přijímačem dálkového ovládní
- 1) Konzola
- 2) Návod k montáži a obsluze
- 3) Koncový spínač s magnetem, 2x
- 4) Sáček s montážním příslušenstvím
- 4.1) Pomocný montážní plech, 4x
- 4.2) Napínací kotouč, 2x
- 4.3) Šroub, 2x
- 4.4) Podložka, 2x
- 4.5) Pojistná podložka, 2x
- 4.6) Klíč, 2x

Při vybalení se ujistěte, že balení obsahuje všechny díly. Skutečný rozsah dodávky se může lišit podle provedení.

3. Popis funkce a výrobku

3.6 Rozměry



Obr. Rozměry (všechny údaje v mm)

3.7 Technické údaje

	STArter S2	STArter S2+
Jmenovité napětí	220–240 V/AC	220–240 V/AC
Jmenovitá frekvence	50–60 Hz	50–60 Hz
Teplotní rozsah při použití	–20 až +50 °C	–20 až +50 °C
Třída ochrany	IP54	IP54
Max. točivý moment	11 Nm	11 Nm
Jmenovitý točivý moment	3,3 Nm	3,3 Nm
Jmenovitá spotřeba proudu	0,4 A	0,4 A
Jmenovitý příkon	60 W	60 W
Max. spotřeba proudu	1,2 A	1,2 A
Max. příkon	210 W	210 W
Max. rychlost	190 mm/s	240 mm/s
Max. hmotnost vrat	300 kg	400 kg
Max. dráha chodu	6 000 mm	8 000 mm
Stoupání	-	-
Příkon, pohotovostní režim (stand by)	< 3 W	< 3 W
Hmotnost	8 kg	8 kg
Doba sepnutí	S3 30 %	S3 30 %

* Podle daných vrat a příslušných podmínek pohonu

** Hodnoty bez dodatečného osvětlení

*** Orientační hodnota, odvíjí se od konstrukce vrat

UPOZORNĚNÍ

- STArter S2: Aktivní bezpečnostní kontaktní lišta není na hlavní zavírací hraně zapotřebí. Pasivní gumový profil postačí.
- STArter S2+: Všechny zavírací hrany musí být povinně zajištěny aktivními bezpečnostními kontaktními lištami.

3. Popis funkce a výrobku

3.8 Přehled možností připojení

Smí se použít jen příslušenství od společnosti SOMMER.

Dodržujte příslušné návody.

Příslušenství smí montovat a nastavit pouze kvalifikovaný odborný pracovník. Použití příslušenství se může podle daného typu lišit.

Akumulátor	
Lock	
Memo	•
USART	•
Senso	
Bzučák	•
Laser	
Motion	
OSE/8k2	•
Kontakt pro průchozí dvířka	
Výstup 12 V, 100 mA	
DIP spínače	4
Keypad	
Relay / Output OC	•
Impulzní tlačítko	•
Tlačítko 2	•
Wallstation	•
Výstražné světlo 24 V / 3 W	•
2/4vodičová světelná závora	•

Pro externí příslušenství je k dispozici max. 200 mA.

Jako příslušenství je k dispozici také SOMlink. Další informace o SOMlink viz "**6.7 SOMlink**" na straně 25

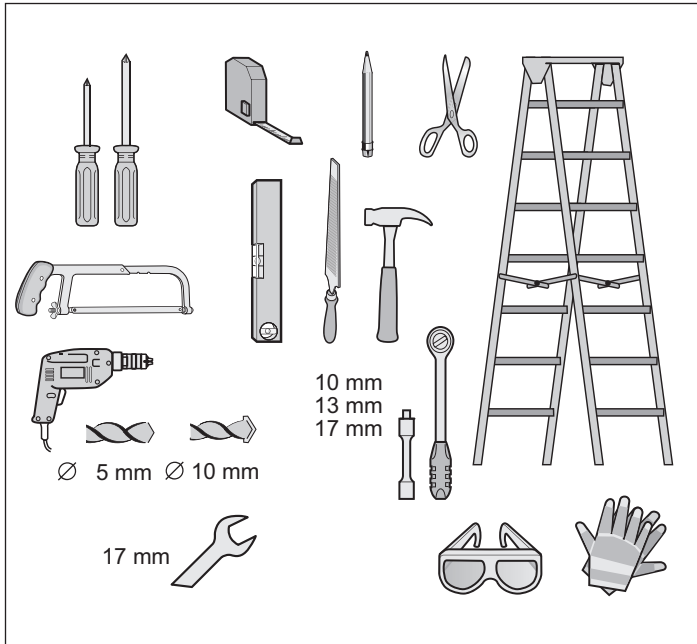
Další informace o příslušenství získáte na adrese:



<https://downloads.sommer.eu>

4. Nástroje a ochranné vybavení

4.1 Potřebné nástroje a osobní ochranné prostředky



Obr. Nástroj a osobní ochranné vybavení doporučené pro montáž

K sestavení a montáži pohonu potřebujete výše vyobrazené nástroje. Připravte si potřebné nástroje pro rychlou a bezpečnou montáž.

Noste své osobní ochranné vybavení. To zahrnuje ochranné brýle, ochranné rukavice a ochrannou přilbu.

4.2 Prohlášení o vestavbě

pro vestavbu neúplného strojního zařízení podle směrnice 2006/42/ES o strojních zařízeních, příloha II, část 1 B

SOMMER Antriebs- und Funktechnik GmbH

Hans-Böckler-Straße 21-27

D-73230 Kirchheim/Teck

Německo

tímto prohlašuje, že pohon posuvných vrat

STARter S2/STARter S2+

byl vyvinut, zkonstruován a vyroben v souladu s:

- směrnicí o strojních zařízeních 2006/42/ES
- směrnicí 2014/35/EU o harmonizaci právních předpisů členských států týkajících se elektrických zařízení určených pro používání v určitých mezích napětí
- směrnicí 2014/30/EU o elektromagnetické kompatibilitě
- směrnicí 2011/65/EU o omezení používání některých nebezpečných látek v elektrických a elektronických zařízeních ("RoHS").

Byly aplikovány tyto normy:

- | | |
|-----------------------------------|--|
| EN ISO 13849-1, PL "C" kat. 2 | Bezpečnost strojních zařízení – Bezpečnostní části ovládacích systémů – Část 1: Všeobecné konstrukční zásady |
| ČSN EN 60335-1, pokud se vztahuje | Bezpečnost elektrických spotřebičů pro domácnost a podobné účely / pohony vrat |
| EN 61000-6-3 | Elektromagnetická kompatibilita (EMC) – Emise – Prostředí obytné, obchodní a lehkého průmyslu |
| EN 61000-6-2 | Elektromagnetická kompatibilita (EMC) – Odolnost pro průmyslové prostředí |
| EN 60335-2-95 | Bezpečnost elektrických spotřebičů pro domácnost a podobné účely – Část 2: Zvláštní požadavky na pohony pro výsuvná garážová vrata pro použití v soukromém sektoru |
| EN 60335-2-103 | Bezpečnost elektrických spotřebičů pro domácnost a podobné účely – Část 2: Zvláštní požadavky na pohony pro vrata, dveře a okna |

Budou dodrženy tyto požadavky přílohy 1 směrnice o strojních zařízeních 2006/42/ES: 1.1.2, 1.1.3, 1.1.5, 1.2.1, 1.2.2, 1.2.3, 1.2.4, 1.2.5, 1.2.6, 1.3.1, 1.3.2, 1.3.4, 1.3.7, 1.5.1, 1.5.4, 1.5.6, 1.5.14, 1.6.1, 1.6.2, 1.6.3, 1.7.1, 1.7.3, 1.7.4

Speciální technické podklady byly vytvořeny podle přílohy VII, části B a úřadům budou na vyžádání zaslány elektronicky.

www.sommer.eu

Neúplné strojní zařízení je určeno jen k montáži do vratového systému, a tím k vytvoření úplného strojního zařízení ve smyslu směrnice o strojních zařízeních 2006/42/ES. Vratový systém smí být uvedena do provozu teprve poté, co bylo zjištěno, že celý systém odpovídá ustanovením výše uvedených směrnic ES.

Osobou pověřenou sestavením technických podkladů je podepsaná osoba.

Kirchheim/Teck,
14. 7. 2020



i.v.

Jochen Lude

Osoba pověřená sestavením dokumentace

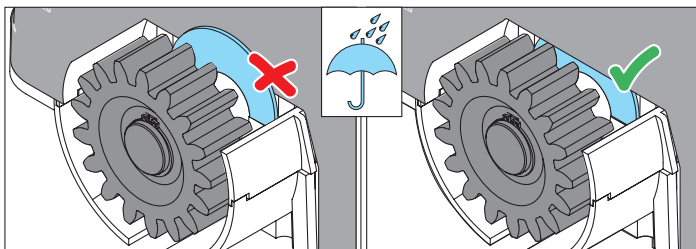
5. Montáž

5.1 Příprava montáže

- Všechna zamykací zařízení (závary atd.) před montáží pohonu demontujte nebo vyřaďte z funkce.
- Konstrukce vrat musí být stabilní a vhodná.
- Vrata nesmí mít během pojezdu nadměrné boční odchylky.
- Systém kolečka / spodní kolejnice a kladka / horní vodící mechanismus musí fungovat bez nadměrného tření.
- Aby se zabránilo vykolejení vrat, musí být namontovány koncové dorazy pro "Vrata ZAVŘENA + Vrata OTEVŘENA".
- V základně vrat musí být namontovány chráničky pro napájecí kabely a příslušenství (světelná závora, výstražné světlo, klíčový spínač atd.).
- Použijte pouze schválený kotvicí materiál odpovídající podkladu.

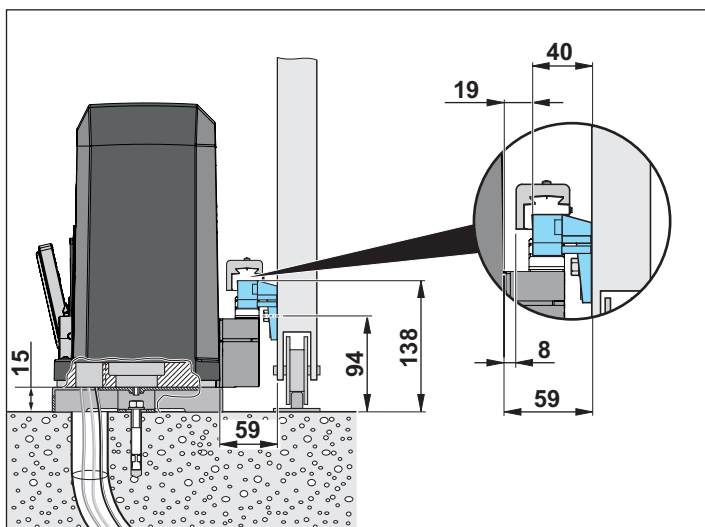
UPOZORNĚNÍ

- Pro zamezení vniknutí vody se musí stěrač nacházet za krytem, viz obrázek.



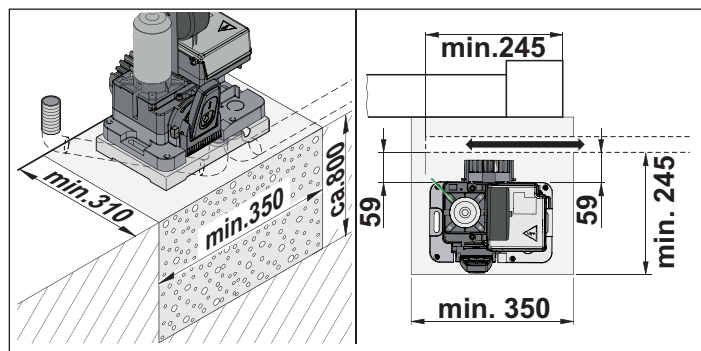
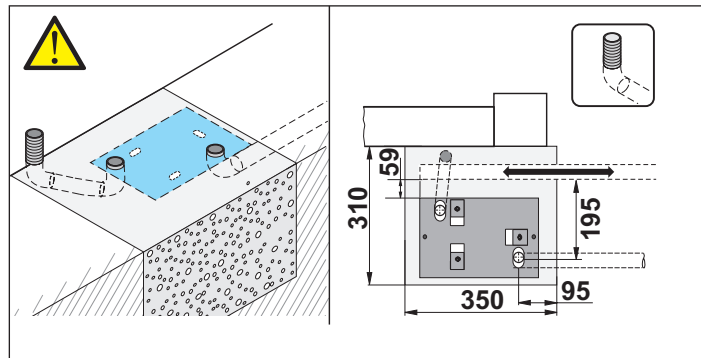
5.2 Montáž k podlaze

Pohon je dovoleno instalovat jen tehdy, když jsou splněny následující montážní požadavky a rozměry.



5.3 Základ

- Pohon u samonosných vrat montujte doprostřed mezi držáky kladek.
- Hloubka základu musí být nezámrazná (v Německu cca 800 mm).
- Základ musí být vytvrzený a vodorovný.
- Rozměry základu viz obrázek.



5. Montáž

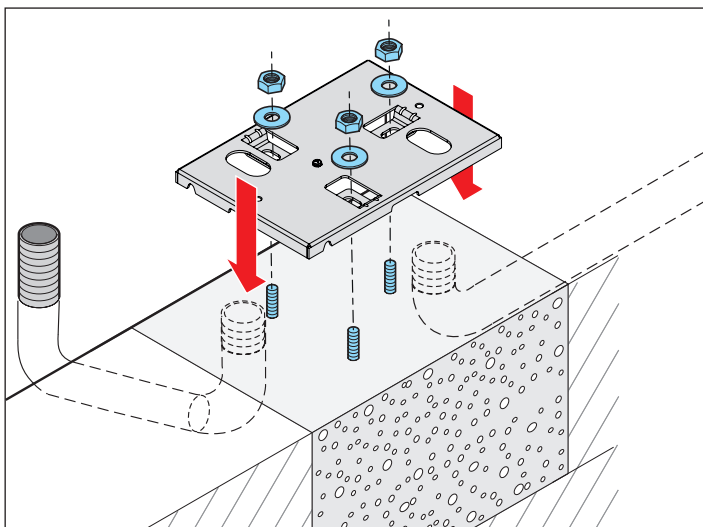
5.4 Důležité pokyny a informace

Respektujte zejména následující výstražné pokyny, pokyny a informace, abyste mohli provést montáž bezpečným způsobem.

- Při montáži dodržujte aktuálně platné normy, např. EN 12604, EN 12605.
- Použijte pouze schválený kotvicí materiál odpovídající podkladu.

5.5 Montáž konzoly

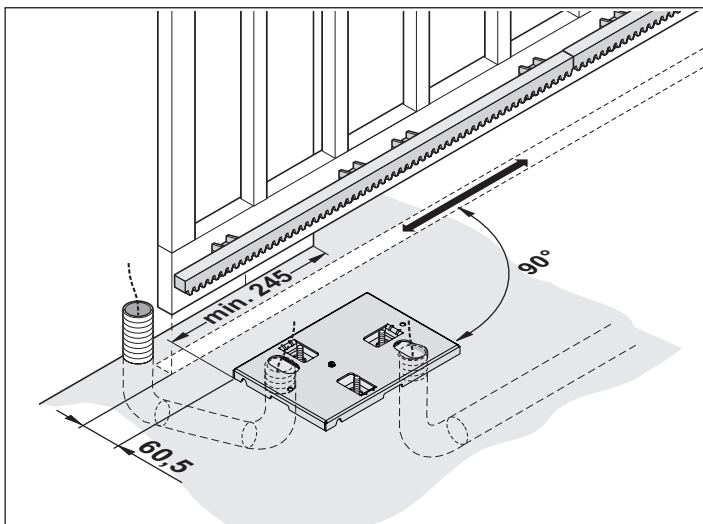
1. Zkontrolujte rozsah dodávky.
2. Vyměřte a naznačte vrtané otvory na základu.



3. Vyvrtejte otvory.
4. Nasadte hmoždinky.
5. Přišroubujte konzolu.

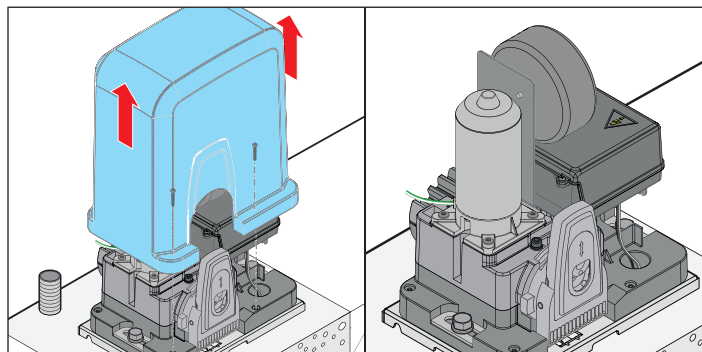
→ UPOZORNĚNÍ

- Bezpodmínečně dodržte rozměry a úhly! Viz "7.2 Místo montáže" na straně 26

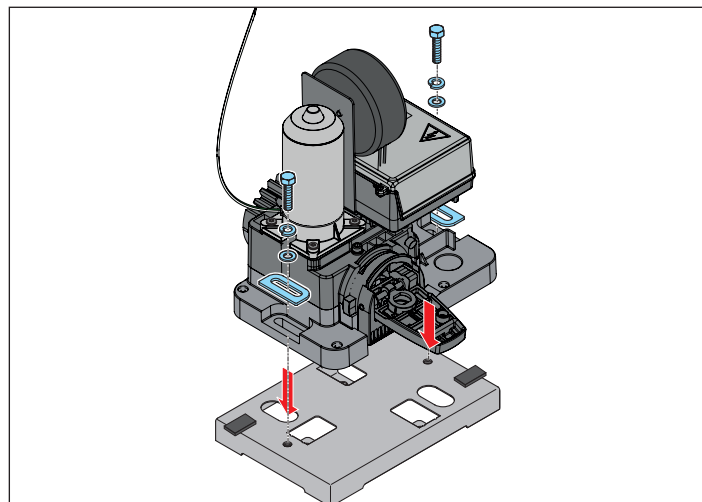


6. Při realizaci výkopu zohledněte rozměry konzoly a kabelových kanálů / trubek pro síťový přívod a příslušenství (např. světelnou závoru), viz "5.3 Základ" na straně 15
7. Zkontrolujte rozměry a vodorovnou polohu konzoly. Kabelové kanály / trubky a konzolu přišroubujte nebo zabetonujte.

5.6 Montáž pohonu na konzolu



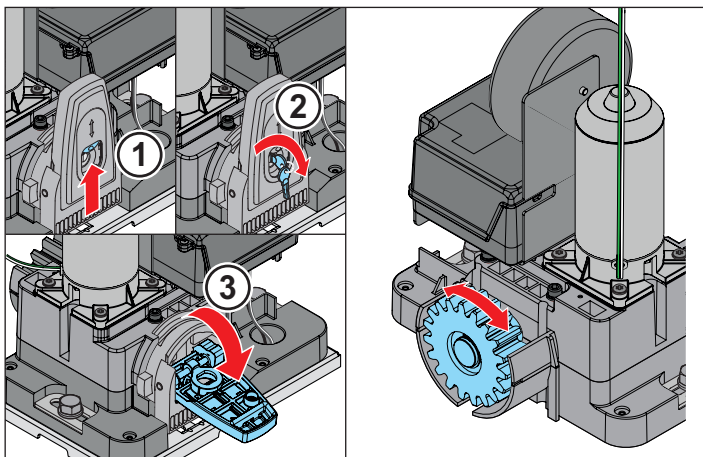
8. Vyšroubujte oba šrouby a sejměte kryt.
9. Postavte pohon na konzolu, stávající kabely protáhněte kabelovou průchodkou.



10. Našroubujte pohon na konzolu. Pomocnými montážními plechy (30 × 20 × 15 mm) vytvořte vzdálenost 1,5 mm mezi pohonem a konzolou. Ta slouží pro pozdější nastavení optimální vůle ozubení.

5. Montáž

5.7 Odblokování pohonu



11. Otevřete ochrannou krytku (1).

12. Zasuňte klíč (2) a otočte jím doprava.

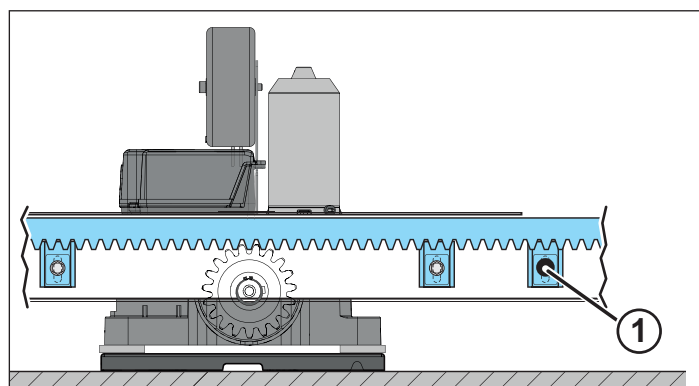
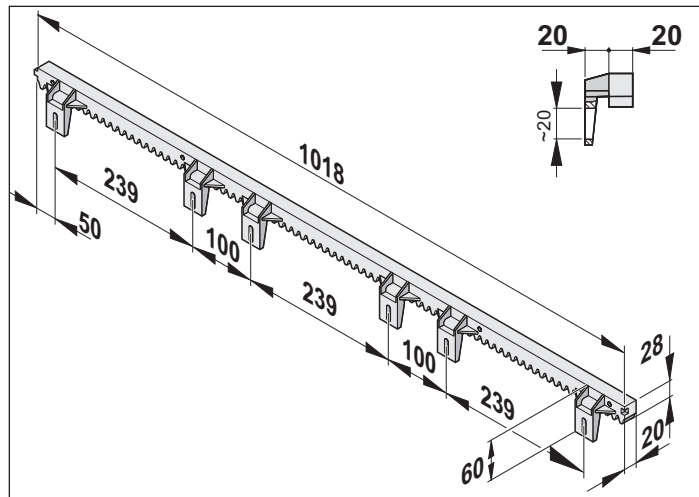
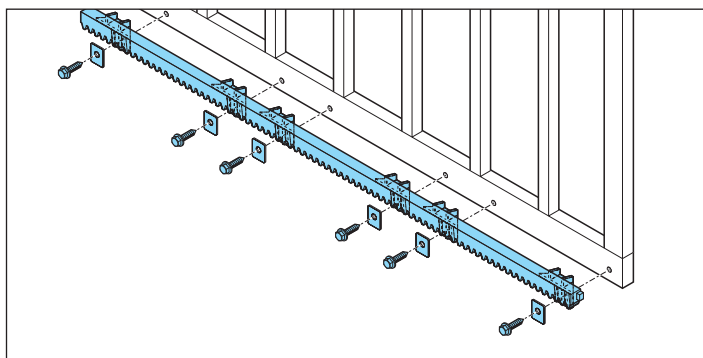
13. Odklopte páku (3) ven.

⇒ Pohon je odblokován, vraty lze pohybovat ručně.

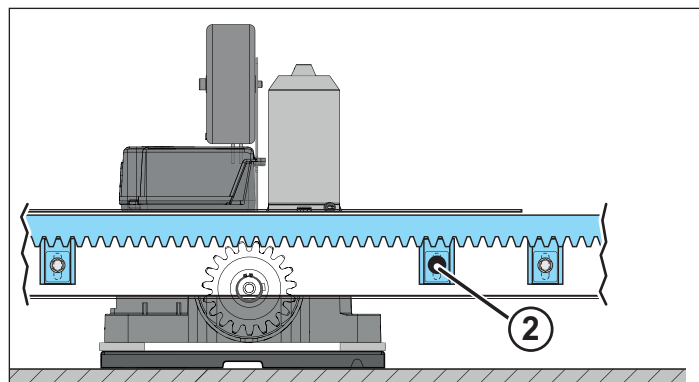
5.8 Montáž ozubených hřebenů

i INFORMACE.

- Kompletní sada obsahuje 4 ozubené hřebeny po 1 m. Pokud potřebujete další ozubené hřebeny, zeptejte se svého specializovaného prodejce.
- Pokud se používají ocelové ozubené hřebeny, musí mít minimální šířku 12 mm. Užší ocelové ozubené hřebeny mohou poškodit hnací ústrojí.
- Minimální vzdálenost mezi ozubeným hřebenem a ozubeným kolem musí být cca 1,5 mm.
- Ozubený hřeben nesmí při žádné poloze vrat tlačit na ozubené kolo, jinak by se poškodilo hnací ústrojí.
- Otvory je třeba vyznačit vždy v blízkosti ozubeného kola.



1. Před vyznačením prvního otvoru vrata ručně zcela otevřete.
2. Položte ozubený hřeben na ozubené kolo a pomocí vodováhy jej horizontálně vyrovnejte.
3. Vyznačte první otvor, vyvrtejte a přišroubujte.



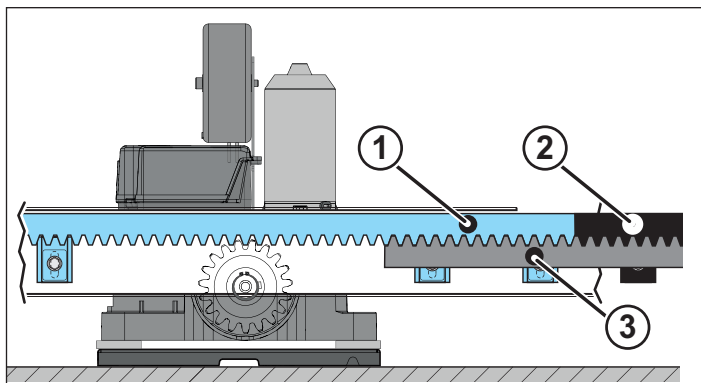
4. Posuňte vrata ve směru Vrata zavřena natolik, až je další vrtaný otvor v poloze odpovídající nákresu, a vyznačte jej.
5. Opakujte postup tak dlouho, až jsou všechny otvory vyznačeny.
6. Vyvrtejte otvory a přišroubujte ozubený hřeben.

5. Montáž

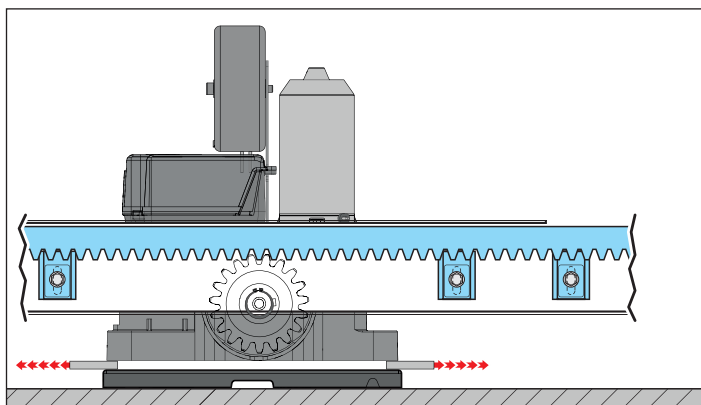
Montáž dalších ozubených hřebenů

i INFORMACE.

Nejdříve vyznačte a vyvrtejte oba vnější otvory, dočasně k nim tyč přišroubujte a vyznačte si ostatní vrtané otvory. Ozubený hřeben poté opět sejměte a vyvrtejte ostatní otvory. Poté lze ozubený hřeben definitivně přišroubovat.



1. Přiložte druhý ozubený hřeben (2) k prvnímu ozubenému hřebeni (1) tak, aby lícoval, a další ozubený hřeben (3) přidržte proti němu zespodu tak, aby zuby dalšího ozubeného hřebene (3) zapadly do zubů obou horních ozubených hřebenů (1 a 2). Tím je zaručena optimální přesnost přilícování druhého ozubeného hřebene (2).
2. Vyvrtejte otvory a přišroubujte ozubený hřeben.
3. Pokud jsou nutné další ozubené hřebeny, postupujte jako při montáži druhého ozubeného hřebene, dokud nejsou všechny ozubené hřebeny namontované.

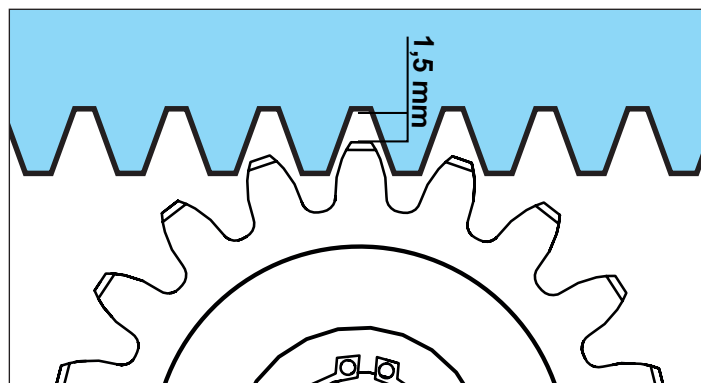


4. Odstraňte pomocné montážní plechy.
⇒ Montáž pohonu je dokončena.

5.9 Nastavení vůle ozubení

i INFORMACE.

- ▶ Správné nastavení vůle ozubení vyrovnává drobné nerovnosti a šetří hnací ústrojí.
- ▶ Hmotnost vrat nesmí nikdy spočívat na hřídeli motoru ani na ozubeném kole!
- ▶ Vůle ozubení mezi ozubeným hřebem a ozubeným kolem musí být cca 1,5 mm.



6. Elektrické připojení

6.1 Síťová přípojka

Elektrické připojení musí provést **kvalifikovaný elektrikář**. Musí být dodržovány místní a národní instalační předpisy (např. VDE).

Dodržujte zejména následující výstražné pokyny.

NEBEZPEČÍ



Nebezpečí úrazu elektrickým proudem!

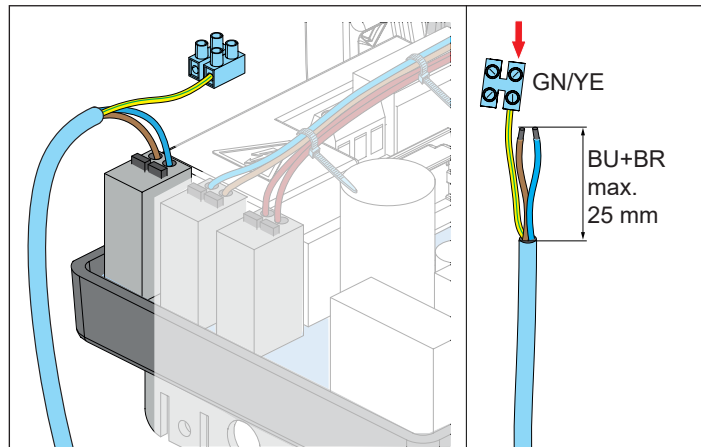
Při kontaktu s díly pod napětím dochází k nebezpečnému průchodu proudem tělem. Následkem může být elektrický šok, popálení nebo smrt.

- Práce na elektrických součástech smí provádět jen **kvalifikovaný elektrikář**.
- Než poprvé připojíte pohon k síťovému napětí, ujistěte se, že napětí sítě napájecího zdroje souhlasí s údaji na typovém štítku pohonu.
- Připojte pohon k síťovému napětí až po dokončení montáže.
- Před zahájením práce na pohonu musí být pohon odpojen od sítě.
- Je-li připojen akumulátor, odpojte jej od pohonu.
- Zkontrolujte, zda není pohon pod napětím.
- Zajistěte pohon proti opětovnému zapnutí.
- Napevno připevňovaná řídicí nebo regulační zařízení musí být upevněna v dohledu vrat a ve výšce nejméně 1,5 m.
- Délka kabelu pro připojené příslušenství činí max. 30 m.

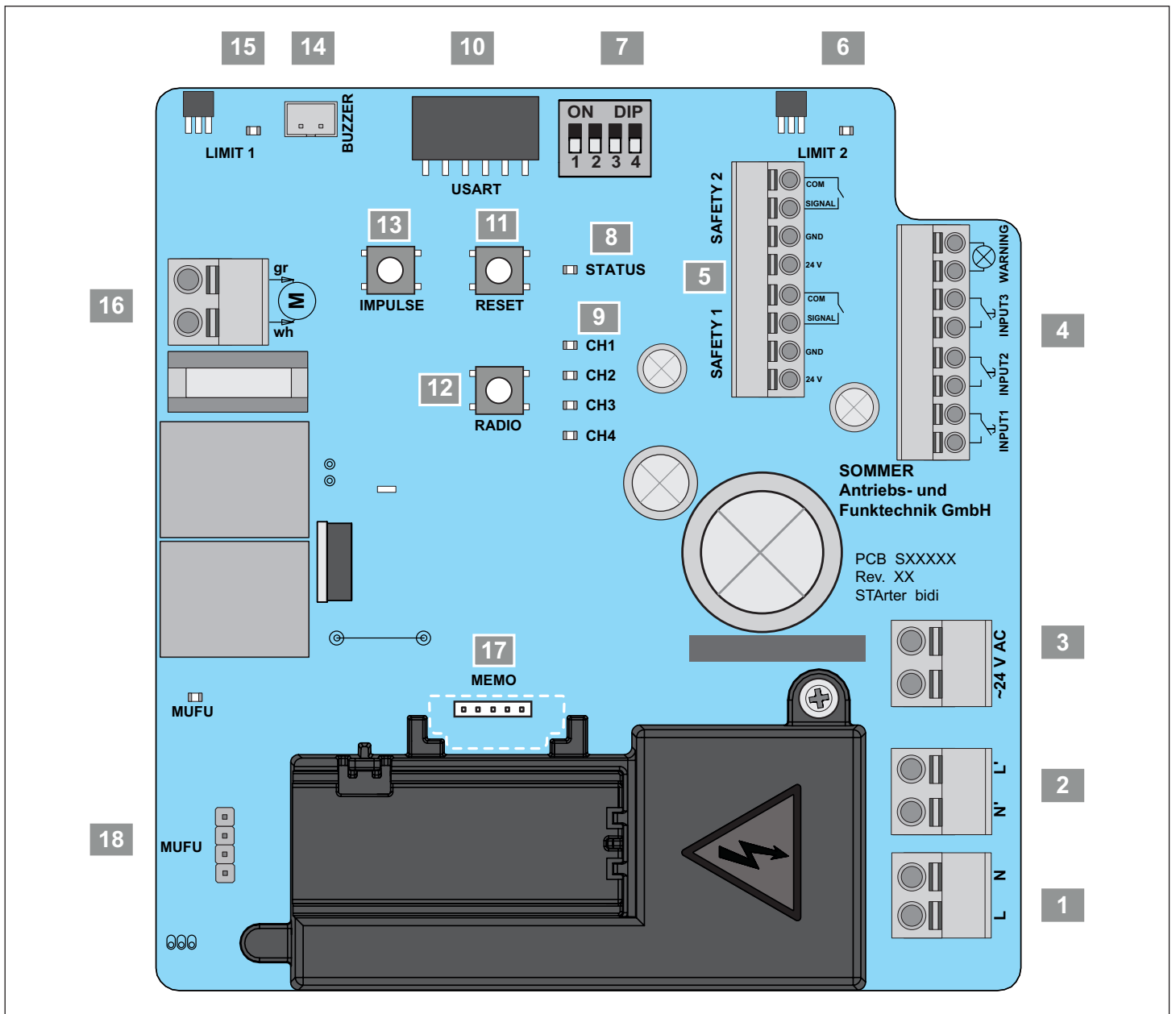
INFORMACE



- Všechna externě připojovaná zařízení musí být vybavena bezpečným odpojením kontaktů od jejich síťového napájení dle normy IEC 60364-4-41.
- Při pokládání vodičů externích přístrojů dodržujte normu IEC 60364-4-41.
- Všechna elektrická vedení je třeba položit napevno a zajistit proti neúmyslnému přemístění.
- Síťové připojení se provádí přímo.
- Ze síťového přívodu pevného připojení smí být odstraněn izolační plášť jen v bezpodmínečně nutné délce, max. 25 mm pro vodiče L a N, zelený/žlutý vodič PE by měl být vyveden v trochu větší délce, protože není nutné jej odborně izolovat.



6. Elektrické připojení



6.2 Možnosti připojení

- 1** Připojovací svorka, 2pólová (zelená)

Síťová přípojka

220–240 V/AC, 50–60 Hz
L + N

Samostatná uzemňovací svorka

Přípustné průřezy kabelů: 1,5 mm² – 4 mm²

- 2** Připojovací svorka, 2pólová (černá)

Primární strana transformátoru

220–240 V/AC, 50–60 Hz



Předem propojeno

6. Elektrické připojení

3 Připojovací svorka, 2pólová (oranžová)

Sekundární strana transformátoru

24 V/AC



Předem propojeno

4 Připojovací svorka, 8pólová (zelená)

Ovladač

INPUT1 impulzní tlačítko / Wallstation

beznapěťová



Automatický provoz OTEVŘÍT/ZASTAVIT/ZAVŘÍT



Definované OTEVŘENÍ

INPUT2 impulzní tlačítko

beznapěťové



Funkce osvětlení (MUFU)*



Částečné otevření 1



Definuje ZAVŘENÍ

* Závisí na nastavení SOMlink

INPUT3 impulzní tlačítko

beznapěťová



Tlačítko STOP



Částečné otevření 2



Spínací hodiny / alarm

Tlačítko Zastavení (rozpínací kontakt)

Tlačítko Částečné otevření

Připojení výstražného světla

24 V/DC, max. 3 W



Bliká během chodu



Nepřetržitě světlo / doba předběžné výstrahy

5 Připojovací svorka, 8pólová (červená)

Bezpečnost Safety 1



Funkční směr Vrata ZAVŘENA



Funkční směr Vrata OTEVŘENA

Bezpečnost Safety 2



Funkční směr Vrata OTEVŘENA



Funkční směr Vrata ZAVŘENA

Volitelné možnosti připojení:

Optická bezpečnostní kontaktní lišta (OSE)

- +24 V = hnědá
 - SIGNAL = zelená
 - COM = bílá
- se stavovými LED diodami oranžovými

Elektrická bezpečnostní kontaktní lišta 8k2

libovolné připojení pólů

- SIGNAL
 - COM
- se stavovými LED diodami oranžovými

2vodičová světelná závora

24 V/DC, max. 100 mA

libovolné připojení pólů

- Signál
 - COM
- se stavovou LED diodou, oranžovou
Max. montážní výška: 300 mm



Částečné reverzování



Úplné reverzování

4vodičová světelná závora

- 24 V/DC, max. 100 mA

- GND
- Signál
- COM

se stavovou LED diodou, oranžovou
Max. montážní výška: 300 mm



Částečné reverzování



Úplné reverzování

6. Elektrické připojení

16 Připojovací svorka, 2pólová (zelená)

Připojení motoru

- 24 V/DC, gn
- wh

6.3 Zásuvné pozice pro příslušenství

10 Zásuvná pozice USART (sériové rozhraní)

Přípojka, např. modulu domovní automatizace (HomeLink)

Volitelné příslušenství

14 Zásuvná pozice BUZZER

přípojka pro výstražný nebo poplašný bzučák

Volitelné příslušenství



Výstražný bzučák

Lze programovat prostřednictvím SOMlink

17 Zásuvná pozice MEMO

Rozšíření paměti

pro 450 příkazů vysílače

Volitelné příslušenství



Programovatelné prostřednictvím Codemaster+ pro správu ručních ovladačů

18 Přípojka MUFU

Relé

(Přepínací kontakt NC/NO beznapěťový)

Přípustné zatížení kontaktů:

Max. 5 A, 250 V/AC / max. 5 A, 24 V/DC

Volitelné příslušenství

Output OC

Max. 750 mA, 24 V/DC

Volitelné příslušenství



Impulz (1 sekunda) při spuštění motoru

Lze programovat prostřednictvím SOMlink

6.4 Ovládací, regulační a indikační prvky

6 LED dioda červená (konc. LIMIT 2)**



Koncová poloha Vrata OTEVŘENA

Koncová poloha Vrata ZAVŘENA

15 LED dioda červená (konc. LIMIT 1)**



Koncová poloha Vrata ZAVŘENA

Koncová poloha Vrata OTEVŘENA

7 DIP spínač 1–4

Volící spínač pro provozní režimy / speciální funkce

Viz "10.1 DIP spínače" na straně 33

8 LED dioda zelená "STATUS"

Indikace "STATUS"

9 LED diody červené CH1–CH4

Ukazatel kanálu dálkového ovládání

11 Tlačítko RESET zelené

Resetování

12 Tlačítko "RADIO" (bezdrátové tlačítko) červené

Výběr kanálu dálkového ovládání

13 Tlačítko IMPULSE černé

OTEVŘÍT/ZASTAVIT/ZAVŘÍT















* Závisí na nastavení SOMlink

** U DIP spínače 4 se změní montážní poloha z levé na pravou. Adekvátně se změní také přiřazení jazýčkových senzorů.

Pro externí příslušenství je k dispozici max. 200 mA.

6. Elektrické připojení

6.5 Kódy blikání LED diod

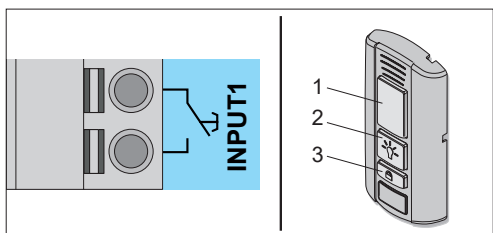
LED	Sled blikání	Poznámka
Status (zelená)		• Normální provoz (LED dioda blikne krátce každé 2 sekundy)
		•  Připravenost k programování "Síla a hodnoty pozice"
		• Připravenost k programování "Hodnoty síly"
LIMIT 1 (červená)	<input type="checkbox"/> VYP	• Vrata se nenacházejí v koncové poloze LIMIT 1
	<input checked="" type="checkbox"/> ZAP	• Vrata se nacházejí v koncové poloze LIMIT 1
LIMIT 2 (červená)	<input type="checkbox"/> VYP	• Vrata se nenacházejí v koncové poloze LIMIT 2
	<input checked="" type="checkbox"/> ZAP	• Vrata se nacházejí v koncové poloze LIMIT 2
INPUT 1 (oranžová)	<input type="checkbox"/> VYP	• INPUT 1 deaktivován nebo nestisknut
	<input checked="" type="checkbox"/> ZAP	• INPUT 1 aktivován nebo stisknut
INPUT 2 (oranžová)	<input type="checkbox"/> VYP	• INPUT 2 deaktivován nebo nestisknut
	<input checked="" type="checkbox"/> ZAP	• INPUT 2 aktivován nebo stisknut
INPUT 3 (oranžová)	<input type="checkbox"/> VYP	• INPUT 3 deaktivován nebo nestisknut, stisknuto/ spuštěno nouzové vypnutí / ALARM
	<input checked="" type="checkbox"/> ZAP	• INPUT 3 aktivován nebo stisknut, nestisknuto nouzové vypnutí / alarm
WARNING (oranžová)	<input type="checkbox"/> VYP	• Žádný pohyb vrat
	<input checked="" type="checkbox"/> ZAP	•  nepřetržitě svítí během pohybu vrat
		• normální provoz (bliká během pohybu vrat) • doba předběžné výstrahy (bliká po nastavenou dobu před pohybem vrat) • přerušení některého bezpečnostního zařízení během chodu • programovací režim aktivován
		•  Indikace směru chodu Vrata ZAVŘENA
		•  Indikace směru chodu Vrata OTEVŘENA
		• Čekání na potvrzení koncové polohy v programovacím režimu
		• Bezpečnostní zařízení není před chodem v pořádku • Přerušené bezpečnostní zařízení • Posunutí motoru zvenku (např. při pokusu o vloupání)
	• Pohon má poruchu	
	• Je nutný servis	

6. Elektrické připojení

LED	Sled blikání	Poznámka
Safety 1 (oranžová)	<input type="checkbox"/> VYP	• Nedetekováno žádné bezpečnostní zařízení
	<input checked="" type="checkbox"/> ZAP	• Detekováno bezpečnostní zařízení
	■ ■ ■ ■ ■ ■ ■ ■ ■ ■	• Bezpečnostní zařízení přerušeno
Safety 2 (oranžová)	<input type="checkbox"/> VYP	• Nedetekováno žádné bezpečnostní zařízení
	<input checked="" type="checkbox"/> ZAP	• Detekováno bezpečnostní zařízení
	■ ■ ■ ■ ■ ■ ■ ■ ■ ■	• Bezpečnostní zařízení přerušeno
Multifunkční relé MUFU (zelená)	<input type="checkbox"/> VYP	• Multifunkční relé deaktivováno nebo vypnuto
	<input checked="" type="checkbox"/> ZAP	• Multifunkční relé aktivováno nebo zapnuto

6.6 Wallstation

Wallstation umožňuje další funkce. Lze tak například provést příkaz jízdy, samostatně zapnout a vypnout osvětlení nebo zablokovat pohon. Přípojka má dvou vodičovou sběrnici s ochranou proti přepólování.



Montáž Wallstation

Montáž viz samostatný návod pro "Wallstation".

- Při montáži Wallstation je nutno dodržet následující podmínky:
 - druhý samostatný přístup
 - vhodná poloha, ve výšce min. 1,5 m.
- Namontujte Wallstation.
- Kabel Wallstation k pohonu položte napevno a zajistěte jej proti přemístění.
- Wallstation připojte k přípojce "INPUT 1".

Funkce tlačítek

- (1) Otevření, zavření a zastavení vrat
- (2) Spínání zásuvné pozice "MUFU" / částečné otevření
- (3) Zablkování a odblkování pohonu

Otevření, zavření a zastavení vrat

- Pro otevření a zavření stiskněte tlačítko (1).
 - ⇒ Podle výchozí situace se vrata otevřou nebo zavřou.
- Během procesu otírání nebo zavírání stiskněte tlačítko (1).
 - ⇒ Vrata se zastaví.
- Stiskněte znovu tlačítko (1).

⇒ Vrata se pohybují do příslušné výchozí situace.

Spínání zásuvné pozice "MUFU" / částečné otevření

Funkce závisí na příslušném nastavení SOMlink.

Tlačítko (2) svítí zeleně, pokud je Wallstation připravena k provozu a pohon není zablkovaný.

- Stiskněte tlačítko (2).
 - ⇒ Zásuvná pozice "MUFU" sepnuta (vrata se pohybují do částečného otevření).

Zablkování a odblkování pohonu

Zablkováním pohonu lze zamezit nežádoucímu přístupu, např. při nepřítomnosti nebo neúmyslném stisknutí ručního ovladače.

Z výroby jsou při aktivaci blokovacího tlačítka deaktivovány následující funkce:

- dálkové ovládání (ruční ovladač)
- ovládací prvky (kabelově připojená externí tlačítka)

Pro zablkování

Tlačítko (2) na Wallstation svítí zeleně, pokud je pohon odblkovaný. Tlačítko (2) svítí červeně, pokud Wallstation zablkovala pohon. Pokud byla vrata ještě otevřená, lze je zavřít ručním ovladačem. Teprve pak jsou všechny funkce pohonu zablkované.

- Stiskněte tlačítko (3) při zavřených vratech alespoň na 5 sekund.
 - ⇒ Tlačítko (2) bliká zeleně.
 - ⇒ Po 5 sekundách se rozsvítí tlačítko (2) červeně.
 - ⇒ Blokovací funkce aktivována.
 - ⇒ Všechny funkce pohonu jsou zablkované.

Pro odblkování

- Stiskněte tlačítko (3) alespoň na 5 sekund.
 - ⇒ Tlačítko (2) bliká červeně.
 - ⇒ Tlačítko (2) svítí zeleně.
 - ⇒ Blokovací funkce zrušena.
 - ⇒ Všechny funkce pohonu jsou opět aktivované.

6. Elektrické připojení

6.7 SOMlink

SOMlink umožňuje kvalifikovaným odborníkům změnit funkce a nastavení řídicí jednotky. To jsou například provozní parametry a komfortní funkce.

Požadujete-li změnu, obraťte se na svého specializovaného prodejce.



INFORMACE

SOMlink je kombinace přídavného zařízení a webové aplikace pro změnu funkcí řídicí jednotky. K tomu je nezbytné koncové zařízení kompatibilní s Wi-Fi.

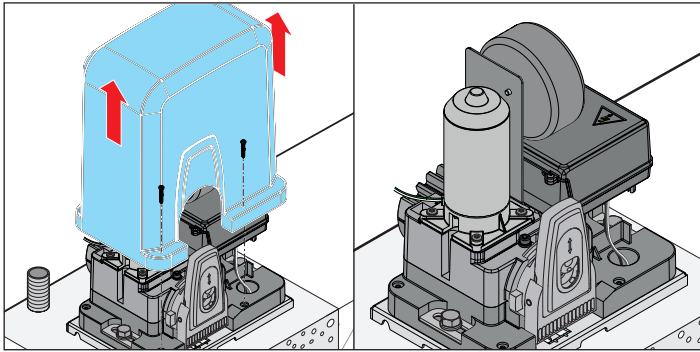


Protože lze měnit také bezpečnostně relevantní hodnoty, prodává se SOMlink jen kvalifikovaným odborníkům.

- Všechny změny nastavení provedené přes SOMlink se zaprotokolují.

7. Uvedení do provozu

7.1 Sejmutí krytu řídicí jednotky

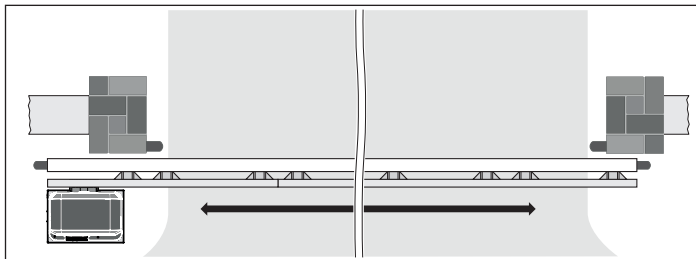


- Vyšroubujte oba šrouby a sejměte kryt.

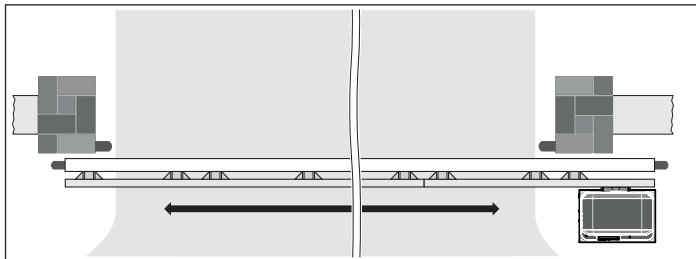
7.2 Místo montáže


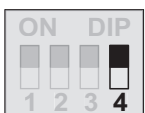


Místo montáže DIN vlevo



Místo montáže DIN vpravo



	ON	OFF 
	• DIN vpravo, pohon otevírá doprava	• DIN vlevo, pohon otevírá doleva

NEBEZPEČÍ



Nebezpečí úrazu elektrickým proudem!

Při kontaktu s díly pod napětím dochází k nebezpečnému průchodu proudu tělem. Následkem může být elektrický šok, popálení nebo smrt.

- ▶ Než poprvé připojíte pohon k síťovému napětí, ujistěte se, že napětí sítě napájecího zdroje souhlasí s údaji na typovém štítku pohonu.
- ▶ Čtěte a dodržujte bezpečnostní a výstražné pokyny od **Strana 8**.

UPOZORNĚNÍ

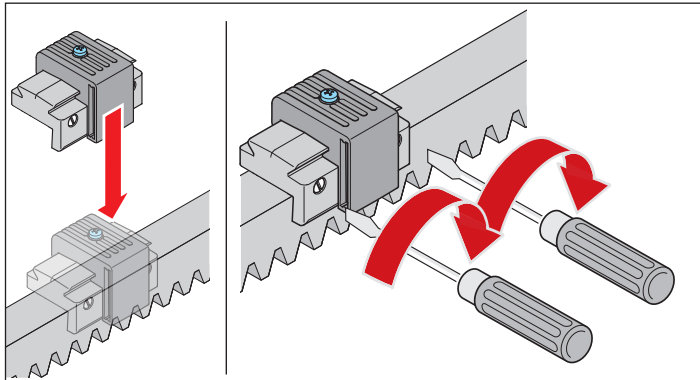
- ▶ Instalujte bezpečnostní zařízení před uvedením do provozu, aby mohla být po zavedení síťového napětí automaticky rozpoznána.
- ▶ V případě dodatečně instalovaných bezpečnostních zařízení je nutné provést příslušný reset, viz "**8.1 Provedení resetu**" na straně 30.
- ▶ Zadokumentujte uvedení do provozu!

7.3 Zavedení síťového napětí

1. Porovnejte vaše instalované elektrické napájení s typovým štítkem.
2. Připojte pohon ke zdroji síťového napětí.
⇒ Zapněte pojistku / hlavní spínač.

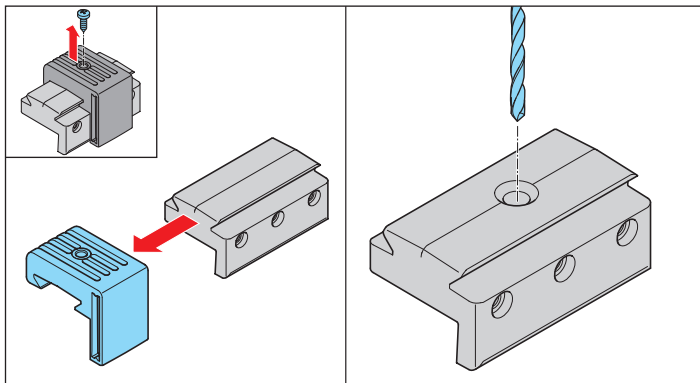
7. Uvedení do provozu

7.4 Montáž spínacího magnetu na ozubený hřeben

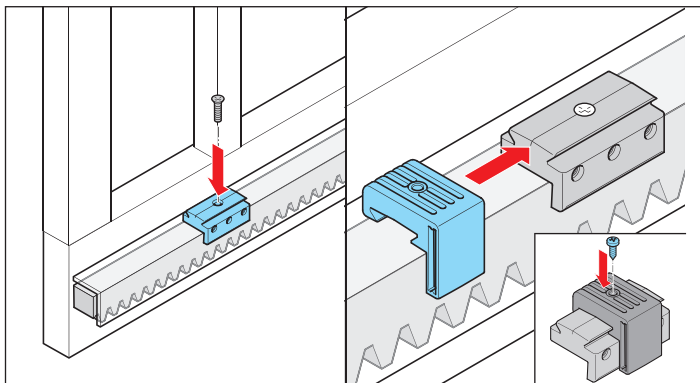


1. Položte magnetický držák v příslušné koncové poloze (Vrata ZAVŘENA/OTEVŘENA) na ozubený hřeben.
2. Utáhněte šrouby spínacího magnetu a upevněte spínací magnet na ozubený hřeben.

7.5 Montáž spínacího magnetu na skrytý ozubený hřeben



1. Uvolněte šroub spínacího magnetu.
2. Stáhněte spínací magnet do strany.
3. V držáku magnetu vyvrtejte uprostřed otvor pro sešroubování s krytem ozubeného hřebene a odborným způsobem odstraňte otřep.



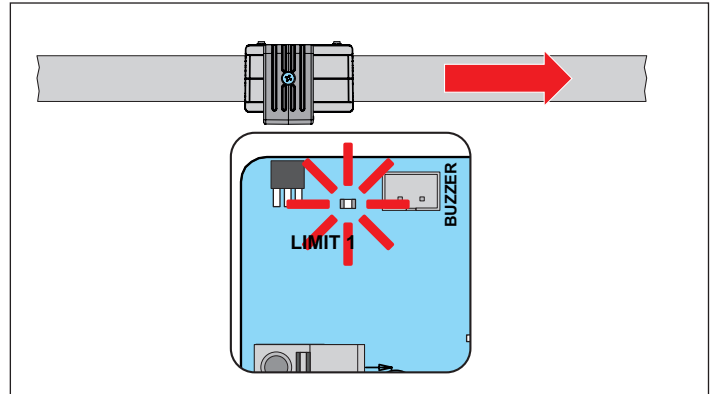
4. Přišroubujte magnetický držák v příslušné koncové poloze ke krytu ozubeného hřebene.

5. Spínací magnet opětovně ze strany nasadíte, přesně seřídíte a upevníte, viz "7.8 Přesné nastavení koncových spínačů" na straně 28.

7.6 Nastavení koncové polohy Vrata ZAVŘENA

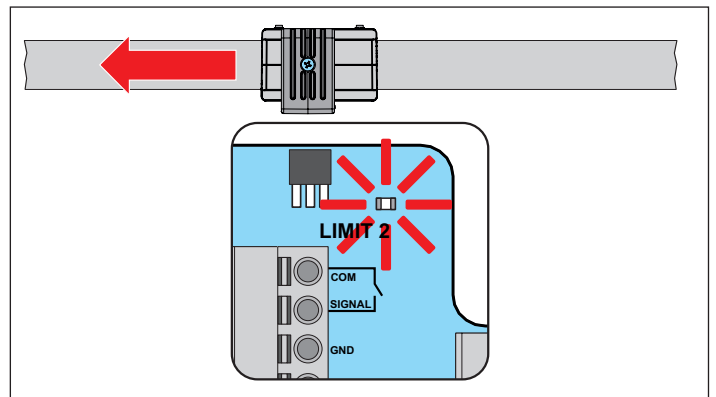


DIP spínač 4 OFF. Místo montáže DIN vlevo.



1. Vrata posuňte ručně do koncové polohy Vrata ZAVŘENA.
2. Položte magnet koncového spínače na ozubený hřeben a posuňte jej ve směru k jazýčkovému senzoru tak, aby jazýčkový senzor sepnul.
⇒ Pohon vlevo: Na řídicí jednotce svítí LED dioda LIMIT 1 červeně.
⇒ Pohon vpravo: Na řídicí jednotce svítí LED dioda LIMIT 2 červeně.
3. Připevněte magnet koncového spínače pomocí šroubů na ozubený hřeben.

7.7 Nastavení koncové polohy Vrata OTEVŘENA



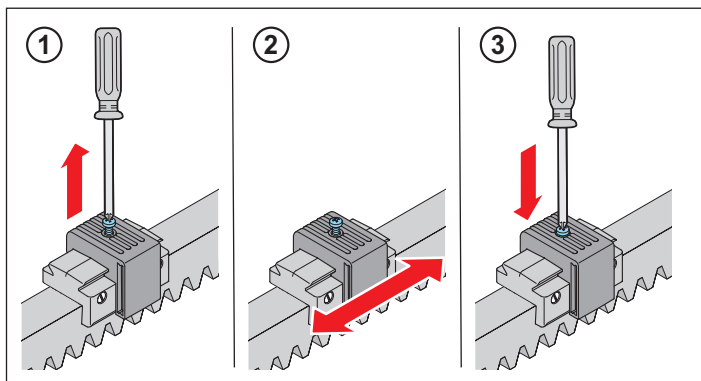
1. Posuňte vrata ručně do koncové polohy Vrata OTEVŘENA.
2. Položte magnet koncového spínače na ozubený hřeben a posuňte jej ve směru k jazýčkovému senzoru tak, aby jazýčkový senzor sepnul.
⇒ Pohon vlevo: Na řídicí jednotce svítí LED dioda LIMIT 2 červeně.

7. Uvedení do provozu

⇒ Pohon vpravo: Na řídicí jednotce svítí LED dioda LIMIT 1 červeně.

3. Připevněte magnet koncového spínače pomocí šroubů na ozubený hřeben.

7.8 Přesné nastavení koncových spínačů



1. Uvolněte šroub spínacího magnetu.
2. Posuňte spínací magnet.
3. Opět dotáhněte šroub.

7.9 Provedení uvedení do provozu

Před uvedením do provozu si od tohoto místa pozorně přečtěte celou kapitolu, abyste mohli následný postup provést bezpečně a bez problémů.

VÝSTRAHA



Nebezpečí vtažení!


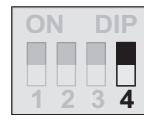
Při nepřipustně vysokém nastavení síly mohou být zachyceny a vtaženy osoby a zvířata v oblasti pohybu vrat. Důsledkem mohou být těžká poranění nebo smrt.

- ▶ Nastavení síly je relevantní z hlediska bezpečnosti a musí je provést kvalifikovaný odborný pracovník.
- ▶ Nastavení síly smíte kontrolovat a případně seřídit jen s maximální pečlivostí.
- ▶ Pohon je dovoleno provozovat, jen když je nastavena síla, která není nebezpečná.
- ▶ Síla musí být nastavena natolik nízká, aby vylučovala možnost poranění.

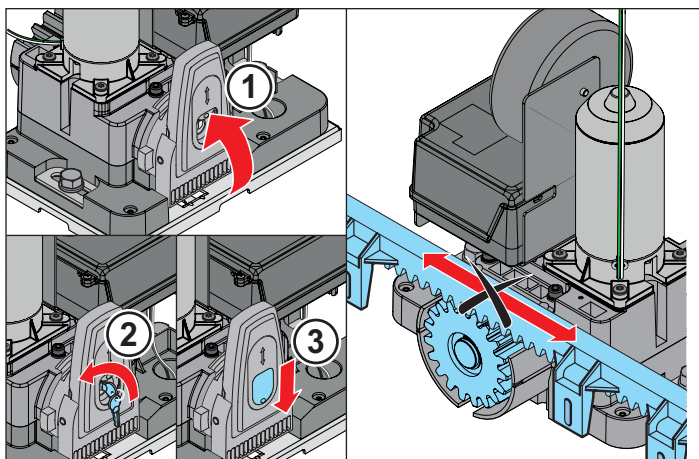
INFORMACE.

- Nastavení síly je třeba po montáži pohonu zkontrolovat, viz "11.1 Test identifikace překážky" na straně 36
- Provozní síly lze změnit a upravit přes SOMlink a zařízení kompatibilní s Wi-Fi.
- Odpojení síly ještě není vyladěno pro vrata a pohon nachází se ve fázi programování.
- U STArter S2+ musí být všechny zavírací hrany povinně zajištěny aktivními bezpečnostními kontaktními lištami.

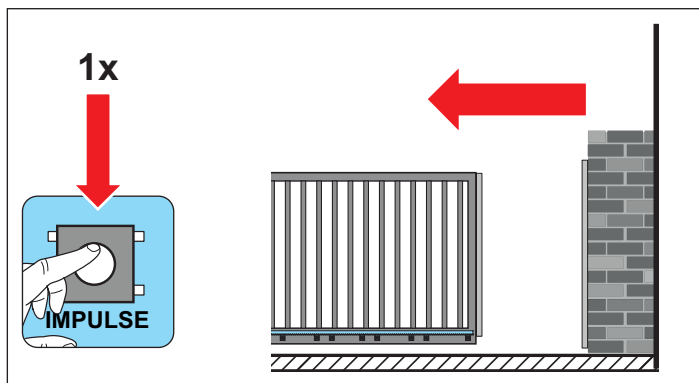
1. Nastavte směr otevření prostřednictvím DIP spínače 4:

	ON	OFF 
	• DIN vpravo, pohon otevírá doprava	• DIN vlevo, pohon otevírá doleva

2. Porovnejte instalované elektrické napájení s typovým štítkem.
3. Připojte pohon k síťovému napětí.
⇒ LED dioda "STATUS" bliká zeleně.
4. Zkontrolujte nastavení magnetů koncových spínačů, přitom ručně otevřete a zavřete vrata.
⇒ V koncové poloze svítí příslušná LED dioda (LIMIT 1 nebo LIMIT 2) červeně.
5. Nastavte pohon do středové polohy.
6. Zablokujte pohon.



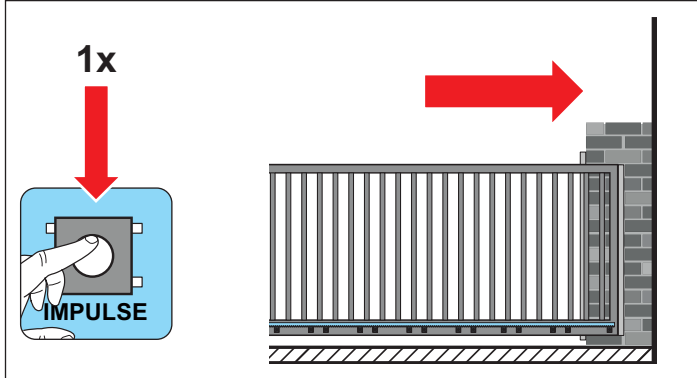
7. Vyklopte páku (1) nahoru.
8. Zasuňte klíč (2) a otočte jím doleva.
9. Zavřete ochrannou krytku (3).
⇒ Pohon je zablokován, vrata již nelze pohybovat ručně.



10. Stiskněte tlačítko "IMPULSE".
⇒ Po připojení pohonu k elektrickému napájení je prvním pohybem po impulzu vždy směr Vrata OTEVŘENA.
⇒ LED dioda "STATUS" rychle bliká.
⇒ LED dioda pro připojení "WARNING" bliká.

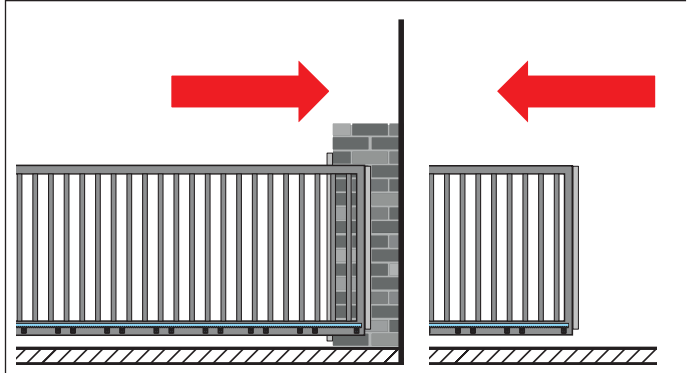
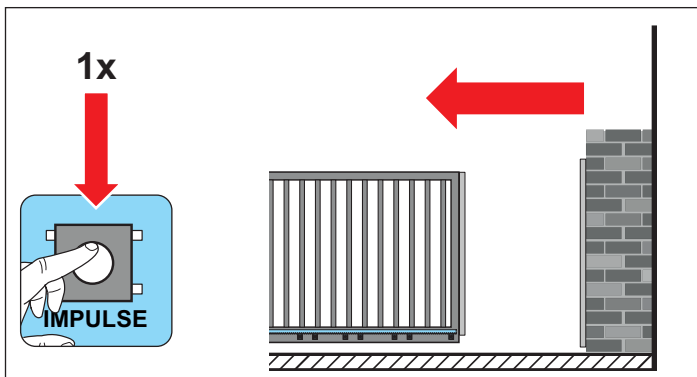
7. Uvedení do provozu

- ⇒ Pohon pomalu najede do koncové polohy Vrata OTEVŘENA.
- ⇒ Dosáhne-li magnet koncového spínače jazýčkového senzoru koncové polohy Vrata OTEVŘENA, pohon automaticky zastaví.
- ⇒ LED dioda "STATUS" dále bliká.
- ⇒ LED dioda pro připojení "WARNING" bliká ve změněném pořadí.



11. Znovu stiskněte tlačítko "IMPULSE".

- ⇒ LED dioda "STATUS" rychle bliká.
- ⇒ LED dioda pro připojení "WARNING" bliká.
- ⇒ Pohon pomalu najede do koncové polohy Vrata ZAVŘENA.
- ⇒ Dosáhne-li magnet koncového spínače jazýčkového senzoru koncové polohy Vrata ZAVŘENA, pohon automaticky zastaví.
- ⇒ LED dioda "STATUS" dále bliká.
- ⇒ LED dioda pro připojení "WARNING" bliká ve změněném pořadí.



12. Znovu stiskněte tlačítko "IMPULSE".

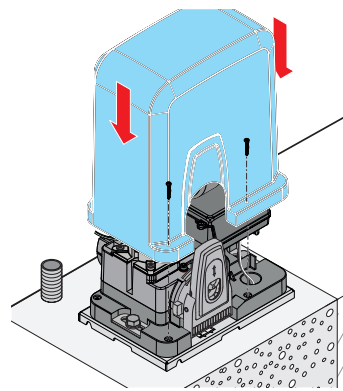
- ⇒ Pohon spustí **automatický proces programování**.
- ⇒ Pohon najede opětovně do koncové polohy Vrata OTEVŘENA a naprogramuje potřebnou provozní sílu.
- ⇒ Pohon najede opětovně do koncové polohy Vrata ZAVŘENA a naprogramuje potřebnou provozní sílu.
- ⇒ Pohon najede opětovně do koncové polohy Vrata OTEVŘENA a zůstane stát v této pozici.
- ⇒ LED dioda "STATUS" zhasne.
- ⇒ **Pohon je naprogramován a připraven k provozu.**



INFORMACE

U těžkých vrat nebo vrat s těžkým chodem může být vyžadováno více programovacích chodů.

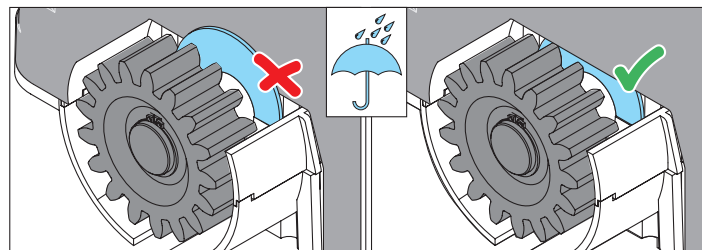
7.10 Nasazení krytu řídicí jednotky



1. Nasadte kryt.
2. Upevněte kryt dvěma šrouby.

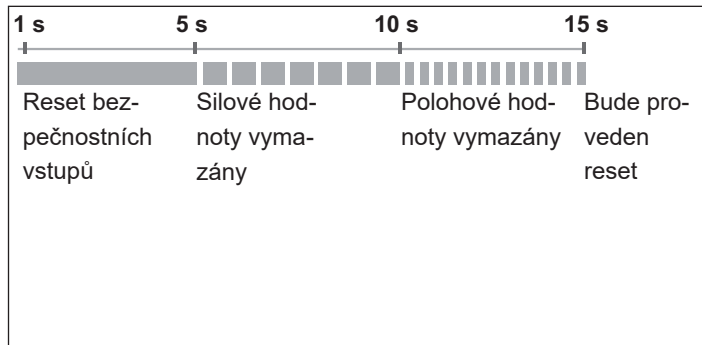
UPOZORNĚNÍ

- Pro zamezení vniknutí vody se musí stěrač nacházet za krytem, viz obrázek.

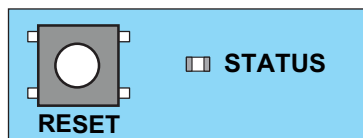


8. Reset

8.1 Provedení resetu



Obr. Přehled časového sledu LED diody "STATUS" při stisknutí zeleného tlačítka Reset



Obr. 1



INFORMACE



- Pro resetování všech parametrů na tovární nastavení je potřebný SOMlink a zařízení kompatibilní s Wi-Fi.

- DIP spínače mohou být nastavovány jen ručně.

Reset bezpečnostních zařízení

1. Stiskněte na 1 sekundu zelené tlačítko pro reset.
 - ⇒ Reset připojených bezpečnostních zařízení.
 - ⇒ Budou rozpoznána dodatečně umístěná bezpečnostní zařízení.

Vymazání silových hodnot

1. Stiskněte zelené tlačítko Reset na 5 sekund, dokud nezačne zelená LED dioda "STATUS" pomalu blikat.
 - ⇒ Silové hodnoty jsou vymazané.

Vymazání silových a polohových hodnot

1. Stiskněte zelené tlačítko Reset na 10 sekund, dokud nezačne zelená LED dioda "STATUS" rychle blikat.
 - ⇒ Silové a polohové hodnoty jsou vymazané.

Provedení resetu

1. Stiskněte zelené tlačítko Reset na 15 sekund, dokud zelená LED dioda "STATUS" nezhasne.
 - ⇒ Reset je proveden.

















9. Dálkové ovládání

9.1 Vysvětlení kanálů dálkového ovládání

LED	Kanál dálkového ovládání	Nastavení/funkce
1	CH1	automatický provoz
2	CH2	funkce osvětlení / MUFU nebo částečné otevření 1*
3	CH3	definuje OTEVŘENÍ nebo částečné otevření 2*
4	CH4	Definuje ZAVŘENÍ

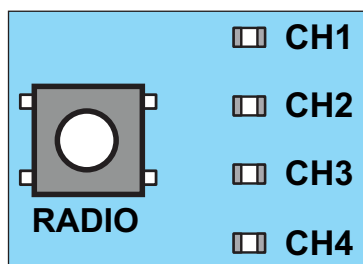
* Závisí na nastavení DIP spínače / SOMlink

9.2 Výběr kanálu dálkového ovládání

LED	1x	2x	3x	4x
CH1				
CH2				
CH3				
CH4				

- Několikerým stisknutím tlačítka "RADIO" vyberte požadovaný kanál dálkového ovládání.

9.3 Naprogramování ovladače



Obr. Tlačítko "RADIO"



INFORMACE

• Pokud není po stisknutí tlačítka "RADIO" do 30 sekund přijat žádný vysílací povel, přepne se přijímač dálkového ovládání do normálního provozu.

- Požadované tlačítko na ovladači podržte stisknuté tak dlouho, dokud předtím vybraná LED dioda (CH1, CH2, CH3 nebo CH4) nezhasne.
⇒ LED dioda zhasne – programování je dokončené.
⇒ Vysílač přenesl kód dálkového ovládání do přijímače dálkového ovládání.
- Jestliže chcete naprogramovat další vysílače, výše uvedené kroky opakujte.

Při vyčerpání kapacity paměti

Celkem je k dispozici 40 příkazů ručního ovladače pro všechny kanály. Při pokusu naprogramovat další ovladače blikají červené LED diody kanálů dálkového ovládání CH1–CH4. Když je potřeba více paměťových míst, řiďte se následujícím odstavcem "Informace o Memo".

9.4 Informace o Memo

Připojením volitelného příslušenství Memo lze rozšířit kapacitu paměti na 450 příkazů ručního ovladače. Připojením příslušenství Memo se všechny stávající ovladače přenesou z interní paměti do příslušenství Memo a tam uloží. Příslušenství Memo musí zůstat na řídicí jednotce. V interní paměti pak již nejsou uloženy žádné vysílače. Uložené vysílače nelze přenést z příslušenství Memo zpátky do interní paměti.

Všechny kanály dálkového ovládání, včetně paměti příslušenství Memo, lze vymazat, viz "**Vymazání všech kanálů dálkového ovládání v přijímači**" na straně 32.

Kromě toho lze Memo použít také ke správě ovladačů s Codemaster+.



INFORMACE

• Již definované příslušenství Memo vymažte jen u nového pohonu nebo prostřednictvím Codemaster+.

Jinak budou všechny uložené ovladače pohonu vymazány a musí se pak znovu naprogramovat.

9.5 Přerušování programovacího režimu

- Stiskněte tlačítko "RADIO" tolikrát, aby již žádná LED dioda nesvítila, nebo po dobu 30 sekund nezadávejte žádný příkaz.
⇒ Programovací režim je přerušeno.

9.6 Vymazání tlačítka vysílače z kanálu dálkového ovládání

- Několikerým stisknutím tlačítka "RADIO" vyberte požadovaný kanál dálkového ovládání.
Tlačítko "RADIO" podržte stisknuté po dobu 15 sekund.
⇒ Po 15 sekundách LED dioda zabliká.
- Pust'te tlačítko "RADIO".
⇒ Přijímač dálkového ovládání je nyní v režimu mazání.
- Stiskněte na vysílači tlačítko, jehož příkaz má být v kanálu dálkového ovládání vymazán.
⇒ LED dioda zhasne.
⇒ Proces vymazání je ukončen.

Podle potřeby opakujte tento postup pro další tlačítka ovladače.

9. Dálkové ovládání

9.7 Úplné vymazání ovladače z přijímače

1. Stiskněte tlačítko "RADIO" a podržte je po dobu 20 sekund stisknuté.
 - ⇒ Po 15 sekundách LED dioda zabliká.
 - ⇒ Po dalších 5 sekundách se sekvence změní na blikání.
 2. Pusťte tlačítko "RADIO".
 - ⇒ Přijímač dálkového ovládání je nyní v režimu mazání.
 3. **Stiskněte libovolné tlačítko vysílače, který má být vymazán.**
 - ⇒ LED dioda zhasne.
 - ⇒ Proces vymazání je ukončen.
 - ⇒ Vysílač je z přijímače dálkového ovládání vymazán.
- Podle potřeby opakujte tento postup pro další ovladače.

9.8 Vymazání kanálu dálkového ovládání v přijímači

1. Několikerým stisknutím tlačítka "RADIO" vyberte požadovaný kanál dálkového ovládání.
Tlačítko "RADIO" podržte stisknuté po dobu 25 sekund.
 - ⇒ Po 15 sekundách LED dioda zabliká.
 - ⇒ Po dalších 5 sekundách se sekvence změní na blikání.
 - ⇒ Po dalších 5 sekundách se rozsvítí LED dioda vybraného kanálu dálkového ovládání.
2. Pusťte tlačítko "RADIO".
 - ⇒ Proces vymazání je ukončen.
 - ⇒ Na vybraném kanálu dálkového ovládání jsou všechny naprogramované ovladače z přijímače dálkového ovládání vymazány.

9.9 Vymazání všech kanálů dálkového ovládání v přijímači

1. Stiskněte tlačítko "RADIO" a podržte je po dobu 30 sekund stisknuté.
 - ⇒ Po 15 sekundách LED dioda zabliká.
 - ⇒ Po dalších 5 sekundách se sekvence změní na blikání.
 - ⇒ Po dalších 5 sekundách se rozsvítí LED dioda vybraného kanálu dálkového ovládání.
 - ⇒ Po dalších 5 sekundách se rozsvítí všechny LED diody.
2. Pusťte tlačítko "RADIO".
 - ⇒ Všechny LED diody po 5 sekundách zhasnou.
 - ⇒ Všechny naprogramované vysílače jsou z přijímače vymazány.
 - ⇒ Přijímač je kompletně vymazán, to také platí, když je připojeno příslušenství Memo.

9.10 Naprogramování druhého ručního ovladače na dálku (HFL)

Předpoklady pro programování na dálku:

- Na přijímači dálkového ovládání musí být jeden ruční ovladač již naprogramovaný.
- Použité ruční ovladače musí být konstrukčně stejné. Pokud se např. u ručního ovladače (A) jedná o Pearl Vibe, musí být také ruční ovladač (B) Pearl Vibe. Obsazení tlačítek ručního ovladače (A) se přenesou na nově programovaný ruční ovladač (B).
- Již naprogramovaný ruční ovladač a nově programovaný ruční ovladač se musí nacházet v dosahu přijímače dálkového ovládání.

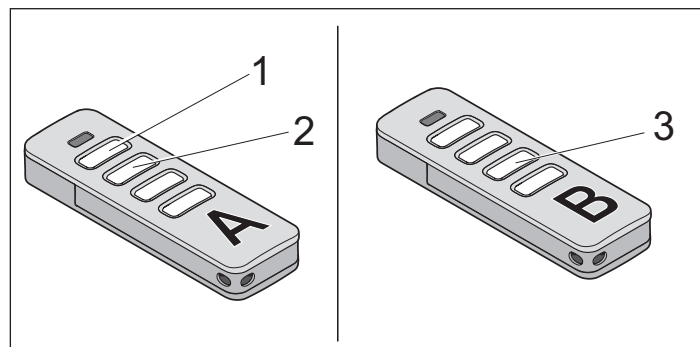
Příklad:

1. Z ručního ovladače (A) bylo tlačítko 1 naprogramováno na kanál dálkového ovládání 1 a tlačítko 2 na kanál dálkového ovládání 2.
 - ⇒ Nově naprogramovaný ruční ovladač (B) převezme obsazení tlačítek od ručního ovladače (A): Tlačítko 1 na kanál dálkového ovládání 1, tlačítko 2 na kanál dálkového ovládání 2.

Omezení

Následující nastavení **nejsou** možná:

- U ručního ovladače Pearl twin není tato funkce možná.
- Cílené naprogramování jednoho vybraného tlačítka ručního ovladače na jeden kanál dálkového ovládání.



Obr. 1

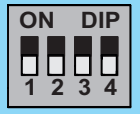

1. Tlačítka 1 a 2 naprogramovaného ručního ovladače (A) stiskněte na dobu 3–5 sekund, dokud se krátce nerozsvítí LED dioda na ručním ovladači.
 - ⇒ LED diody osvětlení pohonu blikají.
2. Uvolněte tlačítka 1 a 2 ručního ovladače (A).
 - ⇒ Pokud není do následujících 30 sekund vyslán **žádný** povel dálkového ovládání, přepne se přijímač dálkového ovládání do normálního provozu.
3. Stiskněte na nově programovaném ručním ovladači (B) libovolné tlačítko, např. (3).
 - ⇒ LED diody osvětlení pohonu svítí nepřetržitě.
 - ⇒ Druhý ruční ovladač je naprogramovaný.

10. DIP spínače a provozní režimy

10.1 DIP spínače

→ UPOZORNĚNÍ

- K nastavení DIP spínačů se nesmí použít žádný kovový předmět, protože se jím mohou poškodit DIP spínače nebo základní deska.
K nastavení DIP spínačů musíte použít vhodný nástroj, jako například plochý, úzký plastový předmět.

	ON	OFF
		
1	Automatické zavírání je aktivováno	Automatické zavírání deaktivováno
2	Částečné otevření 1 aktivováno	Funkce osvětlení / MUFU aktivní* Částečné otevření 1 deaktivováno
3	Částečné otevření 2 aktivováno	Částečné otevření 2 deaktivováno
4	DIN vpravo: Pohon otevírá doprava	DIN vlevo: Pohon otevírá doleva

* Pro použití multifunkčního relé jsou vyžadována nastavení SOMlink, např. provoz časovače.

10.2 Provozní režimy

Nastavení automatického zavírání / definování základních hodnot

Při aktivovaném automatickém zavírání se vrata otevírají impulzem. Vrata zajedou až do koncové polohy pro Vrata OTEVŘENA. Po uplynutí doby otevření se vrata automaticky zavřou. V nastavení z výroby se vrata automaticky zavřou také z pozice koncové polohy OTEVŘENO, částečné otevření 1 a částečné otevření 2 při aktivovaném automatickém zavírání.

VÝSTRAHA



Nebezpečí poranění při automatickém zavírání!

Vrata s automatickým vpouštěním mohou poranit osoby nebo zvířata, která se v okamžiku zavírání zdržují v oblasti pohybu vrat. Může dojít k těžkým nebo smrtelným poraněním.

- ▶ Neustále pozorujte pohybující se vrata.
- ▶ V oblasti pohybu vrat se nesmí nacházet žádné osoby nebo zvířata.
- ▶ Nikdy nezasahujte do pohybujících se vrat nebo pohyblivých dílů.
- ▶ Vraty projíždějte teprve tehdy, jestliže jsou plně otevřená.
- ▶ Bezpečnostní vstupy nesmí být přemostovány.

→ UPOZORNĚNÍ

- ▶ V oblasti pohybu vrat se nesmí nacházet žádné předměty.

INFORMACE

- Vrata se úplně otevrou, když narazí na překážku.
- Při provozu s automatickým zavíráním musí být dodržena norma ČSN EN 12453. Je to předepsáno zákonem. V mimoevropských zemích musí být respektovány předpisy dané země.
- Musí být připojena světelná závora ve směru Vrata ZAVŘENA.

1. Zavřete vrata.
2. DIP spínač 1 nastavte do polohy "ON".
3. Přednastavená doba otevření vrat činí 60 sekund.
V průběhu 60 sekund se doba otevření každým dalším povelům začne počítat znovu. Stisknutím tlačítka 1 na vysílači se zahájí chod do koncové polohy vrata OTEVŘENA.
Chod vrat nelze vysílačem zastavit.
4. Po 60 sekundách se vrata automaticky zavřou. Proces zavírání lze ovladačem přerušit pomocí povelu.
⇒ Vrata se úplně otevrou po obrácení směru.
5. Po 60 sekundách zahájí vrata proces zavírání znovu.

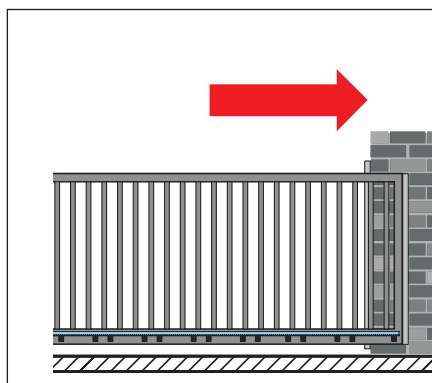
10. DIP spínače a provozní režimy

⇒ Vrata ZAVŘENA.

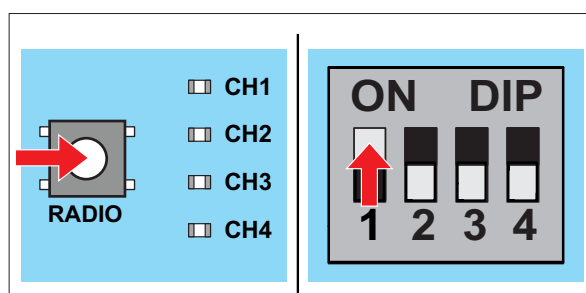
i INFORMACE

- Výrobní nastavení obsahuje plně automatické zavírání s přednastavenou dobou otevření 60 sekund z koncové polohy vrata OTEVŘENA, částečné otevření 1 a částečné otevření 2.
- Dobu otevření lze změnit přes SOMlink nebo manuálně.
- Projetím se aktivuje světelná závora a doba otevření se zkrátí na 5 sekund.
- SOMlink navíc umožňuje následující nastavení pro automatické zavírání:
 - Poloautomatické zavírání
 - Doba předběžné výstrahy (uplynutí doby předběžné výstrahy signalizuje blikání výstražného světla).

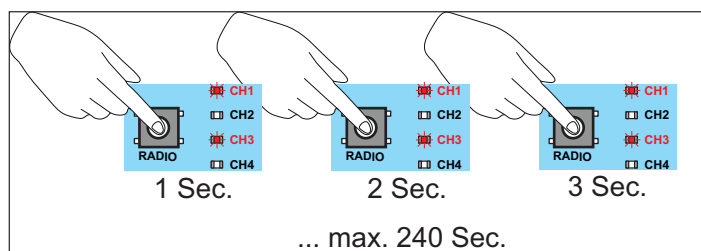
10.3 Ruční nastavení doby otevření



1. Zavřete vrata.



2. Nejprve **stiskněte** tlačítko "RADIO" a **držte je stisknuté**. Mezitím nastavte DIP spínač 1 do polohy "ON".
⇒ LED CH1 + CH3 a CH2 + CH4 svítí ve dvojicích střídavě vždy jednu sekundu. Při každém přepnutí se doba otevření prodlouží o jednu sekundu.



3. Dobu otevření zjistíte podle přepnutí svícení LED. Po dosažení požadované doby trvání uvolněte tlačítko "RADIO".

10. DIP spínače a provozní režimy

10.4 Nastavení částečného otevření



INFORMACE

- Do nastaveného částečného otevření lze zajet z každé pozice.

Nastavení částečného otevření 1

Pomocí této funkce lze nastavit požadované částečné otevření. Vrata se pak neotevřou úplně, ale jen do nastavení polohy.

Příklad:

Vratový systém lze otevřít pro průchod osob. Částečné otevření se ovládá dálkově přes CH2 nebo zapojeným vysílačem impulzů INPUT2, viz **"6.2 Možnosti připojení" na straně 20**.

1. Zavřete vrata úplně až do koncové polohy Vrata ZAVŘENA.
2. Několikerým stisknutím tlačítka "RADIO" vyberte kanál dálkového ovládání CH2 a naprogramujte funkci částečného otevření na požadovaném tlačítku vysílače.
3. DIP spínač 2 nastavte do polohy "ON".
4. Stiskněte požadované tlačítko na vysílači pro částečné otevření 1.
⇒ Vrata se pohybují směrem vrata OTEVŘENA.
5. Při dosažení požadované polohy vrat pro částečné otevření stiskněte znovu tlačítko na vysílači.
⇒ Vrata se zastaví v požadované poloze.

Vymazání částečného otevření 1

1. DIP spínač 2 nastavte do polohy "OFF".
 2. Otevřete vrata úplně až do koncové polohy "Vrata OTEVŘENA".
⇒ Funkce částečného otevření je vymazána.
- Naprogramování nové polohy částečného otevření viz **"10.4 Nastavení částečného otevření" na straně 35**.

Nastavení částečného otevření 2

Pomocí této funkce lze nastavit další pozici částečného otevření.

Příklad:

Vratový systém lze otevřít pro průchod osob (částečné otevření 1) a pro průchod osoby např. s motocyklem (částečné otevření 2). Částečné otevření 2 se ovládá dálkově přes CH3 nebo zapojeným vysílačem impulzů (INPUT3), viz **"6.2 Možnosti připojení" na straně 20**.

1. Zavřete vrata úplně až do koncové polohy Vrata ZAVŘENA.
2. Několikerým stisknutím tlačítka "RADIO" vyberte kanál dálkového ovládání CH3 a naprogramujte funkci částečného otevření na požadovaném tlačítku vysílače.
3. DIP spínač 3 nastavte do polohy "ON".
4. Stiskněte požadované tlačítko na vysílači pro částečné otevření 2.
⇒ Vrata se pohybují směrem vrata OTEVŘENA.
5. Při dosažení požadované polohy vrat pro částečné otevření 2 stiskněte znovu tlačítko na vysílači.
⇒ Vrata se zastaví v požadované poloze.

Vymazání částečného otevření 2

1. DIP spínač 3 nastavte do polohy "OFF".
2. Otevřete vrata úplně až do koncové polohy "Vrata OTEVŘENA".
⇒ Funkce částečného otevření je vymazána.

Naprogramování nové polohy částečného otevření viz **"10.4 Nastavení částečného otevření" na straně 35**.

10.5 Ochrana proti vloupání

Dojde-li k násilnému pokusu o otevření vrat, je po dobu 30 sekund vydáván akustický výstražný signál, pokud je v příslušné zásuvné pozici umístěn bzučák konfigurovaný jako výstražný bzučák.

Je-li připojeno výstražné světlo, začne navíc blikat.

Vzor blikání alarmu:



11. Závěrečný test / předání

11.1 Test identifikace překážky

INFORMACE

- Po zabudování pohonu musí osoba odpovědná za montáž vystavit podle směrnice o strojních zařízeních 2006/42/ES prohlášení o shodě ES pro vratový systém a umístit označení CE a typový štítek. Tyto podklady spolu s tímto návodem k montáži a obsluze je třeba předat provozovateli. To platí také při dodatečném vybavení ručně ovládaných vrat.
- Při narušení světelné závory vrata reverzují v režimu softlauf – měkký chod.
- Při setkání s překážkou pohon zastaví a následně zcela nebo částečně reverzuje, vždy podle nastavení a provozního režimu.
Viz "**10.1 DIP spínače**" na straně 33

Nastavení síly musí být zkontrolováno siloměrem. Poté je nutné doplňkové bezpečnostní příslušenství jako světelné závory nebo bezpečnostní kontaktní lišty otestovat z hlediska bezchybného fungování. Když vrata narazí na překážku, musí ihned reverzovat. Jinak je nutné provést reset, viz "**8.1 Provedení resetu**" na straně 30. Polohy a síly se musí znovu naprogramovat.

INFORMACE

- Provozní síly lze změnit a upravit přes SOMlink a zařízení kompatibilní s Wi-Fi.

Po úspěšné zkoušce nastavení síly, identifikace překážky a funkcí musí kvalifikovaný odborný pracovník umístit na vrata značku CE a typový štítek.

11.2 Předání vratového systému

Kvalifikovaný odborný pracovník musí provozovatele seznámit s:

- provozem pohonu a z něj vycházejícím nebezpečím
- zacházením s manuálním nouzovým odblokováním
- pravidelnou údržbou, kontrolou a péčí, které smí provádět provozovatel, viz "**Údržba a péče**" na straně 40
- odstraňováním závad, které smí provádět provozovatel, viz "**Odstraňování závad**" na straně 41

Provozovatel musí být informován o tom, které práce smí provádět pouze kvalifikovaný odborný pracovník:

- instalace příslušenství
- nastavení
- pravidelnou údržbu, kontrolu a péči, kromě popisu v kapitole "**Údržba a péče**" na straně 40
- odstraňování závad, kromě popisu uvedeného v kapitole "**Odstraňování závad**" na straně 41
- opravy

Provozovateli musí být předány níže uvedené dokumenty pro vratový systém:

- návod k montáži a provozu pro celý vratový systém
- revizní kniha
- ES prohlášení o shodě
- předávací protokol pro řídicí jednotku / pohon



<http://som4.me/konform>

12. Provoz

⚠ NEBEZPEČÍ



Nebezpečí úrazu elektrickým proudem!

Při kontaktu s díly pod napětím dochází k nebezpečnému průchodu proudu tělem. Následkem může být elektrický šok, popálení nebo smrt.

- ▶ Než zapnete síťové napětí, ujistěte se, že napětí sítě souhlasí s údaji na typovém štítku pohonu.
- ▶ Čtete a dodržujte bezpečnostní a výstražné pokyny od **Strana 8!**

⚠ VÝSTRAHA



Nebezpečí při ovládní vrat malými dětmi!

Pokud vrata obsluhují děti, hrozí nebezpečí, že dojde k jejich přiskřípnutí nebo k přiskřípnutí třetích osob. Důsledkem mohou být těžká nebo smrtelná zranění.

- ▶ Stacionární ovladače musejí být upevněny v minimální výšce 1,5 m.

Nebezpečí přimáčknutí a uskřípnutí!

Jestliže se vrata pohybují a v oblasti jejich pohybu se nacházejí osoby nebo zvířata, může na mechanických částech a zavíracích hranách vrat hrozit nebezpečí přimáčknutí nebo uskřípnutí.



- ▶ Ovládejte vrata jen při přímém vizuálním kontaktu s oblastí pohybu.
- ▶ Během celého pohybu vrat musí být možné sledovat nebezpečný prostor.
- ▶ Neustále pozorujte pohybující se vrata.
- ▶ Osoby a zvířata se musí zdržovat mimo dosah pohybu vrat.
- ▶ Při provozu s automatickým zavíráním povinně používejte světelnou závoru.

➔ UPOZORNĚNÍ

- ▶ V oblasti pohybu vrat se nesmí nacházet žádné předměty.



INFORMACE

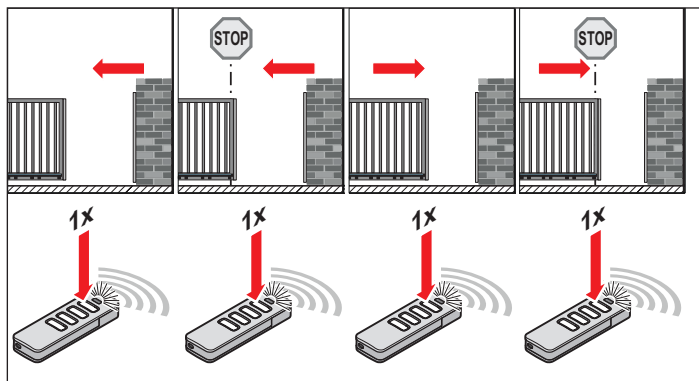
- Uložte tento návod k montáži a obsluze v místě použití tak, aby byl vždy po ruce a dobře přístupný pro všechny uživatele.

12.1 Přehled pohybů vrat

Na obrázcích je vždy znázorněn sled pohybů vrat. Předpokladem pro obsazení tlačítek je naprogramovaný vratový systém, viz **"7.9 Provedení uvedení do provozu"** na straně 28.

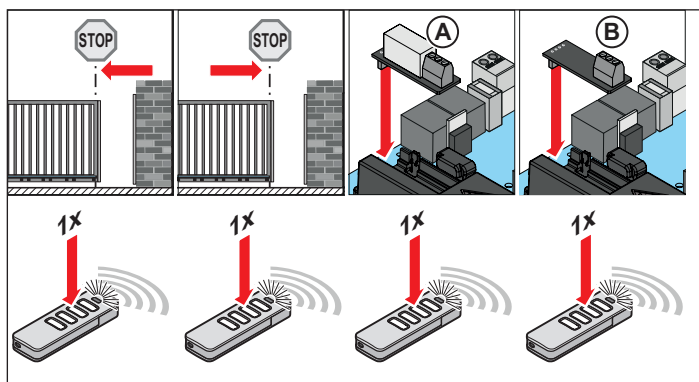
Funkce všech tlačítek je možné volně naprogramovat. Zde vyobrazené obsazení tlačítek je zvoleno jako příklad.

Tlačítko 1 (CH1)



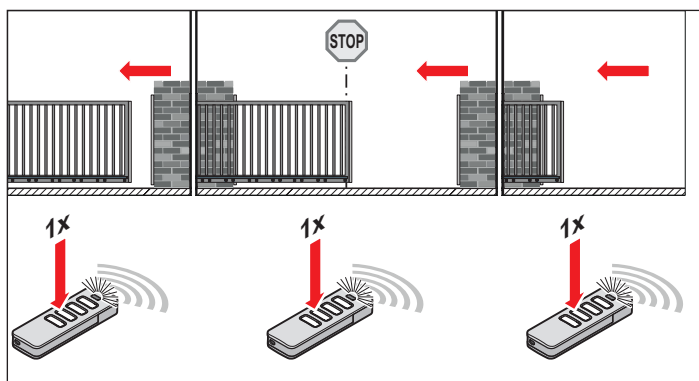
Automatický provoz OTEVŘÍT, ZASTAVIT, ZAVŘÍT, ZASTAVIT

Tlačítko 2 (CH2)



Částečné otevření 1 nebo funkce osvětlení / MUFU (v závislosti na DIP spínači a nastavení SOMlink)

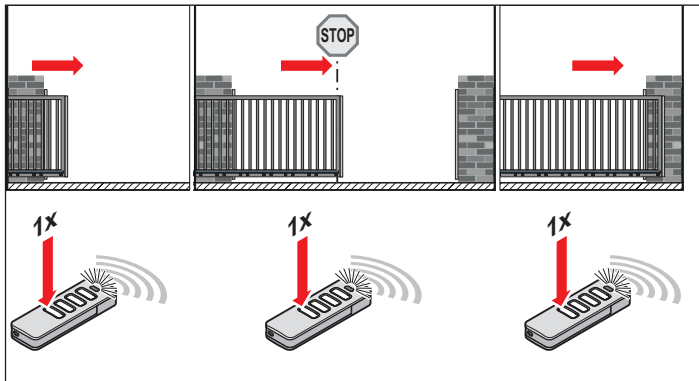
Tlačítko 3 (CH3)



Částečné otevření 2 nebo definované OTEVŘENÍ (v závislosti na nastavení DIP spínače)

12. Provoz

Tlačítko 4 (CH4)



Definuje ZAVŘENÍ

12.2 Identifikace překážky

Pohon se zastaví a reverzuje, když rozpozná překážku. Tím se zabrání poranění osob a hmotným škodám. Podle nastavení se vrata otevírají částečně nebo úplně. Částečné reverzování je nastavené z výroby.



INFORMACE

- Reverze: Pohon se zastaví při kontaktu s překážkou. Poté vrata popojedou opačným směrem, aby bylo možné překážku odstranit. Ve funkci Automatické zavírání se vrata úplně otevrou.

Rozpoznávání překážek provádějí následující bezpečnostní zařízení:

- Světelná závora (ochrana objektu)
- Bezpečnostní kontaktní lišty (ochrana osob)
- Odpojení síly pohonu (ochrana osob)

Dodržujte také pokyny uvedené v kapitole "Odstraňování závad" na straně 41.

12.3 Provoz po výpadku proudu

Při výpadku proudu zůstávají naprogramované doby běhu i veškeré ostatní hodnoty uloženy. Po obnovení elektrického napájení je prvním pohybem pohonu po impulzu vždy vrata OTEVŘENA. Vrata zajedou úplně do koncové polohy pro vrata OTEVŘENA.

12.4 Způsob fungování nouzového odblokování

Při výpadku proudu lze vrata ručně otevřít a zavřít aktivací nouzového odblokování.

Odblokování lze provést v každé poloze vrat. Pro zablokování je nutné vrata lehce pohybovat sem a tam.

→ UPOZORNĚNÍ

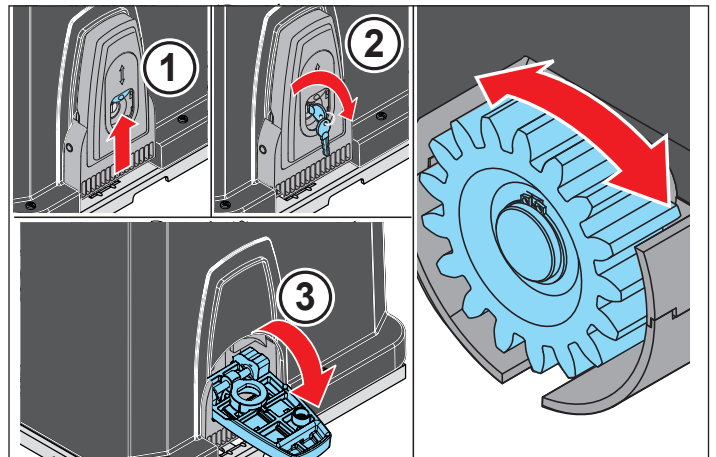
- Nouzové odblokování je určeno výhradně k otevírání nebo zavírání vrat v nouzových situacích. K pravidelnému otevírání a zavírání není nouzové odblokování vhodné. Tím se může pohon a vrata poškodit. Nouzové odblokování se smí používat jen ve výjimečných případech, jako je např. výpadek proudu.



INFORMACE

- Funkce nouzového odblokování se musí kontrolovat především v koncové poloze pro Vrata ZAVŘENA. Odblokování musí být možné.
- Odblokování a zablokování může proběhnout v každé poloze vrat.
- Nouzové odblokování musí být možné snadno ovládat ve všech potřebných situacích.

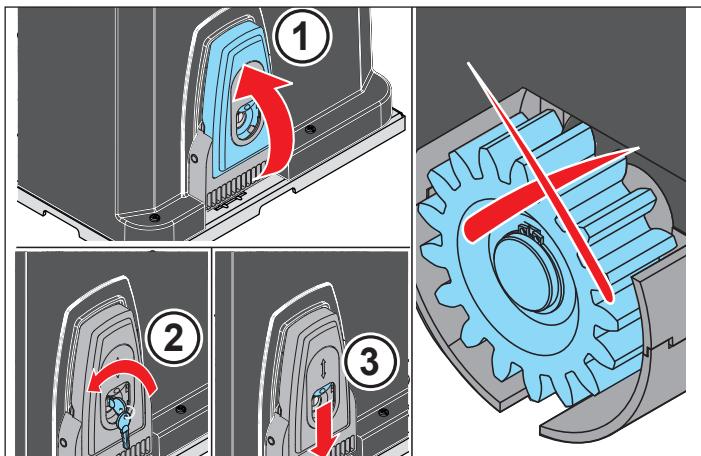
Odblokování



1. Otevřete ochrannou krytku (1).
2. Zasuňte klíč (2) a otočte jím doprava.
3. Odklopte páku (3) ven.
⇒ Pohon je odblokován, vrata lze pohybovat ručně.

12. Provoz

Zablokování



1. Vyklopte páku (1) nahoru.
2. Zasuňte klíč (2) a otočte jím doleva.
3. Zavřete ochrannou krytku (3).
⇒ Pohon je zablokován, vraty již nelze pohybovat ručně.

i INFORMACE

- Uschovejte klíče v místě použití tak, aby byly vždy po ruce a dobře přístupné pro všechny uživatele.
- Klíče příslušně označte.

13. Údržba a péče

⚠ NEBEZPEČÍ



Nebezpečí úrazu elektrickým proudem!

Při kontaktu s díly pod napětím dochází k nebezpečnému průchodu proudu tělem. Následkem může být elektrický šok, popálení nebo smrt.

- ▶ Než zapojíte síťovou zástrčku do zásuvky, ujistěte se, že napětí sítě souhlasí s údaji na typovém štítku pohonu.
- ▶ Čtete a dodržujte bezpečnostní a výstražné pokyny od **Strana 8!**

⚠ VÝSTRAHA



Nebezpečí přimáčknutí a uskřípnutí!

Jestliže se vrata pohybují a v oblasti jejich pohybu se nacházejí osoby nebo zvířata, může na mechanických částech a zavíracích hranách vrat hrozit nebezpečí přimáčknutí nebo uskřípnutí.

- ▶ Ovládejte vrata jen při přímém vizuálním kontaktu s oblastí pohybu.
- ▶ Během celého pohybu vrat musí být možné sledovat nebezpečný prostor.
- ▶ Neustále pozorujte pohybující se vrata.
- ▶ Osoby a zvířata se musí zdržovat mimo dosah pohybu vrat.
- ▶ Nezůstávejte nikdy stát pod otevřenými vraty.
- ▶ Při provozu s automatickým zavíráním se musí povinně použít světelná závora.

➔ UPOZORNĚNÍ

- Předměty v oblasti pohybu vrat se mohou zachytit a poškodit. V oblasti pohybu vrat se nesmí nacházet žádné předměty.
- Použitím nevhodných čisticích prostředků můžete poškodit povrch pohonu. Používejte pouze vhodné čisticí prostředky.

INFORMACE



- Uložte tento návod k montáži a obsluze v místě použití tak, aby byl vždy po ruce a dobře přístupný pro všechny uživatele.

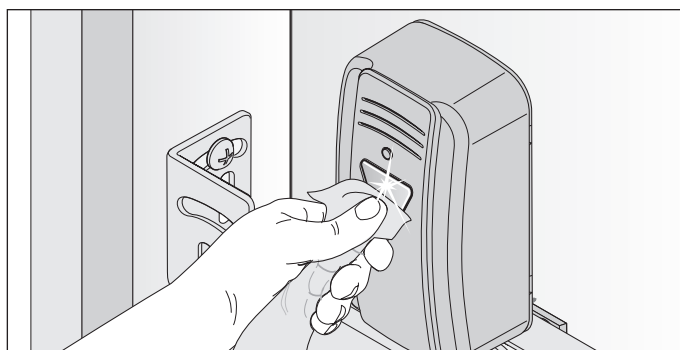
13.1 Plán údržby

Jak často?	Co?	Jak?
Jednou za měsíc	• Test nouzového odblokování	Viz " Způsob fungování nouzového odblokování " na straně 38
	• Test identifikace překážky	• viz " Identifikace překážky " na straně 38
	• Zkouška světelné závory	• Přerušte aktivní světelnou závoru během zavírání vrat. Vrata se musí zastavit a potevřít se. Za automatického zavírání se vrata otevrou úplně. • Očistěte světelnou závoru, viz " Čištění světelné závory " na straně 40
Jednou za rok	• Zkouška vrat a všech pohyblivých součástí	• Podle pokynů výrobce vrat

13.2 Čištění světelné závory

➔ UPOZORNĚNÍ

- Při čištění neměňte polohu světelné závory.



Obr. 1

- Kryt a reflektory světelné závory čistěte vlhkou utěrkou neuvolňující vlákna.

14. Odstraňování závad

NEBEZPEČÍ



Nebezpečí úrazu elektrickým proudem!

Při kontaktu s díly pod napětím dochází k nebezpečnému průchodu proudu tělem. Následkem může být elektrický šok, popálení nebo smrt.

- ▶ Než zapojíte síťovou zástrčku do zásuvky, ujistěte se, že napětí sítě souhlasí s údaji na typovém štítku pohonu.
- ▶ Čtěte a dodržujte bezpečnostní a výstražné pokyny od **Strana 8**.

Příprava odstranění závady


V následujícím návodu na odstraňování závad jsou uvedeny možné problémy, jejich příčiny a informace k jejich odstranění. V některých případech naleznete odkazy na jiné kapitoly a úseky s podrobnějším popisem postupu. Pokud je nutné povolat **kvalifikovaného odborného pracovníka**, budete k tomu vyzváni. Práce na elektrické instalaci a konstrukčních dílech pod napětím smí provádět pouze **kvalifikovaný elektrikář**.

14. Odstraňování závad





14.1 Přehledová tabulka k odstraňování závad

Sled blikání poskytuje informace o chybném fungování pro montéra, koncového zákazníka a telefonickou podporu.

V normálním provozu

Sled blikání	Možná příčina	Odstranění
Normální provoz 	<ul style="list-style-type: none"> • programovací režim aktivován • doba předběžné výstrahy je aktivovaná • funkce pro HFL je aktivována • přerušení některého bezpečnostního zařízení během chodu 	<ul style="list-style-type: none"> • není, pro informaci • odstraňte překážku

Při poruchách

Sled blikání	Možná příčina	Odstranění
Požadavek  Pohon čeká na povel	<ul style="list-style-type: none"> • čekání na potvrzení při programovacím chodu koncové polohy vrata ZAVŘENA 	<ul style="list-style-type: none"> • potvrzení programovacího chodu polohy nebo • místa s těžkým chodem při programování, viz "Provedení uvedení do provozu" na straně 28
Alarm  Postup vyvolal poruchu	<ul style="list-style-type: none"> • světelná závora/bezpečnostní zařízení není před chodem v pořádku • chod v režimu Totmann, bezpečnostní zařízení není v pořádku • posunutí motoru zvenku (např. při pokusu o vloupání) 	<ul style="list-style-type: none"> • Zkontrolujte světelnou závoru a příp. ji znovu vyrovnejte • příp. nechte vyměnit komponenty kvalifikovaným odborným pracovníkem • nechte prověřit kvalifikovaným odborným pracovníkem • pro informaci
Servis  Postup vyvolal poruchu	<ul style="list-style-type: none"> • servis nutný (vypršely servisní dny, cykly) • teplota motoru je příliš vysoká (přehřátí) • naprogramování obtížných poloh při zpětném chodu bez zřejmé příčiny. Je přitom projeta celá dráha od koncové polohy ke koncové poloze (režim Totmann prostřednictvím dálkového ovládání, jen v přímém dosahu viditelnosti) 	<ul style="list-style-type: none"> • nechte provést servis kvalifikovaným odborným pracovníkem • nechte motor zchladit • pro informaci
Závada  Pohon nebo součásti pohonu jsou vadné	<ul style="list-style-type: none"> • autotest elektroniky • detekce blokování • koncový spínač nefunkční (např. přerušení kabelu, koncový spínač defektní) • překročení doby chodu • chyba při kontrole věrohodnosti u Memo 	<ul style="list-style-type: none"> • nechte prověřit kvalifikovaným odborným pracovníkem a případně nechte komponenty vyměnit • kabelové spoje nechte prověřit kvalifikovaným odborným pracovníkem a případně nechte komponenty vyměnit • příliš dlouhá dráha chodu, pohon nouzově odblokován • nechte prověřit kvalifikovaným odborným pracovníkem a případně nechte komponenty vyměnit

14. Odstraňování závad

14.2 Přehledová tabulka k odstraňování závad

Problém	Možná příčina	Test/zkouška	Řešení
Pohon lze provozovat pouze v jednom směru chodu	• porucha světelné závory a bezpečnostního zařízení	• zkontrolujte světelnou závoru a bezpečnostní zařízení	• odstraňte překážku • světelná závora musí být vyrovnaná • popř. ji nechte zkontrolovat a vyměnit kvalifikovaným odborníkem
	• automatické zavírání aktivováno	• vyčkejte, zda se pohon po 60 sekundách automaticky nespustí	• automatické zavírání deaktivováno • příčinu nechte odstranit kvalifikovaným elektrikářem
	• Zvolen provozní režim Definované otevírání/zavírání	• zkontrolujte provozní režim (kanály dálkového ovládání)	• upravte provozní režim, viz "9.1 Vysvětlení kanálů dálkového ovládání" na straně 31
Pohon nelze ovládat ovládacími prvky.	• není přítomen proud	• zkontrolujte elektrické napájení	• příp. obnovte pojistku • hlavní spínač nastavte opětovně na "ON"
	• pohon byl odblokován mechanismem nouzového odblokování	• zkontrolujte, zda je možné pohybovat vraty ručně	• zablokujte pohon
	• ovladač chybně připojen k pohonu	• zkontrolujte funkci pohonu vysílačem	• zkontrolujte kabeláž a případně ji opravte
	• pohon defektní	• pohon nelze spustit vysílačem nebo připojeným ovládacím prvkem	• pohon nechte opravit nebo vyměnit kvalifikovaným odborným pracovníkem
	• elektrické napájecí napětí mimo přípustný rozsah	• síťové napětí nechte zkontrolovat kvalifikovaným elektrikářem	• příčinu nechte odstranit kvalifikovaným elektrikářem
pohon nelze ovládat vysílačem	• vysílač není naprogramován	• LED dioda "RADIO" nesvítí, když je vysílač používán	• naprogramujte vysílač
	• baterie ve vysílači je vybitá		• vyměňte baterii vysílače
	• vysílač je vadný	• LED dioda na vysílači nesvítí	• vyměňte vysílač
	• spínač nouzového vypnutí se aktivoval	• zkontrolujte spínač nouzového vypnutí	• opětovně uvolněte spínač nouzového vypnutí
Vysílač nelze naprogramovat.	• paměť plná	• všechny čtyři LED diody pro dálkové ovládání blikají cyklicky po dobu zhruba 3 sekundy	• paměť plná, viz kapitola "9.4 Informace o Memo" a "9.6 Vymazání tlačítka vysílače z kanálu dálkového ovládání"
	• vysílač není kompatibilní se SOMloq2		• nahraďte vysílač za vysílač kompatibilní se SOMloq2
	• špatná frekvence dálkového ovládání		• nahraďte vysílač za vysílač se správnou frekvencí
	• bezdrátové programování zablokováno prostřednictvím SOMlink		• nechte vysílač naprogramovat odborníkem
	• Memo vytvořeno přes Codemaster+		• nechte vysílač naprogramovat odborníkem
Chyba příslušenství MEMO Identifier	• chybné příslušenství Memo	• všechny čtyři LED diody pro dálkové ovládání krátce zablikají a poté se opět vypnou. Osvětlení pohonu vozíku 4krát krátce a 4krát dlouze.	• Odpojte pohon od elektrického napájení, odeberte příslušenství Memo, pohon opět připojte k napájení

14. Odstraňování závad

Problém	Možná příčina	Test/zkouška	Řešení
Chyba příslušenství MEMO Device Type	<ul style="list-style-type: none"> • Systémová chyba 	<ul style="list-style-type: none"> • všechny čtyři LED diody pro dálkové ovládání cyklicky dlouho blikají a poté se opět vypnou. Když je přítomno napětí, navíc čtyřikrát zabliká osvětlení pohonu. 	<ul style="list-style-type: none"> • Memo lze vymazat tlačítkem "RADIO", viz "Vymazání všech kanálů dálkového ovládání v přijímači" na straně 32
Pohon zastaví při zavírání/otevírání a přejede cca 10 cm do protisměru	<ul style="list-style-type: none"> • vrata identifikovala překážku 	<ul style="list-style-type: none"> • zkontrolujte, zda se v prostoru pohybu vrat nenacházejí překážky 	<ul style="list-style-type: none"> • odstraňte překážku • příp. nechte mechaniku vrat zkontrolovat a nastavit kvalifikovaným odborným pracovníkem
	<ul style="list-style-type: none"> • světelná závora / bezpečnostní zařízení byla/bylo přerušena/přerušeno 		<ul style="list-style-type: none"> • odstraňte překážku
	<ul style="list-style-type: none"> • světelná závora / bezpečnostní zařízení vadné nebo nevyrovnané 		<ul style="list-style-type: none"> • vyrovnejte světelnou závoru a bezpečnostní zařízení • zkontrolujte kabeláž • popř. nechte vyměnit světelnou závoru
světelná závora / bezpečnostní zařízení nefunguje	<ul style="list-style-type: none"> • světelná závora / bezpečnostní zařízení byla/bylo instalována/instalováno dodatečně 		<ul style="list-style-type: none"> • Resetujte bezpečnostní zařízení (stiskněte tlačítko Reset < 1 sekundu) viz "8.1 Provedení resetu" na straně 30
	<ul style="list-style-type: none"> • světelná závora / bezpečnostní zařízení chybně připojeny 	<ul style="list-style-type: none"> • zkontrolujte zapojení 	<ul style="list-style-type: none"> • proveďte korekci
	<ul style="list-style-type: none"> • Světelná závora / bezpečnostní zařízení defektní 		<ul style="list-style-type: none"> • nechte bezpečnostní zařízení vyměnit
	<ul style="list-style-type: none"> • funkční směr světelné závory / bezpečnostního zařízení zaměněn 		<ul style="list-style-type: none"> • změňte zapojení nebo je nechte změnit odborníkem prostřednictvím SOMlink

15. Vyřazení z provozu, skladování a demontáž

15.1 Důležité pokyny a informace

Demontáž pohonu smí provádět pouze **kvalifikovaný odborný pracovník**.

NEBEZPEČÍ



Nebezpečí úrazu elektrickým proudem!

Při kontaktu s díly pod napětím dochází k nebezpečnému průchodu proudem tělem. Následkem může být elektrický šok, popálení nebo smrt.

- ▶ Čtete a dodržujete bezpečnostní a výstražné pokyny od **Strana 8**.

Jiná ohrožení!

Při demontáži existují částečně stejná ohrožení jako při montáži!

- ▶ Znovu si přečtete a dodržujete bezpečnostní a výstražné pokyny z následujících kapitol:
- "Všeobecné bezpečnostní pokyny" na straně 8
- "Potřebné nástroje a osobní ochranné prostředky" na straně 14
- "Montáž" na straně 15
- „5. Montáž“
- "Elektrické připojení" na straně 19

15.2 Vyřazení z provozu a demontáž

Při vyřazení z provozu nebo demontáži nesmí být v pohonu a příslušenství přítomno elektrické napětí.

1. Přerušete napájení pohonu.
Následně zkontrolujte nepřítomnost napětí a zajistěte pohon proti opětovnému zapnutí.
2. Demontáž probíhá opačným postupem než montáž.

15.3 Skladování

Skladujte komponenty pohonu následovně:

- v uzavřených a suchých prostorách, kde jsou chráněny před vlhkostí
- při skladovací teplotě -25 °C až +65 °C
- zajistěte proti překlopení
- zajistěte místo pro neomezený průchod

UPOZORNĚNÍ

- Nesprávné skladování může způsobit poškození pohonu.
Skladujte pohon v uzavřené a suché místnosti.

15.4 Likvidace odpadu

Dodržujte pokyny k likvidaci obalů, komponent a také baterií a případně akumulátoru, viz "Základní bezpečnostní pokyny pro provoz" na straně 8.

VÝSTRAHA



Nebezpečí škodlivých látek!

Neodborné skladování, použití nebo likvidace akumulátorů, baterií a komponent pohonu představují ohrožení zdraví osob a zvířat.

- ▶ Akumulátory a baterie uchovávejte na místě nepřístupném pro děti a zvířata.
- ▶ Nevystavujte akumulátory a baterie chemickým a termickým vlivům.
- ▶ Nedobíjejte baterie a vadné akumulátory.
- ▶ Veškeré komponenty pohonu, včetně starých akumulátorů a baterií, nesmí přijít do domovního odpadu, ale musí být řádně zlikvidovány.

UPOZORNĚNÍ

- Pro zabránění ekologickým škodám zlikvidujte všechny komponenty podle místních a národních předpisů.



INFORMACE

- Žádné komponenty vyřazené z provozu, staré akumulátory a staré baterie pohonu nesmí přijít do domovního odpadu. Již nepoužívané komponenty, staré akumulátory a staré baterie řádně zlikvidujte. V této věci musí být dodržena místní a národní ustanovení.



16. Stručný návod

Stručný návod nenahrazuje návod k montáži a obsluze.

Pozorně si přečtete tento návod k montáži a obsluze a dodržujte především všechny bezpečnostní a výstražné pokyny. Tak budete moci výrobek namontovat bezpečným a optimálním způsobem.

1

2

3

4

5

6

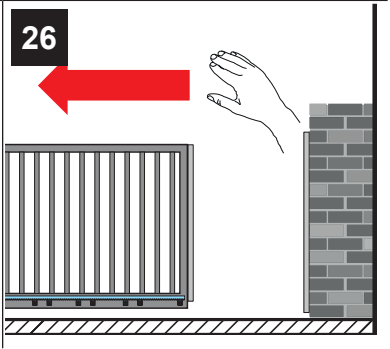
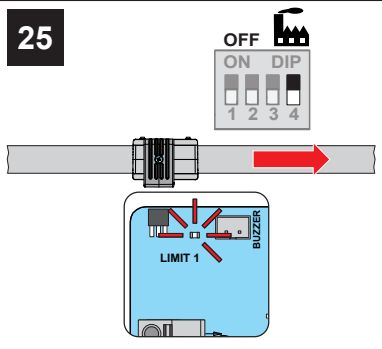
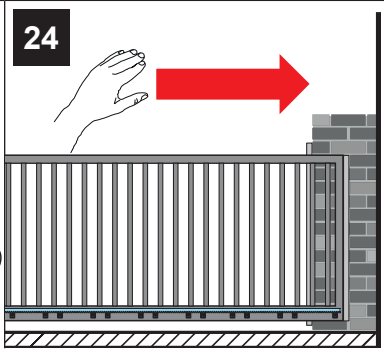
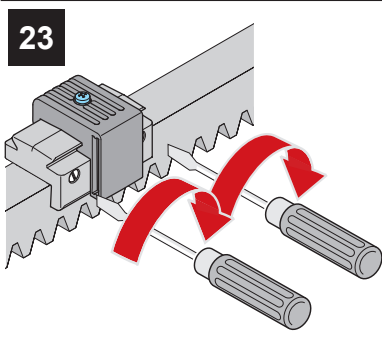
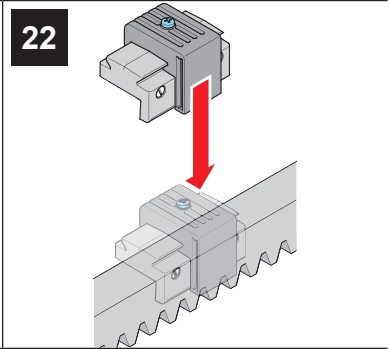
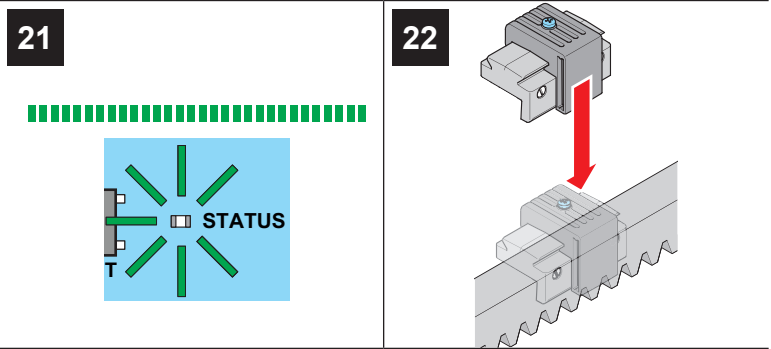
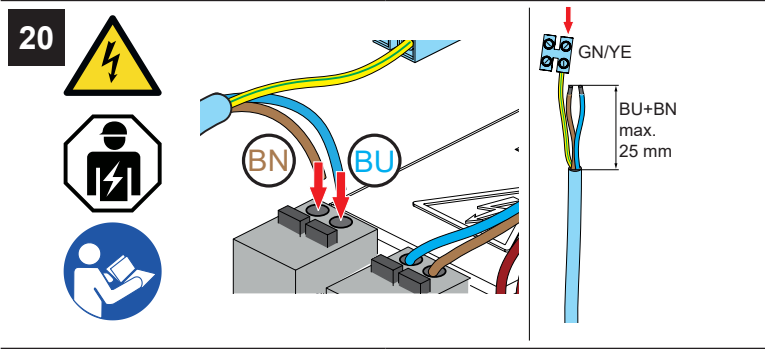
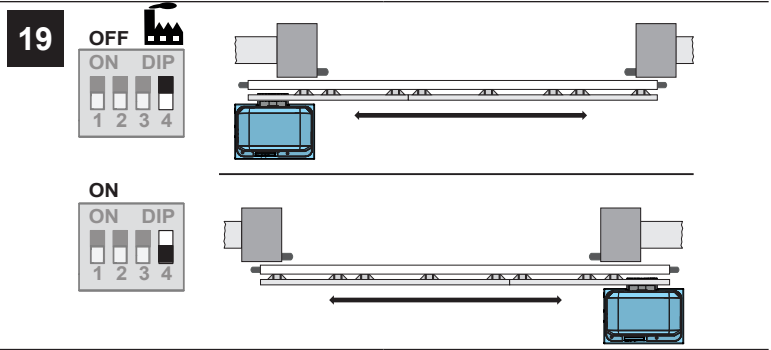
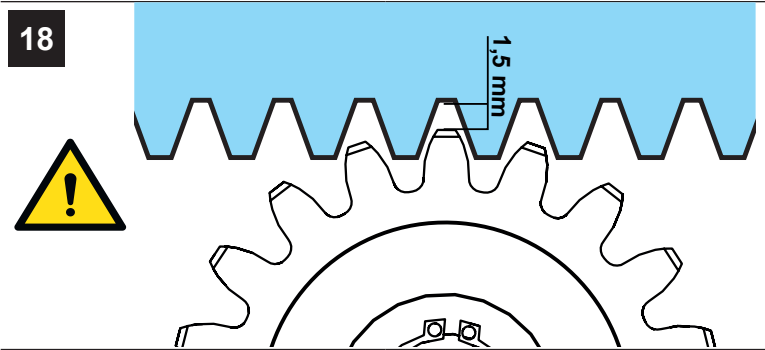
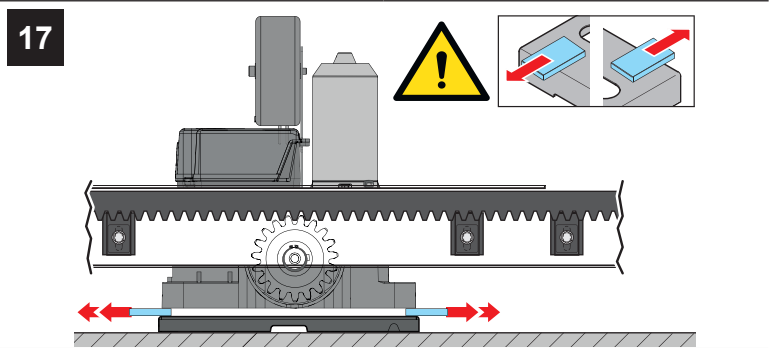
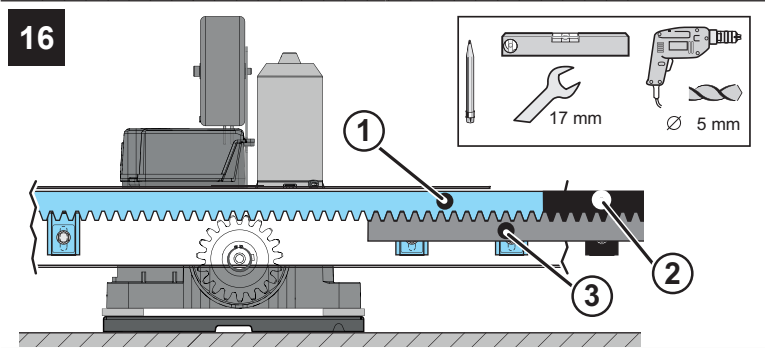
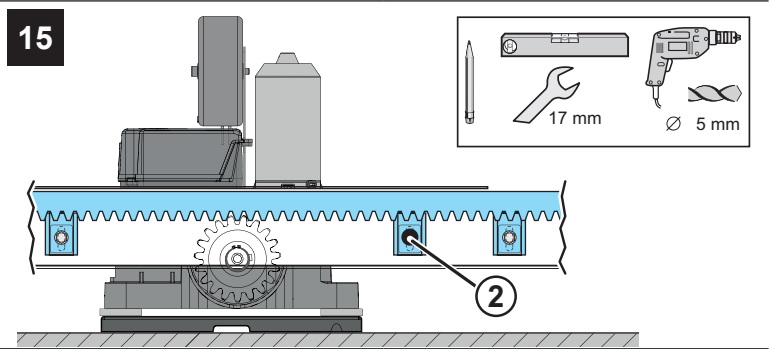
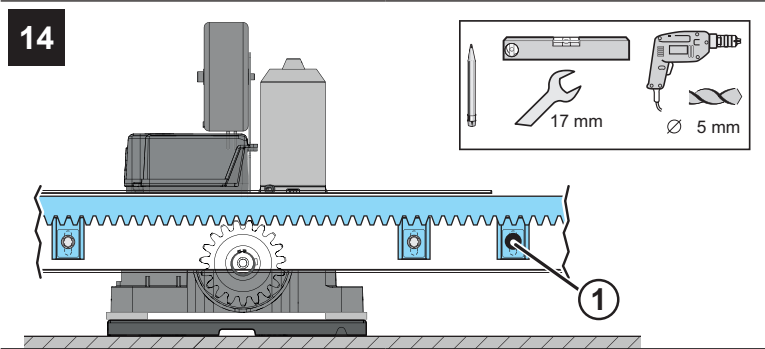
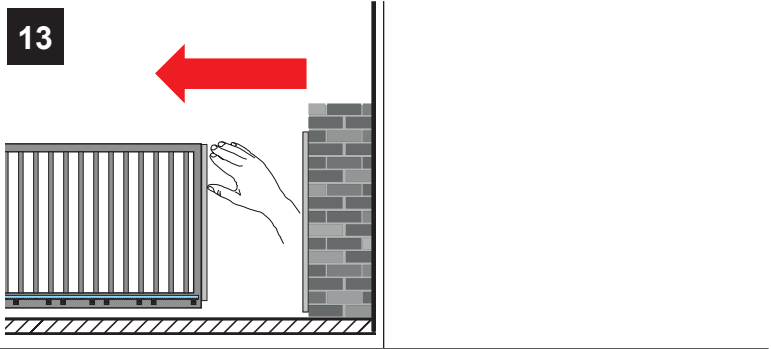
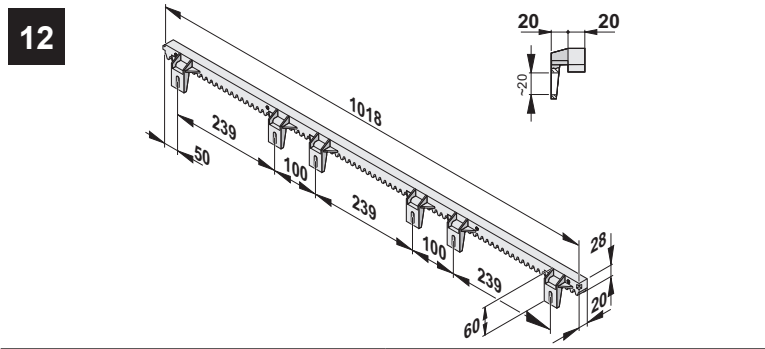
7

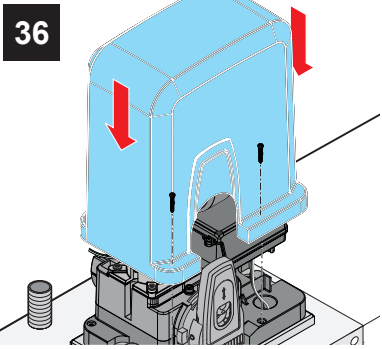
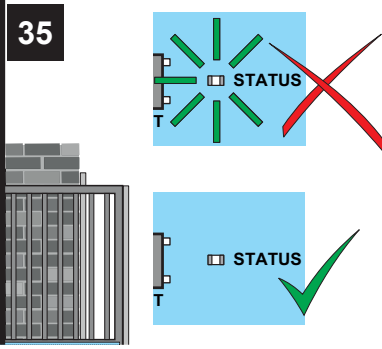
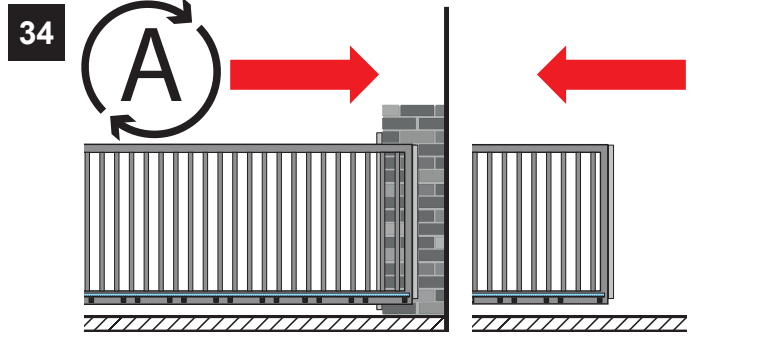
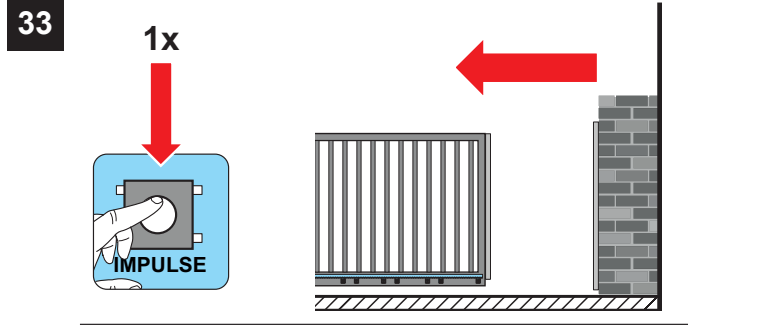
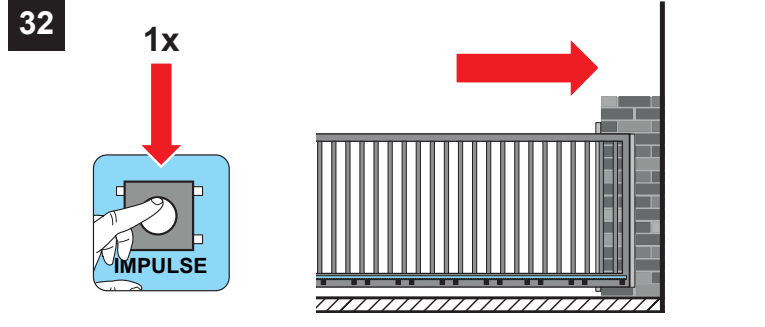
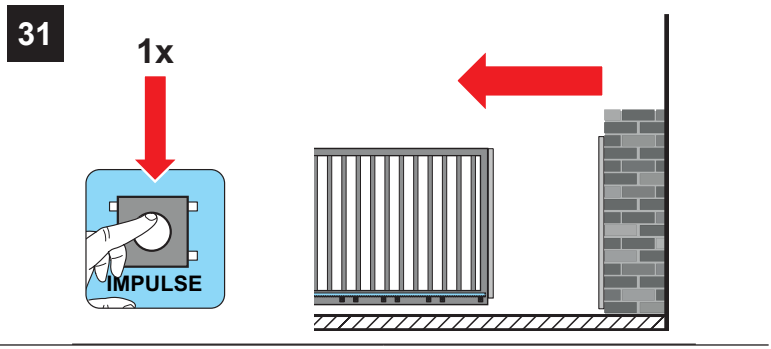
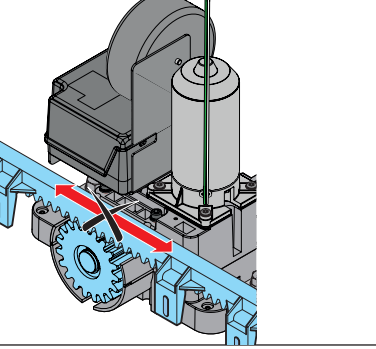
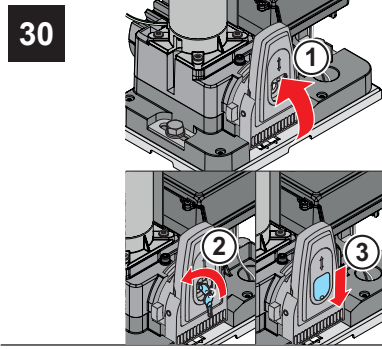
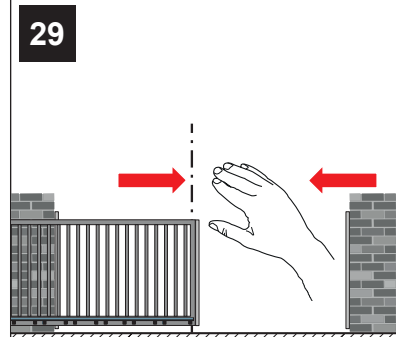
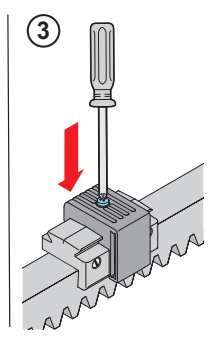
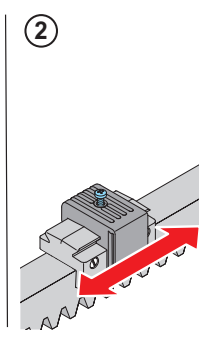
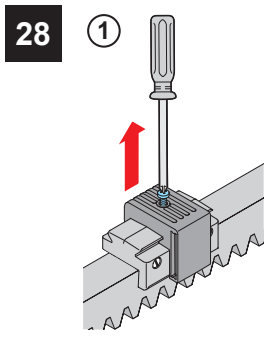
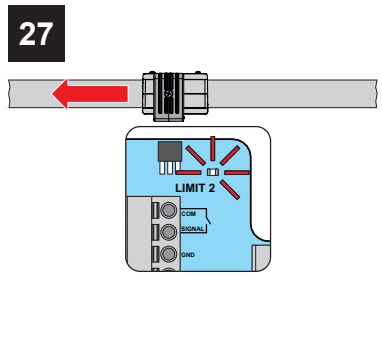
8

9

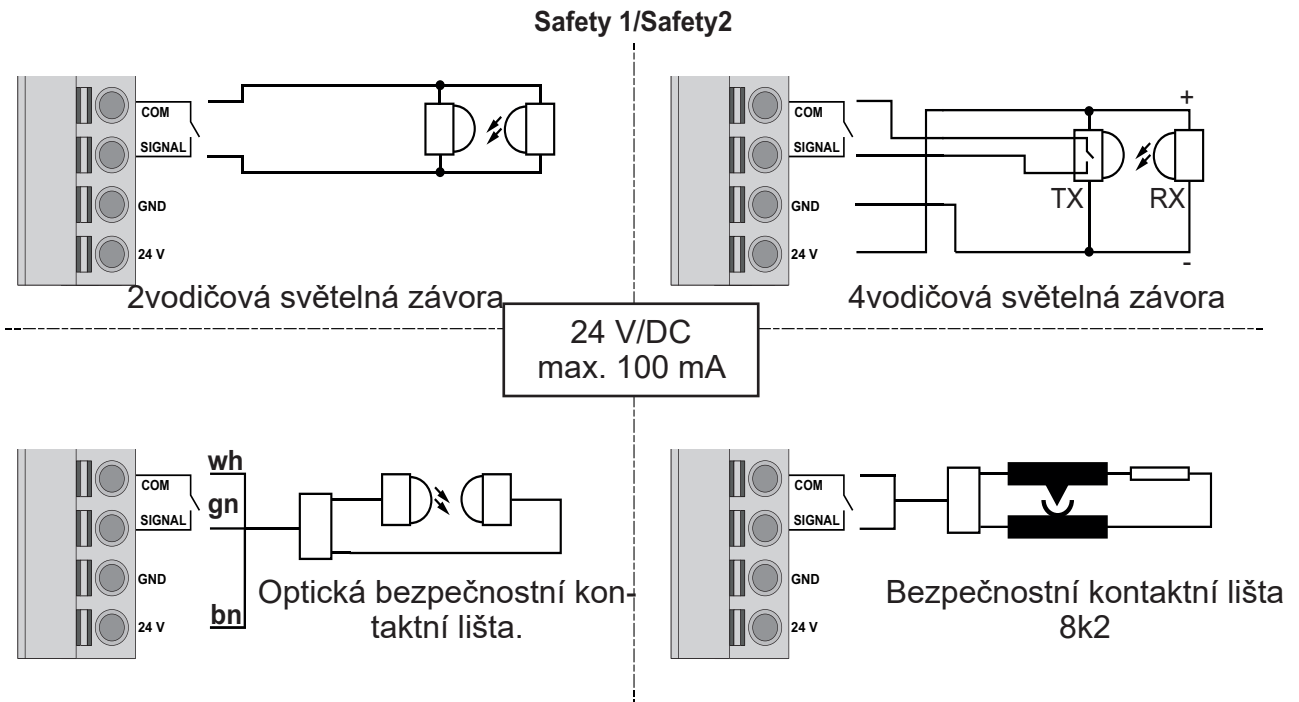
10

11





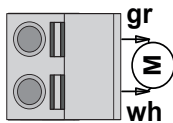
17. Přehled připojení



Funkční směr Safety1: Vrata ZAVŘENA / Safety2: Vrata OTEVŘENA

Lze programovat prostřednictvím SOMlink

Motor^{**}

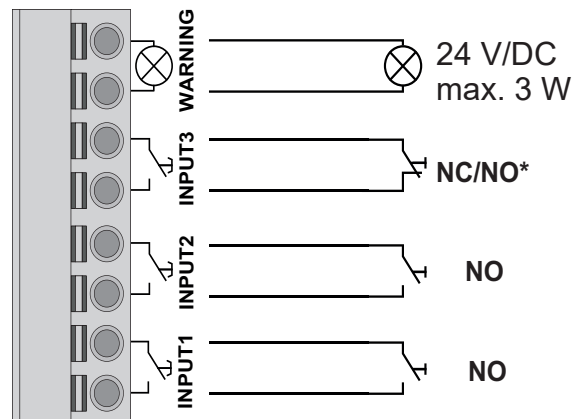


Výstražné světlo

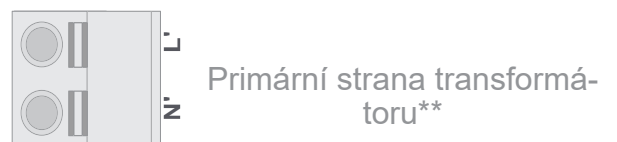
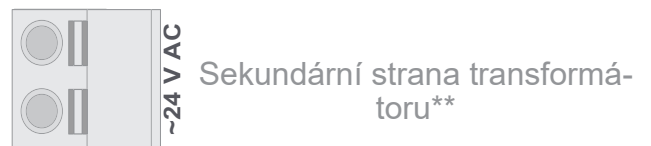
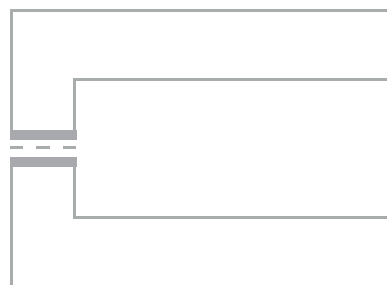
Impulzní tlačítko / tlačítko Zastavení

Impulzní tlačítko

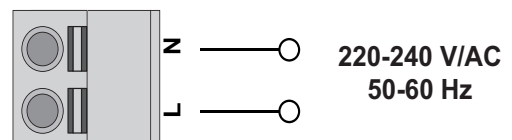
Impulzní tlačítko



Transformátor





Síťová přípojka



* NC u tlačítka Zastavení / NC u impulzového tlačítka

** Zapojeno z výrobního závodu


18. Přehled DIP spínačů


	ON	OFF 
1	Automatické zavírání je aktivováno	Automatické zavírání deaktivováno
2	Částečné otevření 1 aktivováno	Funkce osvětlení / MUFU aktivní* Částečné otevření 1 deaktivováno
3	Částečné otevření 2 aktivováno	Částečné otevření 2 deaktivováno
4	DIN vpravo, pohon otevírá doprava	DIN vlevo, pohon otevírá doleva

* Pro použití funkce osvětlení / MUFU jsou vyžadována nastavení SOMlink, např. provoz časovače.

SOMMER Antriebs- und Funktechnik GmbH

Hans-Böckler-Straße 21–27
D-73230 Kirchheim/Teck
Germany

 +49 (0) 7021 8001-0

 +49 (0) 7021 8001-100

info@sommer.eu
www.sommer.eu

© Copyright 2020 Všechna práva vyhrazena.