

Návod na montáž: ZÁVĚSNÝ SYSTÉM PRO POSUVNÉ DVEŘE SPD011, SPD033, SPD051, SPD071, SPD081



Úprava povrchu kovových částí s logem KVN gate system:

Pozinkovaná ocel Q235 + prášková barva

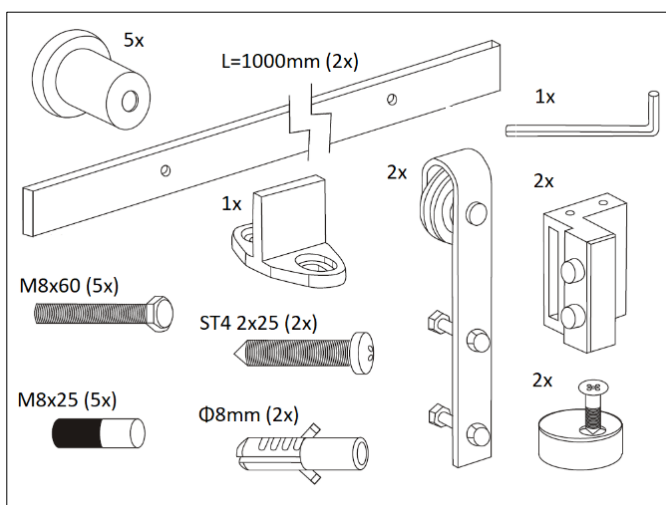
Doporučené příslušenství:

SPD102A - spodní vodící váleček, nastavitelná šířka

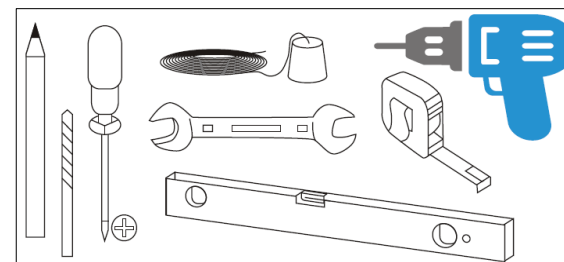
SPD103A - koncová brzda / zpomalovač

SPD201A nebo SPD202A – madlo

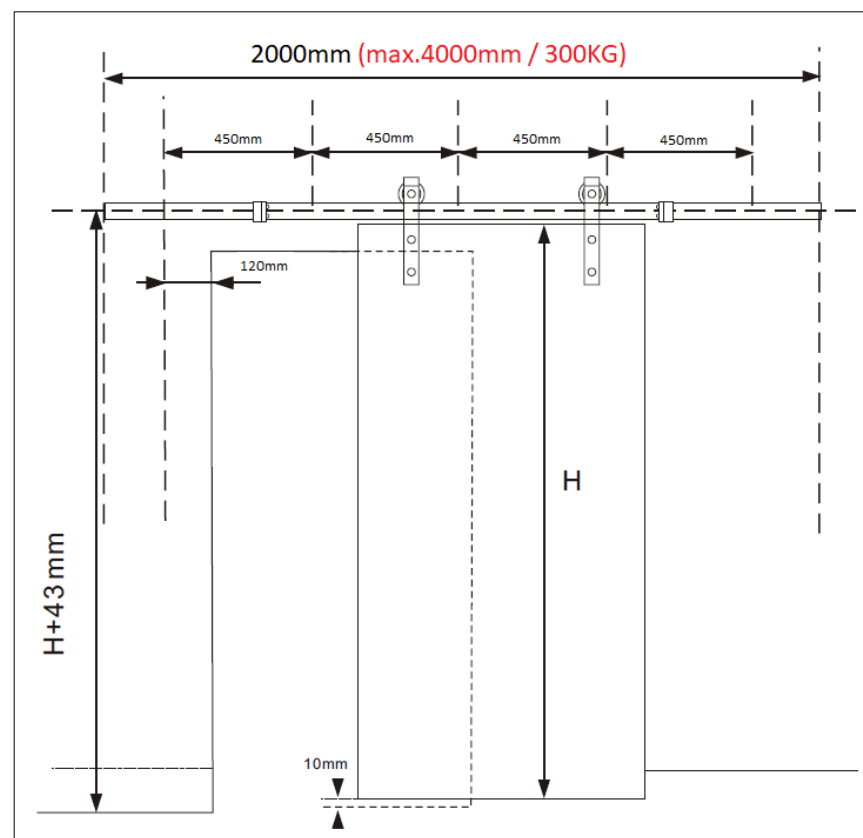
SPD101A – prodlužovací kolejnice L 1000mm ($L_{max} = 4000mm$)



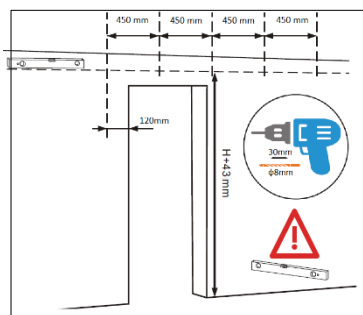
Obrázek 1 Obsah balení



Obrázek 2 Nářadí na montáž

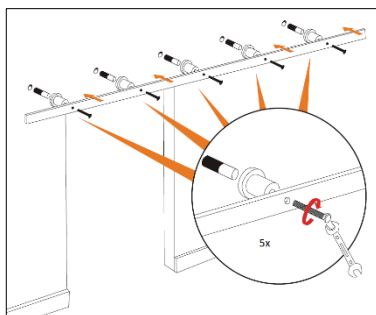


Obrázek 3 Základní specifikace



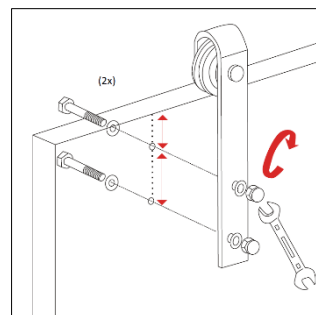
Krok 1A

Zaměření

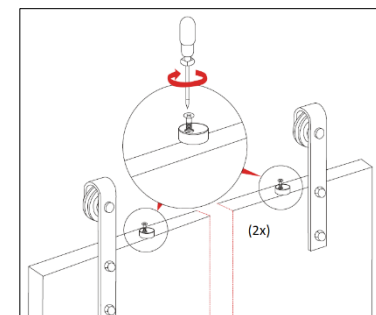


Krok 1B

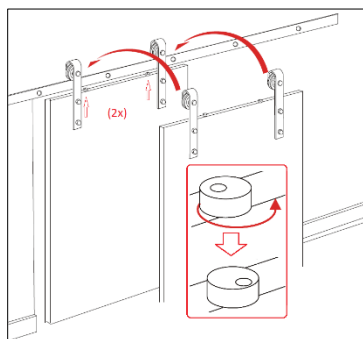
Montáž



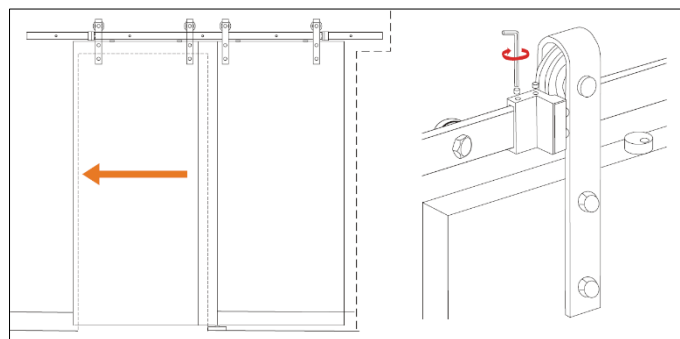
Krok 2



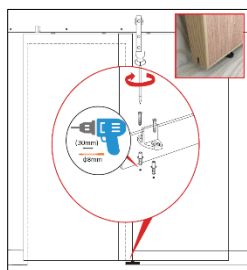
Krok 3



Krok 4

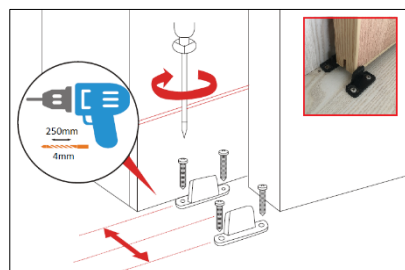


Krok 5



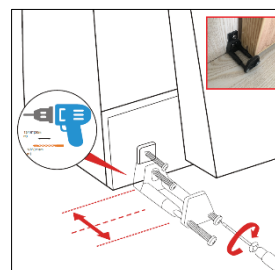
Krok 6A

Kluzák vodícího profilu



Krok 6B

Boční vedení podlahové



Krok 6C

Boční vedení stěnové

PRACOVNÍ POSTUP

- Krok 1
Zaměření a montáž nosné kolejnice
- Krok 2
Uchycení závěsu na dveře
- Krok 3
Montáž pojistky vyvěšení
- Krok 4
Zavěšení dveří, nastavení pojistky vyvěšení
- Krok 5
Montáž koncových dorazů
- Krok 6
Montáž podélného vedení (A, B, C)