

- EN** - Instructions and warnings for installation and use
- IT** - Istruzioni ed avvertenze per l'installazione e l'uso
- FR** - Instructions et avertissements pour l'installation et l'utilisation
- ES** - Instrucciones y advertencias para la instalación y el uso
- DE** - Installierungs-und Gebrauchsanleitungen und Hinweise
- PL** - Instrukcje i ostrzeżenia do instalacji i użytkowania
- NL** - Aanwijzingen en aanbevelingen voor installatie en gebruik

**ENGLISH** • The **SPA2** external manual release is an accessory which enables the user to open a door manually, also in case of failure. The SPA2 must be used whenever automations positioned to areas in which there is no other means of access. • **Maintenance** – If SPA2 is used as a manual emergency release device, it should be checked at least once a month in order to ensure that the entire release mechanism functions perfectly. The correct tension of the cord and the perfect closure of **clamp A** must be checked in particular.

**ITALIANO** • Lo sblocco manuale esterno **SPA2** è un accessorio che permette di aprire manualmente il portone, anche in caso di avaria. L'uso di SPA2 è indispensabile nel caso di automatismi posizionati in locali senza altre vie di accesso. • **Mantenimento** – Nel caso SPA2 venga usato come sblocco manuale di emergenza è opportuno verificare periodicamente (almeno una volta al mese) la perfetta efficienza di tutto il meccanismo di sblocco. In particolare, controllare la corretta tensione del cavetto di acciaio e la perfetta chiusura del **morsetto A**.

**FRANÇAIS** • Le débrayage manuel extérieur **SPA2** est un accessoire qui permet d'ouvrir manuellement la porte, aussi en cas d'avarie. L'utilisation de SPA2 est indispensable en cas d'automatismes situés dans des locaux sans autres voies d'accès. • **Maintenance** – Si SPA2 est utilisé comme débrayage manuel d'urgence, il faut vérifier périodiquement (au moins une fois par mois) le fonctionnement parfait de tout le mécanisme de déblocage. En particulier, contrôler la tension correcte du câble et le serrage correct de **serre-câble A**.

**ESPAÑOL** • El desbloqueo manual externo **SPA2** es un accesorio que permite abrir manualmente el portón, incluso en caso de avería. La utilización de SPA2 es indispensable en el caso de automatizaciones situadas en locales sin otras vías de acceso. • **Mantenimiento** – Si se utiliza el SPA2 como desbloqueo manual de emergen-

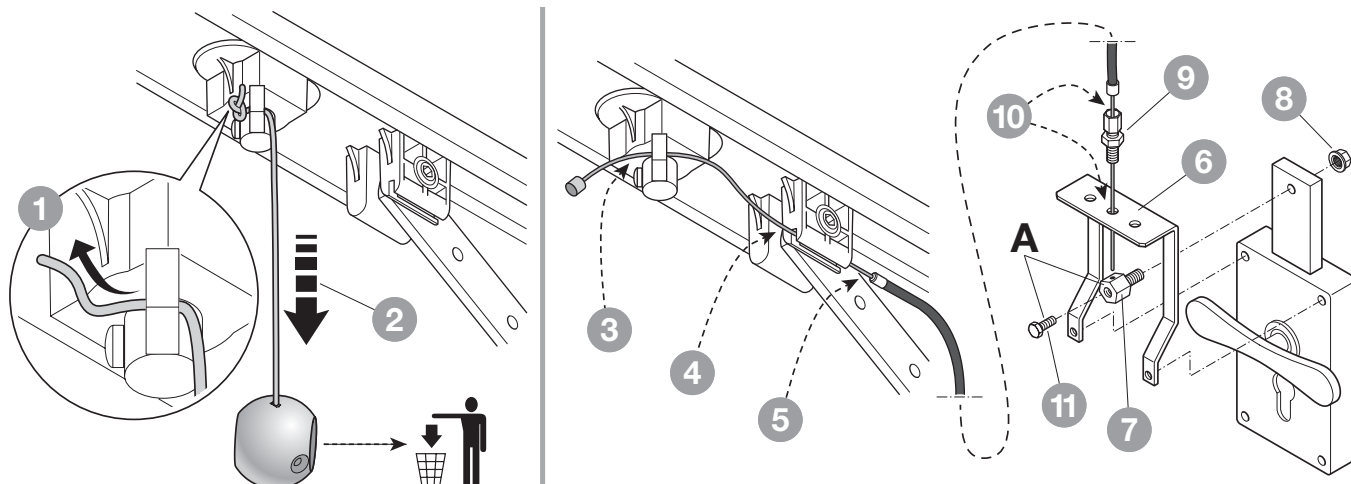
cia es oportuno verificar periódicamente (por lo menos una vez al mes) el perfecto funcionamiento de todo el mecanismo de desbloqueo. En particular, controlar la correcta tensión de la cuerda y el cierre perfecto de la **borne A**.

**DEUTSCH** • Die manuelle Außenentriegelung **SPA2** ist ein Zubehör, mit dem das Tor von Hand geöffnet werden kann und dient auch im Falle von Störungen. Der Gebrauch von SPA2 ist an Automatismen, die in Räumen ohne andere Zugänge installiert sind, unbedingt erforderlich. • **Wartung** – Falls SPA2 als manuelle Notentriegelung benutzt wird, sollte die einwandfreie Effizienz des gesamten Entriegelungsmechanismus periodisch (mindestens einmal pro Monat) überprüft werden. Prüfen Sie insbesondere die korrekte Spannung des Stahlseils und die perfekte Schließung der **Klemm A**.

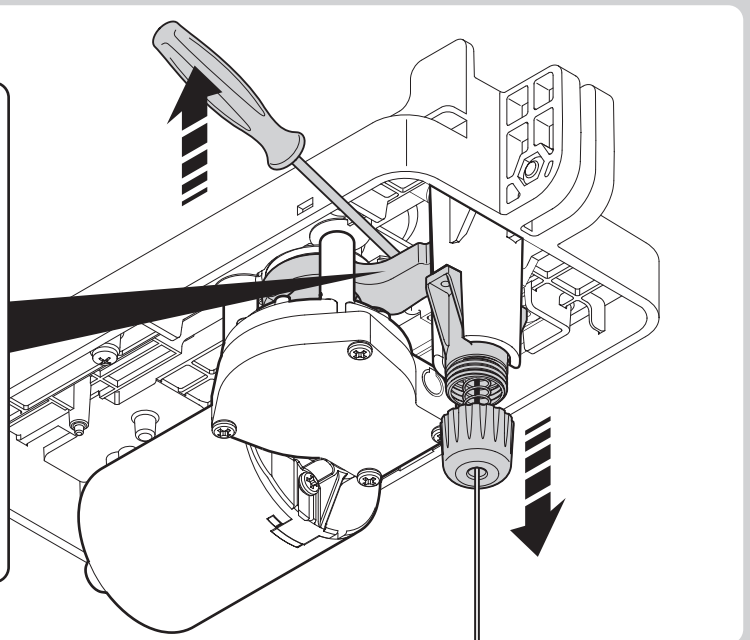
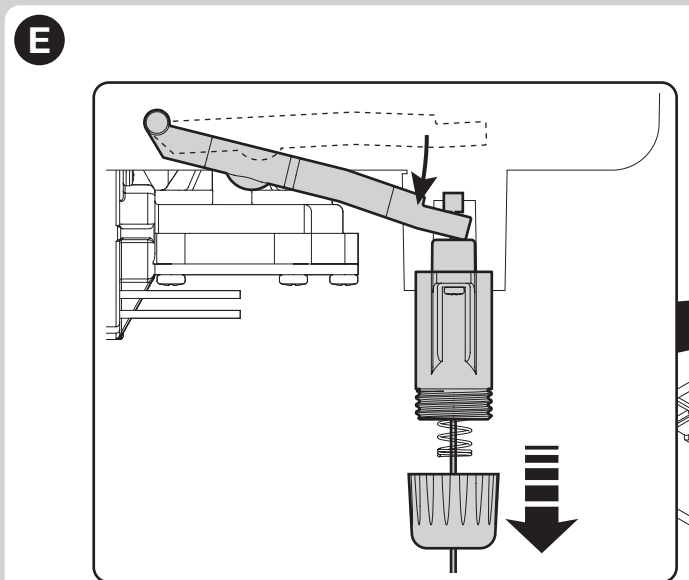
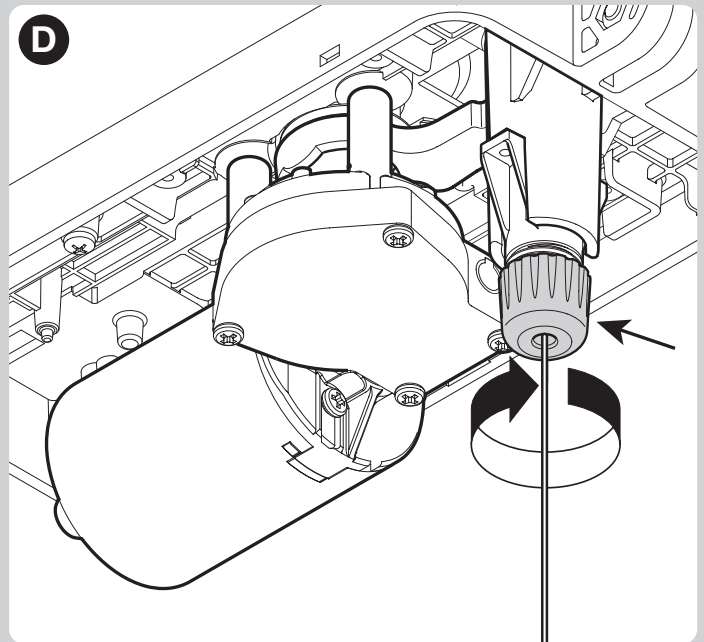
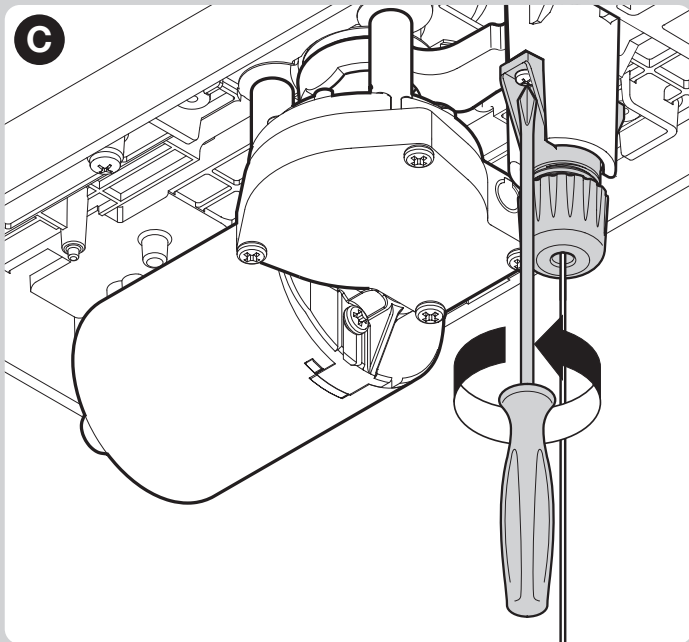
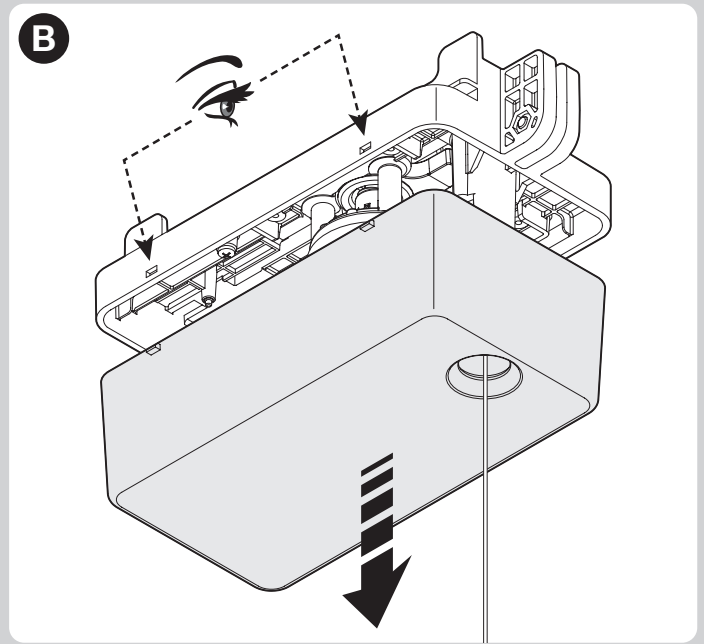
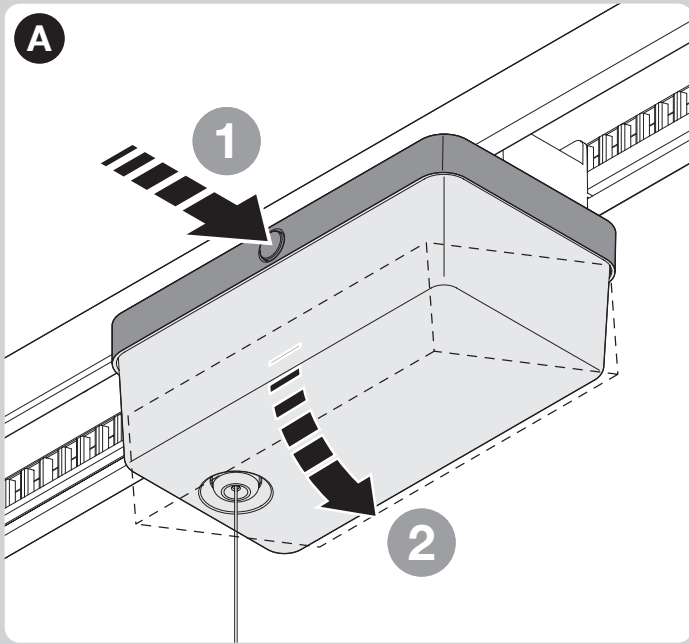
**POLSKI** • Zewnętrzna ręczna odblokada **SPA2** jest mechanizmem, który służy do ręcznego otwarcia bramy, również w wypadku awarii. Zastosowanie SPA2 jest niezbędne w wypadku, gdy automatyka zastosowana jest w pomieszczeniach, gdzie nie ma innych wyjść. • **Konserwacja** – Gdy SPA2 używany jest do otwierania w przypadku awarii należy dokonać kontroli jego sprawności co jakiś okres czasu (choćaby raz na miesiąc). Szczególnie, sprawdzić czy napięcie linki stalowej jest prawidłowe i sprawdzić pełne zamknięcie **zacisku A**.

**NEDERLANDS** • De externe handbediende ontgrendeling **SPA2** is een accessoire waarmee het mogelijk is de deur desgewenst of in geval van een defect, handmatig te openen. Toepassing van SPA2 is absoluut noodzakelijk indien het automatisme in een ruimte gepositioneerd is die geen andere toegang heeft. • **Onderhoud** – Indien SPA2 als handbediende ontgrendeling in geval van nood gebruikt wordt, is het een goed idee periodiek (tenminste één maal per maand) te controleren of het gehele ontgrendelingsmechanisme goed werkt. Met name, controleren het juiste spanning van de staalkoord en controleren de volledige sluiting van de **klem A**.

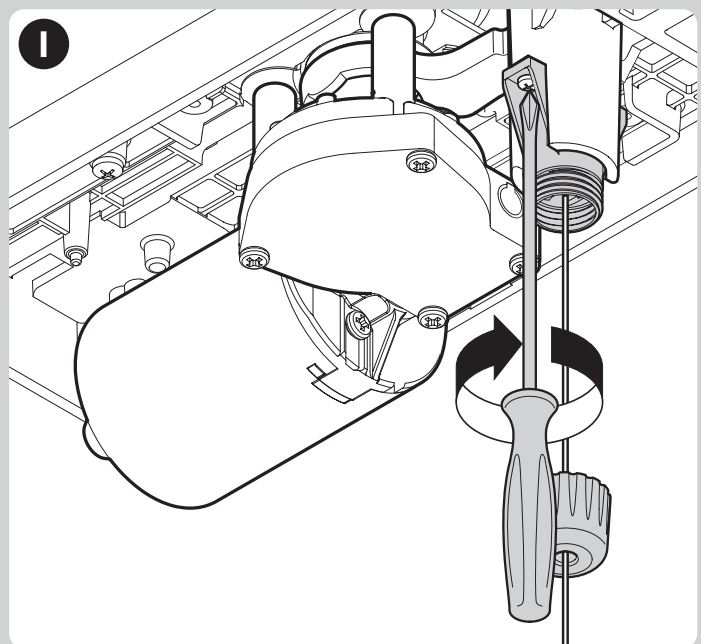
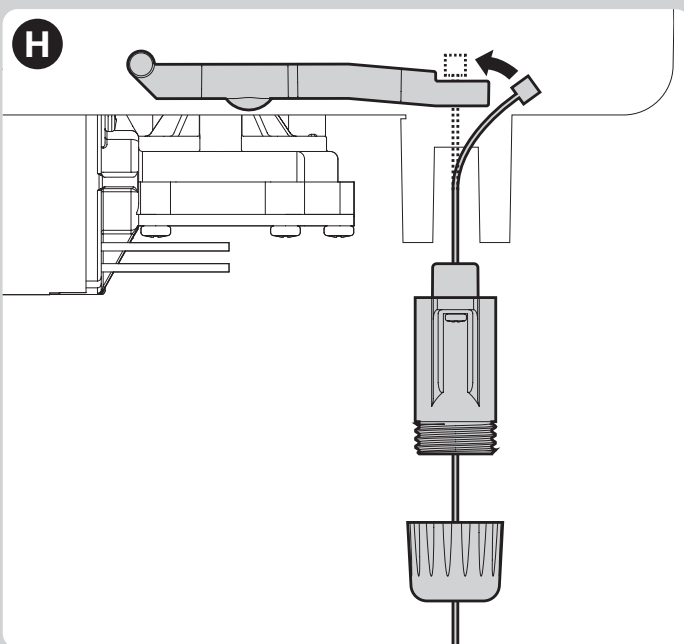
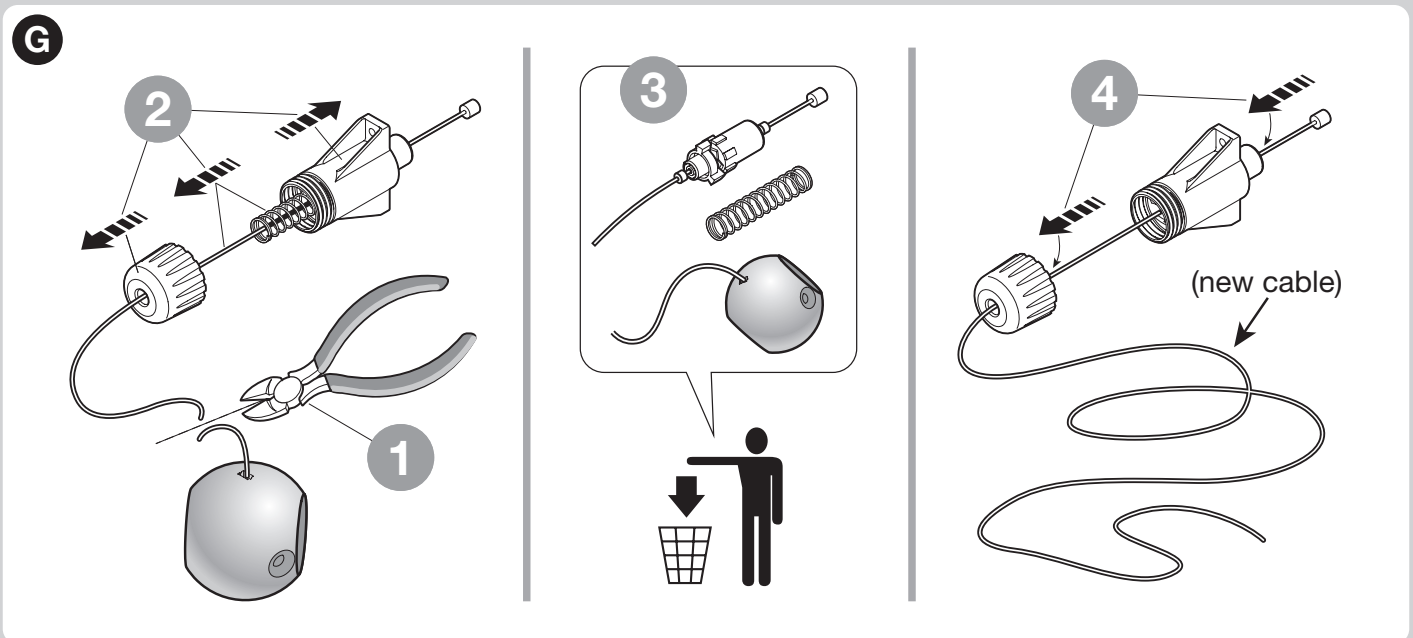
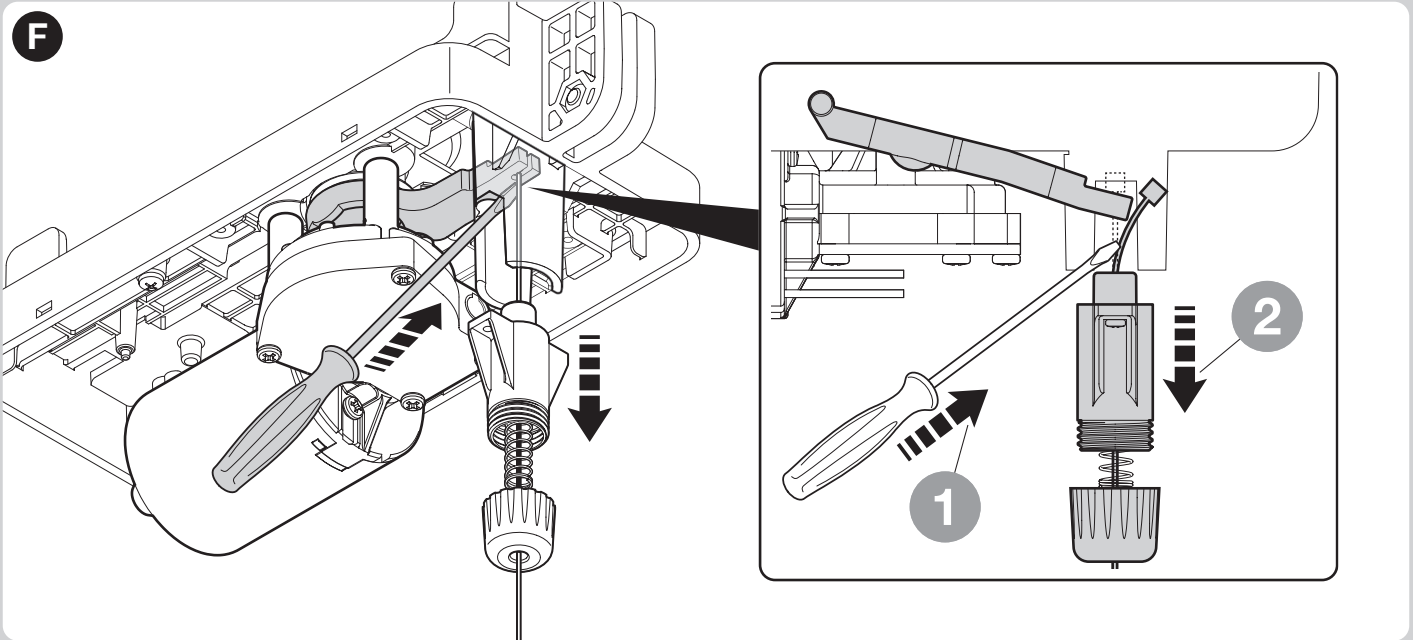
• For SPIN product • Per il prodotto SPIN • Pour le produit SPIN • Para el producto SPIN • Für das Produkt SPIN • Dla produktu SPIN • Voor de SPIN product •



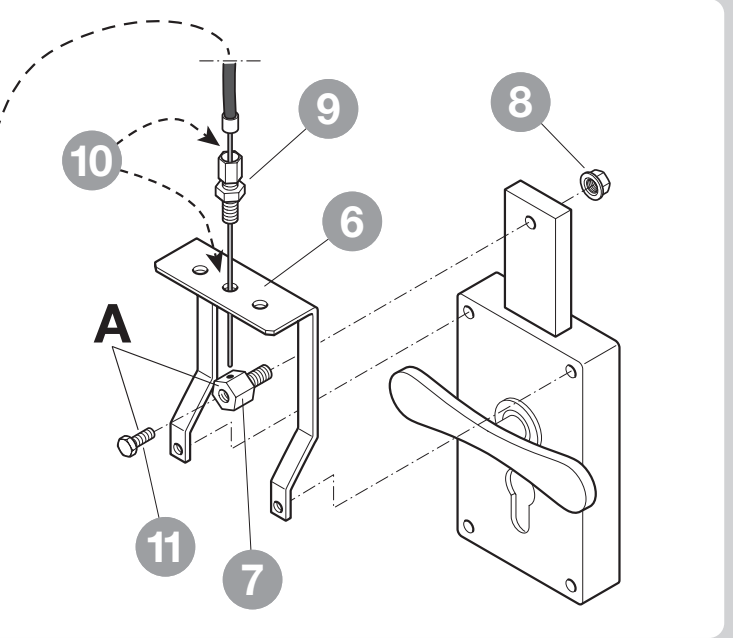
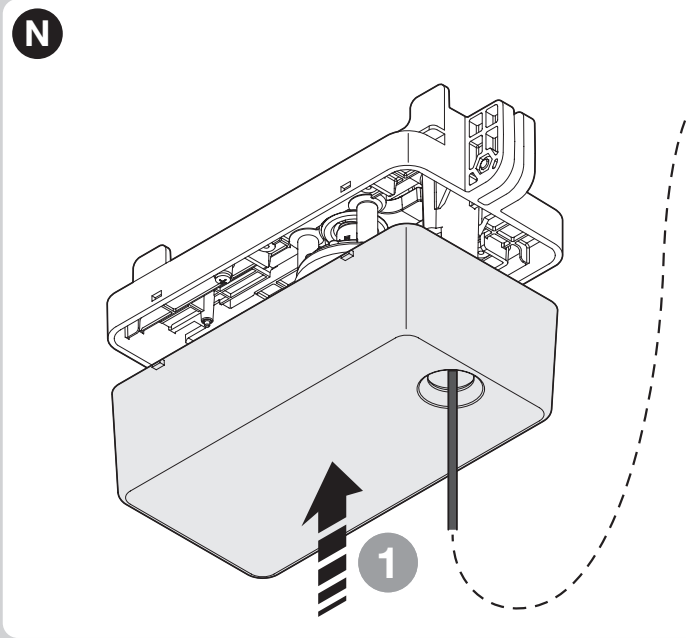
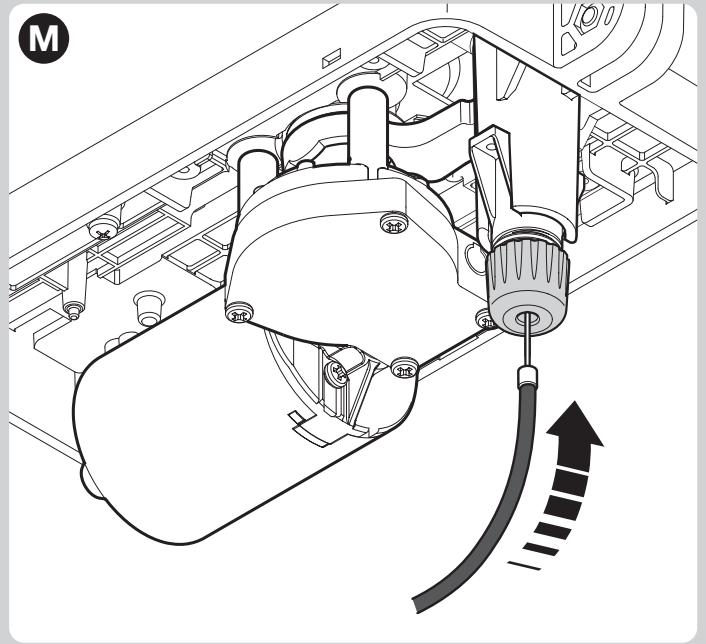
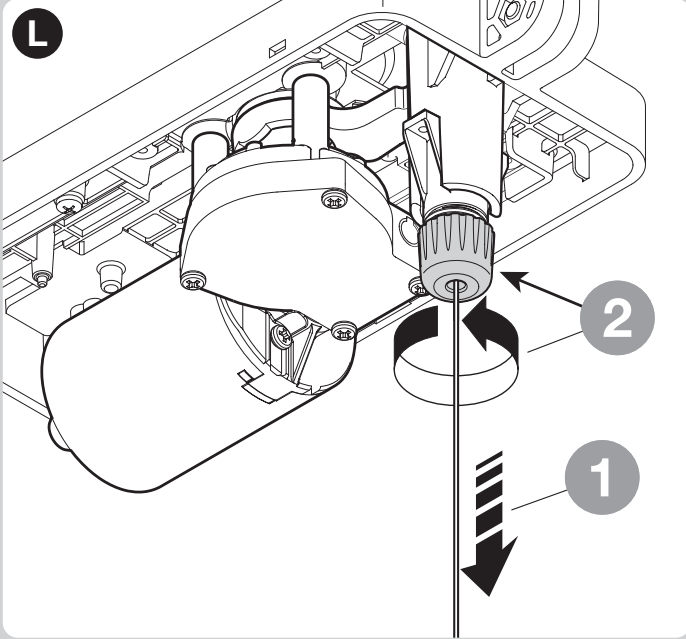
• For SPY product • Per il prodotto SPY • Pour le produit SPY • Para el producto SPY • Für das Produkt SPY • Dla produktu SPY • Voor de SPY product •



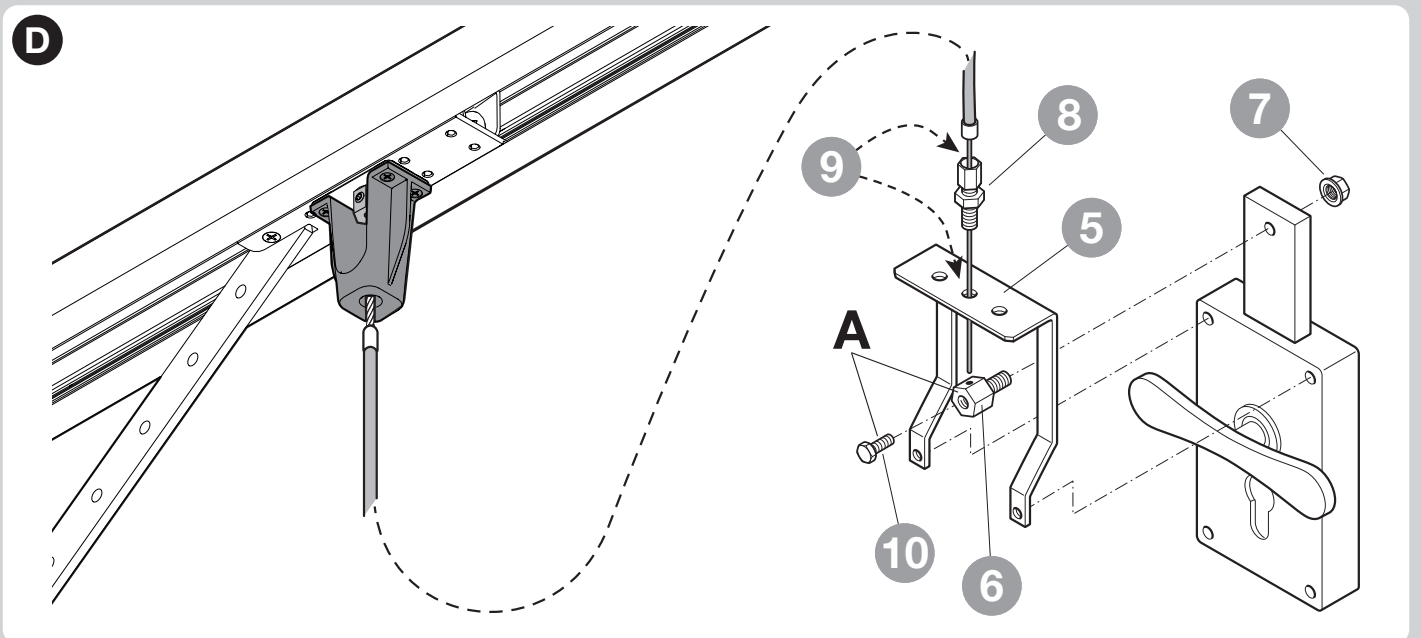
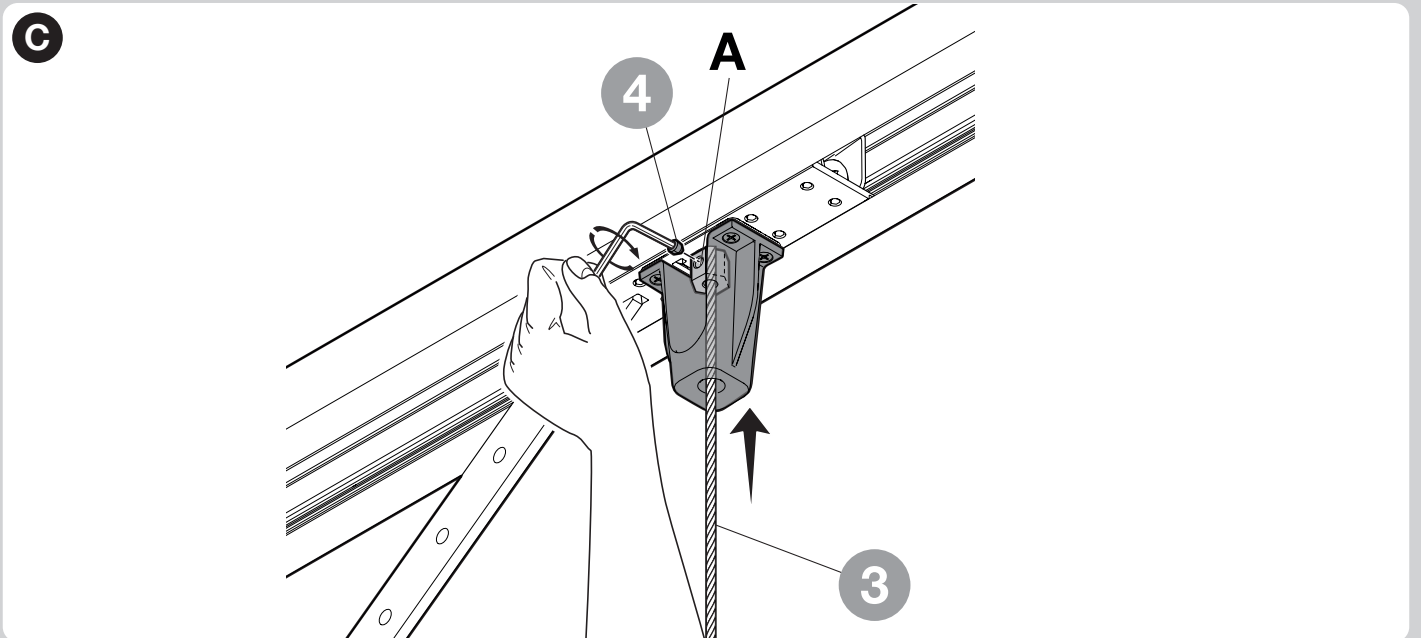
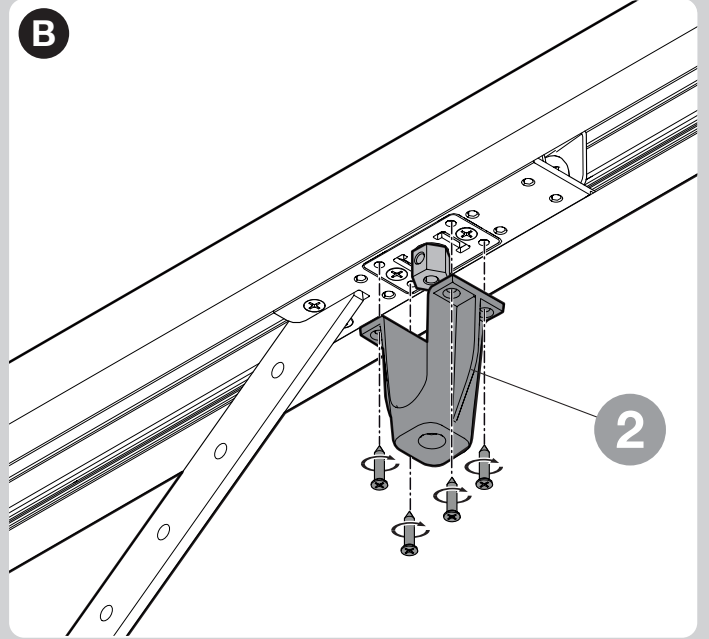
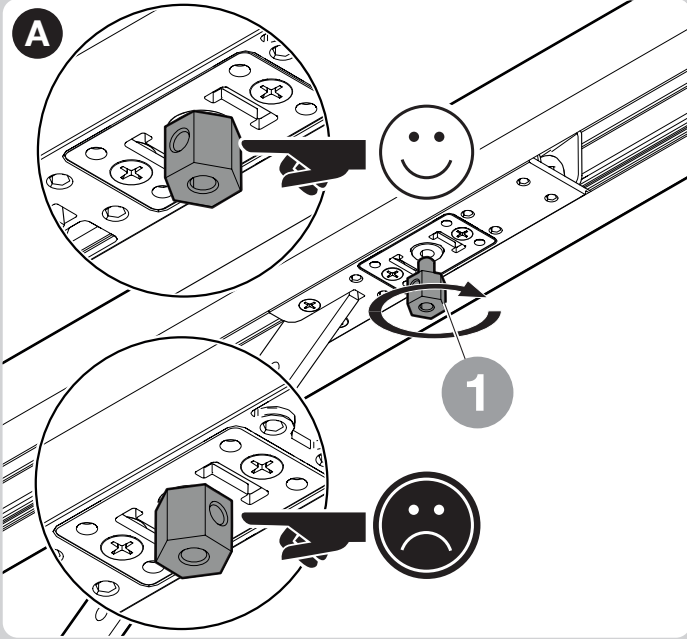
• For SPY product • Per il prodotto SPY • Pour le produit SPY • Para el producto SPY • Für das Produkt SPY • Dla produktu SPY • Voor de SPY product •

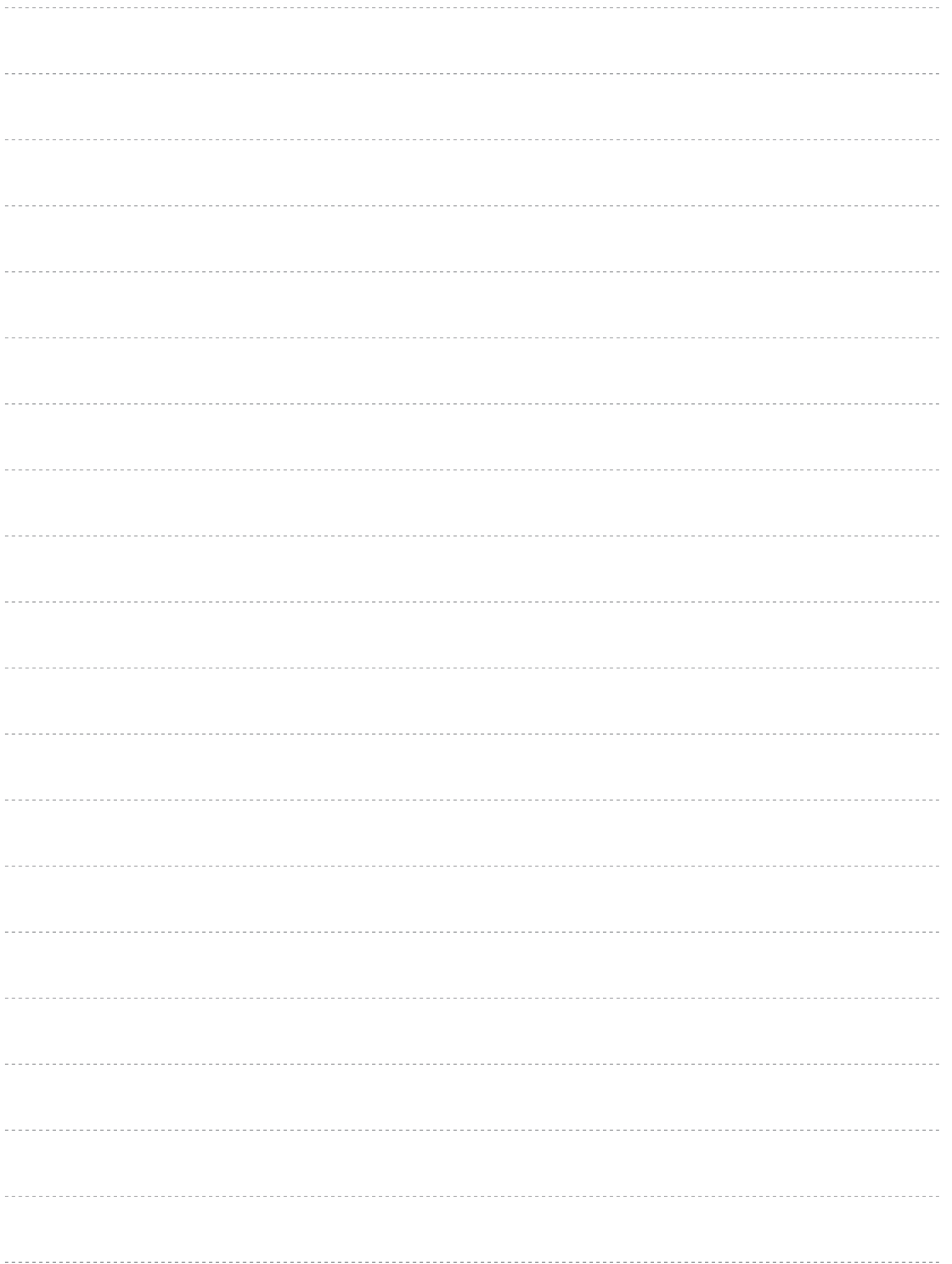


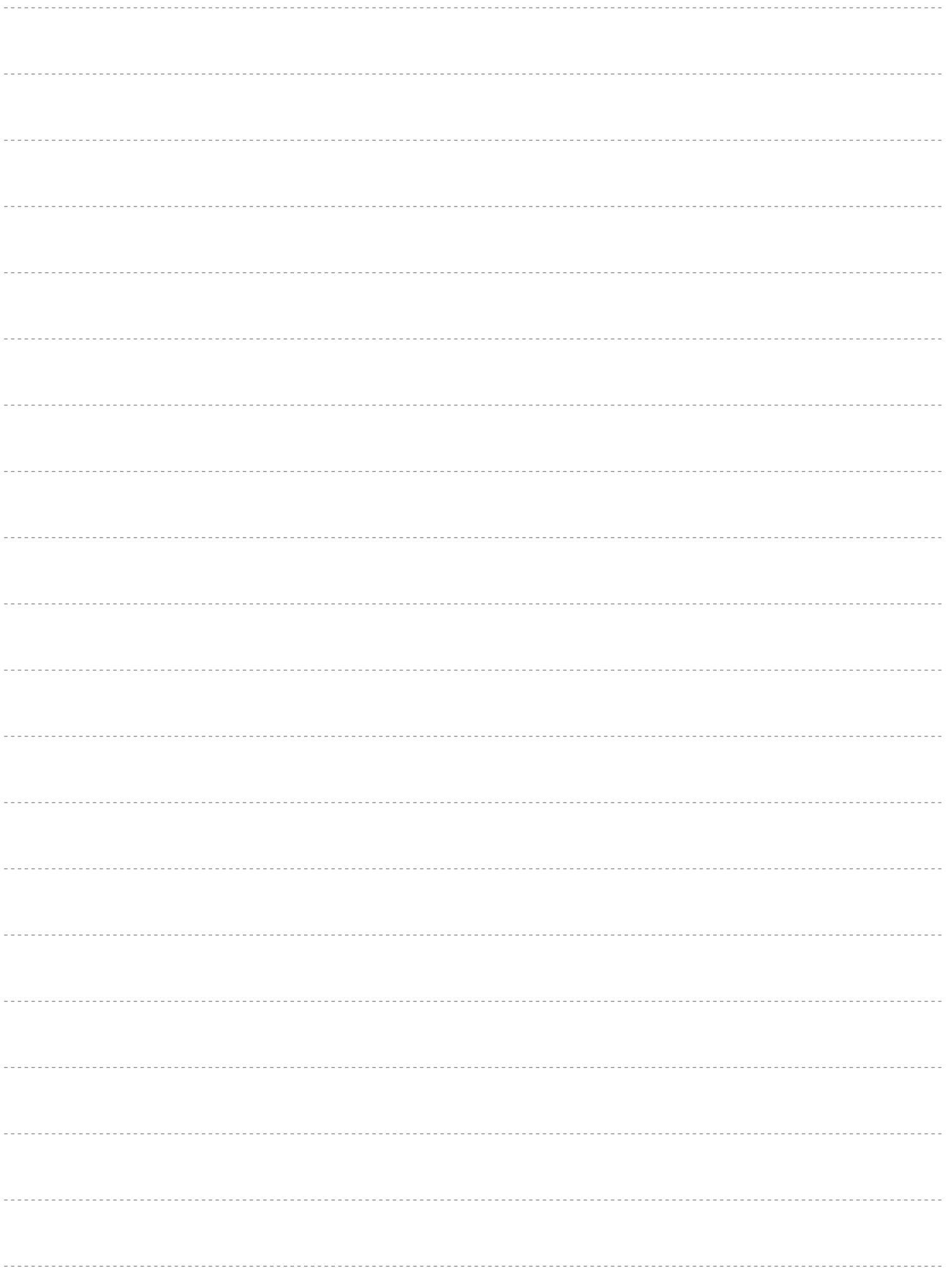
• For SPY product • Per il prodotto SPY • Pour le produit SPY • Para el producto SPY • Für das Produkt SPY • Dla produktu SPY • Voor de SPY product •



• For SPIDO/SPIDER products • Per i prodotti SPIDO/SPIDER • Pour le produit SPIDO/SPIDER • Para el producto SPIDO/SPIDER • Für das Produkt SPIDO/SPIDER • Dla produktu SPIDO/SPIDER • Voor de SPIDO/SPIDER product •









**Nice SpA**  
Oderzo TV Italia  
info@niceforyou.com

[www.niceforyou.com](http://www.niceforyou.com)