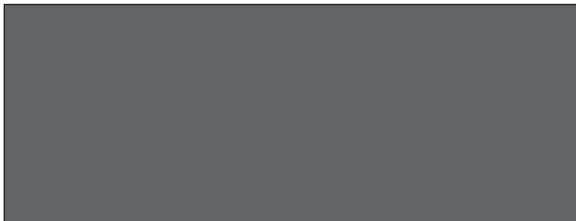


CS PŘEKLAD ORIGINÁLNÍHO NÁVODU K MONTÁŽI A OBSLUZE

Pohon posuvných vrat

SP 900



Stahování aktuálního
návodů:



Somloq
Rollingcode

Obsah

Všeobecné údaje	3	Uvedení do provozu/provoz	23
Symboly.....	3	Provedení resetu řídicího systému.....	23
Bezpečnostní pokyny	3	Programovací chod	23
Použití v souladu s určením	4	Bezpečnostní pokyny	24
Přípustné rozměry křidel vrat	4	Přijímač dálkového ovládní (varianta – Somloq Rollingcode (plovoucí kód)).....	24
Technické údaje.....	4	Přijímač dálkového ovládní (varianta – SOMloq2)	25
Max. tažná/tlačná síla.....	4	Dokončení uvedení do provozu.....	28
Rozměry	5	Bezpečnostní pokyny	28
Příprava montáže	6	Otevření vrat.....	28
Bezpečnostní pokyny	6	Zavření vrat	28
Potřebné nářadí.....	6	Definované otevírání a zavírání	28
Osobní ochranné pomůcky	6	Částečné otevření	28
Rozsah dodávky.....	6	Automatické zavírání	29
Balík 1	6	Předběžná výstrana	29
Balík 2	7	Režim stisknutého tlačítka bdělosti	29
Tipy pro montáž.....	8	Identifikace překážky	30
Montáž	9	Režim úspory elektrické energie	30
Základ.....	9	Ochrana proti přetížení.....	31
Montáž sloupku	9	Provoz po výpadku proudu.....	31
Montáž pohonu.....	11	Nouzové odblokování	31
Montáž hřebenových tyčí	12	Údržba a ošetřování	32
Nastavení vůle ozubení.....	13	Bezpečnostní pokyny	32
Připojení	14	Pravidelná kontrola.....	32
Bezpečnostní pokyny	14	Pomoc při poruchách	33
Místo montáže	14	Popis způsobů blikání LED diod.....	33
Síťová přípojka	15	Demontáž a likvidace	34
Připojení zabezpečovacího zařízení	15	Demontáž	34
Připojení tlačítka.....	17	Likvidace	34
Beznapěťový reléový kontakt.....	17	Nastavení DIP spínače	34
Volitelné možnosti připojení.....	18	Schéma elektrického zapojení	35
Připojení/uvedení do provozu	19		
Akupack.....	19		
Bezpečnostní pokyny	21		
Připojení elektrického napájení	21		
Montáž koncových spínačů	21		

Všeobecné údaje

Symbole



VÝSTRAŽNÝ SYMBOL:

Důležité bezpečnostní pokyny!

Pozor – pro bezpečnost osob je životně důležité, aby dodržovaly všechny pokyny. Tyto pokyny uschovejte!



INFORMAČNÍ SYMBOL:

Informace, užitečný pokyn!



Odkazuje na začátek nebo v textu na příslušné vyobrazení.

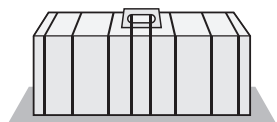
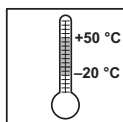
Bezpečnostní pokyny

Všeobecně

- Tento montážní návod a návod k obsluze si musí osoba, která pohon instaluje, provozuje nebo udržuje, přečíst, porozumět mu a dodržovat jej.
- Ukládejte tento montážní a provozní návod tak, aby byl vždy na dosah.
- Montáž, připojení a první uvedení pohonu do provozu smí provádět jen odborně kvalifikované osoby.
- Instalujte pohon jen na správně vyrovnaná vrata. Chybně vyrovnaná vrata by mohla způsobit závažná poranění nebo pohon poškodit.
- Výrobce neručí za škody a provozní poruchy, které jsou důsledkem nedodržení montážního návodu a návodu k obsluze.
- Respektujte a dodržujte předpisy úrazové prevence a platné normy v příslušných zemích.
- Respektujte a dodržujte směrnici "Technická pravidla pro pracoviště ASR A1.7" výboru pro pracoviště (ASTA) (v Německu platná pro provozovatele).
- Před prováděním prací na pohonu jej odpojte od napětí a zabezpečte proti opětovnému zapnutí. K tomu patří také příp. připojený akumulátor.
- Všechna vedení je třeba položit napevno a zajistit proti neúmyslnému přemístění.
- Používejte jen originální náhradní díly, příslušenství a upevňovací materiál výrobce.

ke skladování

- Pohon se smí skladovat jen uzavřených a suchých prostorách při teplotě -20 °C až $+50\text{ °C}$.
- Skladujte pohon v ležící poloze.



Pro provoz

- Pohon je dovoleno provozovat, jen když je nastavena bezpečná tolerance síly nebo je bezpečnost trvale zaručena jinými bezpečnostními zařízeními. Tolerance síly musí být nastavena natolik nízká, aby zavírací síla vylučovala nebezpečí poranění, viz kapitola "Ošetřování a údržba".
- Nikdy nezasahujte do pohybujících se vrat nebo pohyblivých dílů.
- Vraty projíždějte, teprve až se úplně otevrou.
- Na mechanických částech nebo zavíracích hranách vrat může hrozit nebezpečí přimáčknutí nebo skřípnutí.
- Při automatickém zavírání musí být hlavní a vedlejší zavírací hrany zabezpečeny podle aktuálně platných směrnic a norem.
- Při otevírání nebo zavírání se v úseku pohybu vrat nesmí nacházet děti, osoby, zvířata nebo předměty.
- Pravidelně kontrolujte bezpečnou funkci bezpečnostních a ochranných prvků a když je třeba, poruchy odstraňte. Viz Údržba a ošetřování.

Pro dálkové ovládání

- Dálkové ovládání je přípustné pouze pro přístroje a zařízení, u kterých při vysokofrekvenčním rušení ve vysílači nebo přijímači nevyplývá žádné nebezpečí pro osoby, zvířata nebo předměty nebo je riziko kryto jiným bezpečnostním zařízením.
- Uživatel musí být informován o tom, že dálkové ovládání zařízení s nebezpečím nehody je možné, pokud vůbec, používat jen za přímého vizuálního kontaktu.
- Rádiové dálkové ovládání smí být použito pouze tehdy, pokud lze sledovat pohyb vrat a pokud se v prostoru pohybu nenacházejí žádné osoby nebo předměty.
- Ruční ovladače ukládejte tak, aby byla vyloučena nežádoucí manipulace například dětmi nebo zvířaty.
- Provozovatel vysokofrekvenčního zařízení není chráněn před rušením jiným vysokofrekvenčním zařízením nebo přístroji (např.: rádiová zařízení, řádně provozovaná ve stejném frekvenčním rozsahu). Při výskytu značného rušení se obraťte prosím na příslušný telekomunikační úřad s měřicí technikou rádiového rušení (radiolokační systém)!
- Ruční ovladač nepoužívejte na místech nebo u zařízení, citlivých na elektromagnetické vlivy (např.: letiště, nemocnice).

Typový štítek

- Typový štítek se nachází na hlavním držáku/krytu. Na typovém štítku je uvedeno přesné typové označení a datum výroby pohonu (měsíc/rok).

Všeobecné údaje

Použití v souladu s určením

- Pohon je určen výhradně pro otevírání a zavírání posuvných vrat (viz EN 12433-1). Jiné nebo toto přesahující použití se považuje za použití v rozporu s určením. Za škody vzniklé jiným použitím výrobce neručí. Riziko nese výlučně provozovatel. Záruka tím zaniká.
- Vrata automatizovaná pohonem musí splňovat aktuálně platné normy a směrnice: např. EN 12604, EN 12605.
- Dodržujte bezpečnostní vzdálenosti podle normy EN 12604 mezi vrata a okolím.
- Pohon používejte jen v technicky bezvadném stavu a v souladu s určením, se zřetelem na bezpečnostní předpisy a rizika a za dodržení montážního návodu a návodu k obsluze.
- Vrata nesmí mít při otevírání a zavírání ani sklon vzhůru, ani spád.
- Vodicí kolejnici instalujte tak, aby z ní mohla stékat voda, aby se v zimě zabránilo tvoření námrazy.
- Chod vrat ve vodicím mechanismu a po vodicí kolejnici musí být hladký, aby pohon mohl citlivě reagovat a v případě nutnosti vrata vypnout.
- Vrata musí mít v otevřené i zavřené poloze mechanický doraz, jinak by se mohla při nouzovém odblokování vysmeknout z vodicího mechanismu.
- Poruchy, které by mohly negativně ovlivnit bezpečnost, je třeba okamžitě odstranit.
- Vrata musí být stabilní a torzně tuhá, tj. nesmí se při otevírání nebo zavírání prohýbat nebo deformovat.
- Pohon nemůže vyrovnávat defekty nebo špatnou montáž vrat.
- Nepoužívejte pohon v prostředí s nebezpečím výbuchu.
- Neprovozujte pohon v prostředí s agresivním ovzduším.

Zjednodušené prohlášení o shodě

Společnost **SOMMER Antriebs- und Funktechnik GmbH** tímto prohlašuje, že rádiové zařízení (SP 900) odpovídá směrnici 2014/53/EU. Úplný text ES prohlášení o shodě je k dispozici na následující internetové adrese:



<https://som4.me/mrl>

Přípustné rozměry křídel vrat

min. dráha pojezdu:	1.400 mm	
max. dráha pojezdu:	8.000 mm	
	Hmotnost vrat	Sklon
Závisí na použitém hřídeli		
Standardní hřídel	Max. 250 kg	3,5 %
	251–400 kg	0 %
Prodloužený hřídel rozsah nastavení 50 mm	Max. 400 kg	0 %
Prodloužený hřídel rozsah nastavení 100 mm	Max. 300 kg	0 %

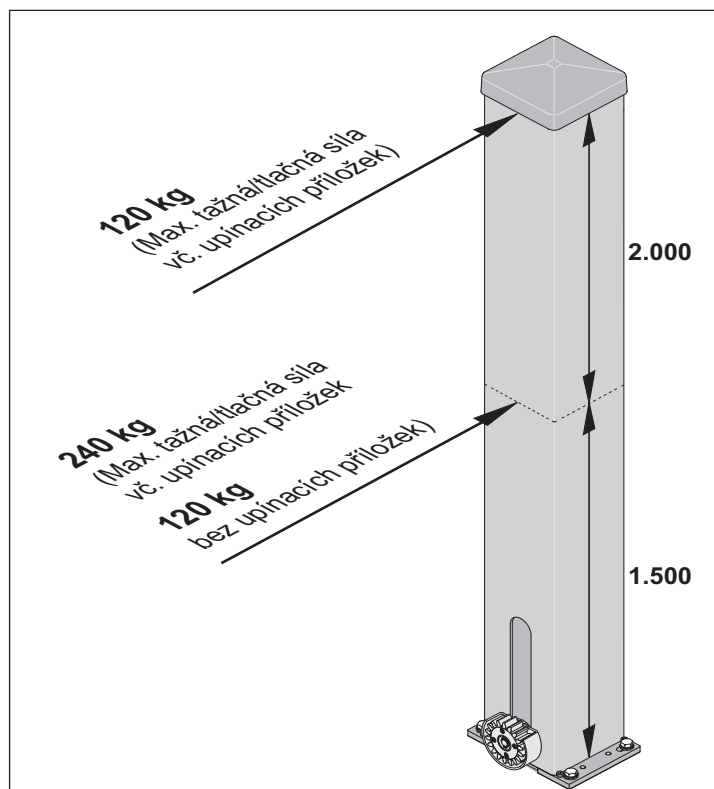
Technické údaje

Jmenovité napětí	AC 220–240 V
Jmenovitá frekvence	50–60 Hz
Paměťová místa v dálkovém přijímači	112* 40/450**
Teplotní rozsah při použití	–20 °C až +60 °C
Krytí	Pohon: IP44, řídící systém: IP64
Max. točivý moment	10 Nm
Jmenovitý točivý moment	3 Nm
Jmenovitý příkon	46 W
Max. rychlost	285 mm/s
Příkon, pohotovostní režim (stand by)	0,5 W
Doba zapnutí	S3 40 %
Hodnota emisí hluku na pracovišti <75 dB(A) – jen pohon.	

* 112 Somloq Rollingcode

** 40 SOMloq2 (Memo 450)

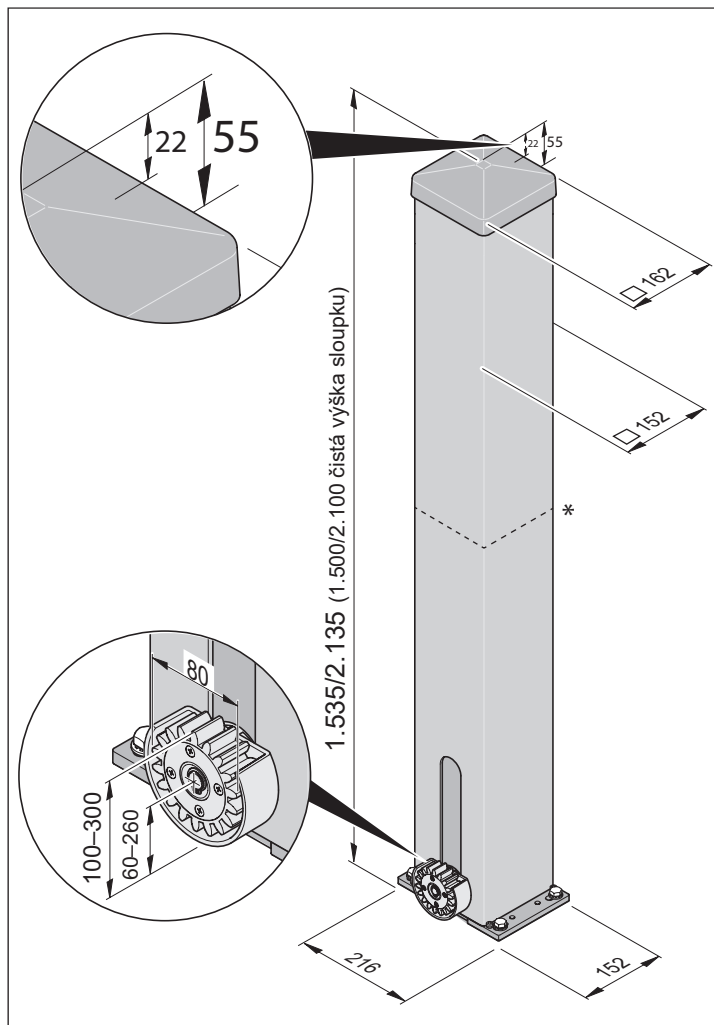
Max. tažná/tlačná síla



Všeobecné údaje

Rozměry

Všechny rozměry v mm. Pohon je odblokován.



* Minimální výška: 800 mm

Prohlášení o zabudování

pro zabudování neúplného strojního zařízení podle směrnice o strojních zařízeních 2006/42/ES, příloha II, část 1 B

SOMMER Antriebs- und Funktechnik GmbH

Hans-Böckler-Straße 27

73230 Kirchheim/Teck

Germany

tímto prohlašuje, že pohon posuvných vrat

SP 900

byl v souladu se

- směrnici o strojních zařízeních 2006/42/ES
- směrnici 2014/35/EU o harmonizaci právních předpisů členských států týkajících se elektrických zařízení určených pro používání v určitých mezích napětí
- směrnici 2014/30/EU o harmonizaci právních předpisů členských států týkajících se elektrických zařízení určených pro používání v určitých mezích napětí
- směrnici 2011/65/EU o omezení používání některých nebezpečných látek v elektrických a elektronických zařízeních ("RoHS")

vyvinut, zkonstruován a vyroben.

Byly aplikovány tyto normy:

- EN ISO 13849-1, PL "C" kat. 2 Bezpečnost strojních zařízení – Bezpečnostní části ovládacích systémů – Část 1: Všeobecné zásady pro konstrukci
- EN 60335-1/2, pokud se vztahuje Bezpečnost elektrických spotřebičů pro domácnost a podobné účely/Pohony vrat
- EN 61000-6-3 Elektromagnetická kompatibilita (EMC) – Rušivé vyzařování
- EN 61000-6-2 Elektromagnetická kompatibilita (EMC) – Odolnost proti rušení
- EN 60335-2-103 Elektrické spotřebiče pro domácnost a podobné účely – Část 2: Zvláštní požadavky na pohony bran, dveří a oken

Budou dodrženy tyto požadavky přílohy 1 směrnice o strojních zařízeních 2006/42/ES:

1.1.2, 1.1.3, 1.1.5, 1.2.1, 1.2.2, 1.2.3, 1.2.4, 1.2.6, 1.3.2, 1.3.4, 1.3.7, 1.5.1, 1.5.4, 1.5.6, 1.5.14, 1.6.1, 1.6.2, 1.6.3, 1.7.1, 1.7.3, 1.7.4

Speciální technické podklady byly vytvořeny podle přílohy VII, části B a úřadům budou na vyžádání zaslány elektronicky.

Neúplné strojní zařízení je určeno jen k montáži do sestavy vrat, a tím k vytvoření úplného strojního zařízení ve smyslu směrnice o strojních zařízeních 2006/42/ES. Sestava vrat smí být uvedena do provozu teprve poté, co bylo zjištěno, že celá sestava odpovídá ustanovením výše uvedených směrnic ES.

Osobou pověřenou sestavením technických podkladů je níže podepsaná osoba.

Kirchheim,
20.04.2016



i.V.

Jochen Lude
Osoba pověřená sestavením
dokumentace

Příprava montáže

Bezpečnostní pokyny



POZOR!

Dodržte všechny montážní pokyny. Nesprávná montáž může způsobit vážná zranění.

- Síťové napětí musí odpovídat údajům na typovém štítku pohonu.
- Všechna externě připojovaná zařízení musí být vybavena bezpečným odpojením kontaktů od jejich síťového napájení dle normy IEC 60364-4-41.
- Při pokládání vodičů externích zařízení dodržujte normu IEC 60364-4-41.
- Montáž, připojení a první uvedení pohonu do provozu smí provádět jen odborně kvalifikované osoby.
- Pohybujte s vraty, jen když se v prostoru pohybu nenacházejí žádné osoby, zvířata nebo předměty.
- Děti, invalidní osoby nebo zvířata se musí zdržovat mimo dosah pohybu vrat.
- Při vrtání upevňovacích otvorů noste ochranné brýle.
- Pohon při vrtání zakryjte, aby do něj nemohly vniknout nečistoty.

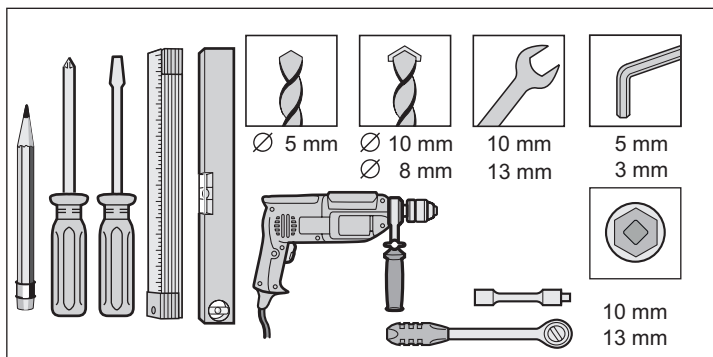


POZOR!

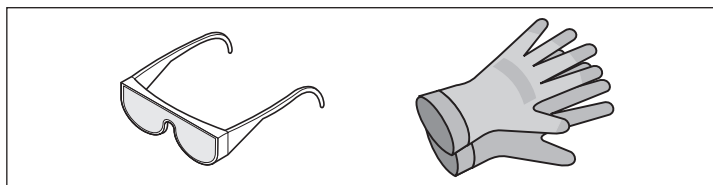
Základ musí být pevný a stabilní. Instalujte pohon jen na správně vyrovnaná vrata. Špatně vyrovnaná vrata by mohla způsobit závažná poranění.

- Vrata musí být sama o sobě stabilní, protože na ně působí velké tahové a tlakové síly. Lehká vrata z plastu nebo hliníku, pokud je to třeba, před montáží vyztužte. Poradte se specializovaným prodejcem.
- Odstraňte zajištění vrat nebo je učiňte nefunkčními.
- Použijte pouze schválený upevňovací materiál (např. hmoždinky, šrouby). Použijte montážní materiál vhodný do materiálu stropu a stěn.
- Zkontrolujte lehkost chodu vrat.

Potřebné nářadí



Osobní ochranné pomůcky

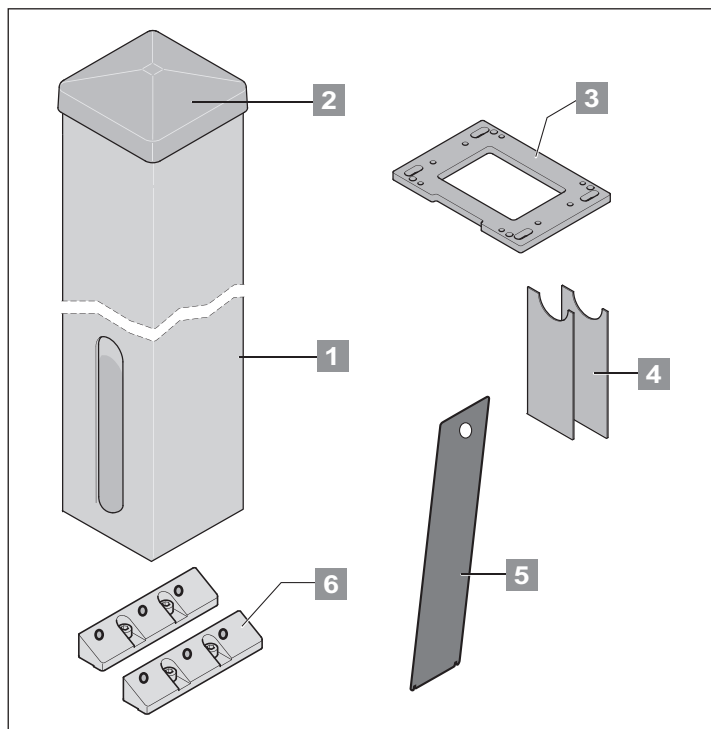


- Ochranné brýle (k vrtání).
- Pracovní rukavice.

Rozsah dodávky

- Rozsah dodávky před montáží zkontrolujte. Takto předejdete zbytečné práci a nákladům, jestliže některý díl chybí.
- Rozsah dodávky se může lišit podle provedení pohonu.

Balík 1



Balík 1

Sloupek s výškou 1.500 mm

Obal (D x Š x V)	2.350 mm x 210 mm x 165 mm	
Hmotnost	11,8 kg	
1	1 ks	Sloupek
2	1 ks	Kryt sloupku
3	1 ks	Podlahová deska
4	2 ks	Kryt pro výškové nastavení
5	1 ks	Revizní klapka

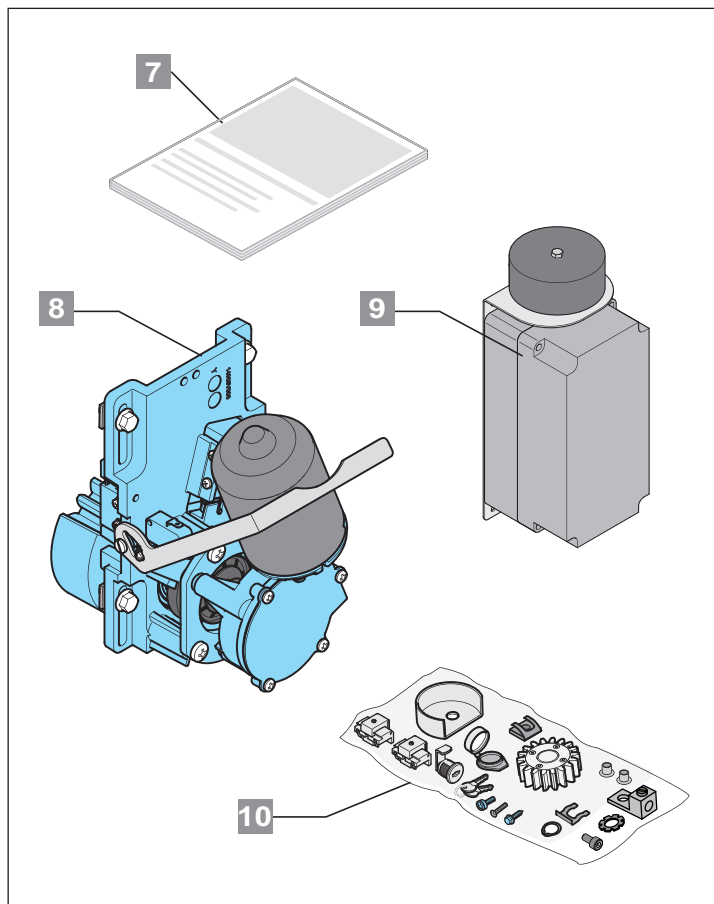
Balík 1

Sloupek o výšce 2.100 mm

Obal (D x Š x V)	2.350 mm x 210 mm x 165 mm	
Hmotnost	20 kg	
1	1 ks	Sloupek
2	1 ks	Kryt sloupku
3	1 ks	Podlahová deska
4	2 ks	Kryt pro výškové nastavení
5	1 ks	Revizní klapka
6	2 ks	Upínací příložky

Příprava montáže

Balík 2



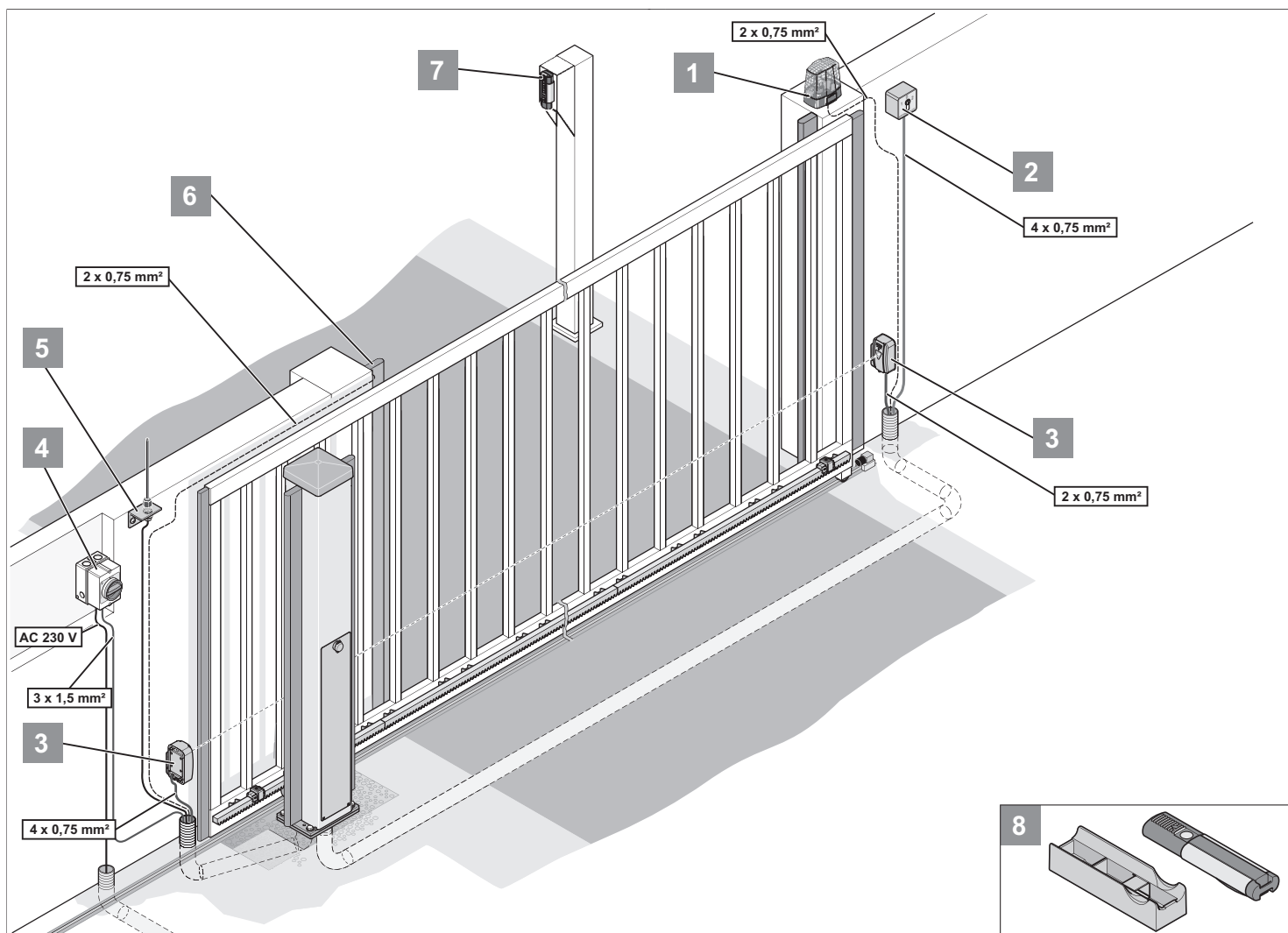
Balík 2

Obal (D x Š x V)		800 mm x 180 mm x 155 mm
Hmotnost		7,3 kg
7	1 ks	Návod k montáži a obsluze
8	1 ks	Jednotka pohonu
9	1 ks	Řídicí systém s transformátorem
10	1 ks	Sáček s montážním příslušenstvím*

* Č. 10, sáček s montážním příslušenstvím

1 ks	Ozubené kolo
1 ks	Plastová zábrana
1 ks	Pojistný kroužek
2 ks	Šroub (3,8 mm Torx)
6 ks	Krytka
2 ks	Spínací magnet koncového spínače
9 ks	Vložka drážky
4 ks	Šroub s válcovou hlavou s vnitřním šestihranem
1 ks	Pákový zámek
1 ks	Pojistná svorka pro pákový zámek
2 ks	Klíč
1 ks	Prachovka
4 ks	Šroub torx s čtčkovitou hlavou (M6 x 20 mm)
4 ks	Šroub se šestihrannou hlavou (M6 x 16 mm)
1 ks	Ozubené podložka
1 ks	Imbusový šroub (M6 x 10 mm)
1 ks	Uzemňovací svorka

Příprava montáže



Tipy pro montáž

- Jedno bezpečnostní zařízení musí být vždy připojeno jako rozpojovací kontakt, aby byla při spuštění nebo při defektu vždy zaručena bezpečnost.
- Polohu příslušenství je nutno před montáží stanovit společně s provozovatelem.

1	Výstražné světlo DC 24 V, 25 W, max 0,8 A
2	Klíčové tlačítko (1 nebo 2 kontakty)
3	Světelná závora (předepsána pro automatické zavírání, viz EN 12543)
4	Hlavní vypínač (zamykatelný)
5	Tyčová anténa (včetně 10 m kabelu)
6	Bezpečnostní kontaktní lišta (8,2 kOhm, optoelektronická bezpečnostní kontaktní lišta)
7	Telecodey
8	Držák v automobilovém/nástěnném provedení pro ruční ovladač

Úvodní přípravy

- Všechna zamykací zařízení (elektrické zámky, závory atd.) před montáží pohonu demontujte nebo vyřadte z funkce.
- Konstrukce vrat musí být stabilní a vhodná.
- Vrata nesmí mít během pojezdu nadměrné boční odchylky.
- Systém kolečka/spodní kolejnice a kladka/horní vodící mechanismus musí fungovat bez nadměrného tření
- Aby se zabránilo vykolejení vrat, musí být namontovány mechanické dorazy pro koncové polohy "vrata ZAV. + vrata OTEV."
- V základně vrat musí být namontovány chráničky pro napájecí kabely a příslušenství (světelná závora, výstražné světlo, klíčový spínač atd.).



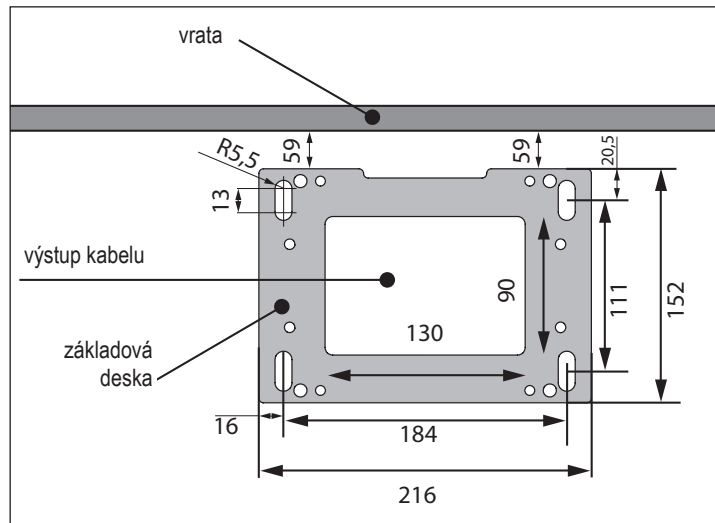
UPOZORNĚNÍ!

Další generátory impulzů jsou např.: ruční ovladač, Telecodey, dálková vnitřní tlačítka a klíčové tlačítko atd. U ručního ovladače, Telecodey nebo dálkového vnitřního tlačítka nemusí být instalováno propojovací vedení na pohon, zeptejte se vašeho specializovaného prodejce.

Montáž

Základ

- Hloubka základu musí být nezámrazná (v Německu cca 800 mm).
- Základ musí být vytvrzený a vodorovný.



- Základ opatříte otvorem pro kabely (kabelovou průchodkou).

Montáž sloupku

- POZOR! NEBEZPEČÍ ÚRAZU PŘI VRTÁNÍ!**
- noste ochranné brýle a přiléhavé oblečení
 - dlouhé vlasy si svažte

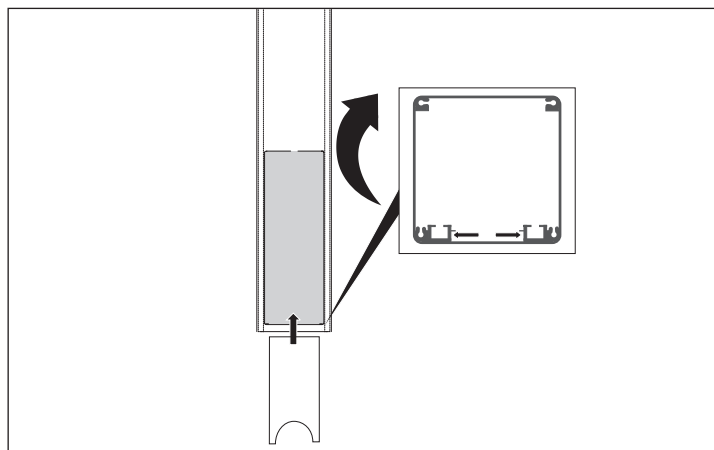
- POZOR!**
- Používejte pouze vhodný a schválený montážní materiál.

- UPOZORNĚNÍ!**
- Obal zlikvidujte v souladu s předpisy země použití.

Krok 1: Montáž krytu pro výškové nastavení

Potřebné díly:

- 1x sloupek
- 1x kryt pro výškové nastavení

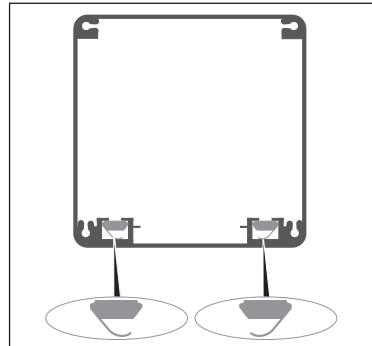


1. Položte sloupek vodorovně na měkkou podložku.
⇒ Spodní strana je volně přístupná.
2. Nasuňte podle nákresu kryt na vnitřní zadní stranu sloupku.

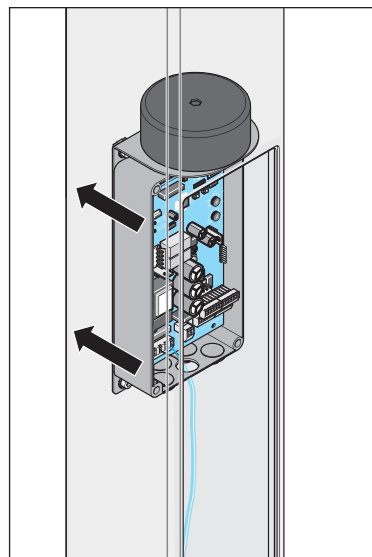
Krok 2: Montáž řídicího systému

Potřebné díly:

- 1x sloupek
- 1x řídicí systém
- 4x šroub s válcovou hlavou (sáček s montážním materiálem)
- 4x vložka do drážky (sáček s montážním materiálem)



1. Nasuňte vložky do drážky do profilu C na vnitřní zadní straně.
⇒ Dodržte směr montáže vložek do drážky (viz nákres).



2. Položte řídicí systém reverzním otvorem na profil C.
3. Řídicí systém a vložky do drážky vyrovnejte tak, aby otvory přídržného plechu byly přesně nad vložkami do drážky
4. Opatrně nasadte šrouby s válcovou hlavou a řídicí systém posuňte do pozdější polohy.
5. Utáhněte šrouby.

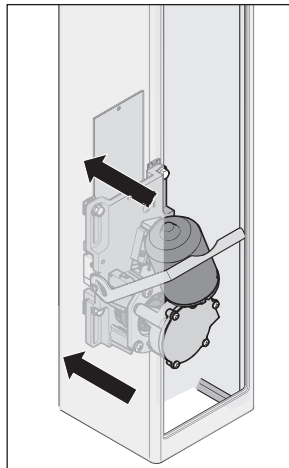
Montáž

Krok 3: Montáž pohonné jednotky

Potřebné díly:

- 1x sloupek
- 1x pohonná jednotka
- 4x vložka do drážky (sáček s montážním materiálem)
- 4x šroub se šestihrannou hlavou (M6 x 16 mm)

1. Nasuňte vložky do drážky do profilu C stejně jako v kroku 2 (montáž řídicí jednotky).

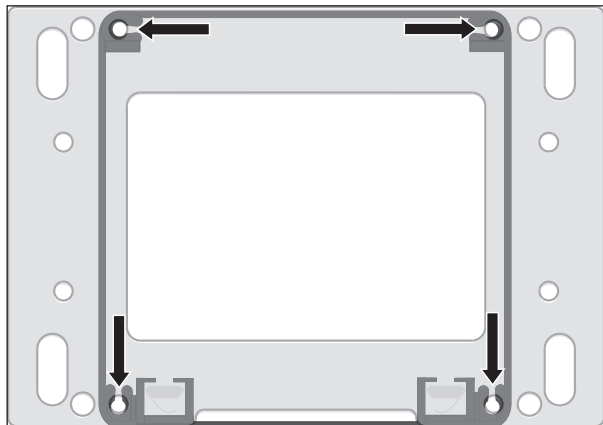


2. Pohonnou jednotku namontujte stejným způsobem jako předtím řídicí jednotku.

Krok 4: Montáž základové desky

Potřebné díly:

- 1 x sloupek
- 1 x základová deska
- 4 x šroub torx s čokovitou hlavou (M6 x 20 mm)

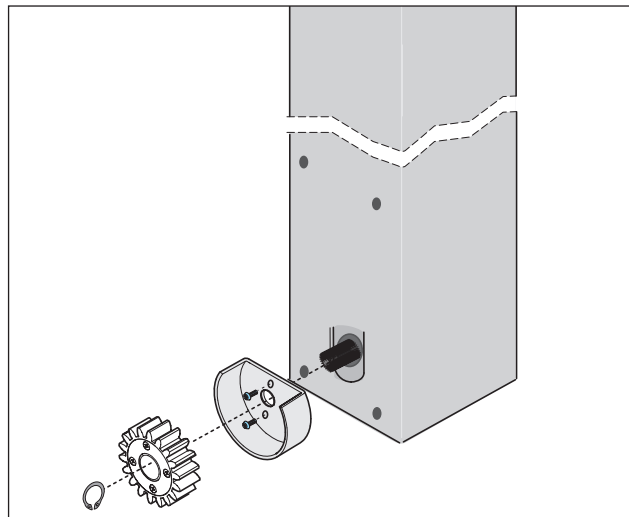


- Našroubujte základovou desku podle nákresu zespodu na sloupek
⇒ Umístěte základovou desku tak, aby vyřezovaná drážka později směřovala směrem k vratům
– Pouze v této poloze lze zapustit hlavy šroubů ve slepých otvorech základové desky.

Krok 5: Montáž ozubeného kola

Potřebné díly:

- 1x sloupek
- 1x zábrana (sáček s montážním materiálem)
- 1x ozubené kolo (sáček s montážním materiálem)
- 1x pojistný kroužek (sáček s montážním materiálem)
- 2x šroub (3,8 mm torx)

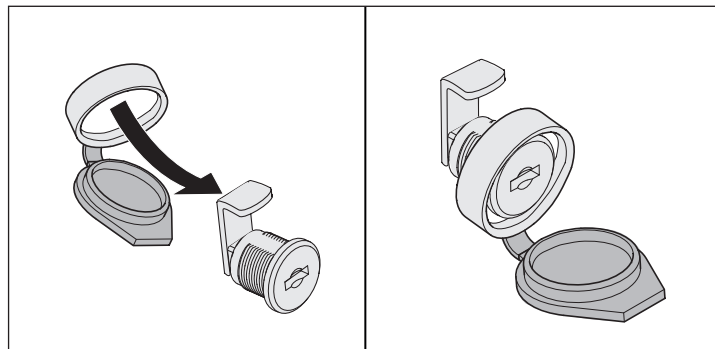


1. Nasadte zábranu podle nákresu a přišroubujte ji.
2. Nasadte podle nákresu ozubené kolo na hřídel motoru.
3. Upevněte ozubené kolo pojistným kroužkem.
⇒ Použijte kleště na rozpěrné kroužky.

Krok 6: Montáž revizní klapky

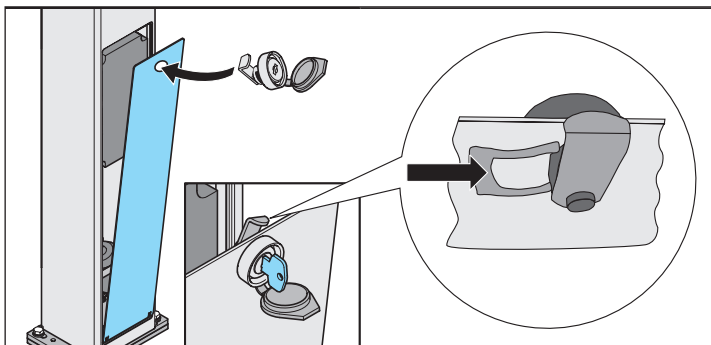
Potřebné díly:

- 1x revizní klapka
- 1x pákový zámek (sáček s montážním materiálem)
- 1x protiprachová krytka (sáček s montážním materiálem)
- 1x pojistná svorka pro pákový zámek (sáček s montážním materiálem)
- 1x klíč (sáček s montážním materiálem)



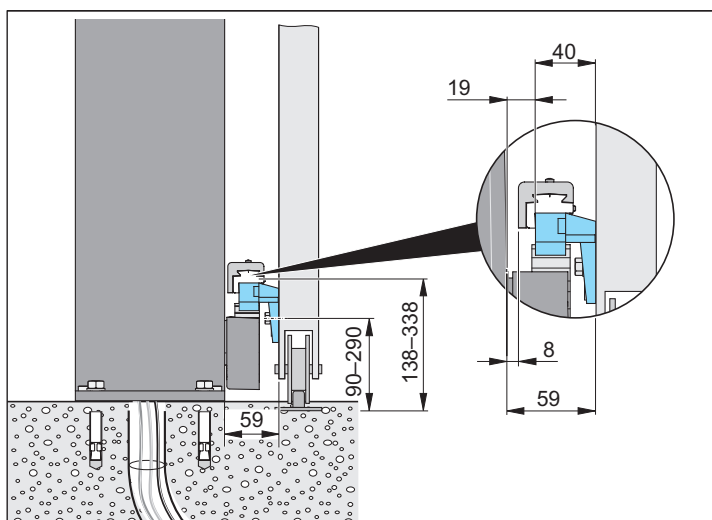
1. Sestavte podle nákresu protiprachovou krytku a pákový zámek.

Montáž

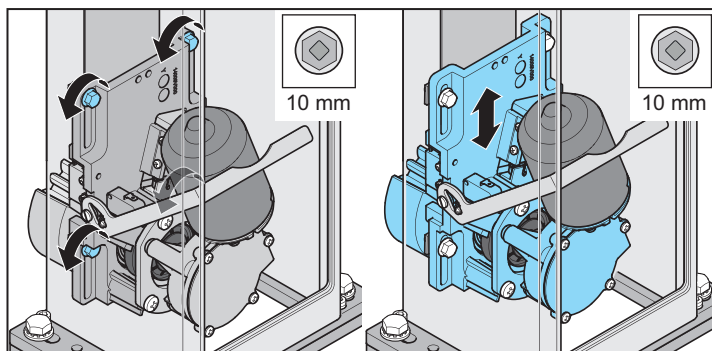


2. Sestavte podle nákresu revizní klapku a zámek.
3. Upevněte zámek pojistnou svorkou na zadní straně revizní klapky.
⇒ Revizní klapku ještě nezavírejte, protože následují další práce uvnitř sloupku.

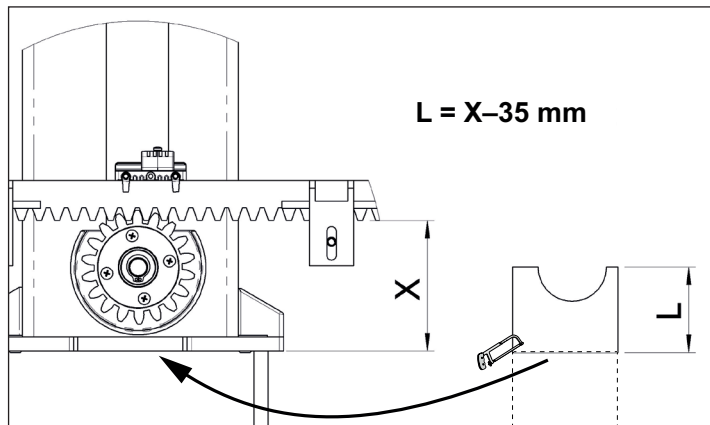
Montáž pohonu



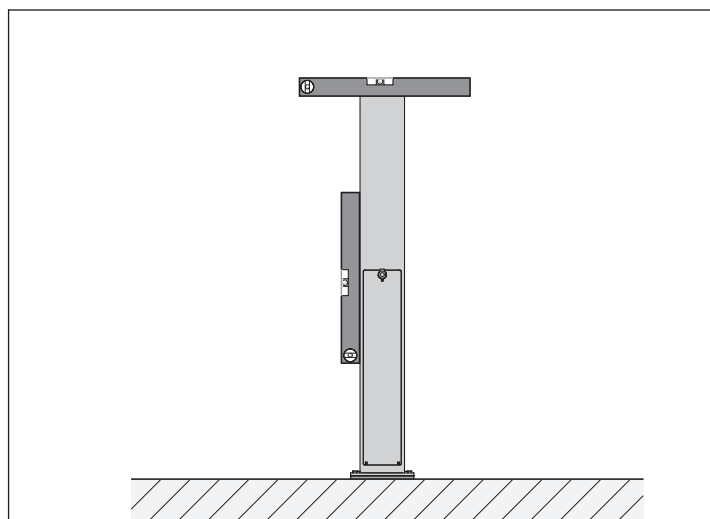
1. Postavte pohon na základ.
2. Umístěte pohon do polohy podle rozměrů na nákresu.
3. Vyznačte montážní body.
4. Stanovte pozdější polohu hřebenových tyčí.
 - Druhá osoba přidržuje hřebenovou tyč v požadované poloze.



5. Povolte 4 šrouby s šestihlannou hlavou (M6).
6. Jednotku motoru posuňte nahoru natolik, aby ozubené kolo přiléhalo k hřebenové tyči.
7. Utáhněte 4 šrouby s šestihlannou hlavou v požadované poloze.



8. Zjistěte vzdálenost.
 - Změřte vzdálenost mezi podlahou (základem) a hřebenovou tyčí.
⇒ (Hřebenovou tyč, kterou bylo dosud nutné přidržovat, lze nyní odložit stranou).
 - Odečtěte od tohoto rozměru 35 mm.
 - Přiřízněte přiložený krycí plech na zjištěný rozměr.
9. Sejměte pohon ze základu a ve vodorovné poloze jej položte na měkkou podložku tak, aby spodní strana byla přístupná.
10. Nasuňte krycí plech zespodu na profil C a uzavřete jím otvor pod ozubeným kolem.
11. Vyvrtejte do základu otvory pro montážní body.
12. Opět postavte pohon na základ.



- Vyrovnějte sloupek pomocí vodováhy.



UPOZORNĚNÍ!

Pokud kvůli nerovnostem podkladu není správné vyrovnaní možné, je zapotřebí vyrovnávací deska, která se dodává jako příslušenství.

13. Sešroubujte pohon se základem.

Montáž



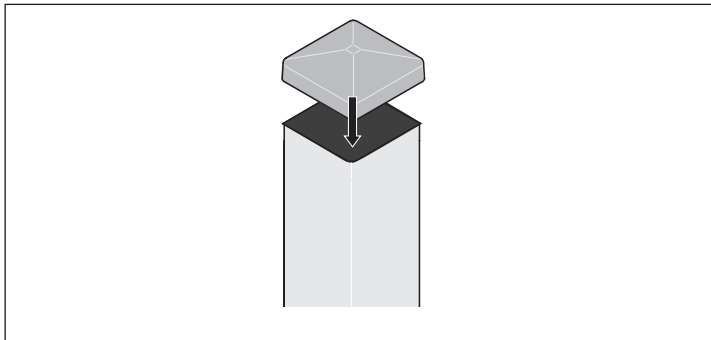
UPOZORNĚNÍ!

Víko sloupku musí být zajištěno proti sejmutí.



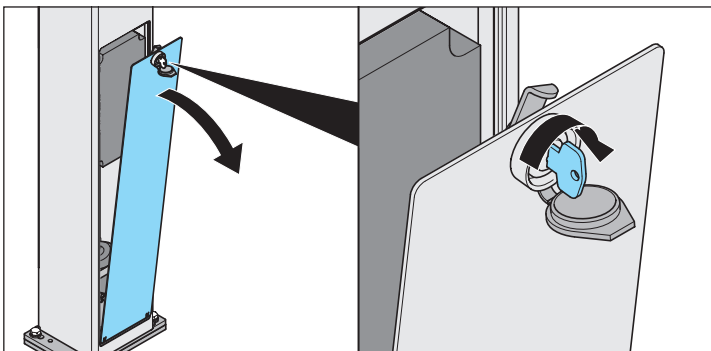
UPOZORNĚNÍ!

Víko sloupku je z hliníkového odlitku!

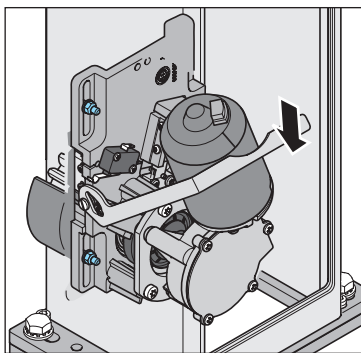


- Upevněte víko na sloupek tak, aby je nešlo sejmut pouhým zvednutím.

Odblokování pohonu



1. Otevřete protiprachovou krytku.
2. Odemkněte zámek.
3. Otevřete revizní klapku.



4. Stlačte páku dolů.
⇒ Pohon je odblokován.

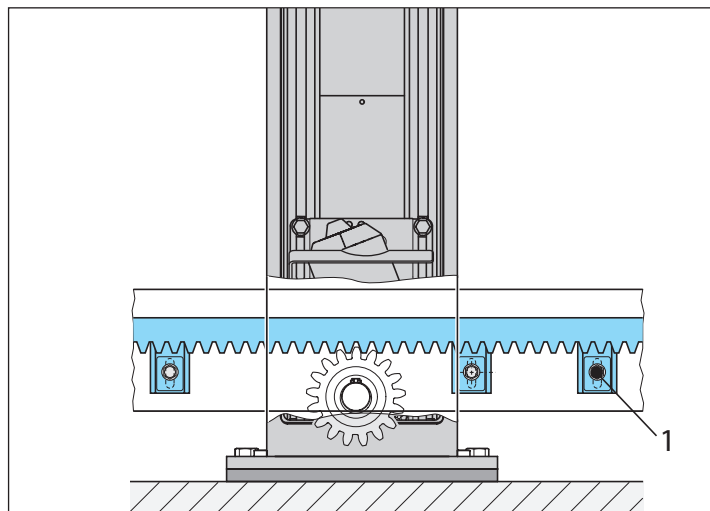
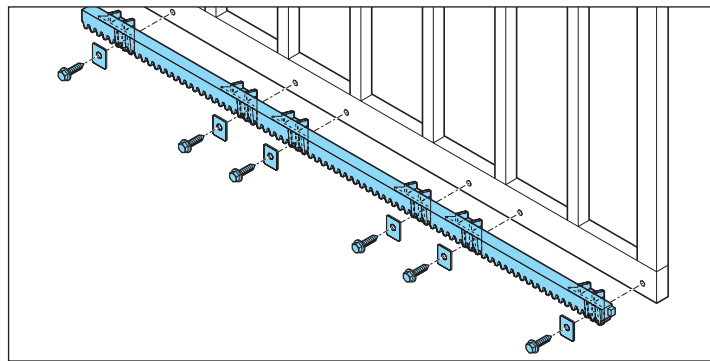
Montáž hřebenových tyčí



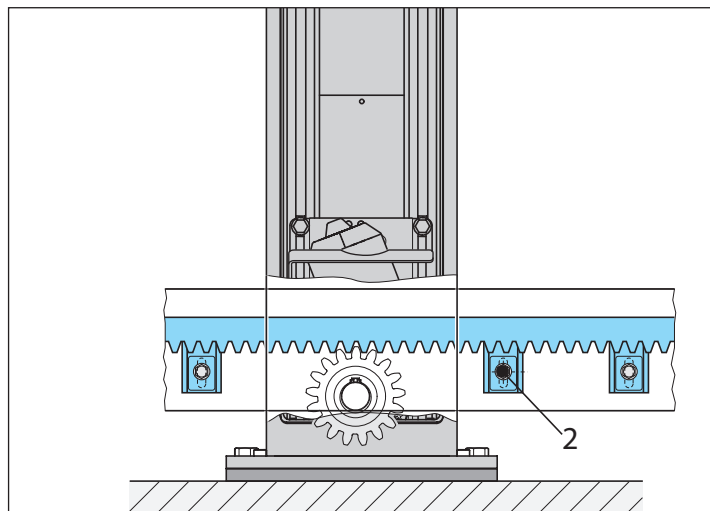
POZOR!

Pokud se používají hřebenové tyče, musí mít minimální šířku 12 mm. Užší hřebenové tyče mohou poškodit hnací ústrojí.

- Hřebenová tyč nesmí při žádné poloze vrat tlačit na ozubené kolo, jinak by se poškodil hnací mechanismus.
- Montáž hřebenových tyčí vždy začněte na průjezdové straně vrat.
- Otvory je třeba vyznačit vždy v blízkosti ozubeného kola.



1. Před vyznačením prvního otvoru vrata ručně zcela otevřete.
2. Položte hřebenovou tyč na ozubené kolo a pomocí vodováhy ji horizontálně vyrovnejte.
3. Vyznačte první otvor, vyvrtajte a přišroubujte.



4. Posuňte vrata směrem k poloze "Zavřeno" natolik, až je další vrtaný otvor v poloze odpovídající nákresu, a vyznačte jej.
5. Opakujte postup tak dlouho, až jsou všechny otvory vyznačeny.
6. Přišroubujte hřebenovou tyč.

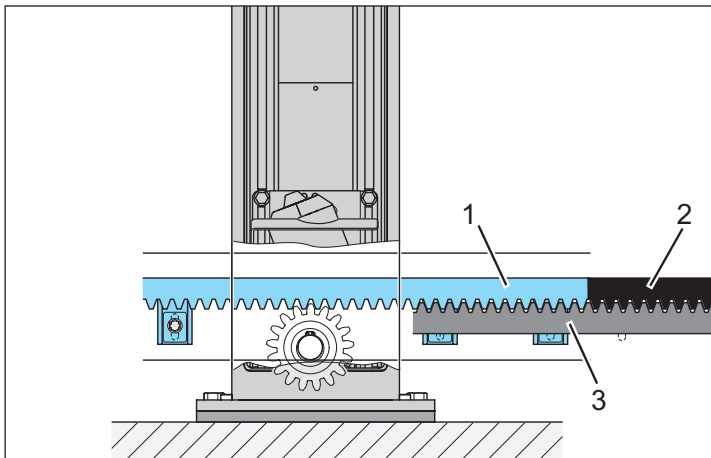
Montáž

Montáž dalších hřebenových tyčí



TIP!

Nejdříve si vyznačte a vyvrtejte oba vnější otvory. Dočasně tyč přišroubujte a vyznačte si ostatní vrtné otvory. Hřebenovou tyč poté opět sejměte a vyvrtejte ostatní otvory. Poté lze hřebenovou tyč definitivně přišroubovat.



1. Přiložte druhou hřebenovou tyč (2) k první tyči (1) tak, aby lícovala, a další hřebenovou tyč (3) přidržte proti ní zespodu tak, aby zuby další hřebenové tyče (3) zapadly do zubů obou horních hřebenových tyčí (1 a 2). Tím je zaručena optimální přesnost přilícování druhé hřebenové tyče (2).
 - Je bezpodmínečně třeba zabránit výškovému posunu.
2. Vyznačte a vyvrtejte otvory pro druhou hřebenovou tyč.
3. Přišroubujte hřebenovou tyč.
4. Tento postup dodržte i u dalších hřebenových tyčí.

Nastavení vůle ozubení



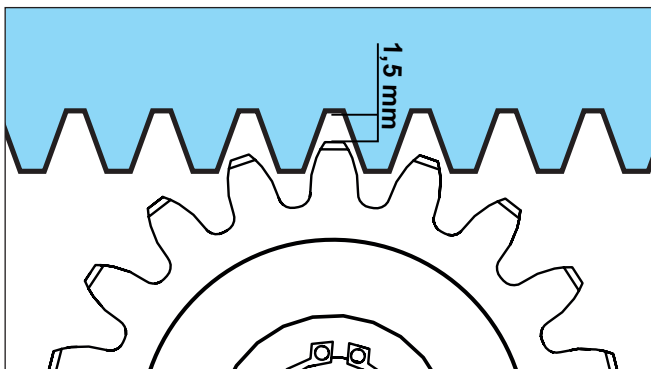
DŮLEŽITÉ!

Nastavení vůle ozubení vyrovnává drobné nerovnosti a šetří hnací ústrojí.

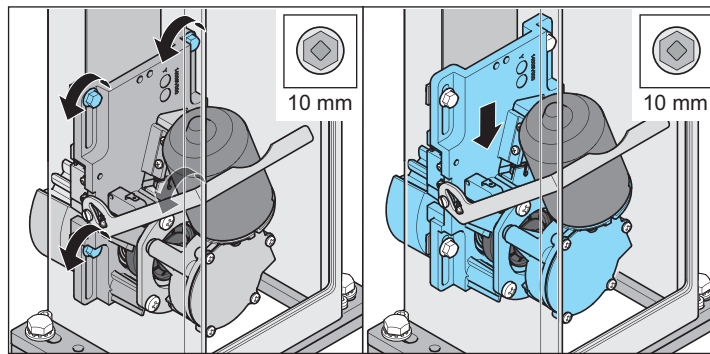


DŮLEŽITÉ!

Tíha vrat nesmí nikdy spočívat na hřídeli motoru ani na ozubeném kole!



- Vůle mezi ozubeným kolem a hřebenovými tyčemi musí činit cca 1,5 mm.



Tip: Před povolením šroubů vyznačte polohu jednotky motoru.

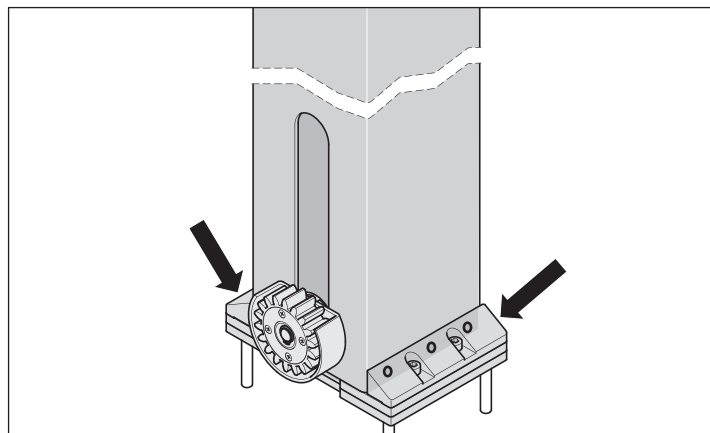
1. Povolte 4 šrouby se šestihrannou hlavou
2. Nastavte výšku jednotky motoru tak, aby vznikla vůle ozubení cca 1,5 mm
3. Utáhněte 4 šrouby se šestihrannou hlavou

Montáž upínacích příložek



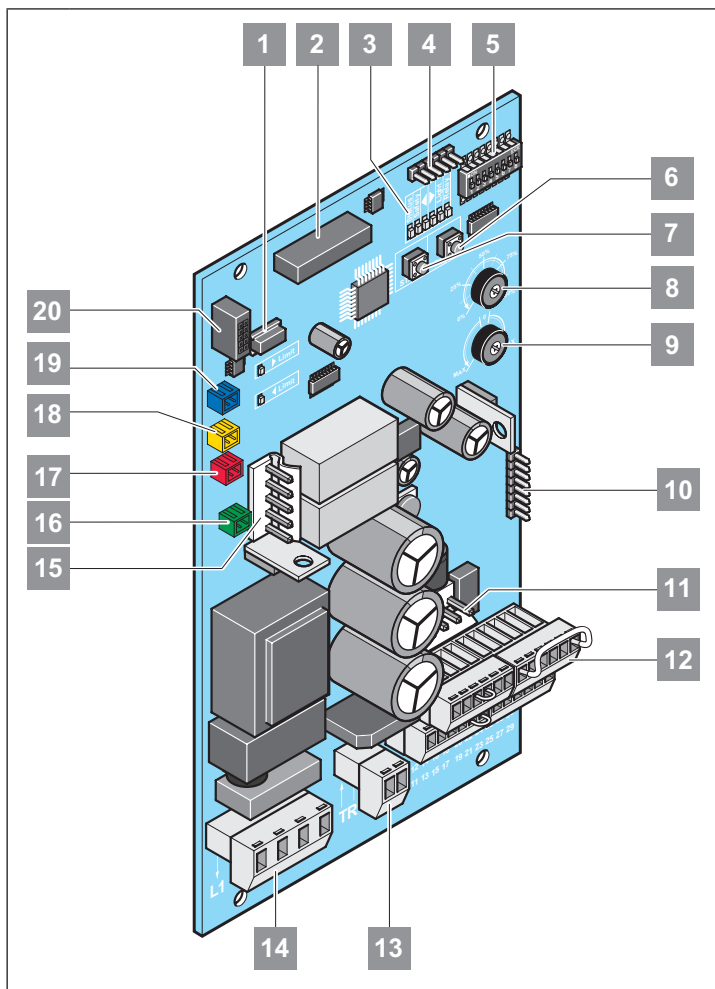
UPOZORNĚNÍ!

U kompletu s vysokým sloupkem (2.100 mm) je třeba navíc namontovat upínací příložky.



1. Upevněte upínací příložky ve stanovené poloze.
 - ⇒ Sloupek je opatřen otvory.
 - ⇒ Upínací příložky jsou opatřeny lícovacími kolíčky.
2. Přišroubujte upínací příložky 4 šrouby s válcovou hlavou při utahovacím momentu max. 15 Nm na každý šroub.

Připojení



1. Připojení systému TorMinal
2. Místo připojení pro 4kanalový dálkový přijímač
3. LED diody
4. Aktualizace softwaru rozhraní
5. DIP spínač
6. Prog. Tlačítko
7. Tlačítko Start
8. Nastavení hmotností
9. Nastavení automatického zavírání
10. Sběrnice SOM
11. Připojení akumulátoru
12. Přípojnice pro příslušenství
13. Sekundární trafo
14. Síťová přípojka
15. Přípojka motoru
16. Zablokování motoru (zelená)
17. Spínač nouzového odblokování (červená)
18. Koncový spínač vlevo (žlutá)
19. Koncový spínač vpravo (modrá)
20. Přípojka pro bezdrátovou bezpečnostní kontaktní lištu (příslušenství)

Bezpečnostní pokyny

- Připojení řídicího systému k elektrickému napájení smí vykonat pouze kvalifikovaný elektrikář.
- Dbejte, aby byl pohon stabilně upevněn k podlaze a hřebenové tyči k vratům, protože při otevírání a zavírání vrat působí velké síly.
- Pokud se pro otevírání nebo zavírání používá tlačítko, musí být namontováno na dohled od vrat do výšky alespoň 1,6 m, aby jej děti nemohly ovládat.
- Hřebenová tyč nesmí při chodu tlačít na ozubené kolo, jinak by se pohon poškodil. Viz "Nastavení vůle ozubení".
- Při montáži dodržujte normy, např.: EN 12604, EN 12605.



UPOZORNĚNÍ!

Stiskněte DIP spínač úzkým a plochým plastovým předmětem. V žádném případě nepoužívejte kovový předmět. Důsledkem by bylo poškození DIP spínače.

Místo montáže



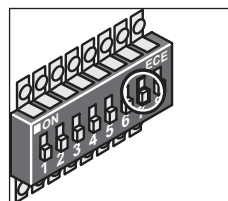
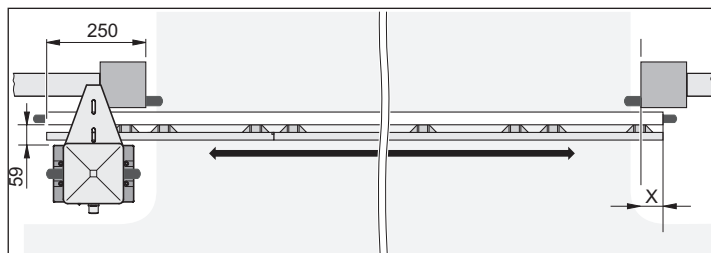
UPOZORNĚNÍ!

Při továrním nastavení je pohon vlevo, tzn. vrata se otevírají doleva.

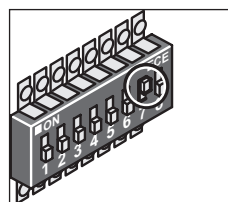
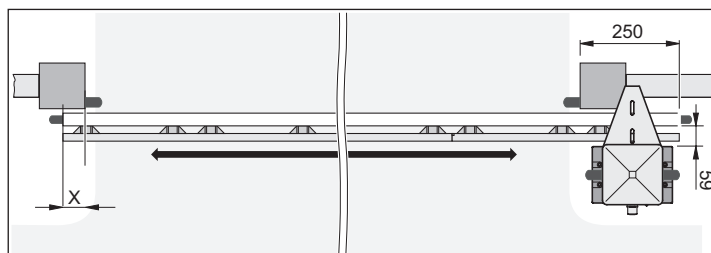


UPOZORNĚNÍ!

Při použití válečkové stolice s vnitřní hřebenovou tyčí jsou polohy DIP spínače opačné, viz kapitola "Nastavení koncových spínačů", odst. "Válečková stolice s vnitřní hřebenovou tyčí".



- DIP 7 OFF
⇒ Vrata se otevírají doleva.



- DIP 7 ON
⇒ Vrata se otevírají doprava.

Připojení

Síťová přípojka



VÝSTRAHA!

Nebezpečí úrazu elektrickým proudem při práci na dílech pod napětím! Před prováděním prací na elektrickém zařízení odpojte celé zařízení od napětí. Bezpodmínečně odpojte rovněž konektor akupacku.



UPOZORNĚNÍ!

Síťový kabel a kabely pro zdvihové magnety (koncové spínače) je třeba pokládat vpravo ve sloupku.

Všechny signální kabely je třeba pokládat vpravo ve sloupku.



UPOZORNĚNÍ!

Používejte jen řídicí jednotku ST-B-1 se zvláštním naprogramováním pro S 900/SP 900!

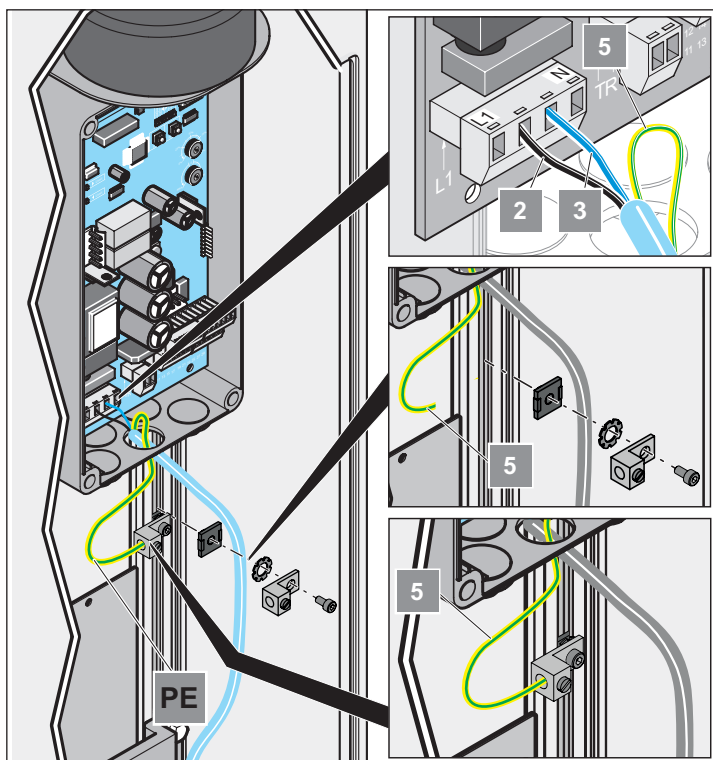


UPOZORNĚNÍ!

Pro zajištění funkčnosti technického zařízení doporučujeme dodržovat uvedené maximální délky a minimální průřezy napájecího kabelu!

Spojovací vedení	Signální vedení
Maximální délka 20 m	Maximální délka 25 m
Minimální průřez 1,5 mm ²	

Přípustné průřezy kabelů pro všechny svorky:
1 mm²–2,5 mm².



1	L1	Vedení trať primární AC 220–240 V
2	L (černý)	Síťová přípojka AC 220–240 V
3	N (modrý)	Vedení trať (neutrální vodič)
4	N	Vedení trať primární (neutrální vodič)
5	PE (zelená/žlutá)	PE je nutno vyvést z krytu řídicí jednotky a připevnit na zemnicí svorku pod krytem řídicí jednotky.



POZOR!

Tlačítka a ostatní ovládací prvky se smí montovat a ovládat pouze na dohled od vrat. Porušení této zásady může způsobit těžké úrazy jiných osob.



UPOZORNĚNÍ!

Všechny bezpečnostní součástky a součásti příslušenství je třeba připojit **před** prvním uvedením do provozu, protože řídicí systém automaticky rozpoznává a ukládá připojené periferie. Pokud se některá periferie připojí později, je třeba provést reset řídicího systému. Poté lze periferii připojit. Při prvním zapnutí rozpozná řídicí systém nově připojené příslušenství a poté lze pokračovat v provozu.

Připojení zabezpečovacího zařízení



POZOR!

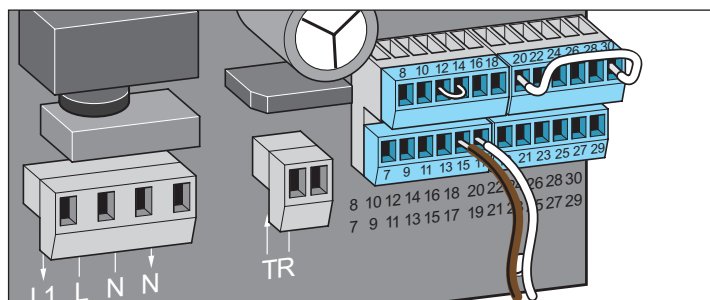
Před každou prací na vratech nebo pohonu je třeba celé zařízení zcela odpojit od napětí. Bezpodmínečně odpojte rovněž konektor akupacku.



POZOR!

Tlačítko nouzového zastavení se smí používat pouze v souladu s určením.

Tlačítko nouzového zastavení (rozpínací kontakt)



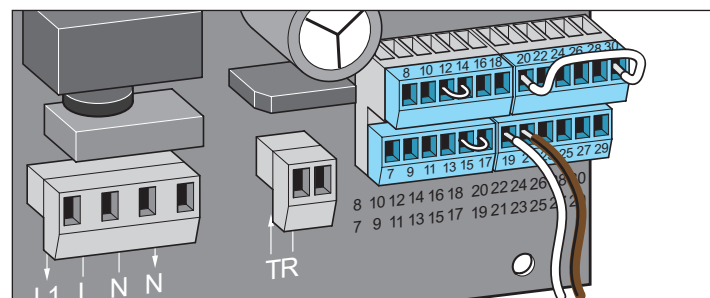
Svorky:

15 rozpínací kontakt

17 rozpínací kontakt

Bezpečnostní kontaktní lišty

8,2 kΩ (OTEVŘENO)



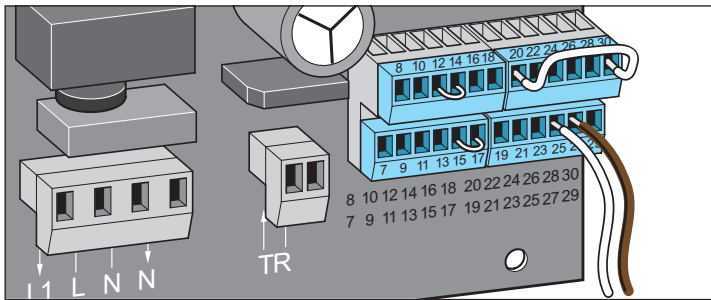
Svorky:

19 GND

21 Signál

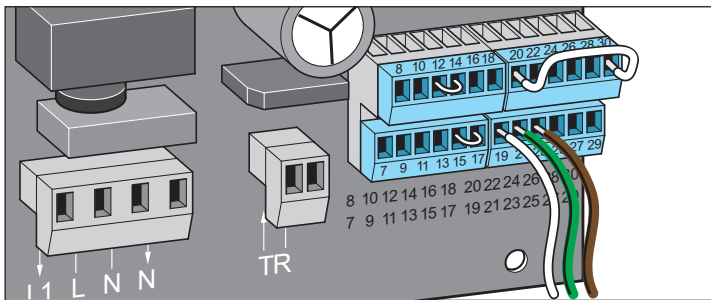
Připojení

8,2 K Ω (ZAVŘENO)



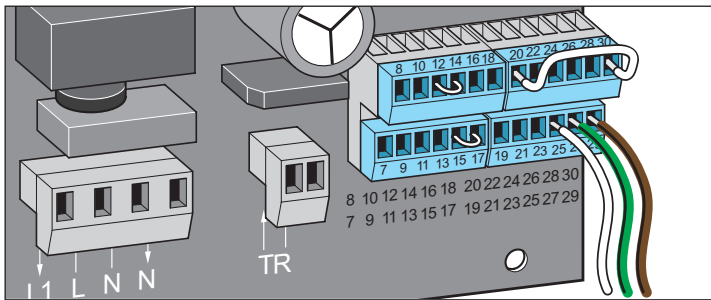
Svorky:
25 GND
27 Signál

Optoelektronická bezpečnostní kontaktní lišta (OTEVŘENO)



Svorky:
19 GND
21 Signál
23 +12 V

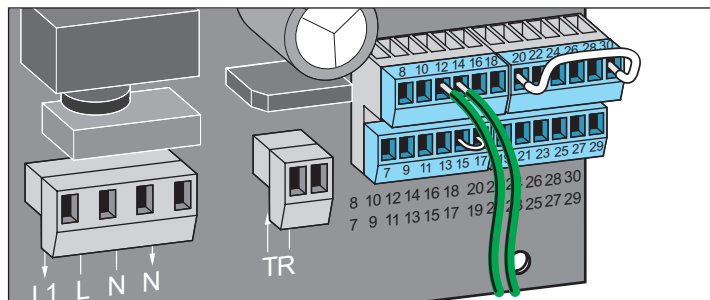
Optoelektronická bezpečnostní kontaktní lišta (ZAVŘENO)



Svorky:
25 GND
27 Signál
29 +12 V

Světelné závory

2vodičová světelná závora (sběrnicový systém)

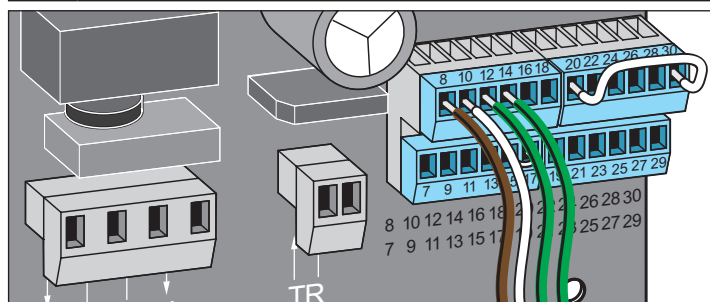


Svorky:
12 NC
14 COM

i **UPOZORNĚNÍ!**
Polarita nehraje při připojování žádnou roli!

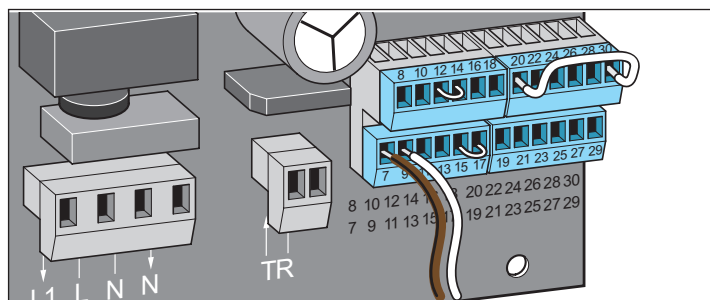
4vodičová světelná závora

! POZOR!
Pokud je třeba +20 V výstupem napájet externí spotřebič, který se bude používat nejen bezprostředně při pojezdu (např. čtečku karet), je třeba deaktivovat režim úspory elektrické energie! Viz kapitola "Režim úspory elektrické energie".



Svorky:
8 +20 V; max. 400 mA
10 0 V
12 NC
14 COM

Výstražné světlo



Svorky:
7 24 V (neřízené), max. 25 W
9 GND

i **UPOZORNĚNÍ!**
Řídicí systém zajišťuje sám o sobě blikání výstražného světla!

Připojení

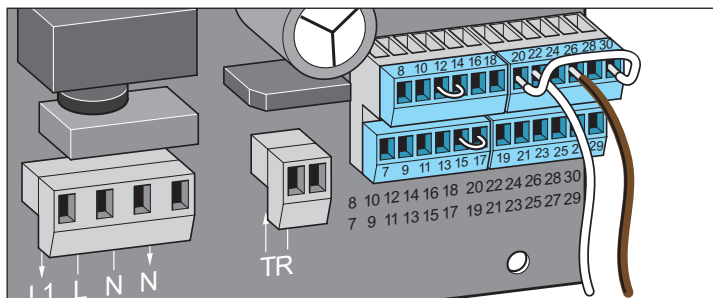
Připojení tlačítka



UPOZORNĚNÍ!

Připojujte pouze tlačítko! Nepoužívejte dvupolohové spínače, protože se nezpracovávají žádné trvalé signály.

Impulzní tlačítko



Svorky:

22 GND

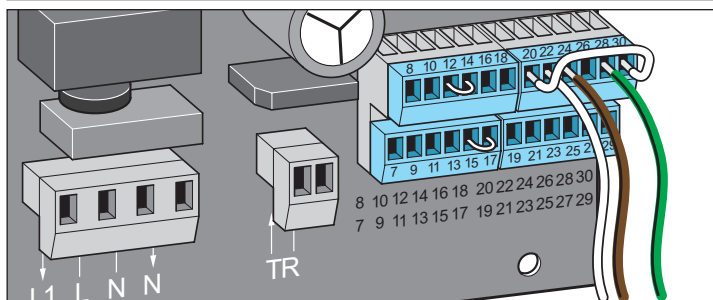
26 Signál (spínací kontakt)

Definované otevírání a zavírání



POZOR!

Musí být jednoznačně označeno, které tlačítko má kterou funkci!



Svorky:

22 GND

24 vstup OTEVŘENO (spínací kontakt)

28 vstup ZAVŘENO (spínací kontakt)

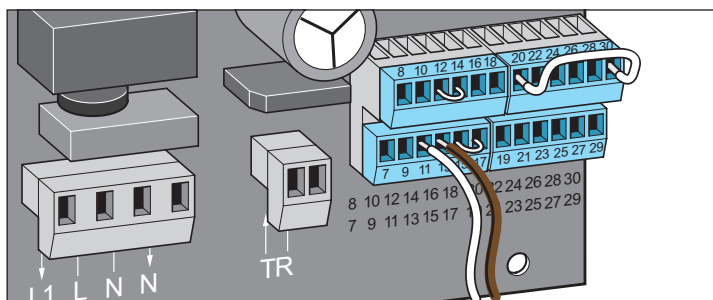
Částečné otevření/vstup na spínací hodiny



UPOZORNĚNÍ!

Zde lze volitelně připojit tlačítko pro částečné otevření nebo spínací hodiny. Nastavení spínacích hodin lze provést pouze prostřednictvím systému TorMinal. Viz samostatný návod k systému TorMinal.

Při připojených spínacích hodinách lze částečné otevření bezdrátovým přenosem nadále používat.



Svorky:

11 částečné otevření (spínací kontakt)

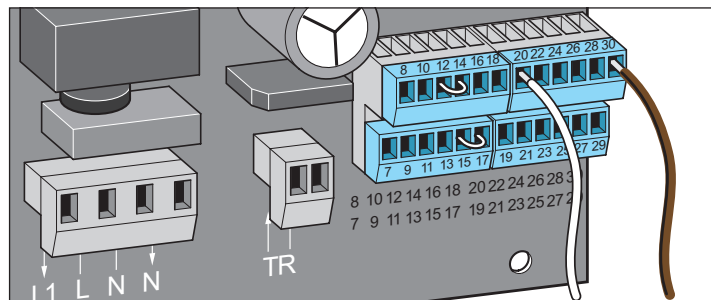
13 GND

Tlačítko „zastavení“



UPOZORNĚNÍ!

Odstraňte drátěný můstek.



Svorky:

20 GND

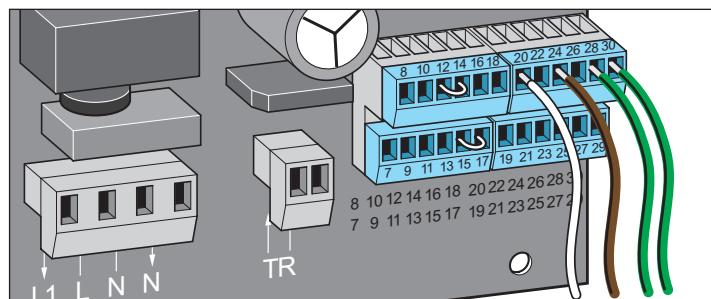
30 vstup STOP (rozpínací kontakt)

Tlačítko otevřeno-stop-zavřeno



POZOR!

Musí být jednoznačně označeno, které tlačítko má kterou funkci!



Svorky:

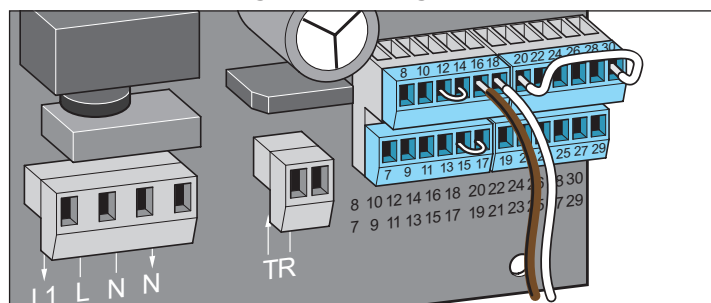
20 GND

24 vstup OTEVŘENO (spínací kontakt)

28 vstup ZAVŘENO (spínací kontakt)

30 vstup STOP (rozpínací kontakt)

Beznapěťový reléový kontakt



Svorky:

16 ; 18 max. 24 V (DC nebo AC); max 1 A



UPOZORNĚNÍ!

Výrobní nastavení: Impulz při spuštění motoru. Další způsoby funkce lze nastavit pomocí systému TorMinal. Viz návod systému TorMinal.

Např.: indikátor stavu vrat, ovládání venkovního světla atd.

Volitelné možnosti připojení



POZOR!

Před každou prací na vratech nebo pohonu je třeba celé zařízení zcela odpojit od napětí. Bezpodmínečně odpojte rovněž konektor akupacku.

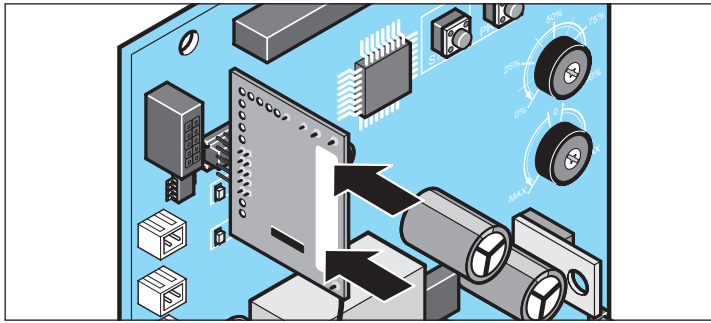
Bezdrátová bezpečnostní kontaktní lišta

Připojení dálkového přijímače na základní desku



POZOR!

Před připojením dálkového přijímače je třeba celé zařízení zcela odpojit od napětí. Bezpodmínečně odpojte rovněž konektor akupacku.



1. Nasuňte desku přijímače na řídicí systém podle nákresu.



UPOZORNĚNÍ!

Maximální doba chodu pro jeden pohyb vrat při použití bezdrátové bezpečnostní kontaktní lišty je z bezpečnostních důvodů omezena na 80 sekund.



UPOZORNĚNÍ!

Informace o připojení, nastavení atd. naleznete v samostatném návodu k bezdrátové bezpečnostní kontaktní liště.

Připojení/uvvedení do provozu

Akupack



POZOR!

Montáž a kontrolu akupacku smí provádět pouze odborně kvalifikovaný personál.



POZOR!

Při provádění prací na pohonu je třeba celé zařízení zcela odpojit od napětí. Bezpodmínečně odpojte rovněž konektor akupacku.



POZOR!

Akupack není vhodný pro použití u vrat se stoupáním!



POZOR!

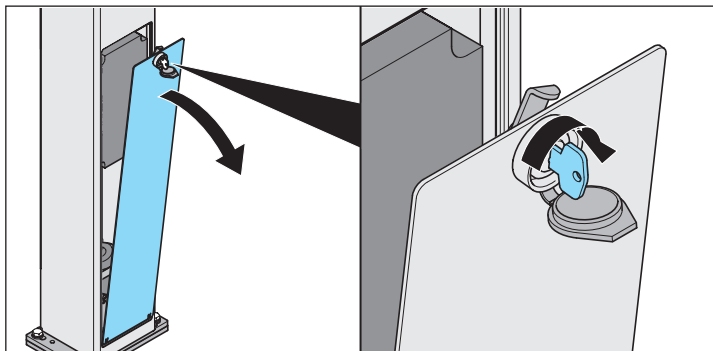
Smí se použít jen originální akupack společnosti SOMMER Antriebs- und Funktechnik GmbH!



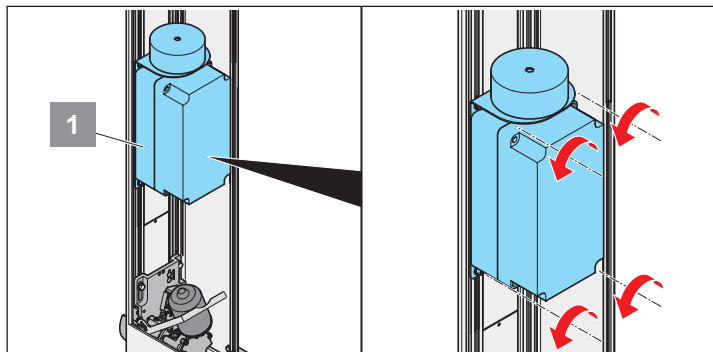
UPOZORNĚNÍ!

Je třeba bezpodmínečně dodržovat všeobecné pokyny pro nakládání s bateriemi (viz návod k akupacku)!

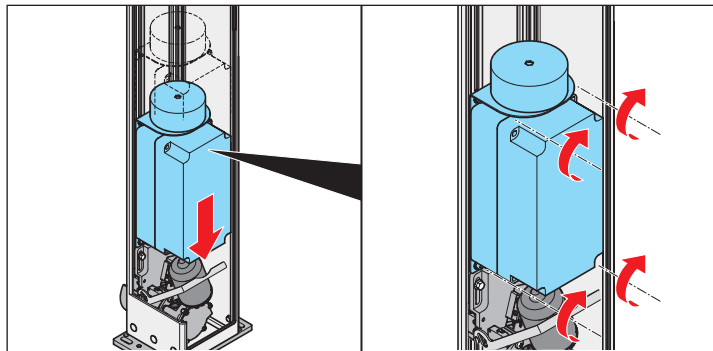
1. Odpojte zařízení od napětí.



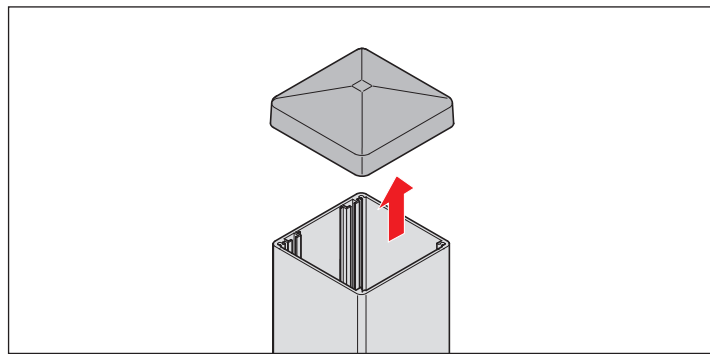
2. Otevřete revizní klapku.



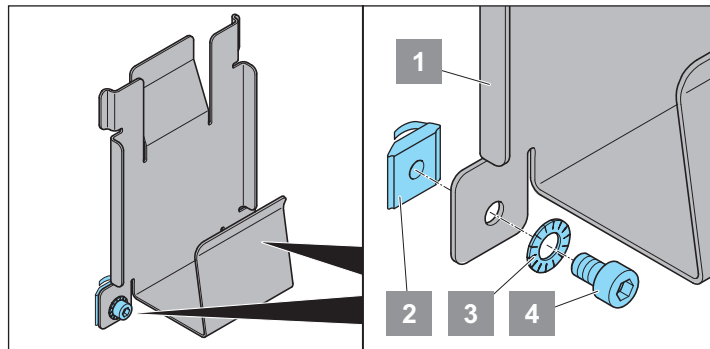
3. Povolte čtyři šrouby na řídicí jednotce (1).



4. Spusťte řídicí jednotku o cca 150 mm a znovu ji upevněte.



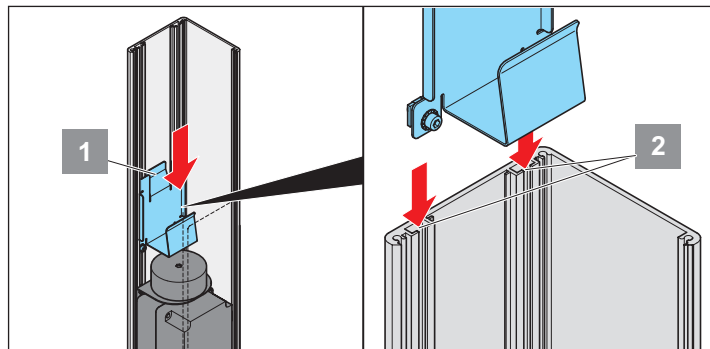
5. Odstraňte víko sloupku.



6. Připravte základovou desku (1) pro montáž.

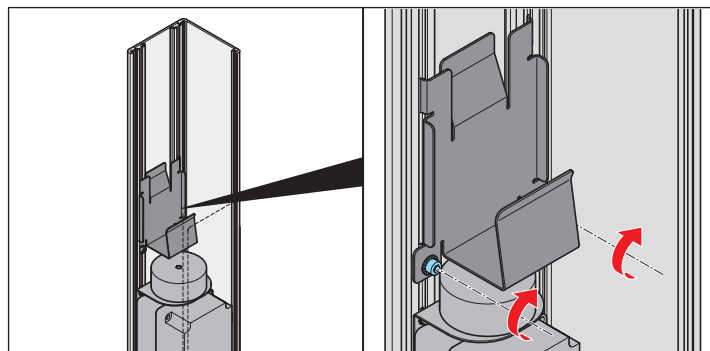
⇒ Prostrčte šrouby (4) podložkami (3) a upevňovacími otvory.

⇒ Našroubujte vložky do drážky (2) z protilehlé strany na šrouby (ještě neutahujte).



7. Zaveďte montážní desku (1) shora do profilu sloupku (C-profil) (2) a zasuňte ji dolů.

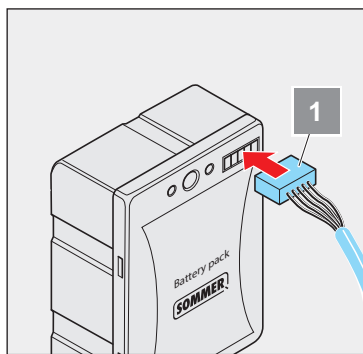
⇒ Montážní deska byla správně nasazena do sloupku, pokud vodící výstupek (1) probíhá mezi oběma C profily (2).



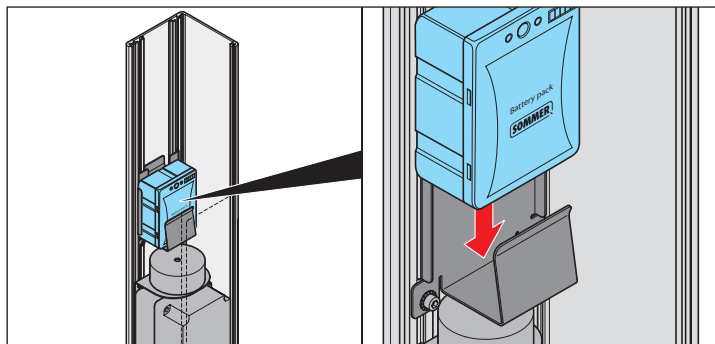
8. Umístěte montážní desku a umístěte šrouby.

⇒ Montážní deska je umístěna správně, pokud se nachází bezprostředně nad transformátorem řídicí jednotky (viz obrázek).

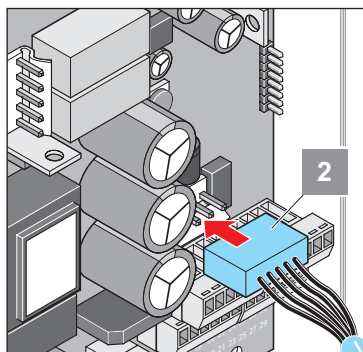
Připojení/uvvedení do provozu



9. Zasuňte spojovací kabel do akupacku (1).

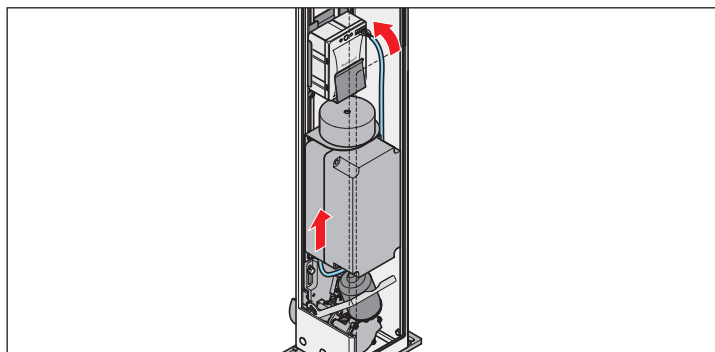


10. Vsadte akupack do montážní desky.



11. Sejměte kryt řídicí jednotky a zasuňte druhý konec spojovacího kabelu na řídicí jednotku (2).

⇒ Pro lepší dostupnost odeberte svorkovnici se svorkami 9–18 a po napojení spojovacího kabelu ji opět vraťte.



12. Namontujte zpět kryt.

⇒ Dbejte na to, aby spojovací kabel probíhal tak, jak je znázorněno na obrázku!

⇒ V případě potřeby řídicí jednotku opět posuňte trochu nahoru.

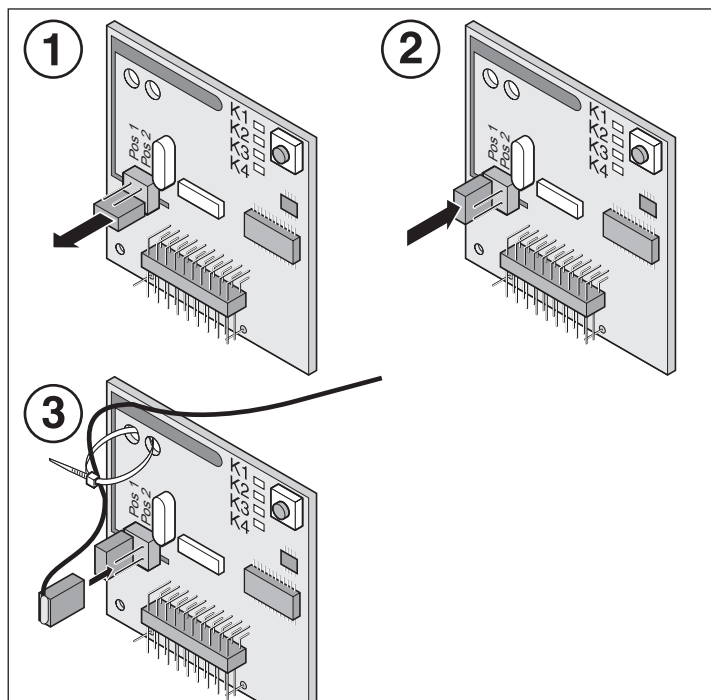
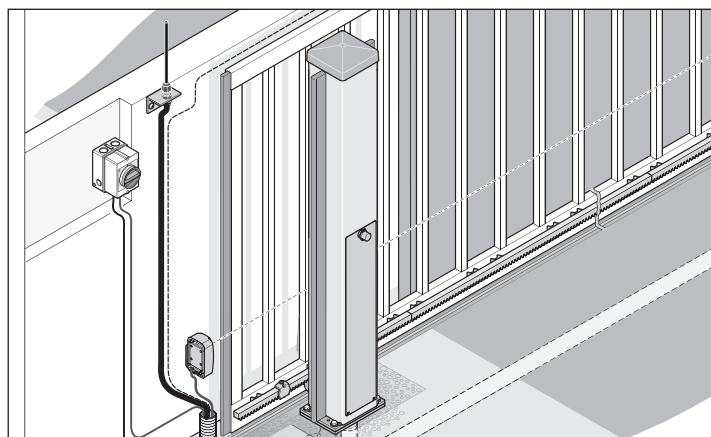
13. Obnovte elektrické napájení.

Testovací provoz

1. Projedte kompletní cyklus se síťovým napětím (vrata OTEV. a vrata ZAV.).
2. Spustte nový cyklus a během pojezdu přerušte síťové napětí.
⇒ Pohon běží dále (je možná změna rychlosti).
⇒ Byl rozpoznán a aktivován akupack.
3. Obnovte znovu elektrické napájení.

Externí anténa

- Pokud interní anténa dálkového přijímače neumožňuje dostatečný příjem, lze připojit externí anténu.
- Kabel antény nesmí vystavovat dálkový přijímač mechanickému zatížení, instalujte odlehčení tahu.
- Místo montáže antény dohodněte s provozovatelem.



1. Odpojte můstek z vývodů.
2. Nastavte můstek do "pol. 1".
3. Zapojte konektor externí antény do "pol. 2".



UPOZORNĚNÍ!

Řiďte se návodem k externí anténě.

Připojení/uvedení do provozu

Bezpečnostní pokyny



UPOZORNĚNÍ!

Po instalaci pohonu musí osoba odpovědná za instalaci pohonu vystavit podle směrnice o strojních zařízeních 2006/42/ES prohlášení o shodě ES pro sestavu vrat a umístit označení CE a typový štítek. To platí také pro soukromé prostory a také, pokud bude pohon dodatečně instalován na ručně ovládaná vrata. Tyto podklady spolu s montážním návodem a návodem k obsluze pohonu zůstávají u provozovatele.



UPOZORNĚNÍ!

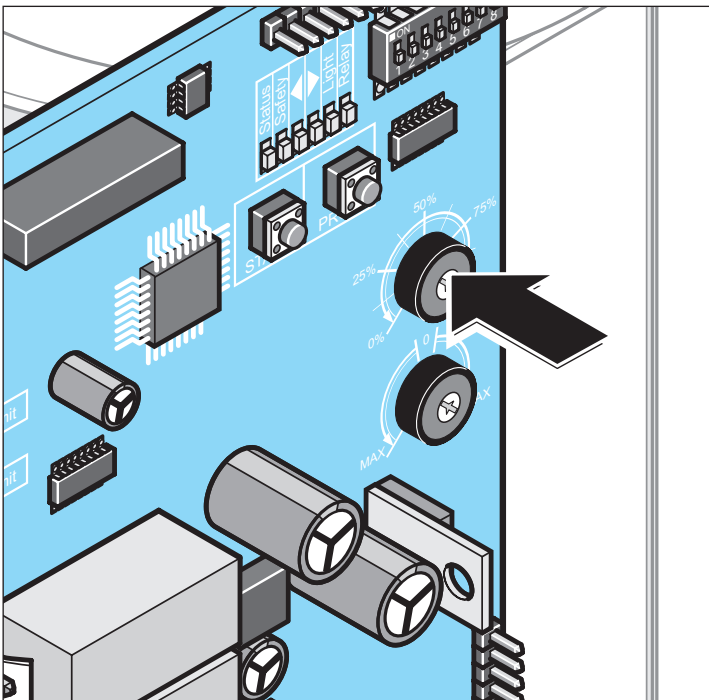
Pořadí kroků při níže popsaném uvedení do provozu je důležité dodržet. Všechny připojené zabezpečovací prvky a součásti příslušenství řídicího systému při zapnutí automaticky rozpozná a otestuje jejich správnou funkci. Pokud je periferie připojena později, je třeba provést reset řídicího systému předtím, než lze pohon opět uvést do provozu.

Nastavení hmotnosti vrat



POZOR!

Hmotnost vrat je třeba nastavit přesně. Pokud je nastavení nesprávné, jsou provozní síly příliš velké a jejich vypínání probíhá příliš pozdě. Důsledkem mohou být těžké úrazy.



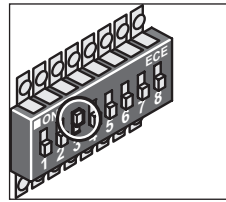
Hmotnost vrat	Nastavení
400 kg	100 %
300 kg	75 %
200 kg	50 %
100 kg	25 %

Zablokování hmotnostního potenciometru



UPOZORNĚNÍ!

(1) Jakmile je nastavena hmotnost vrat, je třeba DIP spínač 3 ihned nastavit do polohy "ON". Tím se zabrání pozdější nechtěné změně nastavení hmotnosti a tím i parametrů důležitých pro bezpečný provoz zařízení.



Připojení elektrického napájení

Připojte pohon k elektrickému napájení.

Zapnutí pohonu

Zapněte pohon hlavním vypínačem.

Montáž koncových spínačů



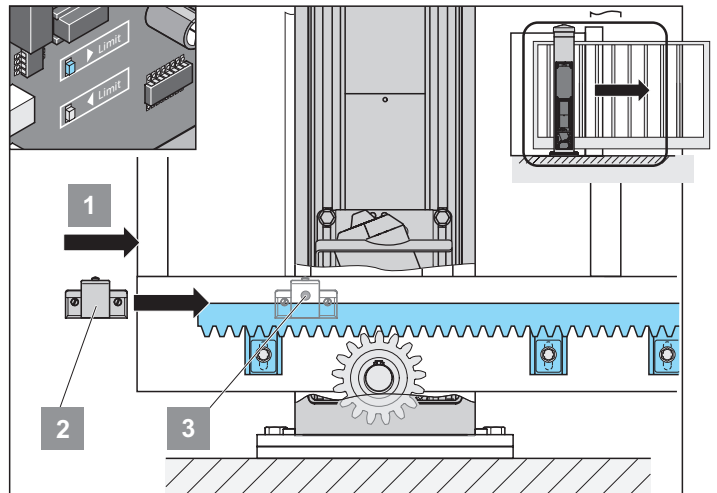
POZOR!

Koncové spínače obsahují silné magnety!

Silné elektromagnetické pole může poškodit některé lékařské přístroje, jako např. kardiostimulátor!
Zabraňte přiblížení magnetů k těmto zařízením!

V případě pochybnosti se obraťte na výrobce těchto zařízení.

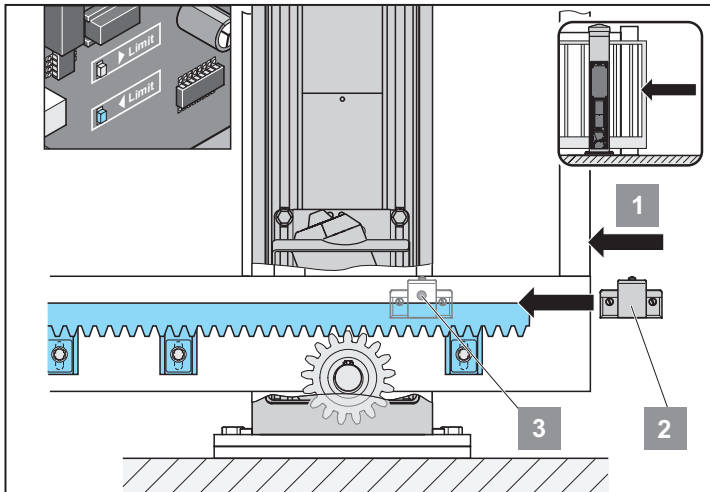
Nastavení koncové polohy vlevo



1. Ujistěte se, že je pohon odblokován.
2. Posuňte vrata do koncové polohy vlevo (1).
3. Magnet koncového spínače (2) posuňte k senzoru (3), až senzor sepne (LED dioda ◀ na řídicím systému svítí).
4. Přišroubujte magnet koncového spínače 2.

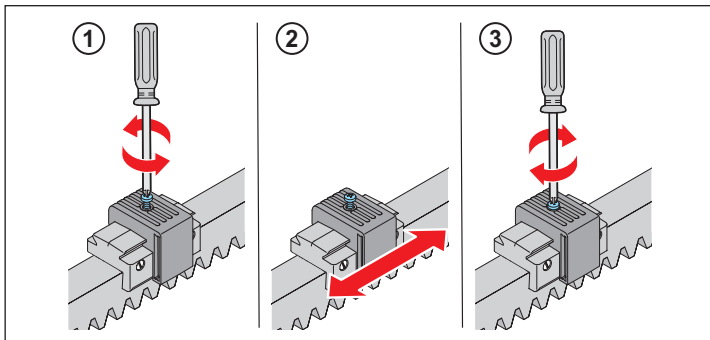
Připojení/vedení do provozu

Nastavení koncové polohy vrat vpravo



1. Posuňte vrata do koncové polohy vpravo (1).
2. Magnet koncového spínače (2) posuňte k senzoru (3), až sensor sepne (LED dioda ► na řídicím systému svítí).
3. Přišroubujte magnet koncového spínače 2.

i UPOZORNĚNÍ!
Přesné nastavení koncových spínačů

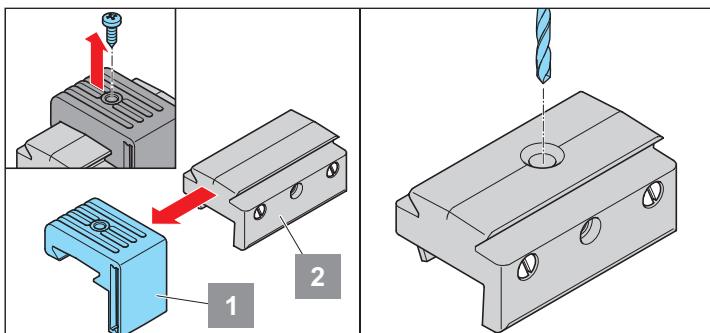


1. Povolte šroub.
2. Provedte seřízení spínacího magnetu.
3. Utáhněte šroub.

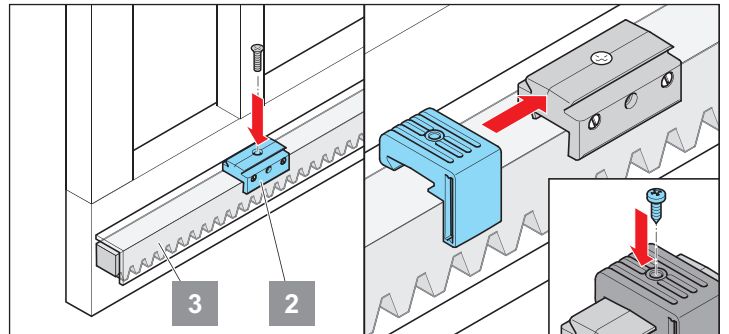
Namontujte koncový spínač a nastavte koncové polohy za použití pravouhlého krytu hřebenové tyče

i UPOZORNĚNÍ!
Kryt hřebenové tyče nelze zakoupit jako příslušenství u firmy SOMMER!

i UPOZORNĚNÍ!
Pokud je přes hřebenovou tyč namontován pravouhlý kryt, musí být koncové spínače namontovány na tomto krytu.



1. Vyšroubujte šroub horního dílu (1) držáku magnetu.
2. Stáhněte horní díl do strany.
3. Ve spodní části (2) držáku magnetu vyvrtejte uprostřed otvor pro sešroubování s krytem hřebenové tyče a odborným způsobem odstraňte otřep.



4. Spodní část (2) držáku magnetu na požadovaném místě sešroubujte s krytem hřebenové tyče (3).
5. Horní část (1) držáku magnetu opět nasuňte na spodní část (2), přesně seřídte (viz pokyn "Přesné nastavení koncových spínačů") a zafixujte opět šroubem.

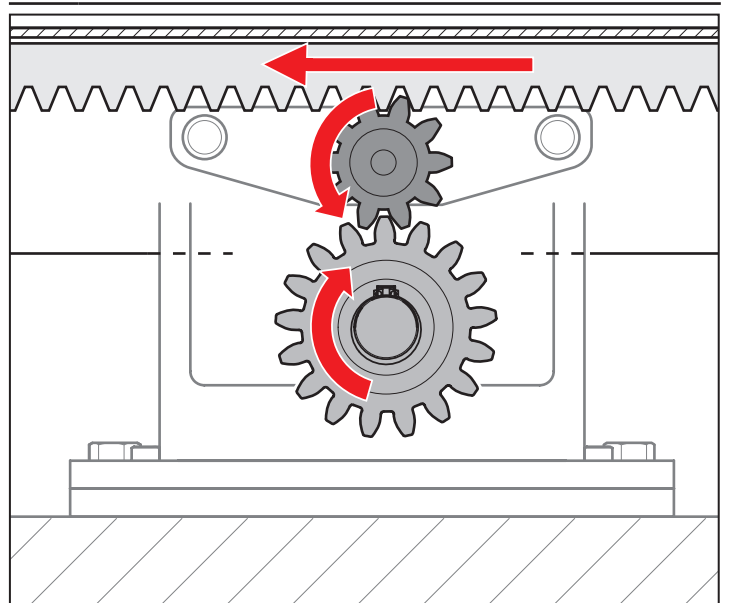
Nastavte koncový spínač při použití válečkové stolice s vnitřní hřebenovou tyčí

i UPOZORNĚNÍ!
Nelze zakoupit jako příslušenství u firmy SOMMER!

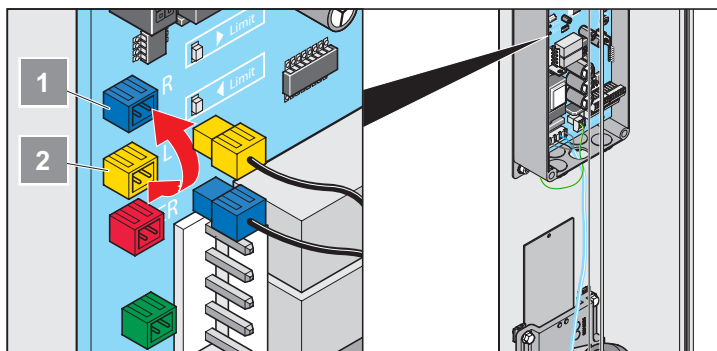
i UPOZORNĚNÍ!
Protože při použití takové válečkové stolice při přenosu pohybu motoru na hřebenovou tyč spolupůsobí další pastorek, obrací se směr pohybu vrat. Proto je nutno zaměnit koncové spínače na desce.

Volitelně: Funkce válečkové stolice s vnitřní hřebenovou tyčí

! POZOR!
Poloha DIP spínače 7 je zde opačná! (viz kapitola "Místo montáže")
Po montáži bezpodmínečně zkontrolujte správnou funkci všech bezpečnostních zařízení (např. světelná závora ve směru "ZAV." a bezpečnostní kontaktní lišta v obou směrech)!

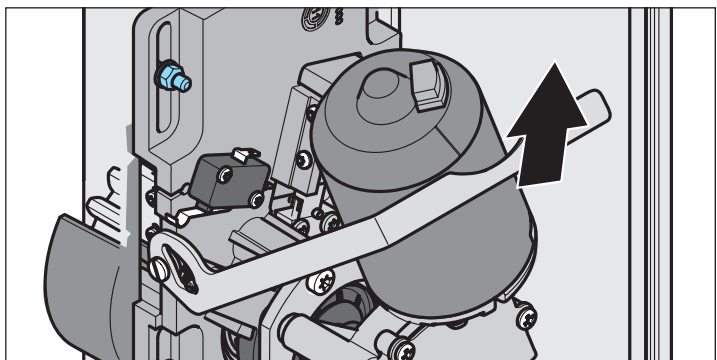


Uvedení do provozu/provoz



1. Otevřete kryt řídicí jednotky.
2. Vytáhněte oba kabely koncových spínačů modré/žlutá barvy.
3. Nasuňte kabel koncového spínače se žlutým konektorem na modrou zdířku (1).
4. Nasuňte kabel koncového spínače s modrým konektorem na žlutou zdířku (2).

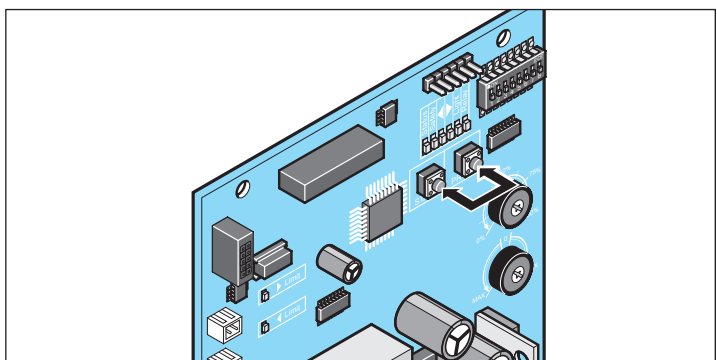
Zablokujte pohon



1. Zatlačte páku směrem nahoru.
⇒ Pohon je zablokovaný. Vraty lze pohybovat pouze silou motoru.
2. Zapněte hlavní vypínač.
⇒ Svítí (stavová) LED dioda.

Provedení resetu řídicího systému

⇒ Musí být připojeno napětí.



1. Současně stiskněte tlačítka "Start" a "Prog" a podržte je stisknutá.
⇒ LED dioda "Light" začne blikat.
2. Jakmile začne LED dioda "Light" nepřetržitě svítit, tlačítka pusťte.
⇒ Reset byl úspěšně ukončen.

Programovací chod

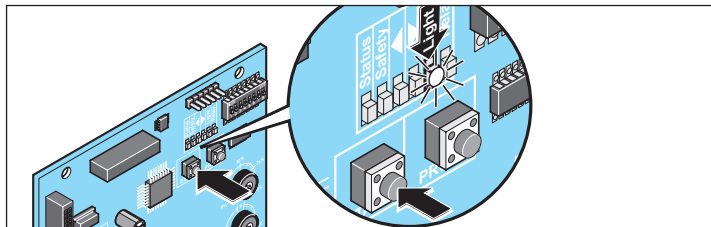


UPOZORNĚNÍ!

Již započatý programovací chod nelze přerušit a pokračovat v něm později. Pokud se programovací chod přeruší, je třeba jej provést celý znovu od začátku.

Během programovacího pojezdu (zpravidla 3 kompletní pojezdy z jedné koncové polohy do druhé) nepřetržitě bliká LED dioda "Light". Jakmile se vrata mezi pojezdy zastaví, LED dioda "Light" nepřetržitě svítí.

Po úspěšném provedení programovacího chodu LED dioda zhasne.



1. Nastavte vrata ručně do středové polohy.
2. Stiskněte tlačítko Start na řídicí jednotce nebo krátce ovladač.



UPOZORNĚNÍ!

Když je zdvihací magnet zabudovaný nebo dodatečně nainstalovaný z výroby, začne ihned přitahovat a programovací chod bude normálně zahájen.

Pokud není zdvihací magnet zabudovaný z výroby, pohybuje se pohon před zahájením programovacího chodu nejprve střídavě 3x doleva a doprava.

- ⇒ Pojezd ve výchozí poloze v samodržném zapojení sníženou rychlostí do koncové polohy "Vrata OTEVŘENA".
3. Znovu stiskněte tlačítko Start na řídicí jednotce nebo krátce ovladač.
⇒ První programovací pojezd k měření dráhy v samodržném zapojení sníženou rychlostí do koncové polohy "Vrata ZAVŘENA".
 4. Znovu stiskněte tlačítko Start na řídicí jednotce nebo krátce ovladač.
⇒ Druhý programovací pojezd k měření síly v samodržném zapojení standardní rychlostí včetně ramp měkkého chodu do koncové polohy "Vrata OTEVŘENA".
 5. Znovu stiskněte tlačítko Start na řídicí jednotce nebo krátce ovladač.
⇒ Třetí programovací pojezd k měření síly v samodržném zapojení standardní rychlostí včetně ramp měkkého chodu do koncové polohy "Vrata OTEVŘENA".
 - Až zhasne LED dioda "Light"
 - ⇒ je programovací chod úspěšně ukončen.
 - Pokud LED dioda "Light" nadále svítí
 - ⇒ opakujte postup tak dlouho, dokud LED dioda nezhasne.



UPOZORNĚNÍ!

Jestliže je programovací pojezd přerušen překážkou (pohon se zastaví a jede zpět), je nutné v programovacím postupu pokračovat v režimu bdělosti.

Stiskněte tlačítko Start na řídicí jednotce nebo ovladač a podržte je stisknuté, dokud se příslušné (výše popsané) programovací pojezdy neukončí. Tlačítko nesmíte jako v samodržném zapojení jen krátce stisknout a pak uvolnit!

Uvedení do provozu/provoz

Kontrola tolerance síly



POZOR!

Je předepsáno použití pryžových bezpečnostních lišt u hlavních i vedlejších zavíracích hran. Bez bezpečnostních lišt se nesmí provozovat žádná posuvná vrata!

- ⇒ V našem výrobním programu jsou zahrnuty různé bezpečnostní lišty. Jak aktivní (způsobí při kontaktu okamžité zastavení vrat), tak také pasivní (absorbují část setrvačné hmotnosti vrat v pohybu).

Viz k problematice bezpečnostních lišt též kapitola "Údržba a ošetřování/ Pravidelná kontrola"

Zkušební chod

1. Zavřete vrata.
2. Stiskněte 1x tlačítko (Start 1).
Vrata se otevřou do koncové polohy vrata OTEV.
3. Stiskněte 1x tlačítko (Start 1).
Vrata se zavřou až do koncové polohy "vrata ZAV."
4. Pokud není dosažena některá z koncových poloh ("vrata OTEV." nebo "ZAV."), je třeba zkontrolovat, zda je na potenciometru správně nastavena hmotnost vrat.
⇒ popř. upravte

Bezpečnostní pokyny

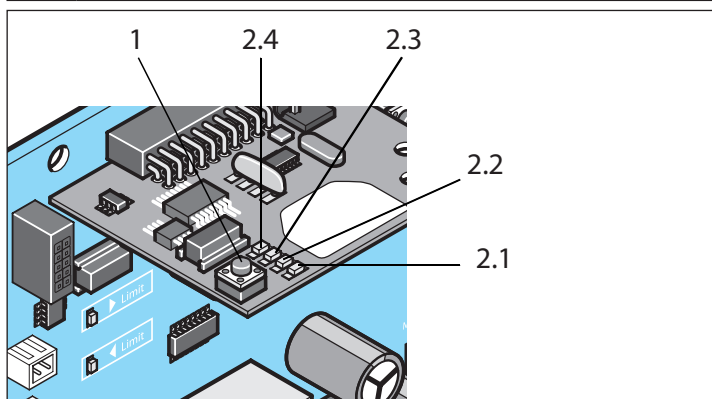
- Pro bezpečný provoz musí být dodrženy místní bezpečnostní pokyny platné pro toto zařízení! Informace lze získat u dodavatelů energie, Svazu německých elektrotechniků VDE a profesních sdružení.
- Provozovatel není chráněn před poruchami způsobenými jinými rádiovými zařízeními nebo přístroji (např. rádiová zařízení, která jsou provozována ve stejném frekvenčním rozsahu).
- Jestliže máte problémy s příjmem, případně vyměňte baterii ručního ovladače.

Přijímač dálkového ovládání (varianta – Somloq Rollingcode (plovoucí kód))



POZOR!

Zapojení nebo odpojení dálkového přijímače se smí provádět pouze při odpojení řídicího systému od napětí. Pokud je pohon poháněn akumulátorem, je třeba i ten odpojit od napětí.



1. Programovací tlačítko
- 2.1 LED dioda vysílacího kanálu 1
- 2.2 LED dioda vysílacího kanálu 2
- 2.3 LED dioda vysílacího kanálu 3
- 2.4 LED dioda vysílacího kanálu 4

Vysvětlení vysílacích kanálů

Kanál 1	impulzní provoz
Kanál 2	částečné otevření
Kanál 3	definované OTEVŘENÍ
Kanál 4	definované ZAVŘENÍ, resp. beznapět. relé (je třeba aktivovat systémem TorMinal)

Sled impulsů pohybu vrat

Vysílací kanál 1: OTEVŘENO – STOP – ZAVŘENO – STOP – OTEVŘENO – STOP – ZAVŘENO...

Vysílací kanál 2: částečné otevření

Vysílací kanál 3: OTEVŘENO – STOP – OTEVŘENO – STOP – OTEVŘENO...

Vysílací kanál 4: ZAVŘENO – STOP – ZAVŘENO – STOP – ZAVŘENO...

Vymazání paměti vysokofrekvenčního přijímače

1. Stiskněte tlačítko programování (1) a držte je stlačené.
⇒ Po 5 sekundách začne blikat některá LED dioda – po dalších 10 sekundách se rozsvítí některá LED dioda.
⇒ Po celkem 25 sekundách svítí všechny LED diody.
2. Uvolněte tlačítko programování (1).
⇒ Proces vymazání je ukončen.

Vymazání kanálu z dálkového přijímače

1. Stiskněte tlačítko programování (1) a držte je stlačené.
 - 1x pro kanál 1, LED dioda (2.1) svítí.
 - 2x pro kanál 2, LED dioda (2.2) svítí.
 - 3x pro kanál 3, LED dioda (2.3) svítí.
 - 4x pro kanál 4, LED dioda (2.4) svítí.⇒ Po 5 sekundách LED dioda bliká
⇒ Po dalších 10 sekundách LED dioda svítí
2. Uvolněte tlačítko programování (1).
⇒ Proces mazání je ukončen.

Naprogramování ručního ovladače



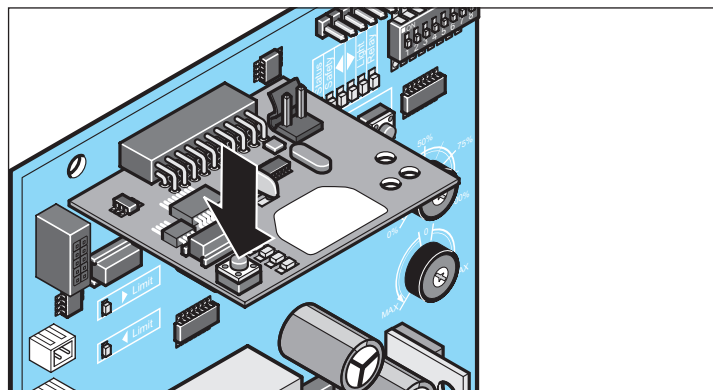
POZOR!

Bezdrátové dálkové ovládání smí být použito pouze tehdy, pokud lze sledovat pohyb vrat a pokud se v prostoru pohybu nenacházejí žádné osoby nebo předměty.



UPOZORNĚNÍ!

Před prvním naprogramováním ručních ovladačů vymažte paměť dálkového přijímače.



Uvedení do provozu/provoz

1. Stiskněte tlačítko programování.
 - 1x pro kanál 1, LED dioda (2.1) svítí.
 - 2x pro kanál 2, LED dioda (2.2) svítí.
 - 3x pro kanál 3, LED dioda (2.3) svítí.
 - 4x pro kanál 4, LED dioda (2.4) svítí.⇒ Pokud není do 10 sekund vyslán žádný kód, přepne se dálkový přijímač do běžného provozu.
2. Držte požadované tlačítko ručního ovladače tak dlouho stisknuté, dokud LED dioda (2.1/2.2/2.3/2.4) nezhasne – podle toho, který kanál byl zvolen.
 - ⇒ LED dioda zhasne – programování je ukončeno.
 - ⇒ Ruční ovladač přenesl radiový kód do dálkového přijímače.
3. Pokud chcete naprogramovat další ruční ovladače, opakujte výše uvedené kroky. Pro každý dálkový přijímač je k dispozici max. 112 paměťových míst.

Přerušování programovacího režimu

Stiskněte tlačítko programování (1) tolikrát, až již žádná LED dioda nesvítí nebo po dobu 10 sekund nezádávejte žádný příkaz.

Vymazání ručního ovladače z dálkového přijímače

Pokud má být ruční dálkový ovladač z dálkového přijímače vymazán, musí se z bezpečnostních důvodů vymazat **každé** tlačítko a **každá** tlačítková kombinace dálkového ovladače!

1. Stiskněte tlačítko naprogramování (1) a držte je 5 s stisknuté.
 - ⇒ Některá z LED diod bliká.
2. Uvolněte tlačítko programování (1).
 - ⇒ Vysokofrekvenční přijímač je v režimu mazání.
3. Stiskněte na ručním dálkovém ovladači tlačítko, jehož kód má být v přijímači vymazán.
 - ⇒ LED dioda zhasne. Proces mazání je ukončen.
4. Proces opakujte pro **všechna** tlačítka a tlačítkové kombinace.

Důležité pokyny pro podrobnější informace

Naskenováním QR kódu získáte odkaz na samostatný návod k montáži a obsluze (přijímač dálkového ovládání 4kanalový – Somloq Rollingcode (plovoucí kód)/868,8 MHz).



<https://downloads.sommer.eu/?category=40>

Přijímač dálkového ovládání (varianta – SOMloq2)

Informace o SOMloq2

Obousměrný přenos dat mezi vysílačem a přijímačem umožňuje rozmanité funkce. Díky speciálnímu kódování je přenos zajištěný proti odposlechu a vysoce provozně bezpečný. Zvláštní antény nebo další instalace již nejsou zapotřebí.



UPOZORNĚNÍ!

Přijímač je kompatibilní se SOMlink!

Bezpečnostní pokyny



POZOR!

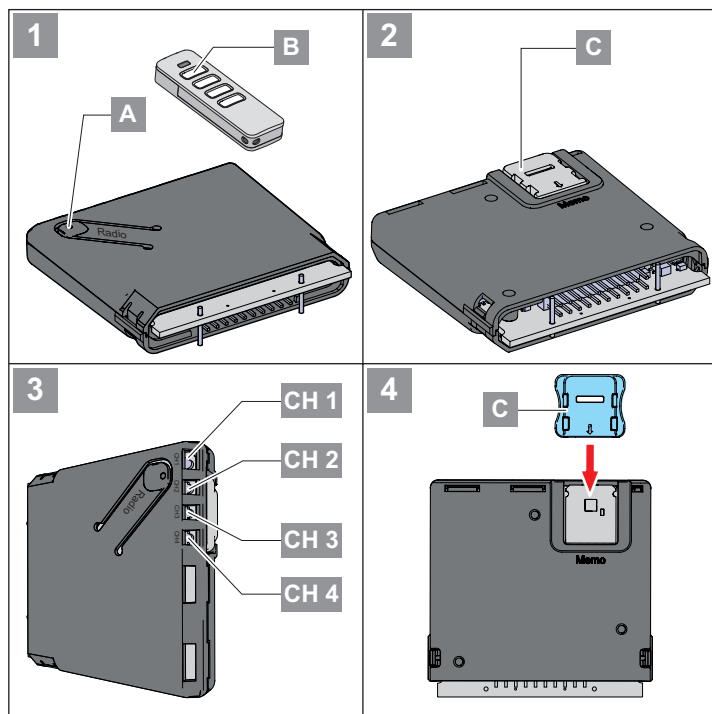
- Otevírání přístroje je přísně zakázáno a vede k zániku nároků na záruční plnění.
- Vadná zařízení nechejte opravovat pouze odborníkem autorizovaným od výrobce.
- Pro bezpečný provoz musí být dodrženy místní bezpečnostní pokyny platné pro toto zařízení! Informace lze získat u dodavatelů energie, Svazu německých elektrotechniků VDE a profesních sdružení.

Použití v souladu s určením

- Dálkové ovládání zařízení s nebezpečím nehody smí být prováděno jen za přímého vizuálního kontaktu!
- Dálkové ovládání přístrojů a zařízení se zvýšeným rizikem nehody (např. jeřábů) je zakázáno!
- Dálkové ovládání je přípustné pouze pro přístroje a zařízení, u kterých při poruše fungování ručního ovladače nebo přijímače dálkového ovládání nehrozí žádné nebezpečí pro osoby, zvířata nebo předměty nebo je toto riziko pokryto jiným bezpečnostním zařízením.
- Provozovatel není chráněn před rušením způsobeným jinými dálkovými vysokofrekvenčními zařízeními a koncovými zařízeními (např. také vysokofrekvenčními zařízeními, která jsou řádně provozována ve stejném frekvenčním rozsahu).
- Po přerušení sítě (např. výpadek proudu) přepne přijímač dálkového ovládání všechny výstupy na VYP. Po výpadku sítě znovu zapněte aktivované poplašné zařízení nebo je zajistěte pomocí záložní baterie.

Uvedení do provozu/provoz

Vysvětlení ukazatelů a tlačítek



i UPOZORNĚNÍ!

- Není-li během 30 sekund rozpoznáno stisknutí žádného tlačítka na ručním ovladači, LED dioda pro zvolený kanál dálkového ovládání (CH) zhasne a programovací režim se ukončí.

- Opakovaným stisknutím tlačítka Radio (A) na řídicí jednotce vyberte požadovaný kanál dálkového ovládání (CH).

	1×	2×	3×	4×
LED				
CH 1				
CH 2				
CH 3				
CH 4				

LED	Popis
	LED ukazují vybraný kanál
CH 1	Kanál dálkového ovládání 1 -> stejná funkce jako tlačítko "Start 1" (impulz)
CH 2	Kanál dálkového ovládání 2 -> stejná funkce jako tlačítko "Start 2" (průchozí křídlo)
CH 3	Kanál dálkového ovládání 3 -> bez funkce
CH 4	Kanál dálkového ovládání 4 -> bez funkce

Naprogramování ovladače

i UPOZORNĚNÍ!

Ovladač, který potřebujete naprogramovat, se musí během programování nacházet v blízkosti přijímače!

- Stiskněte krátce tlačítko (A).
 - 1× pro kanál 1, ⇒ LED CH 1 svítí zeleně.
 - 2× pro kanál 2, ⇒ LED CH 2 svítí zeleně.
 - 3× pro kanál 3, ⇒ LED CH 3 svítí zeleně.
 - 4× pro kanál 4, ⇒ LED CH 4 svítí zeleně.
- ⇒ Pokud není během 30 sekund vyslán žádný povel, přepne se přijímač dálkového ovládání do běžného provozu.
- ⇒ Přerušování programovacího režimu: Stiskněte tlačítko programování (A) tolikrát, až již žádná LED nesvítí.
- Podržte požadované tlačítko ručního ovladače (B) stisknuté tak dlouho, dokud nezačne LED zvoleného kanálu rychle blikat a nezhasne.
 - ⇒ Programování je ukončeno.
- Pro naprogramování dalších ručních ovladačů na tento přijímač dálkového ovládání zopakujte výše uvedené body 1–2.

Definované VYPNUTÍ

Tento povel vypne jen výstup.

- Tlačítkem (A) zvolte kanál dálkového ovládání a tlačítko podržte stisknuté 5–10 sekund, dokud LED požadovaného kanálu nezačne zeleně probleskovat.
- Uvolněte tlačítko (A).
 - ⇒ Pokud není během 30 sekund vyslán žádný povel, přepne se přijímač dálkového ovládání do běžného provozu.
 - ⇒ Přerušování programovacího režimu: Znovu stiskněte tlačítko (A). LED zhasne.
- Podržte požadované tlačítko ovladače (B) stisknuté tak dlouho, dokud nezačne LED zvoleného kanálu rychle blikat a nezhasne.
 - ⇒ Programování je ukončeno.

Definované ZAPNUTÍ

Tento povel zapne jen výstup.

- Tlačítkem (A) zvolte kanál dálkového ovládání a tlačítko podržte stisknuté 10–15 sekund, dokud LED požadovaného kanálu nezačne zeleně blikat.
- Uvolněte tlačítko (A).
 - ⇒ Pokud není během 30 sekund vyslán žádný povel, přepne se přijímač dálkového ovládání do běžného provozu.
 - ⇒ Přerušování programovacího režimu: Znovu stiskněte tlačítko (B). LED zhasne.
- Podržte požadované tlačítko ovladače (B) stisknuté tak dlouho, dokud nezačne LED požadovaného kanálu rychle blikat a nezhasne.
 - ⇒ Programování je ukončeno.

Montáž příslušenství

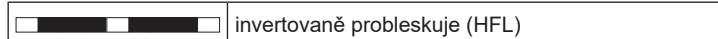
Smí se připojovat jen příslušenství od společnosti SOMMER.

Uvedení do provozu/provoz

Programování na dálku (HFL)

Funkce

Již naprogramovaný ruční ovladač může uvést přijímač na dálku do programovacího režimu. Takto lze naprogramovat další ruční ovladače, aniž by bylo nutné stisknout tlačítko (A) na přijímači. Obsazení tlačítek ručního ovladače A (**obr. HFL**) (který aktivoval přijímač), se použije také pro programování ručního ovladače (B). Oba ruční ovladače se přitom musí nacházet v dosahu přijímače dálkového ovládání.



UPOZORNĚNÍ!

Dálkové naprogramování je doporučeno pouze u identických ručních ovladačů!

Jsou-li používány různé typy ručního ovladače, přenese se z ručního ovladače 1 na ruční ovladač 2 jen první povol tlačítka.

Postup

1. Tlačítkem (1+2) již naprogramovaného ručního ovladače A stisknete na dobu 3–5 sekund, dokud LED (CH 1 a CH 2) na přijímači invertovaně zeleně neprobleskují.
2. Uvolněte tlačítka (1+2).
 - ⇒ Pokud není během následujících 30 sekund vyslán žádný povol, přepne se přijímač dálkového ovládání do běžného provozu.
3. Stisknete na novém ručním ovladači B libovolné tlačítko.
 - ⇒ LED (CH 1–CH 4) na přijímači začnou rychle blikat a zhasnou.
 - ⇒ Povel a obsazení tlačítek ručního ovladače B a ručního ovladače A jsou nyní identické.

Provoz

1. Stisknete krátce tlačítko (B).
 - ⇒ LED naprogramovaného kanálu svítí po dobu stisknutí tlačítka oranžově.
 - ⇒ Sepne se přiřazený výstup.

Vymazání tlačítka ovladače z kanálu dálkového ovládání

1. Tlačítkem (A) zvolte kanál dálkového ovládání a tlačítko podržte stisknuté 15 až 20 sekund, dokud LED zvoleného kanálu nezačne červeně probleskovat.
2. Uvolněte tlačítko programování (A).
 - ⇒ Přerušení režimu mazání: Stisknete tlačítko (A), LED zhasne.
 - ⇒ Pokud není během 30 sekund vyslán žádný povol, přepne se přijímač dálkového ovládání do běžného provozu.
3. Stisknete na ovladači tlačítko, jehož povol má být přijímači dálkového ovládání vymazán.
 - ⇒ LED rychle bliká – mazání je ukončené.
 - ⇒ Přijímač dálkového ovládání přepne do běžného provozu – mazání je ukončené.

Vymazat ovladač z přijímače dálkového ovládání

1. Tlačítkem (A) podržte stisknuté 20 až 25 sekund, dokud LED (CH 1) nezačne blikat červeně.
2. Uvolněte tlačítko (A).
 - ⇒ Přerušení režimu mazání: Stisknete tlačítko (A), LED (CH 1) zhasne.
 - ⇒ Pokud není během 30 sekund vyslán žádný povol, přepne se přijímač dálkového ovládání do běžného provozu.
3. Stisknete na ovladači libovolné tlačítko, které má být vymazáno z paměti přijímače.
 - ⇒ Přijímač dálkového ovládání vymaže ovladač. LED (CH 1) bliká rychle.
 - ⇒ Přijímač dálkového ovládání přepne do běžného provozu – mazání je ukončené.

Vymazání kanálu dálkového ovládání



UPOZORNĚNÍ!

Tuto akci nelze zrušit!

1. Tlačítkem (A) zvolte kanál dálkového ovládání určený k vymazání a tlačítko (A) podržte stisknuté 25–30 sekund, dokud LED zvoleného kanálu nezačne svítit červeně.
2. Uvolněte tlačítko (A).
 - ⇒ Kanál bude z přijímače dálkového ovládání vymazán.
 - ⇒ Přijímač přepne do běžného provozu – mazání je ukončené.

Vymazání celkové paměti přijímače dálkového ovládání



UPOZORNĚNÍ!

Tuto akci nelze zrušit!

Pokud ovladač ztratíte, je z bezpečnostních důvodů nutné přijímač dálkového ovládání vymazat! Poté znovu naprogramujte všechny ovladače.

1. Tlačítkem (A) podržte stisknuté po dobu delší než 30 sekund, dokud LED (CH 1–CH 4) nezačne současně svítit červeně.
2. Uvolněte tlačítko (B).
 - ⇒ Přijímač dálkového ovládání vymaže paměť.
 - ⇒ Přijímač dálkového ovládání přepne do běžného provozu – mazání je ukončené.

Při vyčerpání kapacity paměti

Celkem je k dispozici 40 příkazů ručního ovladače pro všechny kanály. Při pokusu naprogramovat další ovladače blikají červené LED diody kanálů dálkového ovládání CH 1–4.

Informace o Memo

Připojením volitelného příslušenství Memo lze rozšířit kapacitu paměti na 450 příkazů ručního ovladače. Připojením příslušenství Memo se všechny stávající ovladače přenesou z interní paměti do příslušenství Memo a tam se uloží. Příslušenství Memo musí zůstat připojeno k řídicí jednotce. V interní paměti pak již nejsou uloženy žádné vysílače. Uložené vysílače nelze přenést z příslušenství Memo zpátky do interní paměti. Všechny kanály dálkového ovládání, včetně paměti příslušenství Memo, lze vymazat.

Instalace Memo



UPOZORNĚNÍ!

Pokud Memo opět odstraníte, bude paměť přijímače prázdná. Povelů dálkového ovládání je nutno opětovně naprogramovat!

1. Přerušete napájení z řízení pohonu.
2. Sejměte přijímač z řízení pohonu.
3. Zasuňte Memo (C) do slotu.
4. Přijímač opět nasadíte na řízení pohonu.
5. Opět připojte napájení.
 - ⇒ Nyní je k dispozici celková paměťové místo pro 450 povelů dálkového ovládání.

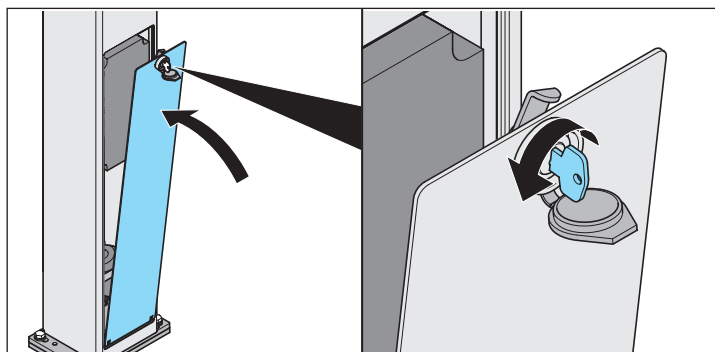
Naskenováním QR kódu získáte odkaz na samostatný návod k montáži a obsluze (přijímač dálkového ovládání SOMup4 – SOMIoq2/868,95 MHz).



<https://downloads.sommer.eu/?category=36>

Uvedení do provozu/provoz

Dokončení uvedení do provozu



1. Zespoda nasadíte revizní klapku a vyklopte ji nahoru.
2. Uzavřete revizní klapku.
3. Nasadíte protiprachové krytky.
⇒ Uvedení do provozu je dokončeno.

Bezpečnostní pokyny

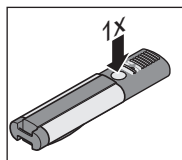
- Bezdrátové dálkové ovládání smí být použito pouze tehdy, pokud lze sledovat pohyb vrat a pokud se v prostoru pohybu nenacházejí žádné osoby nebo předměty.
- Děti, invalidní osoby nebo zvířata se musí zdržovat mimo dosah vrat.
- Nikdy nezasahujte do pohybujících se vrat nebo pohyblivých dílů.
- Vraty projíždějte až tehdy, když jsou plně otevřena.
- Hrozí nebezpečí přimáčknutí a ustřížení u zavíracích hran a mechanismu vrat.
⇒ Proto je třeba bezpodmínečně dbát bezpečnostních pokynů v tomto návodu a příslušných norem a směrnic pro zabezpečení zavíracích hran.

Otevření vrat



POZOR!

Tlačítka a ostatní ovládací prvky se smí montovat a ovládat pouze na dohled od vrat. Porušení této zásady může způsobit těžké úrazy jiných osob.



1. Stiskněte 1x generátor impulsů nebo tlačítko ručního ovladače.
 - Výchozí poloha vrat ZAVŘENO.
 - Pokud je tlačítko stisknuto při "OTEVÍRÁNÍ" vrat, vrata se zastaví.
 - Při dalším stisknutí se zavřou.

Zavření vrat

1. Stiskněte 1x tlačítko nebo tlačítko ručního ovladače
 - Výchozí poloha vrat OTEVŘENO.
 - Pokud je tlačítko stisknuto při "ZAVÍRÁNÍ" vrat, vrata se zastaví.
 - Při dalším stisknutí se otevřou.

Definované otevírání a zavírání

Tato funkce umožňuje otevírání a zavírání vrat samostatnými tlačítky ručního ovladače.

Definované otevírání:

- Naprogramujte požadované tlačítko ručního ovladače na vysílací kanál 3.

Definované zavírání:

- Naprogramujte požadované tlačítko ručního ovladače na vysílací kanál 4.

Částečné otevření

Tato funkce vrata částečně otevře.



UPOZORNĚNÍ!

Naprogramování nové funkce částečného otevření lze provést pouze po deaktivaci automatického zavírání.



UPOZORNĚNÍ!

Z výroby je nastaveno částečné otevření cca 20 % celkové délky vrat. Pokud je chcete zachovat, stačí pouze naprogramovat vysílací kanál 2, resp. připojit tlačítko příslušným způsobem.

Příklad použití:

Otevřete vrata pro průchod osob. Částečné otevření lze používat pomocí druhého tlačítka nebo dálkového ovládání (ruční ovladač, Telecody atd.).

Otevření dálkovým ovladačem

1. Zavřete vrata až do koncové polohy "vrata ZAV."
2. Zvolte vysílací kanál 2 a naprogramujte částečné otevření na požadované tlačítko ručního ovladače.
⇒ Viz kapitola "Dálkový přijímač".
3. Jednorázovým stiskem tlačítka ručního ovladače (tlačítka částečného otevření) naprogramovaného na vysílací kanál 2 nechte dojet vrata až na požadovanou šířku částečného otevření.
4. Při dosažení požadované šířky částečného otevření znovu stiskněte tlačítko částečného otevření.
⇒ Vrata se zastaví.
⇒ Funkce "částečného otevření" je úspěšně naprogramována.

Částečné otevření impulsovým tlačítkem

1. Připojte tlačítko podle kapitoly "Připojení".
2. Zcela zavřete vrata až do koncové polohy vrata ZAVŘENA.
3. Nechte vrata stiskem tlačítka dojet až do požadované šířky částečného otevření.
4. Při dosažení požadované šířky částečného otevření znovu tlačítko stiskněte.
⇒ Vrata se zastaví.
⇒ Funkce "částečného otevření" je úspěšně naprogramována.

Smazání částečného otevření

- Zavřete vrata až do koncové polohy vrata ZAVŘENA.
- Podržte 2 sekundy stisknuté tlačítko PROG + tlačítko ručního ovladače, které je naprogramováno na částečné otevření.

nebo

- Zavřete vrata až do koncové polohy vrata ZAVŘENA.
- Podržte 2 sekundy stisknuté tlačítko PROG + tlačítko částečného otevření.
⇒ LED dioda "Light" se při úspěšném vymazání částečného otevření rozsvítí.

Uvedení do provozu/provoz

Automatické zavírání



POZOR!

Nebezpečí poranění při automatickém zavírání. Automaticky zavíraná vrata mohou poranit osoby, které se v okamžiku zavírání zdržují v oblasti pohybu vrat. Před aktivací této funkce bezpodmínečně namontujte světelnou závoru! Je to předepsáno zákonem.



POZOR!

Řídicí systém nereaguje na nepřetržité signály ve směru "vrata OTEV.".



UPOZORNĚNÍ!

Nastavení spínacích hodin lze provést pouze prostřednictvím systému TorMinal. Viz samostatný návod k systému TorMinal.

Při připojených spínacích hodinách lze částečné otevření bezdrátovým přenosem nadále používat.



UPOZORNĚNÍ!

Při provozu s automatickým zavíráním dodržte normu EN 12453.



UPOZORNĚNÍ!

Existují dvě varianty automatického zavírání. U obou existuje možnost nastavení doby otevření od 0–255 sekund.

1. Poloautomatické zavírání (potenciometr doleva)
2. Plně automatické zavírání (potenciometr doprava)
3. Deaktivace automatického zavírání (potenciometr v prostřední poloze)



UPOZORNĚNÍ!

Uplynutí doby otevření signalizuje blikání LED diody "Status" (2 x ... 2 x...).

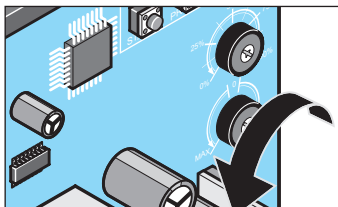


UPOZORNĚNÍ!

Při aktivaci režimu tlačítka bdělosti (DIP 1 ON) je automatické zavírání deaktivováno.

Poloautomatické zavírání

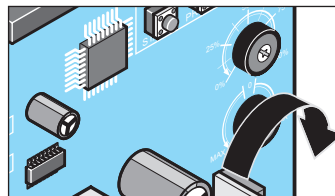
- Vykonají se veškeré příkazy ovládacích prvků.
- Při dosažení koncové polohy vrata OTEV. nebo nastavené šířky částečného otevření začne ubíhat doba otevření (v následujícím textu označena zkratkou DO).
- Po uplynutí DO se vrata zavřou.
- Při zadání impulsového příkazu (např. START, tlačítko nebo vysílací kanál 1) se DO zkracuje.
- Při zadání příkazu k částečnému otevření se DO zkracuje.
- Při zastavení v mezipoloze DO neubíhá.



Otočte potenciometr doleva až na požadovanou DO.

Plně automatické zavírání

- Během otevírání jsou veškeré příkazy ignorovány.
- Při dosažení koncové polohy "vrata OTEV." nebo nastavené šířky částečného otevření začne ubíhat DO.
- Při zadání impulsového příkazu (např. START, tlačítko nebo vysílací kanál 1) začíná DO znovu ubíhat.
- Pokud je při poloze pohonu "částečné otevření" znovu zadán příkaz k částečnému otevření, DO začíná znovu ubíhat.



Otočte potenciometr doprava až na požadovanou DO.

Příkaz STOP při automatickém zavírání

Příkaz STOP zadáný tlačítkem STOP (viz kapitola "Připojení") zásadně přerušuje pohyb pohonu nezávisle na tom, který typ automatického zavírání byl zvolen.

Narušení světelné závory při automatickém zavírání

DIP spínač 6

"ON" Vrata se začnou zavírat 5 sekund po narušení světelné závory.

"OFF" Po narušení světelné závory začne znovu ubíhat DO.

Předběžná výstraha

Připojené výstražné světlo bliká po stisknutí tlačítka nebo ručního ovladače 5 sekund před spuštěním pohonu (nastavení z výroby).

Jestliže bude během této doby znovu použit nějaký ovládací prvek, doba předběžné výstrahy se přeruší.

- Připojte výstražné světlo podle kapitoly "Připojení".

DIP spínač 8

"ON" Aktivuje dobu předběžné výstrahy.

"OFF" Deaktivuje dobu předběžné výstrahy.

Režim stisknutého tlačítka bdělosti

V režimu stisknutého tlačítka bdělosti lze pohyby vrat spouštět pouze nepřetržitým signálem tlačítek.

Při dálkovém ovládání není režim tlačítka bdělosti možný.



POZOR!

V režimu stisknutého tlačítka bdělosti se neprovádí vypnutí síly. Nebezpečí těžkých úrazů! Vždy se ujistěte, že se v oblasti pohybu vrat nezdržují žádné osoby ani zvířata ani v ní nejsou žádné předměty.



POZOR!

Tlačítka a ostatní ovládací prvky se smí montovat a ovládat pouze na dohled od vrat. Porušení této zásady může způsobit těžké úrazy jiných osob.

DIP spínač 1

"ON" Aktivuje režim stisknutého tlačítka bdělosti.

- ⇒ Pro provedení pohybu vrat je nutné držet tlačítko stisknuté tak dlouho, jak dlouho má trvat pojezd do polohy "Vrata OTEV.", resp. "ZAV."

"OFF" Deaktivuje režim stisknutého tlačítka bdělosti.

Uvedení do provozu/provoz



UPOZORNĚNÍ!

Výpadek bezpečnostních zařízení rovněž způsobí, že řídicí systém se nastaví na režim stisknutého tlačítka bdělosti. Ovšem pouze pro pohyb, který je v důsledku výpadku bezpečnostního zařízení nebezpečný.

Příklad: Pokud má závadu bezpečnostní kontaktní lišta ve směru "zavírání vrat", funguje zavírání vrat až do provedení opravy lišty pouze v režimu stisknutého tlačítka bdělosti.

Identifikace překážky



POZOR!

Tlačítka a ostatní ovládací prvky se smí montovat a ovládat pouze na dohled od vrat. Porušení této zásady může způsobit těžké úrazy jiných osob.



POZOR!

Reverzní délku je nutné nastavit co nejmenší, aby u vrat se stojkami opět nemohl vzniknout zdroj rizika u vedlejší zavírací hrany. Reverzní dobu lze měnit systémem TorMinal.



UPOZORNĚNÍ!

Reverze: Pohon se při kontaktu s překážkou zastaví a poté se začne pohybovat opačným směrem, aby bylo možné překážku odstranit.

Částečná reverze: Pohon pojezdí zpět o předdefinovanou délku, aby bylo možné překážku odstranit.

Úplná reverze: Pohon pojezdí zpět až po dosažení koncové polohy.

Rozpoznávání překážek provádějí následující bezpečnostní zařízení:

- Světelná závora (ochrana objektu).
- Bezpečnostní kontaktní lišty (ochrana osob).
- Vypnutí síly pohonu (ochrana osob).

Rozpoznání překážky pomocí světelné závory



POZOR!

Světelnou závoru lze použít pouze pro ochranu objektu. Použití světelné závory pro ochranu osob je nepřípustné!

- Připojte světelnou závoru podle kapitoly "Připojení".

Chování při ZAVÍRÁNÍ vrat

DIP spínač 4

"ON" Úplná reverze

"OFF" Částečná reverze



UPOZORNĚNÍ!

Ve směru OTEVÍRÁNÍ vrat nemá světelná závora žádnou funkci!



UPOZORNĚNÍ!

Při narušení světelné závory vrata krátce dobihají!

Rozpoznání překážky pomocí bezpečnostních kontaktních lišt

- Připojte bezpečnostní kontaktní lišty podle kapitoly "Připojení".



POZOR!

Bezpodmínečně dbejte na to, aby byly bezpečnostní kontaktní lišty připojeny pro správný směr pohybu (OTEV./ZAV.). Bezpečnostní kontaktní lišta připojená pro ZAVÍRÁNÍ vrat nereaguje při OTEVÍRÁNÍ vrat a naopak.

Chování

DIP spínač 2

"ON" Úplná reverze

"OFF" Částečná reverze

Vypnutí síly pohonu



POZOR!

V režimu stisknutého tlačítka bdělosti neprobíhá vypnutí síly. Tento provozní režim je standardně aktivován při fázi programování provozních sil. Rovněž tehdy, pokud je DIP spínač 1 v poloze "ON". Hrozí nebezpečí těžkých úrazů při pobytu v oblasti pohybu vrat v tomto provozním režimu!

- Citlivost vypnutí síly závisí na správném nastavení hmotnosti vrat na potenciometru hmotnosti.
- ⇒ Viz o tom kapitolu o uvedení do provozu.

Režim úspory elektrické energie

Pro úsporu energie přejde řídicí systém pohonu po nastaveném času do režimu úspory elektrické energie. Připojené příslušenství (např. světelná závora, bezpečnostní kontaktní lišta, externí dálkový přijímač atd.) je pak deaktivováno a aktivuje se následujícím povelům (tlačítko, dálkový ovladač atd.).



UPOZORNĚNÍ!

Z výroby činí přednastavený čas do přechodu řídicího systému do režimu úspory elektrické energie 6,5 minuty. Pomocí přístroje TorMinal lze tuto dobu změnit. (viz návod TorMinal!)

Důležité při použití externího dálkového přijímače

Protože jsou externí dálkové přijímače v režimu úspory elektrické energie deaktivovány, nemohou přijímat žádné povely od dálkového ovládání, pokud řídicí systém přešel do režimu úspory elektrické energie.

Pokud je používán externí dálkový přijímač, je třeba režim úspory elektrické energie pomocí DIP spínače 5 deaktivovat.

Deaktivace režimu úspory elektrické energie

DIP spínač 5

"ON" Režim úspory elektrické energie deaktivovaný.

"OFF" Režim úspory elektrické energie aktivovaný (výrobní nastavení).

Uvedení do provozu/provoz

Důležité při použití akupacku

Pro prodloužení provozní doby akupacku přejde řídicí jednotka při výpadku sítě po 5 sekundách automaticky do energeticky úsporného režimu.

Pokud je připojen akupack, je pohotovostní režim automaticky deaktivován, aby bylo možné akupack dobít.

Ochrana proti přetížení

Jestliže je pohon při otevírání nebo zavírání přetížen, řídicí jednotka to rozezná a zastaví pohon.

Reset řídicí jednotky opět přepne pohon do režimu provozní pohotovosti (viz kapitola "Uvedení do provozu").

Provoz po výpadku proudu

Pokud dojde k výpadku proudu, když je připojený akupack, přejde řídicí jednotka po 5 sekundách automaticky do energeticky úsporného režimu, aby se prodloužila provozní doba akumulátorů. Tuto funkci nelze deaktivovat.

Při výpadku proudu zůstávají naprogramované silové hodnoty i koncové polohy uloženy. První pohyb pohonu po výpadku proudu je vždy Vrata OTEVŘENA.

Pokud nastane výpadek proudu během pojezdu vrat, pohon se zastaví. Po obnovení elektrického napájení lze pohon spustit ovladačem znovu. Pohon pak zajede v samodržném zapojení sníženou rychlostí do koncové polohy "Vrata OTEVŘENA".

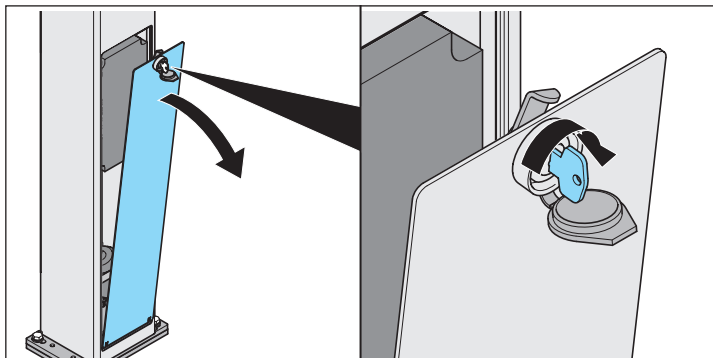
Nouzové odblokování

POZOR!
Při nouzovém odblokování se vrata mohou samovolně uvést do pohybu, pokud nejsou 100 % vodorovně vyrovnána. Nebezpečí úrazu!

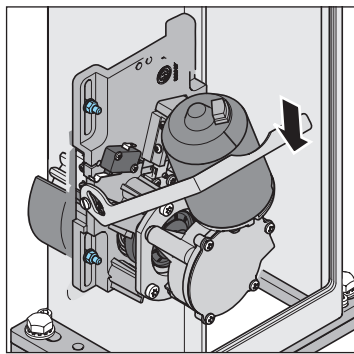
UPOZORNĚNÍ!
Odblokování lze provést v každé poloze.
Jestliže se pohon po nouzovém odblokování opět **nezablokuje** v koncové poloze a není spuštěn ovladačem, zajede v samodržném zapojení sníženou rychlostí do koncové polohy "Vrata OTEVŘENA".

Pokud je tento pojezd přerušen překážkou, pohon se zastaví a jede zpět. Lze jej spustit ovladačem znovu. Další pojezd je proveden v samodržném zapojení do koncové polohy "Vrata ZAVŘENA".

Odblokování pohonu

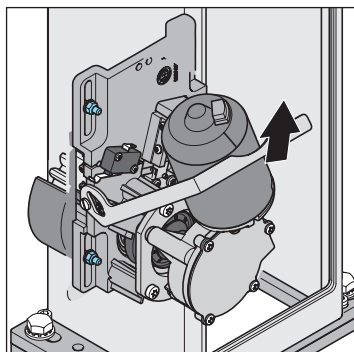


1. Otevřete protiprachovou krytku.
2. Odemkněte zámek.
3. Otevřete revizní klapku.

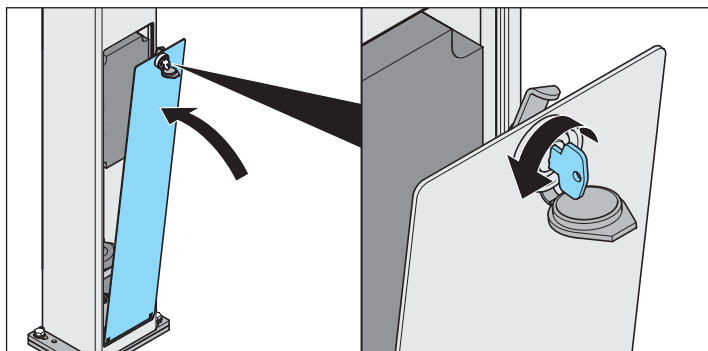


4. Stlačte páku dolů.

Zablokujte pohon



1. Zatláče páku nahoru.



2. Nasadte revizní klapku.
3. Uzavřete revizní klapku.
4. Nasadte protiprachové krytky.

UPOZORNĚNÍ!
Pohybujte vrata sem a tam, aby ozubené kolo snáze zapadlo do hřebenové tyče a motor mohl zaskočit.
⇒ Pohon je zablokován, vrata lze pohybovat pouze silou motoru.

Údržba a ošetřování

Bezpečnostní pokyny



NEBEZPEČÍ!

Pohon nebo kryt řídicí jednotky se nikdy nesmí ostříkovat vodou hadicí nebo vysokotlakým čističem.

- Před prováděním prací na vratech nebo pohonu je odpojte od napětí a zabezpečte proti opětovnému zapnutí.
- K čištění nepoužívejte louhy ani kyseliny.
- Podle potřeby otřete pohon suchou utěrkou.
- Nikdy nezasahujte do pohybujících se vrat nebo pohyblivých dílů.
- Hrozí nebezpečí přimáčknutí a ustřížení u zavíracích hran a mechanismu vrat.
- Kontrolujte utažení všech upevňovacích šroubů, podle potřeby je dotáhněte.
- Kontrolujte vrata podle návodu výrobce.

Pravidelná kontrola

Bezpečnostní zařízení je nutné kontrolovat v periodických intervalech, které nesmí překročit dobu šesti měsíců a musí být stanoveny v předpisech údržby vrat, podle EN 12453-1/2.

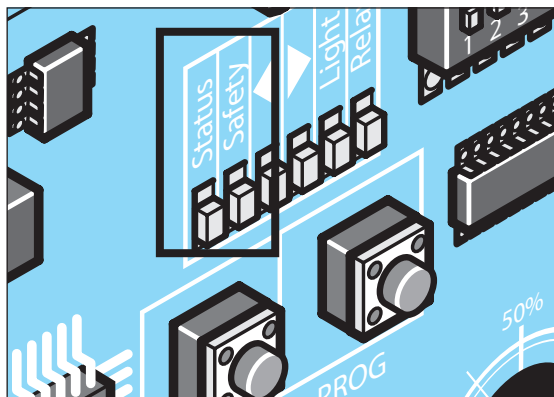
Správné fungování tlakově citlivých bezpečnostních zařízení (např. bezpečnostní kontaktní lišta) kontrolujte každé 4 týdny, podle EN 60335-2-103.

Kontrola	Chování	ano/ne	Možná příčina	Náprava
Vypnutí síly				
Křídlo vrat zastavte při zavírání předmětem o rozměrech 50 mm x 50 mm.	Spustí se zpětný chod pohonu po dotyku předmětu?	ano	• Vypnutí síly funguje	
		ne	• Tolerance síly nastavena příliš vysoko, nastavte ji pomocí systému TorMinal. • Vrata jsou špatně nastavena.	• Snižte toleranci síly, dokud zkouška není úspěšná. Předtím vrata pod pohledem 2x kompletně otevřete a zavřete. Viz návod k obsluze systému TorMinal. • Nastavte vrata, zavolejte odborníka!
Nouzové odblokování				
Postupujte, jak je popsáno v kapitole "Nouzové odblokování".	Vrata musí být možno lehce otevřít/zavřít rukou. (vrata jsou vyrovnaná)	ano	• Vše v pořádku!	
		ne	• Nouzové odblokování defektní. • Vrata vzpříčena.	• Opravte nouzové odblokování. • Zkontrolujte vrata, viz návod na údržbu vrat.
Bezpečnostní kontaktní lišta, pokud je instalována				
Otevřete/zavřete vrata a přitom aktivujte lištu.	Chování vrat, dle nastavení na DIP spínači 1, 2 nebo 3. LED dioda Safety svítí.	ano	• Vše v pořádku!	
		ne	• Lom kabelu, volná svorka. • Defektní lišta.	• Zkontrolujte kabelové propojení, dotáhněte svorky. • Uvedte zařízení mimo provoz a zajistěte je proti opětovnému zapnutí, obraťte se na odborníka!
Světelná závora, pokud je instalována				
Otevřete/zavřete vrata a přitom přerušte světelnou závoru.	Chování vrat, dle nastavení na DIP spínači 1, 2 nebo 3. LED dioda Safety svítí.	ano	• Vše v pořádku!	
		ne	• Lom kabelu, volná svorka. • Světelná závora znečištěna. • Světelná závora chybně nastavena (zkřivený držák). • Světelná závora defektní.	• Zkontrolujte kabelové propojení, dotáhněte svorky. • Čištění světelné závory. • Nastavte světelnou závoru. • Uvedte zařízení mimo provoz a zajistěte je proti opětovnému zapnutí, obraťte se na odborníka!

Pomoc při poruchách

Porucha	Možná příčina	Odstranění
Pohon vrata nezavírá.	<ul style="list-style-type: none"> Přerušeno elektrické napájení světelné závory. Pohon byl odpojen od sítě. Pohon byl při odpojení od sítě v mezipoloze a v důsledku toho se přepnul do režimu stisknutého tlačítka bdělosti. 	<p>Zkontrolujte připojení Vyměňte pojistku</p> <ul style="list-style-type: none"> Při prvním příkazu po obnovení elektrického napájení pohon vrata otevře. Vrata v režimu stisknutého tlačítka bdělosti nastavte do koncové polohy a odblokujte.
Pohon otevře vrata, poté již žádná reakce na příkazy ručního ovladače.	<ul style="list-style-type: none"> Aktivoval se bezpečnostní vstup (např. světelná závora vadná), LED dioda Safety bliká (viz tabulka). 	<ul style="list-style-type: none"> Odstraňte překážku ze světelné závory. Opravte světelnou závoru. Řídicí jednotka není správně zasunuta.
Rychlost se při otevírání nebo zavírání mění.	<ul style="list-style-type: none"> Pohon se spustí a před dosažením koncové polohy zpomalí. 	Zcela normální, pohon se spustí maximální rychlostí. Před dosažením opačné koncové polohy snižuje pohon rychlost (měkký chod).
Vrata lze ovládat pouze do té doby, dokud držíte stisknuté ovladače, např. klíčový spínač.	<ul style="list-style-type: none"> Zapnut režim stisknutého tlačítka bdělosti. 	Deaktivujte režim stisknutého tlačítka bdělosti, viz kap. Volba nastavení DIP spínače, resp. odstraňte vadnou zabezpečovací periferii.
Pouze dálkový přijímač!		
Všechny LED diody blikají.	<ul style="list-style-type: none"> Všechna paměťová místa obsazena, max. 112. 	<ul style="list-style-type: none"> Vymažte již nepoužívané ruční ovladače. Instalujte dodatečný dálkový přijímač.
Některá z LED diod na přijímači trvale svítí.	<ul style="list-style-type: none"> Je přijímán rádiový signál, eventuálně je tlačítko jednoho ručního ovladače defektní nebo existuje externí signál. 	<ul style="list-style-type: none"> Vyjměte z ručního ovladače baterie. Vyčkejte až externí signál zmizí.
Některá z LED diod na přijímači trvale svítí.	<ul style="list-style-type: none"> Dálkový přijímač v programovacím režimu, čeká na rádiový kód ručního ovladače. 	Stiskněte požadované tlačítko ručního ovladače.

Popis způsobů blikání LED diod



Posloupnosti blikání LED diody "Safety"		Význam
████████████████████	Trvale svítí	Nouzové odblokování je aktivováno, je stisknuto NOUZOVÉ ZASTAVENÍ nebo tlačítko STOP.
■ ■ ■ ■	2x	Bezpečnostní kontaktní lišta je ohnutá nebo proběhlo vypnutí síly.
■ ■ ■ ■ ■ ■	3x	Světelná závora je narušena.
■ ■ ■ ■ ■ ■ ■ ■	4x	Doba chodu je >90 sekund, dráha pohybu je příliš krátká nebo dlouhá.
■ ■ ■ ■ ■ ■ ■ ■ ■ ■	5x	Systémová chyba: Řídicí systém má poruchu nebo je přetížen/motor – chyba enkodéru/motor defektní.
■ ■	1x	Nedostatečné nabití akumulátoru.

Posloupnosti blikání LED diody "Status"		Význam
████████████████████	Trvale svítí	Zařízení OK.
■ ■ ■ ■	4x	Je aktivován režim úspory elektrické energie.
■ ■ ■ ■	2x	Ubíhá doba otevření pro funkci automatického zavírání.
■ ... 3 sec... ■ ... 3 sec... ■ ... 3 sec... ■	1x	Pohon se nachází v režimu úspory elektrické energie.

Demontáž a likvidace

Demontáž



DŮLEŽITÉ!

Dodržujte bezpečnostní pokyny!

Postup prací je stejný jako v části "Montáž", avšak v obráceném pořadí. Odpadnou popsane práce na nastavení.

Likvidace

Respektujte příslušné předpisy dané země!

Záruka a zákaznický servis

Záruka odpovídá zákonným ustanovením. Kontaktním partnerem pro případné poskytnutí záruky je váš specializovaný prodejce. Nárok na záruku platí pouze v zemi, ve které byl pohon zakoupen.

Baterie, pojistky a žárovky jsou z poskytnutí záruky vyloučeny.

Potřebujete-li zákaznický servis, náhradní díly nebo příslušenství, obraťte se prosím na vašeho specializovaného prodejce.

Tento návod k montáži a obsluze jsme se pokusili sestavit tak přehledně, jak je to jen možné. Máte-li podněty pro lepší uspořádání tohoto návodu k montáži a obsluze nebo vám v něm chybí údaje, zašlete nám své návrhy:

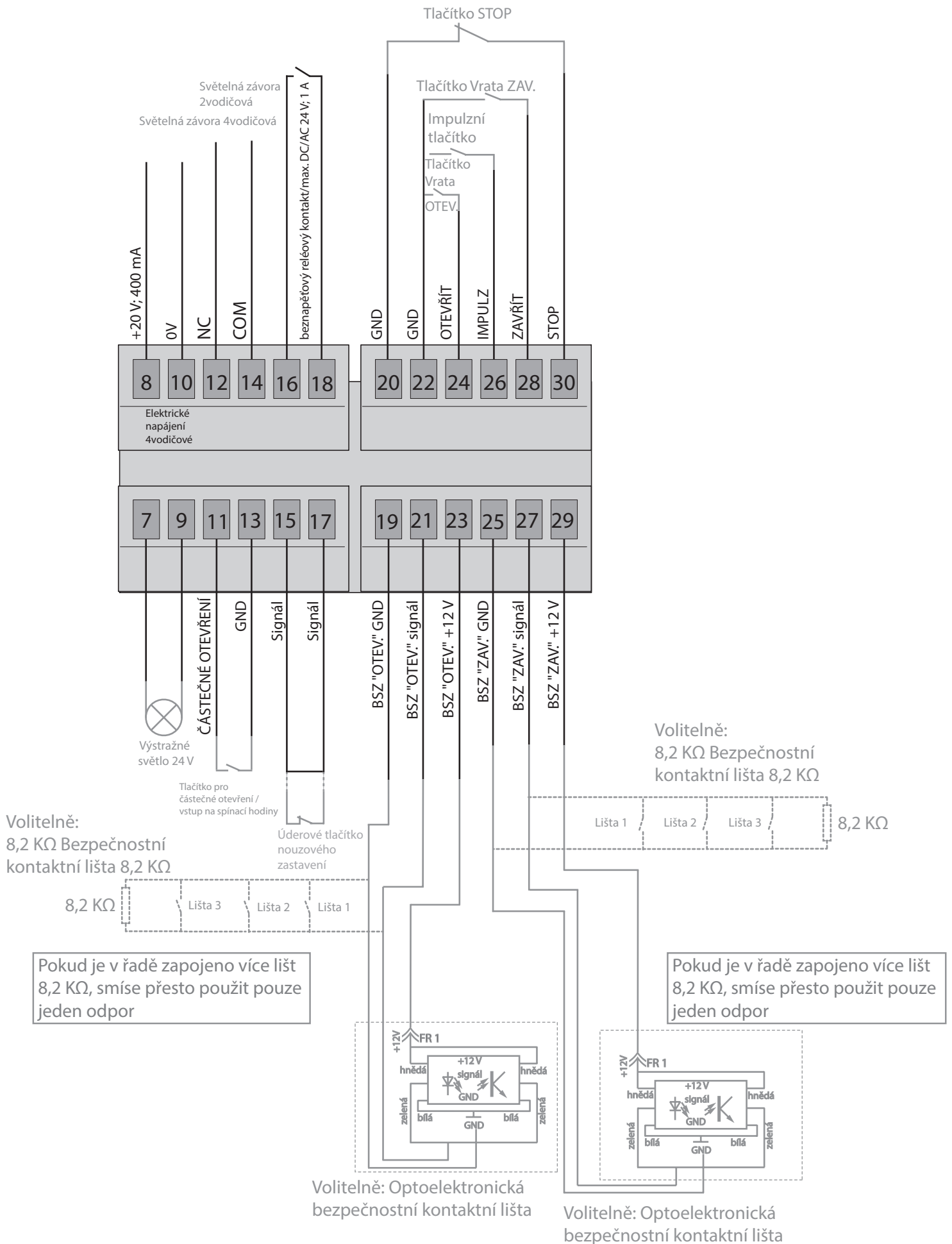
+49 (0) 7021 8001-401

doku@sommer.eu

Nastavení DIP spínače

Spínač	ON	OFF (nastavení z výroby)
1	Režim stisknutého tlačítka bdělosti aktivován.	Deaktivace režimu bdělosti.
2	Reakce na vstup SKL/vypnutí síly	
	Úplná reverze	Částečná reverze
3	Hmotnostní potenciometr zablokován.	Hmotnostní potenciometr odblokován.
4	Reakce na světelnou závoru při zavírání	
	Úplná reverze	Částečná reverze
5	Režim úspory elektrické energie	
	Režim úspory elektrické energie deaktivovaný	Režim úspory elektrické energie aktivovaný
6	Vrata se začnou zavírat 5 sekund po narušení světelné závory.	Narušení světelné závory způsobí přechod na začátek nastavené doby otevření.
7	Vrata se otevírají doprava.	Vrata se otevírají doleva.
8	Doba předběžné výstrahy aktivována.	Doba předběžné výstrahy deaktivována.

Schéma elektrického zapojení



SOMMER Antriebs- und Funktechnik GmbH

Hans-Böckler-Straße 27
73230 Kirchheim/Teck
Germany

 +49 (0) 7021 8001-0

 +49 (0) 7021 8001-100

info@sommer.eu
www.sommer.eu