

CS PŘEKLAD ORIGINÁLNÍHO NÁVODU K MONTÁŽI A OBSLUZE

Pohon posuvných vrat

RUNner
RUNner+

Stahování aktuálního
návodu:



Somloq
Rollingcode

Obsah

Všeobecné údaje	3	Obsluha	25
Symboly	3	Bezpečnostní pokyny	25
Bezpečnostní pokyny	3	Otevření vrat	25
Použití v souladu s určením	4	Zavření vrat	25
Přípustné rozměry křídla vrat	4	Částečné otevření	25
Technické údaje	4	Automatické zavírání	26
Rozměry	5	Doba předběžné výstrahy	26
Příprava montáže	6	Režim stisknutého tlačítka bdělosti	26
Bezpečnostní pokyny	6	Identifikace překážky	27
Potřebné nářadí	6	Režim úspory elektrické energie	27
Osobní ochranné pomůcky	6	Ochrana proti přetížení	27
Rozsah dodávky	6	Provoz po výpadku proudu	27
Tipy pro montáž	7	Nouzové odblokování	28
Úvodní přípravy	7	Údržba a ošetřování	29
Montáž	8	Bezpečnostní pokyny	29
Bezpečnostní pokyny	8	Pravidelná kontrola	29
Základ	8	Pomoc při poruchách	30
Montáž k podlaze	8	Popis způsobů blikání LED diod	30
Montáž hřebenových tyčí	9	Demontáž a likvidace	31
Nastavení vůle ozubení	10	Demontáž	31
Připojení	11	Likvidace	31
Bezpečnostní pokyny	11	Záruka a zákaznický servis	31
Místo montáže	11	Nastavení DIP spínače	31
Síťová přípojka	12	Schéma připojení	32
Připojení zabezpečovacího zařízení	12		
Připojení tlačítka	14		
Beznapěťový reléový kontakt	14		
Volitelné možnosti připojení	15		
Bezdrátová bezpečnostní kontaktní lišta	15		
Akupack	15		
Externí anténa	16		
Uvedení do provozu	17		
Bezpečnostní pokyny	17		
Připojení elektrického napájení	17		
Montáž koncových spínačů	17		
Provedení resetu řídicího systému	19		
Programovací chod	19		
Přijímač dálkového ovládání (varianta – Somloq Rollingcode (plovoucí kód))	20		
Vymazání kanálu z dálkového přijímače	20		
Přijímač dálkového ovládání (varianta – SOMloq2)	21		
Dokončení uvedení do provozu	24		

Všeobecné údaje

Symbole



VÝSTRAŽNÝ SYMBOL:

Důležité bezpečnostní pokyny!

Pro bezpečnost osob je životně důležité, dodržovat všechny pokyny. Tyto pokyny uschovejte!



INFORMAČNÍ SYMBOL:

Informace, užitečný pokyn!



Odkazuje na začátek nebo v textu na příslušné vyobrazení.

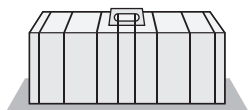
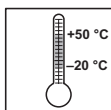
Bezpečnostní pokyny

všeobecně

- Tento montážní návod a návod k obsluze musí osoba, která pohon instaluje, provozuje nebo udržuje, přečíst, porozumět mu a dodržovat jej.
- Ukládejte tento montážní návod a návod k obsluze tak, aby byl vždy na dosah.
- Montáž, připojení a první uvedení pohonu do provozu smí realizovat jen odborně kvalifikované osoby.
- Všechna elektrická vedení je třeba položit napevno a zajistit proti neúmyslnému přemístění.
- Instalujte pohon jen na správně vyrovnaná vrata. Špatně vyrovnaná vrata by mohla způsobit závažná poranění nebo pohon poškodit.
- Výrobce neručí za škody a provozní poruchy, které jsou důsledkem nedodržení montážního návodu a návodu k obsluze.
- Respektujte a dodržujte předpisy úrazové prevence a platné normy v příslušných zemích.
- Respektujte a dodržujte směrnici "Technická pravidla pro pracoviště ASR A1.7" výboru pro pracoviště (ASTA). (v Německu platné pro provozovatele)
- Před prováděním prací na pohonu jej odpojte od napětí a zabezpečte proti opětovnému zapnutí. K tomu patří také příp. připojený akumulátor.
- Používejte jen originální náhradní díly, příslušenství a upevňovací materiál výrobce.

ke skladování

- Pohon se smí skladovat jen uzavřených a suchých prostorách při teplotě -20 °C až $+50\text{ °C}$.
- Skladujte pohon v ležící poloze.



pro provoz

- Pohon je dovoleno provozovat, jen když je nastavena bezpečná tolerance síly nebo je bezpečnost trvale zaručena jinými bezpečnostními zařízeními. Tolerance síly musí být nastavena natolik nízká, aby zavírací síla vylučovala nebezpečí poranění, viz kapitola "Ošetřování a údržba".
- **RUNner:**
Aktivní lišta s bezpečnostními kontakty není na hlavní zavírací hraně zapotřebí. Pasivní hrana s pryžovým profilem postačí.
- **RUNner*:**
Pro zajištění zavíracích hran musí být bezpodmínečně připevněna lišta s bezpečnostními kontakty.
- Nikdy nezasahujte do pohybujících se vrat nebo pohyblivých dílů.
- Vraty projíždějte, teprve až se úplně otevrou.
- Na mechanických částech nebo zavíracích hranách vrat může hrozit nebezpečí přimáčknutí nebo skřípnutí.
- Při automatickém zavírání musí být hlavní a vedlejší zavírací hrany zabezpečeny podle aktuálně platných směrnic a norem.
- Při otevírání nebo zavírání se v úseku pohybu vrat nesmí nacházet děti, osoby, zvířata nebo předměty.
- Pravidelně kontrolujte bezpečnou funkci bezpečnostních a ochranných prvků a když je třeba, poruchy odstraňte. Viz "Údržba a ošetřování".

pro dálkové ovládání

- Dálkové ovládání je přípustné pouze pro přístroje a zařízení, u kterých při vysokofrekvenčním rušení ve vysílači nebo přijímači nevyplyvá žádné nebezpečí pro osoby, zvířata nebo předměty nebo je riziko kryto jiným bezpečnostním zařízením.
- Uživatel musí být informován, že dálkové ovládání zařízení s nebezpečím nehody, pokud vůbec, lze používat jen za přímého vizuálního kontaktu.
- Dálkové ovládání smí být použito pouze tehdy, když lze sledovat pohyb vrat a pokud se v prostoru pohybu nenacházejí žádné osoby nebo předměty.
- Ruční ovladače ukládejte tak, aby byla vyloučena nežádoucí manipulace například dětmi nebo zvířaty.
- Provozovatel vysokofrekvenčního zařízení není chráněn před rušením jiným vysokofrekvenčním zařízením nebo přístroji (např.: rádiová zařízení, řádně provozovaná ve stejném frekvenčním rozsahu). Při výskytu značného rušení se obraťte prosím na příslušný telekomunikační úřad s měřicí technikou rádiového rušení (radiolokační systém)!
- Ruční ovladač nepoužívejte na místech nebo u zařízení, citlivých na elektromagnetické vlivy (např.: letiště, nemocnice).

Typový štítek

- Typový štítek se nachází na hlavním držáku/krytu. Na typovém štítku je uvedeno přesné typové označení a datum výroby pohonu (měsíc/rok).

Všeobecné údaje

Použití v souladu s určením

- Pohon je určen výhradně pro otevírání a zavírání posuvných vrat (viz EN 12433-1), dále označovaných jen jako vrata. Jiné nebo toto přesahující použití platí za použití v rozporu s určením. Za škody vzniklé jiným použitím výrobce neručí. Riziko nese výlučně provozovatel. Záruka tím zaniká.
- Vrata automatizovaná pohonem musí splňovat aktuálně platné normy a směrnice: např. EN 12604, EN 12605.
- Dodržte bezpečnostní vzdálenosti podle normy EN 12604 mezi křídly vrat a okolím.
- Pohon používejte jen v technicky bezvadném stavu a v souladu s určením, se zřetelem na bezpečnostní předpisy a rizika a za dodržení montážního návodu a návodu k obsluze.
- Vodicí kolejnici instalujte tak, aby z ní mohla stékat voda, aby se v zimě zabránilo tvoření námrazy.
- Chod vrat ve vodicím mechanismu a po vodicí kolejnici musí být hladký, aby pohon mohl citlivě reagovat a v případě nutnosti vrata vypnout.
- Vrata musí mít v otevřené i zavřené poloze doraz, jinak by se mohla při nouzovém odblokování vysmeknout z vodicího mechanismu.
- Poruchy, které mohou mít dopady na bezpečnost, je nutné neodkladně odstranit.
- Vrata musí být stabilní a torzně tuhá, tj. nesmí se při otevření nebo zavření prohýbat nebo deformovat.
- Pohon nemůže vyrovnávat defekty nebo špatnou montáž vrat.
- Nepoužívejte pohon v prostředí s nebezpečím výbuchu.
- Neprovozujte pohon v prostředí s agresivním ovzduším.

Zjednodušené prohlášení o shodě

Společnost **SOMMER Antriebs- und Funktechnik GmbH** tímto prohlašuje, že rádiové zařízení (RUNner/RUNner+) odpovídá směrnici 2014/53/EU. Úplný text ES prohlášení o shodě je k dispozici na následující internetové adrese:



<https://som4.me/mrl>

Přípustné rozměry křídla vrat

	RUNner	RUNner+	
Stoupání vrat:	0 %	při 0 %	max. 5 %*
min. dráha chodu:	min. 1 400 mm	min. 1 400 mm	min. 1 400 mm
max. dráha chodu:	max. 8 000 mm	max. 12 000 mm	max. 8 000 mm
Hmotnost:	max. 600 kg	max. 800 kg	max. 500 kg

* Vrata smí mít ve spojení s **RUNner+** maximální stoupání max. 5 % a musí splňovat platné normy a směrnice, zejména EN 12604. U vrat se stoupáním jsou doporučeny radiální tlumiče, které však nezaručují bezpečnost a slouží jen pro optimalizovanou regulaci rychlosti.

- **RUNner:**
Aktivní lišta s bezpečnostními kontakty není na hlavní zavírací hraně zapotřebí. Pasivní hrana s pryžovým profilem postačí.
- **RUNner+:**
Pro zajištění zavíracích hran musí být bezpodmínečně připevněna lišta s bezpečnostními kontakty.

Technické údaje

	RUNner	RUNner+
Jmenovité napětí	AC 220–240 V	
Jmenovitá frekvence	50–60 Hz	
Paměťová místa v dálkovém přijímači	112* 40/450**	
Teplotní rozsah při použití	↕ -30 až ↕ +50 °C	
Krytí	IP54	
Max. točivý moment	20 Nm	28 Nm
Jmenovitý točivý moment	6 Nm	8,4 Nm
Jmenovitá spotřeba proudu	0,54 A	
Jmenovitý příkon	125 W	
Max. rychlost	210 mm/s	190 mm/s
Příkon, pohotovostní režim (stand by)	0,5 W	
Hmotnost	≈10 kg	
Doba zapnutí	S3 40 %	
Vlastnosti ozubeného kola	modul 4/19 zubů	
Hodnota emisí hluku na pracovišti	<75 dB(A) – jen pohon	

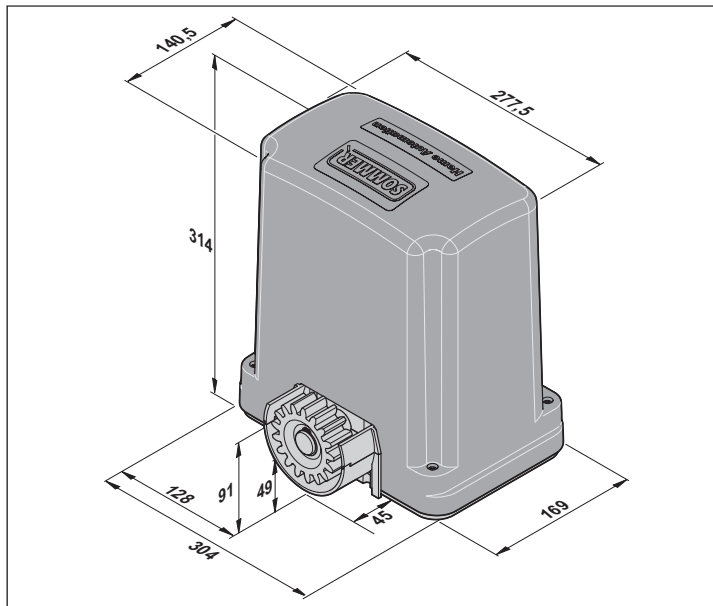
* 112 Somloq Rollingcode

** 40 SOMloq2 (Memo 450)

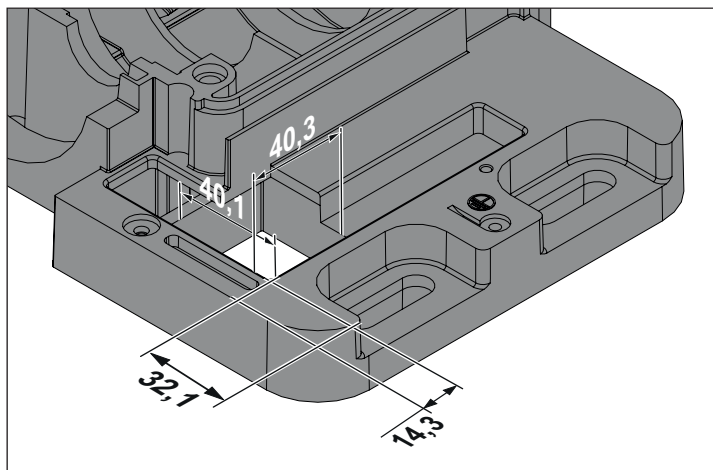
Všeobecné údaje

Rozměry

Všechny rozměry v mm. Pohon je odblokován.



Kryt převodovky.



Prohlášení o zabudování

pro zabudování neúplného strojního zařízení podle směrnice o strojních zařízeních 2006/42/ES, příloha II, část 1 B

SOMMER Antriebs- und Funktechnik GmbH

Hans-Böckler-Straße 27

73230 Kirchheim/Teck

Germany

tímto prohlašuje, že pohon posuvných vrat

RUNner / RUNner⁺

byl v souladu se

- směrnici o strojních zařízeních 2006/42/ES
- směrnici 2014/35/EU o harmonizaci právních předpisů členských států týkajících se elektrických zařízení určených pro používání v určitých mezích napětí
- směrnici 2014/30/EU o harmonizaci právních předpisů členských států týkajících se elektrických zařízení určených pro používání v určitých mezích napětí
- směrnici 2011/65/EU o omezení používání některých nebezpečných látek v elektrických a elektronických zařízeních ("RoHS")

vyvinut, zkonstruován a vyroben.

Byly aplikovány tyto normy:

- EN ISO 13849-1, PL "C" kat. 2 Bezpečnost strojních zařízení – Bezpečnostní části ovládacích systémů – Část 1: Všeobecné zásady pro konstrukci
- ČSN EN 60335-1/2, pokud se vztahuje Bezpečnost elektrických spotřebičů pro domácnost a podobné účely/Pohony vrat
- ČSN EN 61000-6-3 Elektromagnetická kompatibilita (EMC) – Rušivé vyzařování
- ČSN EN 61000-6-2 Elektromagnetická kompatibilita (EMC) – Odolnost proti rušení
- ČSN EN 60335-2-103 Elektrické spotřebiče pro domácnost a podobné účely – Část 2: Zvláštní požadavky na pohony bran, dveří a oken

Budou dodrženy tyto požadavky přílohy 1 směrnice o strojních zařízeních 2006/42/ES:

1.1.2, 1.1.3, 1.1.5, 1.2.1, 1.2.2, 1.2.3, 1.2.4, 1.2.6, 1.3.2, 1.3.4, 1.3.7, 1.5.1, 1.5.4, 1.5.6, 1.5.14, 1.6.1, 1.6.2, 1.6.3, 1.7.1, 1.7.3, 1.7.4

Speciální technické podklady byly vytvořeny podle přílohy VII, části B a úřadům budou na vyžádání zaslány elektronicky.

Neúplné strojní zařízení je určeno jen k montáži do sestavy vrat, a tím k vytvoření úplného strojního zařízení ve smyslu směrnice o strojních zařízeních 2006/42/ES. Sestava vrat smí být uvedena do provozu teprve poté, co bylo zjištěno, že celá sestava odpovídá ustanovením výše uvedených směrnic ES.

Osobou pověřenou sestavením technických podkladů je níže podepsaná osoba.

Kirchheim, 20.04.2016



i.V.

Jochen Lude
Osoba pověřená sestavením dokumentace

Příprava montáže

Bezpečnostní pokyny



POZOR!

Dodržte všechny montážní pokyny. Nesprávná montáž může způsobit vážná zranění.

- Síťové napětí musí odpovídat údajům na typovém štítku pohonu.
- Všechna externě připojovaná zařízení musí být vybavena bezpečným odpojením kontaktů od jejich síťového napájení dle normy IEC 60364-4-41.
- Při pokládání vodičů externích zařízení dodržujte normu IEC 60364-4-41.
- Montáž, připojení a první uvedení pohonu do provozu smí realizovat jen odborně kvalifikované osoby.
- Pohybujte s vraty, jen když se v prostoru pohybu nenacházejí osoby, zvířata nebo předměty.
- Děti, invalidní osoby nebo zvířata se musí zdržovat mimo dosah vrat.
- Při vrtání upevňovacích otvorů noste ochranné brýle.
- Pohon při vrtání zakryjte, aby do něj nemohly vniknout nečistoty.

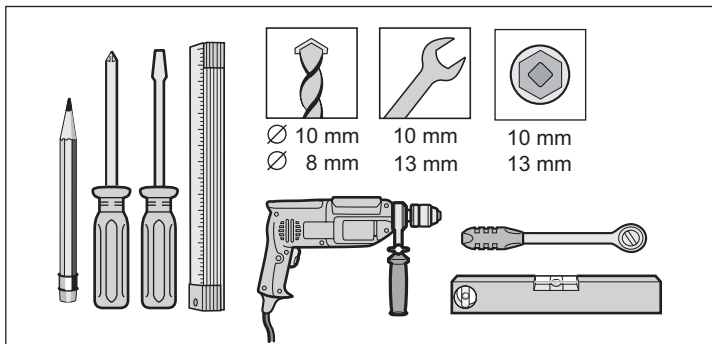


POZOR!

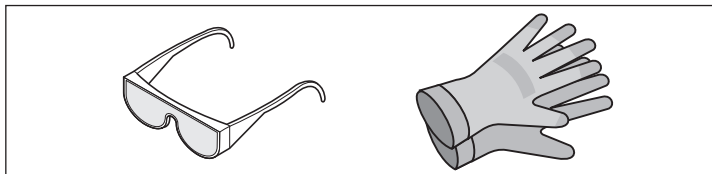
Základ musí být pevný a stabilní. Instalujte pohon jen na správně vyrovnaná vrata. Špatně vyrovnaná vrata by mohla způsobit závažná poranění.

- Odmontujte zajištění dveří nebo je učiňte nefunkčními.
- Použijte pouze schválený upevňovací materiál (např. hmoždinky, šrouby). Použijte montážní materiál vhodný do materiálu stropu a stěn.
- Zkontrolujte lehkost chodu vrat.

Potřebné nářadí



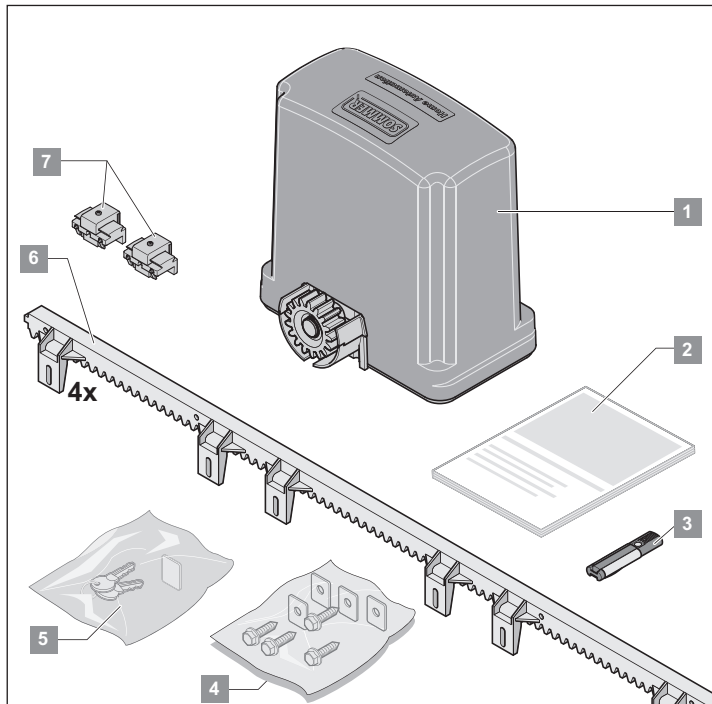
Osobní ochranné pomůcky



- Ochranné brýle (k vrtání).
- Pracovní rukavice.

Rozsah dodávky

- Rozsah dodávky před montáží zkontrolujte. Takto předejdete zbytečné práci a nákladům, jestliže některý díl chybí.
- Rozsah dodávky se může lišit podle provedení pohonu.



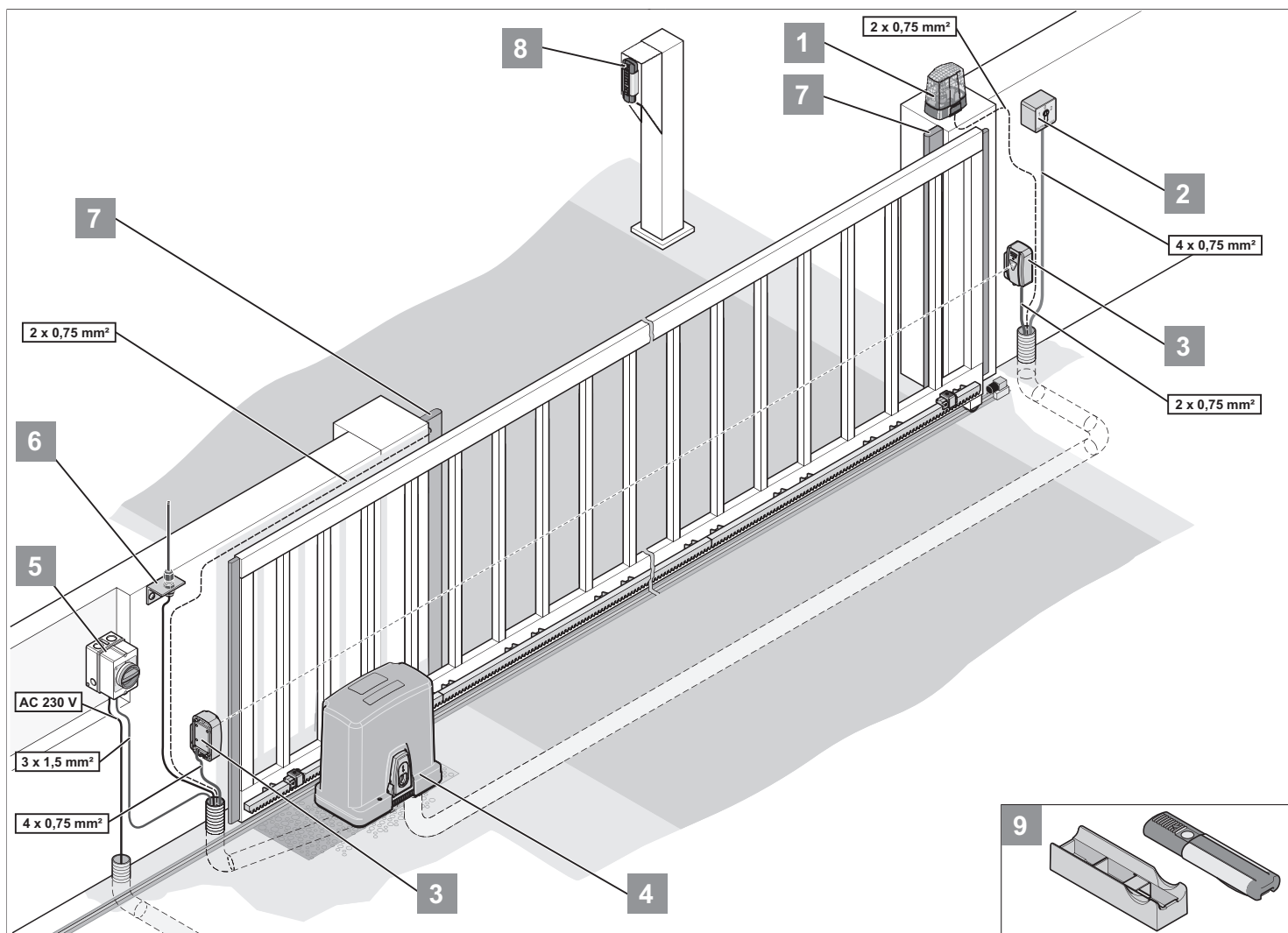
Kompletní sada

Obal (D x Š x V)		1.035 × 350 × 270 mm
Hmotnost		14 kg
1	1 ks	Pohon posuvných vrat RUNner s ovládáním a bezdrátovým přijímačem
2	1 ks	Návod k montáži a obsluze
3	1 ks	Ruční ovladač se 4 příkazy
4	1 ks	Sáček s montážním materiálem (upevňovací materiál) 24 ks šroubů 24 ks podložka
5	1 ks	sáček s montážním příslušenstvím 4 ks pomocných montážních plechů 2 ks klíčů
6	4 ks	Hřebenová tyč 1 m
7	2 ks	Koncový spínač

Samostatný pohon

Obal (D x Š x V)		400 × 355 × 225 mm
Hmotnost		10 kg
1	1 ks	Pohon posuvných vrat RUNner s ovládáním a bezdrátovým přijímačem
2	1 ks	Návod k montáži a obsluze
5	1 ks	sáček s montážním příslušenstvím 4 ks pomocných montážních plechů 2 ks klíčů
7	2 ks	Koncový spínač

Příprava montáže



Tipy pro montáž

- Bezpečnostní zařízení musí být vždy připojeno jako rozpínací kontakt. Tím bude při jeho aktivaci nebo závadě vždy zaručena bezpečnost.
- Polohu příslušenství je nutno před montáží stanovit společně s provozovatelem.

1	Výstražné světlo DC 24 V, 25 W, max 0,8 A
2	Klíčové tlačítko (1 nebo 2 kontakty)
3	Světelná závora (předepsána pro automatické zavírání, viz EN 12543)
4	Konzola
5	Hlavní vypínač (zamykatelný)
6	Týčová anténa (včetně 10 m kabelu)
7	Bezpečnostní kontaktní lišta (8,2 kOhm, systém Fraba)
8	Telecody
9	Držák v automobilovém/nástěnném provedení pro ruční ovladač

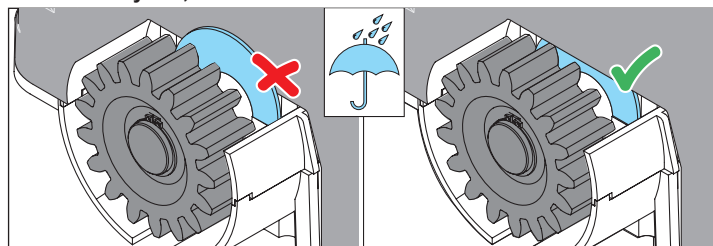
Úvodní přípravy

- Všechna zamykací zařízení (elektrické zámky, závory atd.) před montáží pohonu demontujte nebo vyřadte z funkce.
- Vrata nesmí mít během pojezdu nadměrné boční odchylky.
- System kolečka/spodní kolejnice a kladka/horní vodicí mechanismus musí fungovat bez nadměrného tření.
- V základně vrat musí být namontovány chráničky pro napájecí kabely a příslušenství (světelná závora, výstražné světlo, klíčový spínač atd.).



UPOZORNĚNÍ!

Pro zamezení vniknutí vody se musí stěrač nacházet za krytem, viz obrázek.



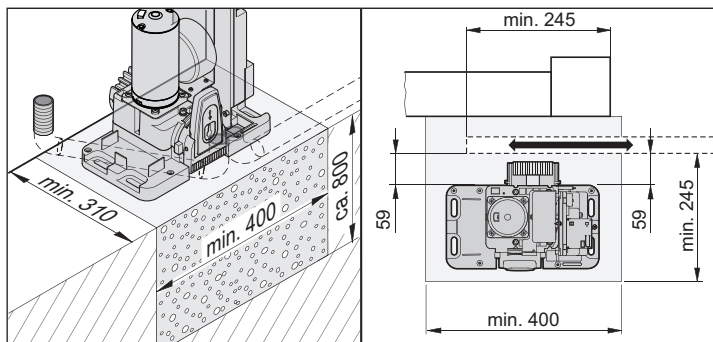
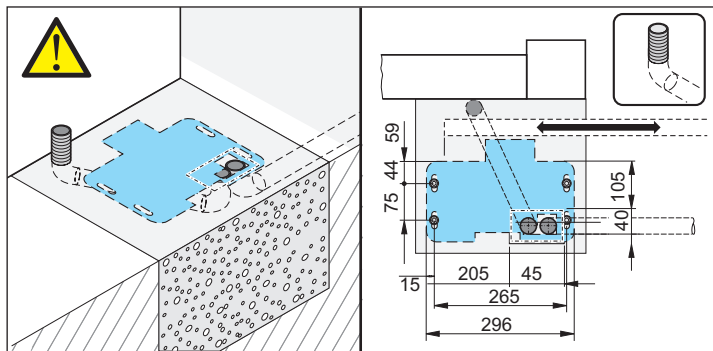
Montáž

Bezpečnostní pokyny

- Připojení řídicího systému k elektrickému napájení smí vykonat pouze kvalifikovaný elektrikář.
- Dbejte, aby byly pohon stabilně upevněn k podlaze a hřebenové tyče k vratům, protože při otevírání a zavírání vrat působí velké síly.
- Jestliže se pro otevírání nebo zavírání používá tlačítko, musí být namontováno do výšky alespoň 1,6 m, aby jej děti nemohly ovládat.
- Hřebenová tyč nesmí při chodu tlačit na ozubené kolo, jinak by se pohon poškodil.
- Při montáži dodržujte normy, např.: EN 12604, EN 12605.

Základ

- Pohon u samonosných vrat montujte doprostřed mezi držáky kladek.
- Hloubka základu musí být nezámrazná (v Německu cca 800 mm).
- Základ musí být vytvrzený a vodorovný.
- Rozměry základu podle nákresu.

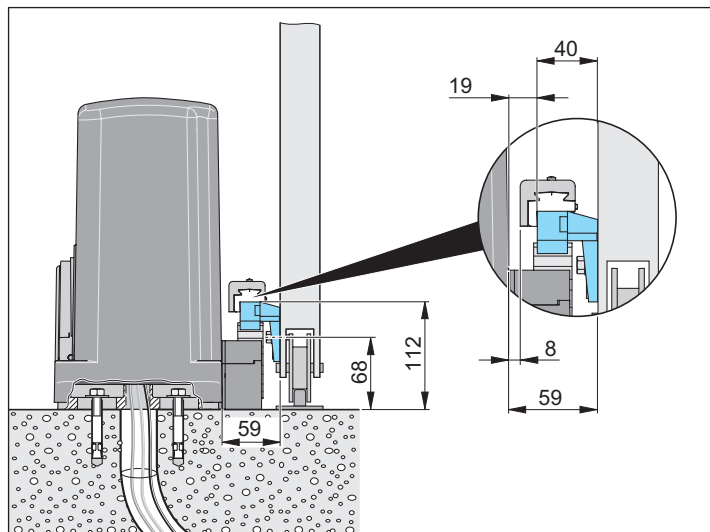


Montáž k podlaze



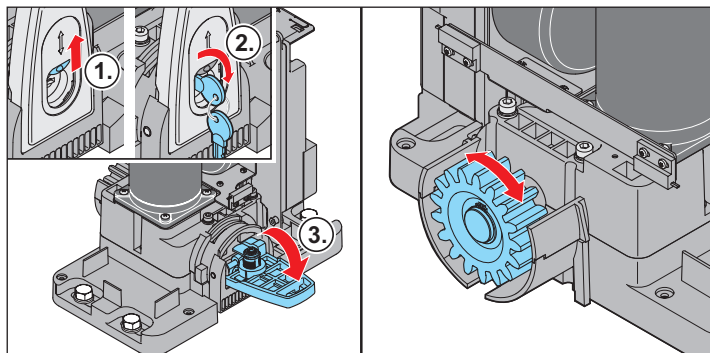
UPOZORNĚNÍ!

- po vybalení zkontrolujte rozsah dodávky.
- obal zlikvidujte v souladu s předpisy země použití.



1. Vyšroubujte upevňovací šroub krytu a sejměte kryt.
2. Pohon vyrovnejte na základu podle obrázku.
3. Vyznačte si otvory.
4. Vyvrtejte otvory (bez pohonu).
5. Postavte pohon na základu.
6. Pod pohon umístěte pomocné montážní plechy (30 x 20 x 1,5 mm) tak, aby byl pohon stabilní a nekýval se.
⇒ Pomocné montážní plechy slouží jako distanční vložky mezi pohonem a základem a usnadňují později nastavení optimální vůle ozubení.
7. Přišroubujte pohon k základu.
⇒ Pomocné montážní plechy nejprve zůstanou mezi pohonem a základem a odstraní se až později.

Odblokování pohonu



1. Otevřete protiprachovou krytku.
2. Odemkněte zámek.
3. Blokovací páku sklopte dolů.
⇒ Pohon je odblokován. Vrata lze pohybovat pouze ručně.

Montáž

Montáž hřebenových tyčí



POZOR!

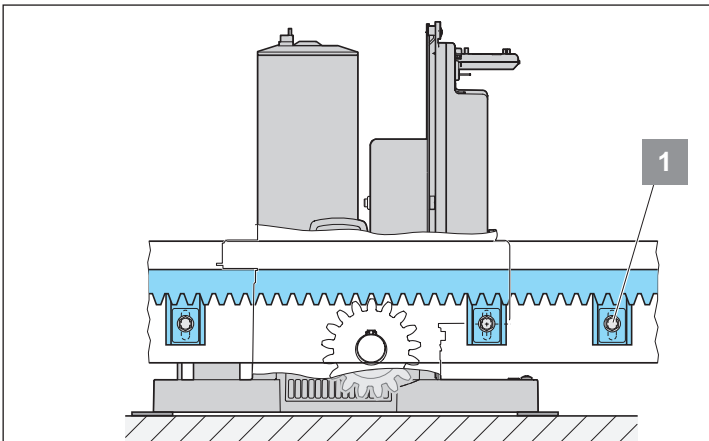
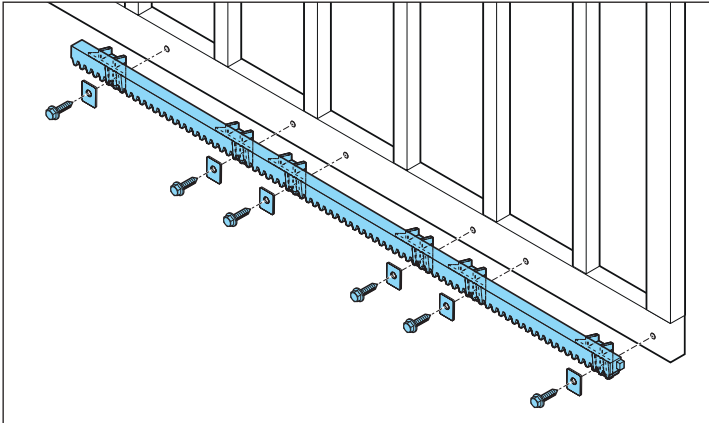
Pokud se používají hřebenové tyče, musí mít minimální šířku 12 mm. Užší hřebenové tyče mohou poškodit hnací ústrojí.



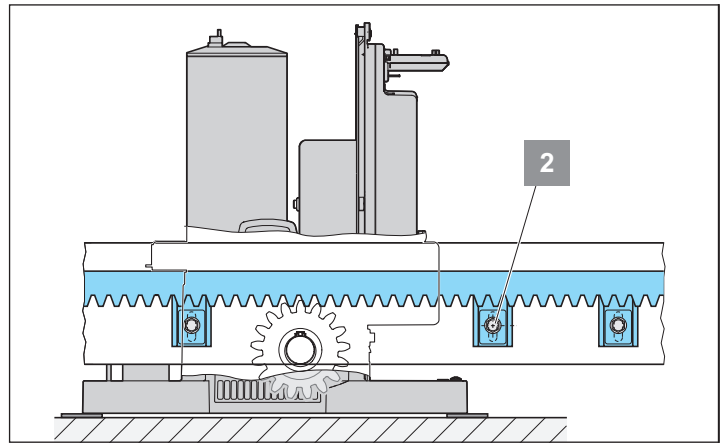
UPOZORNĚNÍ!

Kompletní sada obsahuje 4 hřebenové tyče po 1 m. Pokud potřebujete další, zeptejte se svého specializovaného prodejce.

- Hřebenová tyč nesmí při žádné poloze vrat tlačit na ozubené kolo, jinak by se poškodil hnací mechanismus.
- Montáž hřebenových tyčí vždy začněte na průjezdové straně vrat.
- Otvory je třeba vyznačit vždy v blízkosti ozubeného kola.



1. Před vyznačením prvního otvoru vrata ručně zcela otevřete.
2. Položte hřebenovou tyč na ozubené kolo a pomocí vodováhy ji horizontálně vyrovnejte.
3. Vyznačte první otvor, vyvrtejte a přišroubujte.



4. Posuňte vrata směrem k poloze "Zavřeno" natolik, až je další vrtaný otvor v poloze odpovídající nákresu, a vyznačte jej.
5. Opakujte postup tak dlouho, až jsou všechny otvory vyznačeny.
6. Přišroubujte hřebenovou tyč.

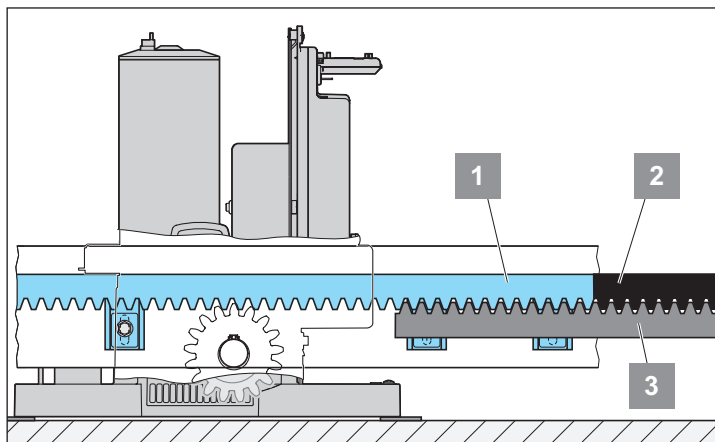
Montáž

Montáž dalších hřebenových tyčí

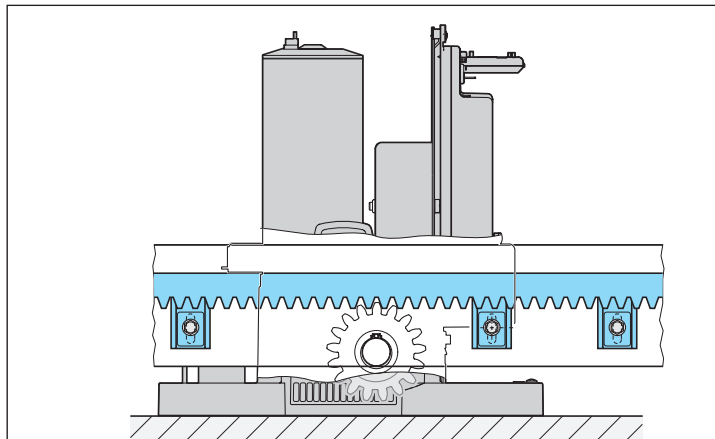


TIP!

Nejdříve si vyznačte, vyvrtejte a předběžně přišroubujte oba vnější otvory. Poté si vyznačte zbývající otvory pro vrtání. Hřebenovou tyč poté opět odeberte a vyvrtejte zbývající otvory. Poté lze hřebenovou tyč definitivně přišroubovat.



1. Přiložte druhou hřebenovou tyč (2) k první tyči (1) tak, aby lícovala, a další hřebenovou tyč (3) přidržte proti ní zespodu tak, aby zuby další hřebenové tyče (3) zapadly do zubů obou horních hřebenových tyčí (1 a 2). Tím je zaručena optimální přesnost přilícování druhé hřebenové tyče (2).
2. Vyznačte a vyvrtejte otvory pro druhou hřebenovou tyč.
3. Přišroubujte hřebenovou tyč.
4. Při montáži dalších hřebenových tyčí opakujte kroky 1 až 3.



5. Odstraňte pomocný montážní plech.

Nastavení vůle ozubení



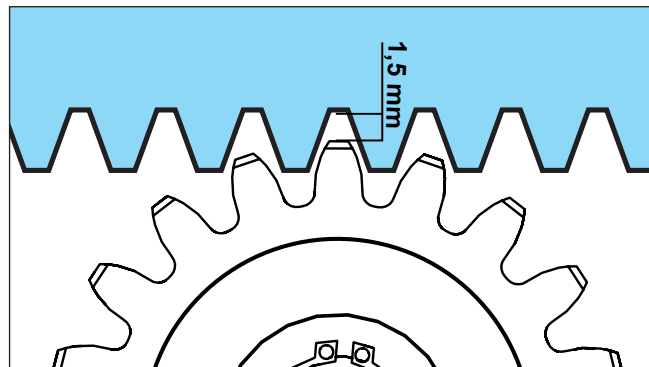
DŮLEŽITÉ!

Nastavení vůle ozubení vyrovnává drobné nerovnosti a šetří hnací ústrojí.



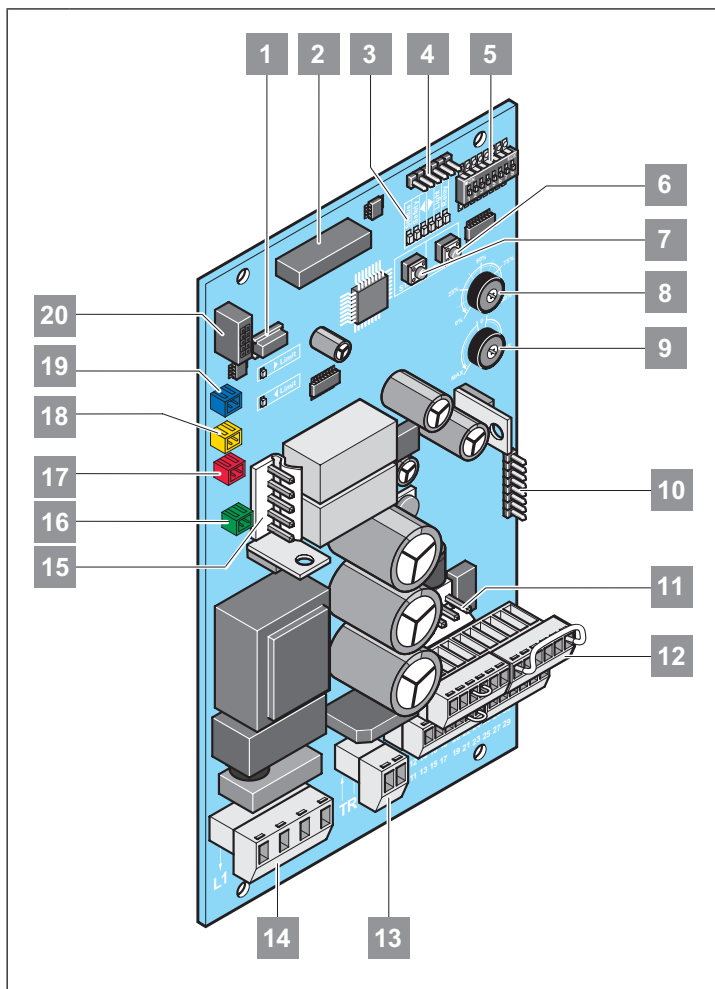
DŮLEŽITÉ!

Tíha vrat nesmí nikdy spočívat na hřídeli motoru ani na ozubeném kole!



- Vůle mezi ozubeným kolem a hřebenovými tyčemi musí činit cca 1,5 mm.

Připojení



1. Připojení systému TorMinal
2. Místo připojení pro 4kanálový bezdrátový přijímač
3. LED diody
4. Aktualizace softwaru rozhraní
5. DIP spínač
6. Prog. Tlačítko
7. Tlačítko Start
8. Nastavení hmotností
9. Nastavení automatického zavírání
10. Sběrnice SOM
11. Připojení akumulátoru
12. Přípojnice pro příslušenství
13. Sekundární trafo
14. Síťová přípojka
15. Přípojka motoru
16. Zdvihový magnet (zelená)
17. Spínač nouzového odblokování (červená)
18. Koncový spínač vlevo (žlutá)
19. Koncový spínač vpravo (modrá)
20. Přípojka pro bezdrátovou bezpečnostní kontaktní lištu (příslušenství)

Bezpečnostní pokyny

- Připojení řídicího systému k elektrickému napájení smí vykonat pouze kvalifikovaný elektrikář.
- Dbejte, aby byly pohon stabilně upevněn k podlaze a hřebenové tyče k vratům, protože při otevírání a zavírání vrat působí velké síly.
- Jestliže se pro otevírání nebo zavírání používá tlačítko, musí být namontováno na dohled od vrat do výšky alespoň 1,6 m, aby jej děti nemohly ovládat.
- Hřebenová tyč nesmí při chodu tlačít na ozubené kolo, jinak by se pohon poškodil. Viz kapitola "Nastavení vůle ozubení".
- Při montáži dodržujte normy, např.: EN 12604, EN 12605.



UPOZORNĚNÍ!

Aktivujte DIP spínač úzkým a plochým plastovým předmětem. V žádném případě nepoužívejte kovové předměty, protože by se DIP spínač mohl poškodit.

Místo montáže



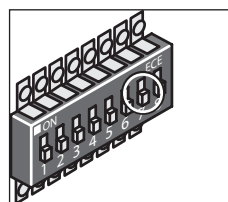
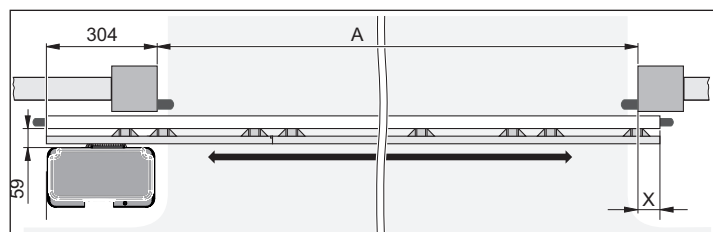
UPOZORNĚNÍ!

V dodaném stavu je pohon levoběžný. Tzn., že se vrata otevírají doleva.



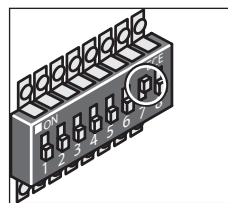
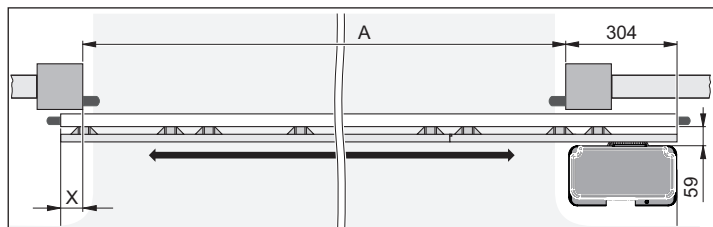
UPOZORNĚNÍ!

Při použití kozlíku s vnitřní hřebenovou tyčí jsou pozice DIP spínače opačné viz kapitola "Nastavení koncových spínačů", odst. "Kozlík s vnitřní hřebenovou tyčí".



- DIP spínač 7 "OFF":
⇒ Vrata se otevírají doleva.

Pohon vpravo, výpočet délky křídla vrat



- DIP spínač 7 "ON":
⇒ Vrata se otevírají doprava.

Připojení

Síťová přípojka



VÝSTRAHA!

Nebezpečí úrazu elektrickým proudem při práci na dílech pod napětím! Před prováděním prací na elektrickém zařízení odpojte celé zařízení od napětí. Bezpodmínečně odpojte rovněž konektor akumulátoru.



POZOR!

Síťový kabel obsažený v dodávce je určen pouze k uvedení do provozu a po jeho ukončení musí být odstráněn a nahrazen pevně provedenou síťovou přípojkou.

Přívodní síťové vedení musí být zavedeno do krytu řídicí jednotky i včetně izolace.



UPOZORNĚNÍ!

Oblast síťové přípojky na základní desce řídicí jednotky je třeba zakrýt plastovým pouzdrém, které je součástí dodávky.

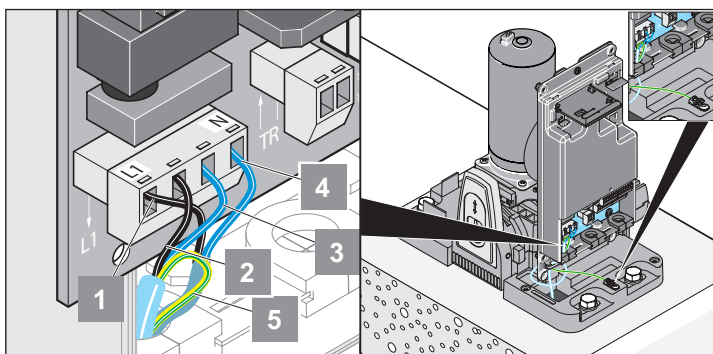


UPOZORNĚNÍ!

Pro zajištění funkčnosti technického zařízení doporučujeme dodržovat uvedené maximální délky a minimální průřezy napájecího kabelu!

Spojovací vedení	Signální vedení
Maximální délka 20 m	Maximální délka 25 m
Minimální průřez 1,5 mm ²	

Přípustné průřezy kabelů pro všechny svorky:
1 mm²–2,5 mm².



1	L1	Vedení traťa primární AC 220–240 V
2	L (černý)	Síťová přípojka AC 220–240 V
3	N (modrý)	Síťová přípojka (neutrální vodič)
4	N	Vedení traťa primární (neutrální vodič)
5	PE (zelená/žlutá)	PE je nutno vyvést z krytu řídicí jednotky a připevnit na zemnicí svorku pod krytem řídicí jednotky.



POZOR!

Tlačítka a ostatní ovládací prvky se smí montovat a ovládat pouze na dohled od vrat. Porušení této zásady může způsobit těžké úrazy jiných osob.



UPOZORNĚNÍ!

Všechny bezpečnostní součástky a součásti příslušenství je třeba připojit před prvním uvedením do provozu, protože řídicí systém automaticky rozpoznává a ukládá připojené periferie. Pokud se některá periferie připojí později, je třeba provést reset řídicího systému. Poté lze periferii připojit. Při prvním zapnutí rozpozná řídicí systém nově připojené příslušenství a poté lze pokračovat v provozu.

Připojení zabezpečovacího zařízení



POZOR!

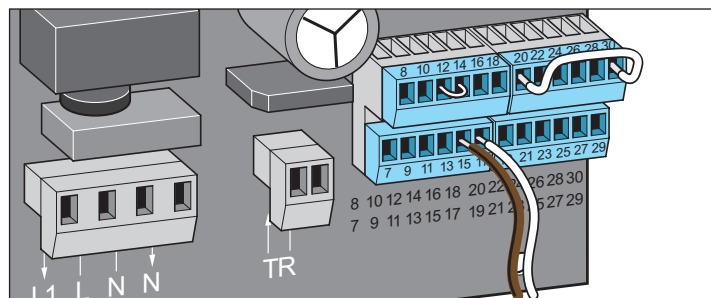
Před každou prací na vratech nebo pohonu je třeba celé zařízení zcela odpojit od napětí. Bezpodmínečně odpojte rovněž konektor akumulátoru.



POZOR!

Tlačítko nouzového zastavení se smí používat pouze v souladu s určením.

Tlačítko nouzového zastavení (rozpínací kontakt)



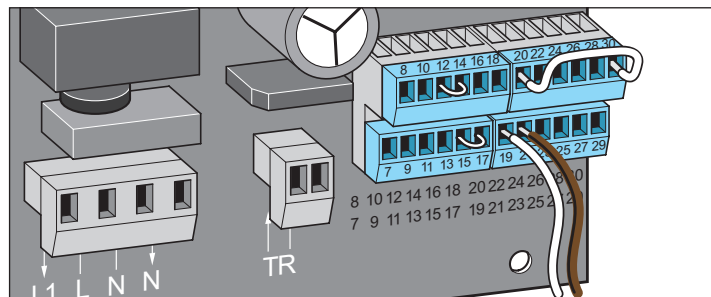
Svorky:

15 Rozpínací kontakt

17 Rozpínací kontakt

Bezpečnostní kontaktní lišty

8,2 kΩ (OTEVŘENO)

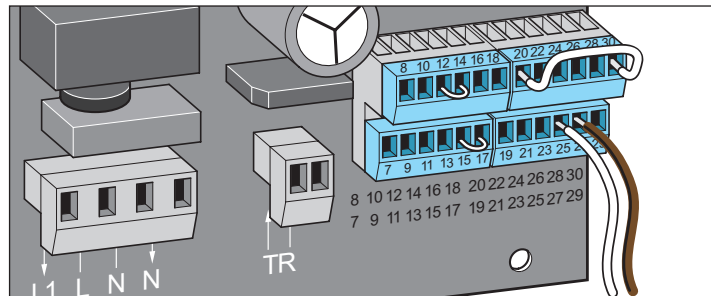


Svorky:

19 GND

21 Signál

8,2 kΩ (ZAVŘENO)



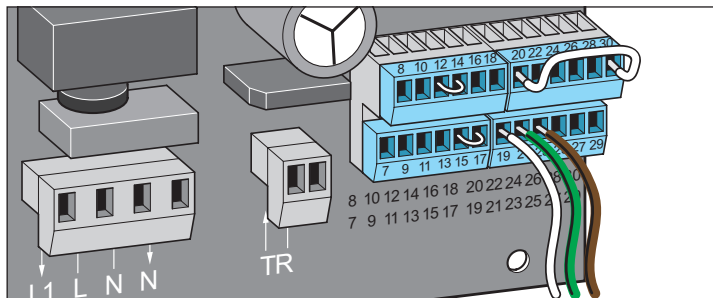
Svorky:

25 GND

27 Signál

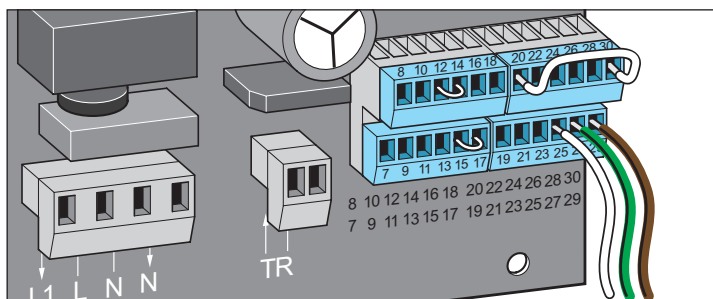
Připojení

Optoelektronická bezpečnostní kontaktní lišta (OTEVŘENO)



Svorky:
19 GND
21 Signál
23 +12 V

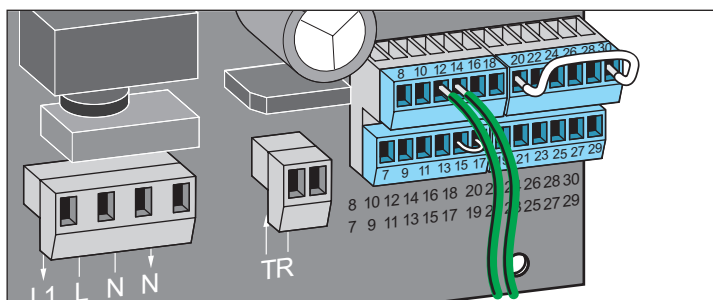
Optoelektronická bezpečnostní kontaktní lišta (ZAVŘENO)



Svorky:
25 GND
27 Signál
29 +12 V

Světelné závory

2vodičová světelná závora (sběrnicevý systém)



Svorky:
25 NC
27 COM



UPOZORNĚNÍ!

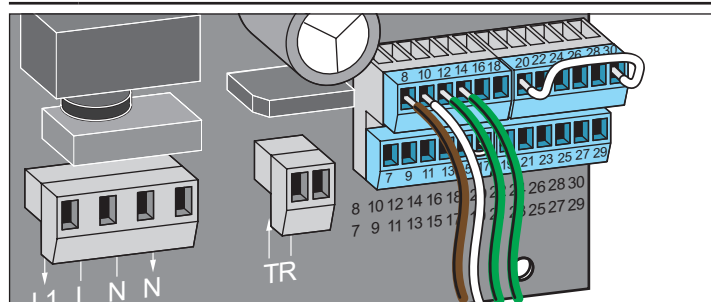
Polarita nehraje při připojování žádnou roli.

4vodičová světelná závora



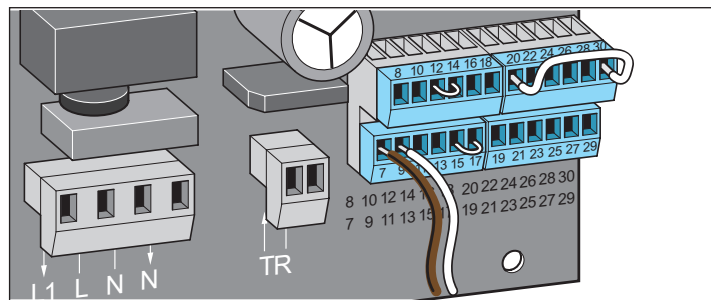
POZOR!

Pokud je třeba +20 V výstupem napájet externí spotřebič, který se bude používat nejen bezprostředně při pojezdu (např. čtečku karet), je třeba deaktivovat režim úspory elektrické energie!



Svorky:
8 +20 V; max. 400 mA
10 0 V
12 NC
14 COM

Výstražné světlo



Svorky:
7 24 V (neřízené), max. 25 W
9 GND



UPOZORNĚNÍ!

Řídicí systém zajišťuje sám o sobě blikání výstražného světla!

Připojení

Připojení tlačítka



UPOZORNĚNÍ!

Připojujte pouze tlačítka!

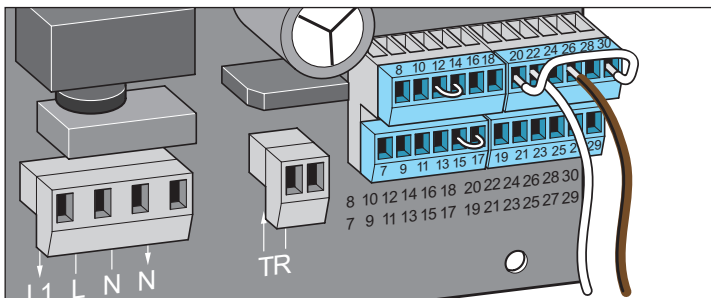
Nepoužívejte dvoupolohové spínače, protože se nezpracovávají žádné trvalé signály.



UPOZORNĚNÍ!

Všechny tlačítkové vstupy jsou beznapěťové!

Impulzní tlačítko



Svorky:

22 GND

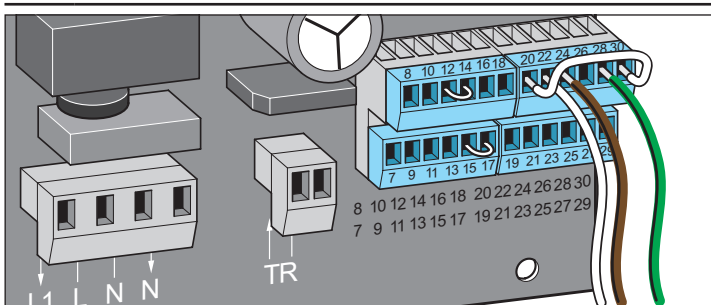
26 Signál (spínací kontakt)

Definované OTEVÍRÁNÍ/ZAVÍRÁNÍ



POZOR!

Musí být jednoznačně označeno, které tlačítko má kterou funkci!



Svorky:

22 GND

24 Vstup OTEVŘENO (spínací kontakt)

28 Vstup ZAVŘENO (spínací kontakt)

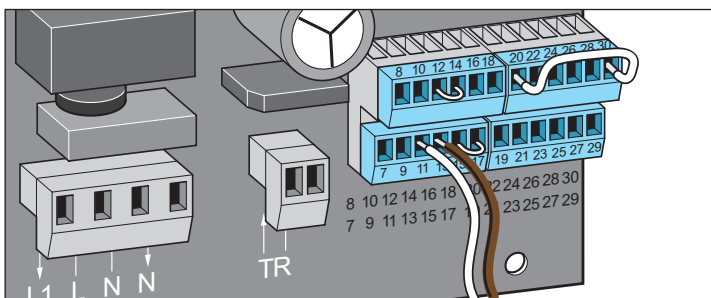
Částečné otevření/vstup na spínací hodiny



UPOZORNĚNÍ!

Zde lze volitelně připojit tlačítko pro částečné otevření nebo spínací hodiny. Nastavení spínacích hodin lze provést pouze prostřednictvím systému TorMinal. Viz samostatný návod k systému TorMinal.

Při připojených spínacích hodinách lze částečné otevření bezdrátovým přenosem nadále používat.



Svorky:

11 Částečné otevření (spínací kontakt)

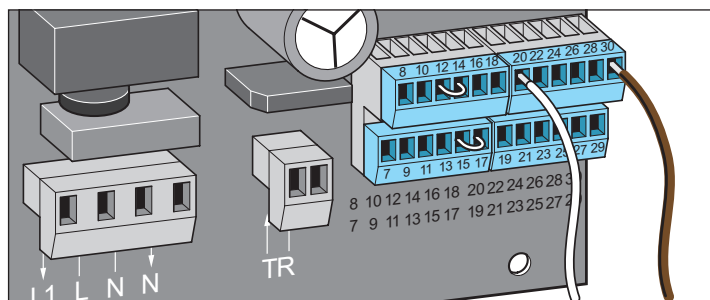
13 GND

Tlačítko "zastavení"



UPOZORNĚNÍ!

Odstraňte drátěný můstek.



Svorky:

22 GND

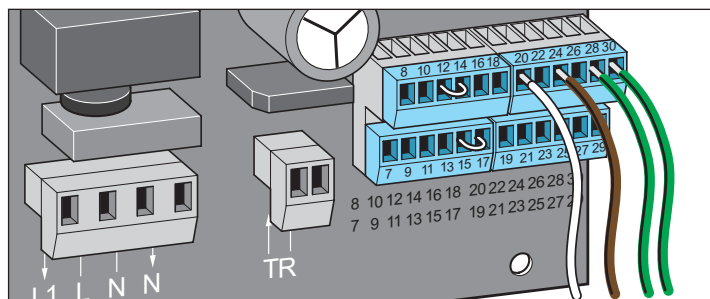
26 Vstup STOP (rozpínací kontakt)

Tlačítko otevřeno – stop – zavřeno



POZOR!

Musí být jednoznačně označeno, které tlačítko má kterou funkci!



Svorky:

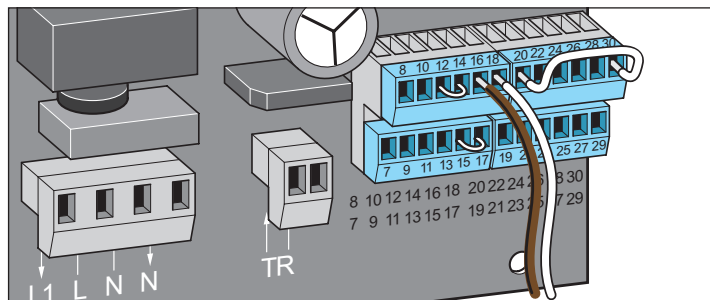
20 GND

24 Vstup OTEVŘENO (spínací kontakt)

28 Vstup ZAVŘENO (spínací kontakt)

30 Vstup STOP (rozpínací kontakt)

Beznapěťový reléový kontakt



Svorky:

16 ; 18 max. 24 V (DC nebo AC); max. 1 A



UPOZORNĚNÍ!

Funkci lze nastavit pomocí systému TorMinal. Viz návod systému TorMinal.

Např.: indikátor stavu vrat, ovládání venkovního světla atd.

Připojení

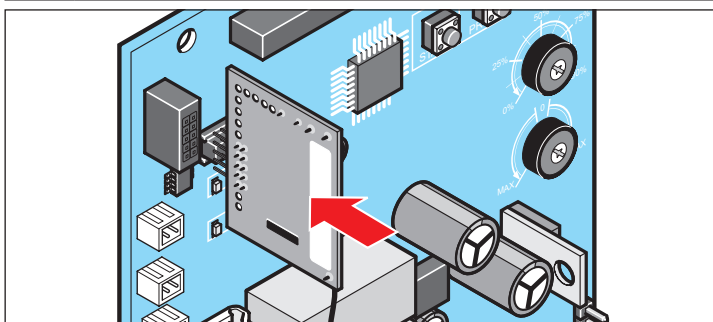
Volitelné možnosti připojení

- POZOR!**
Před každou prací na vratech nebo pohonu je třeba celé zařízení zcela odpojit od napětí. Bezpodmínečně odpojte rovněž konektor akumulátoru.

Bezdrátová bezpečnostní kontaktní lišta

Připojení bezdrátového přijímače na základní desku

- POZOR!**
Před připojením bezdrátového přijímače je třeba celé zařízení zcela odpojit od napětí. Bezpodmínečně odpojte rovněž konektor akumulátoru.



1. Nasuňte desku přijímače na řídicí systém podle nákresu.

- UPOZORNĚNÍ!**
Maximální doba chodu pro jeden pohyb vrat při použití bezdrátové bezpečnostní kontaktní lišty je z bezpečnostních důvodů omezena na 80 sekund.

- UPOZORNĚNÍ!**
Informace o připojení, nastavení atd. naleznete v samostatném návodu k bezdrátové bezpečnostní kontaktní liště.

Akupack

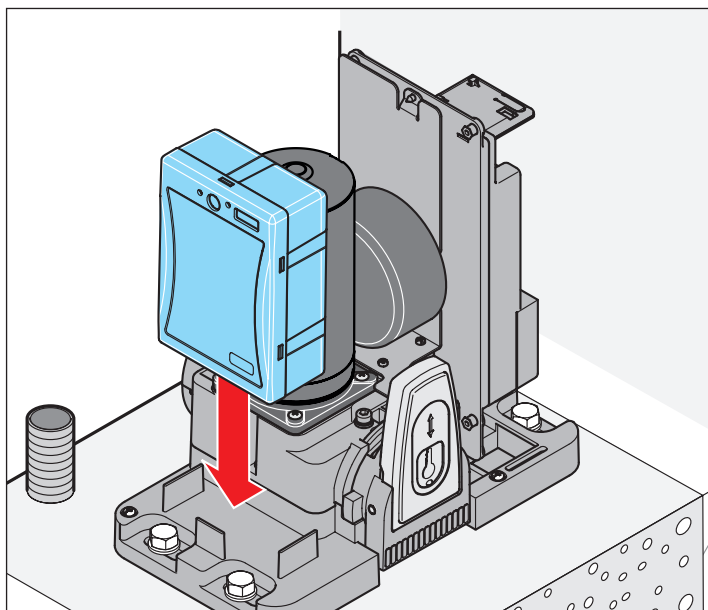
- POZOR!**
Montáž a kontrolu akupacku smí provádět pouze odborně kvalifikovaný personál.

- POZOR!**
Při provádění prací na pohonu je třeba celé zařízení zcela odpojit od napětí. Bezpodmínečně odpojte rovněž konektor akupacku.

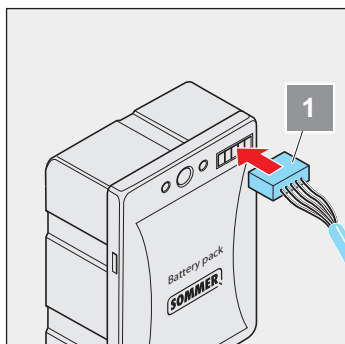
- POZOR!**
Smí se použít jen originální akupack společnosti SOMMER Antriebs- und Funktechnik GmbH!

- UPOZORNĚNÍ!**
Je třeba bezpodmínečně dodržovat všeobecné pokyny pro nakládání s bateriemi (viz návod k akupacku)!

1. Odpojte zařízení od napětí.

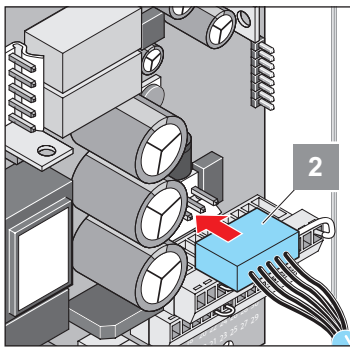


2. Akupack umístěte podle obrázku.



3. Zasuňte spojovací kabel do akupacku (1).

Připojení



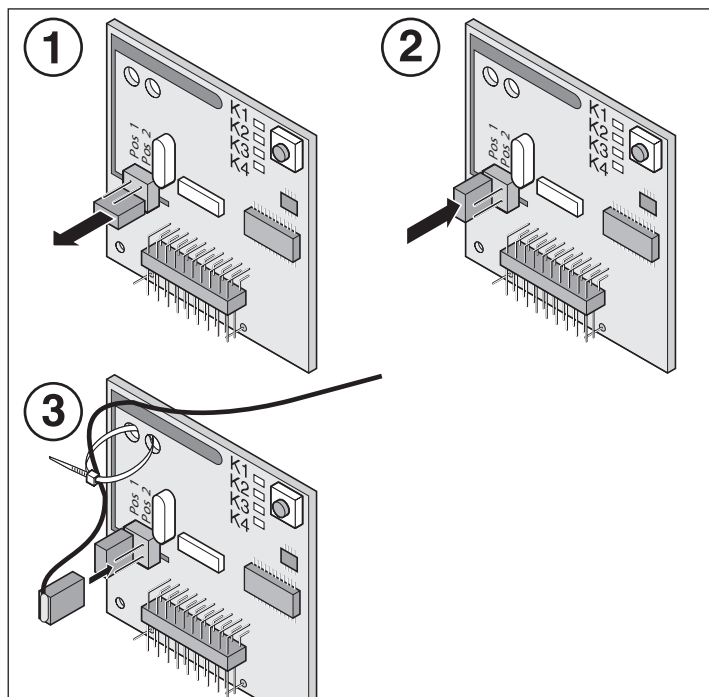
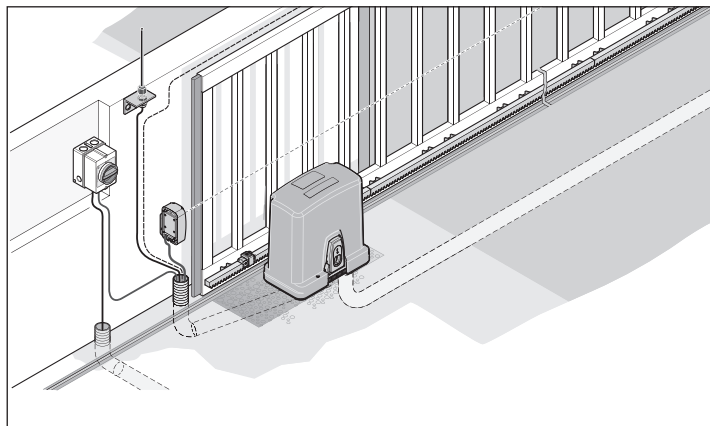
4. Sejměte kryt řídicí jednotky a zasuňte druhý konec spojovacího kabelu na řídicí jednotku (2).
5. Namontujte zpět kryt.
6. Obnovte elektrické napájení.

Testovací provoz

1. Projedte kompletní cyklus se síťovým napětím (vrata OTEV. a vrata ZAV.).
2. Spusťte nový cyklus a během pojezdu přerušte síťové napětí.
⇒ Byl rozpoznán a aktivován akupack.
3. Obnovte znovu elektrické napájení.

Externí anténa

- Pokud interní anténa dálkového přijímače neumožňuje dostatečný příjem, lze připojit externí anténu.
- Kabel antény nesmí vystavovat dálkový přijímač mechanickému zatížení, instalujte odlehčení tahu.
- Místo montáže antény dohodněte s provozovatelem.



1. Odpojte můstek z vývodů.
2. Nastavte můstek do "pol. 1".
3. Zapojte konektor externí antény do "pol. 2".



UPOZORNĚNÍ!

Řiďte se návodem k externí anténě.

Uvedení do provozu

Bezpečnostní pokyny



UPOZORNĚNÍ!

Po zabudování pohonu musí osoba odpovědná za instalaci pohonu vystavit podle směrnice o strojních zařízeních 2006/42/ES prohlášení o shodě ES pro sestavu vrat a umístit označení CE a typový štítek. To platí také pro soukromé prostory a také, pokud bude pohon dodatečně instalován na ručně ovládaná vrata. Tyto podklady spolu s montážním návodem a návodem k obsluze pohonu zůstávají u provozovatele.



UPOZORNĚNÍ!

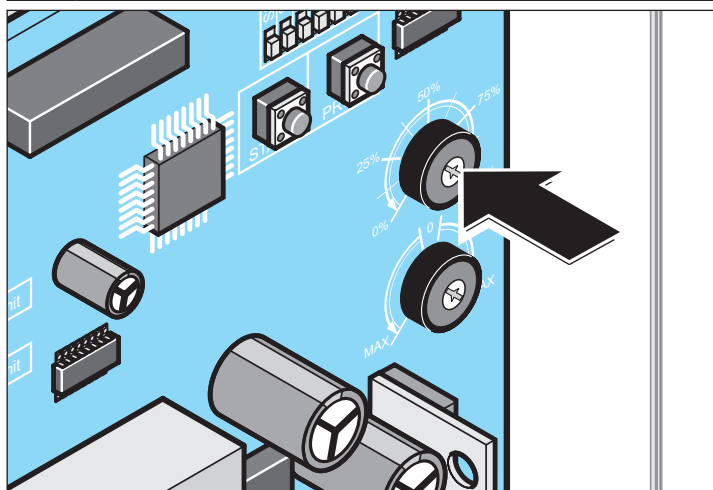
Pořadí kroků při níže popsaném uvedení do provozu je důležité dodržet. Všechny připojené zabezpečovací prvky a součásti příslušenství řídicího systému při zapnutí automaticky rozpozná a otestuje jejich správnou funkci. Pokud je periferie připojena později, je třeba provést reset řídicího systému předtím, než lze pohon opět uvést do provozu.

Nastavení hmotnosti vrat



POZOR!

Hmotnost vrat je třeba nastavit přesně. Pokud je nastavení nesprávné, jsou provozní síly příliš velké a jejich vypínání probíhá příliš pozdě. Důsledkem mohou být těžké úrazy.



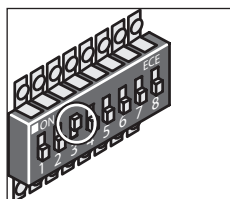
Hmotnost vrat	Nastavení
600 kg	100 %
450 kg	75 %
300 kg	50 %
150 kg	25 %

Zablokování hmotnostního potenciometru



UPOZORNĚNÍ!

(1) Jakmile je nastavena hmotnost vrat, je třeba DIP spínač 3 ihned nastavit do polohy "ON". Tím se zabrání pozdější nechtěné změně nastavení hmotnosti a tím i parametrů důležitých pro bezpečný provoz zařízení.



Připojení elektrického napájení

Připojte pohon k elektrickému napájení.

Montáž koncových spínačů



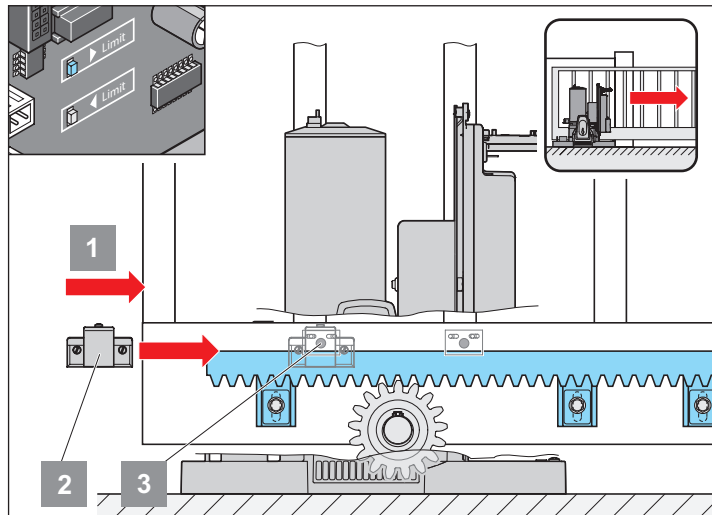
POZOR!

Koncové spínače obsahují silné magnety!

Silné elektromagnetické pole může poškodit některé lékařské přístroje, jako např. kardiostimulátor!
Zabraňte přiblížení magnetů k těmto zařízením!

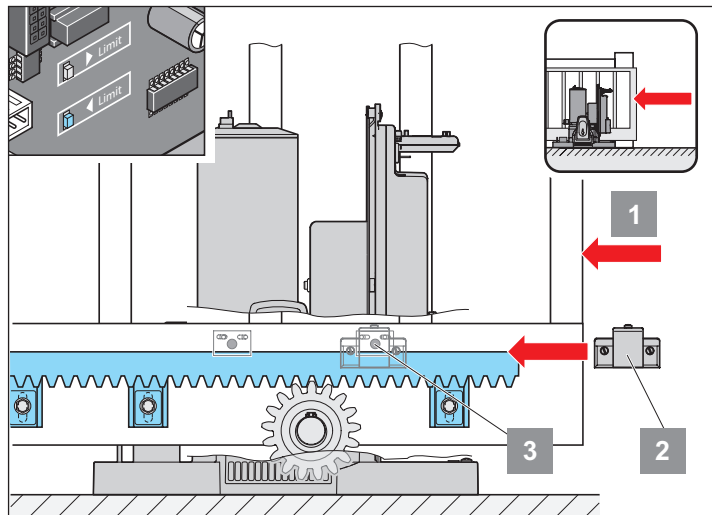
V případě pochybnosti se obraťte na výrobce zařízení.

Nastavení koncové polohy vlevo



1. Ujistěte se, že je pohon odblokován.
2. Posuňte vrata do koncové polohy vlevo (1).
3. Magnet koncového spínače (2) posuňte k senzoru (3), až senzor sepne (LED dioda ► na řídicím systému svítí).
4. Přišroubujte magnet koncového spínače 2.

Nastavení koncové polohy vrat vpravo



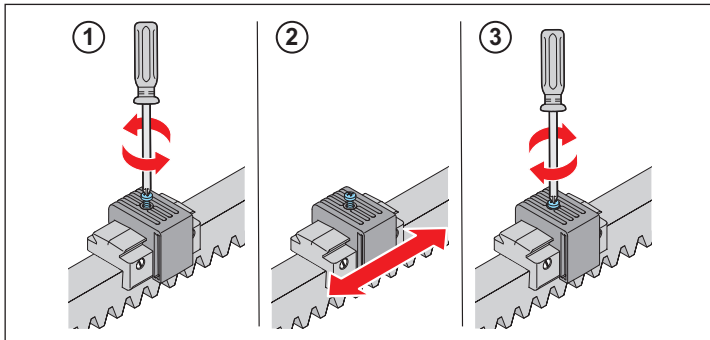
1. Posuňte vrata do koncové polohy vpravo (1).
2. Magnet koncového spínače (2) posuňte k senzoru (3), až senzor sepne (LED dioda ◀ na řídicím systému svítí).
3. Přišroubujte magnet koncového spínače 2.

Uvedení do provozu



UPOZORNĚNÍ!

Přesné nastavení koncových spínačů.



1. Povolte šroub.
2. Proveďte seřízení spínacího magnetu.
3. Utáhněte šroub.

Namontujte koncový spínač a nastavte koncové polohy za použití pravouhlého krytu hřebenové tyče



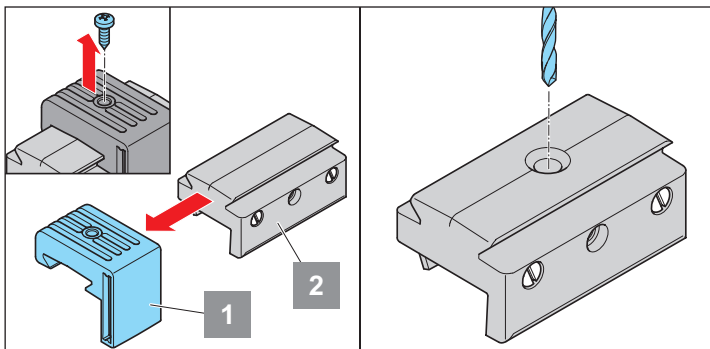
UPOZORNĚNÍ!

Kryt hřebenové tyče nelze zakoupit jako příslušenství u firmy SOMMER!

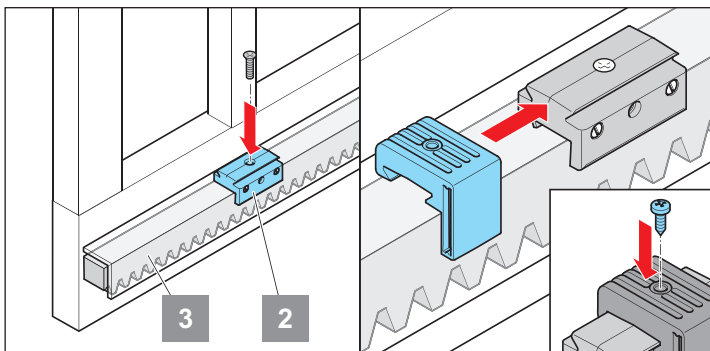


UPOZORNĚNÍ!

Pokud je přes hřebenovou tyč namontován pravouhlý kryt, musí být koncové spínače namontovány na tomto krytu.



1. Vyšroubujte šroub horního dílu (1) držáku magnetu.
2. Stáhněte horní díl do strany.
3. Ve spodní části (2) držáku magnetu vyvrtejte uprostřed otvor pro sešroubování s krytem hřebenové tyče a odborným způsobem odstraňte otřep.



4. Spodní část (2) držáku magnetu na požadovaném místě sešroubujte s krytem hřebenové tyče (3).
5. Horní část (1) držáku magnetu opět nasuňte na spodní část (2), přesně seřídte (viz pokyn "Přesné nastavení koncových spínačů") a zafixujte opět šroubem.

Nastavte koncový spínač při použití kozlíku s vnitřní hřebenovou tyčí



UPOZORNĚNÍ!

Nelze zakoupit jako příslušenství u firmy SOMMER!



UPOZORNĚNÍ!

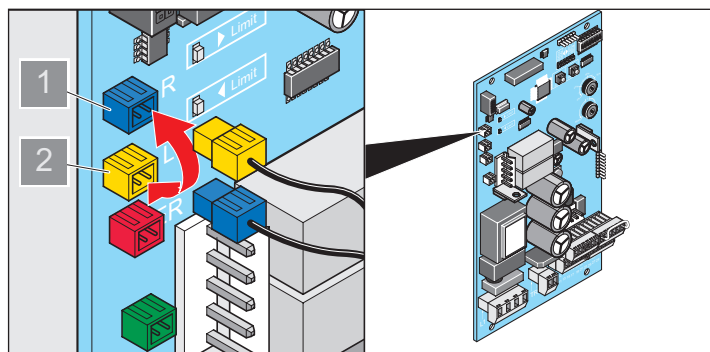
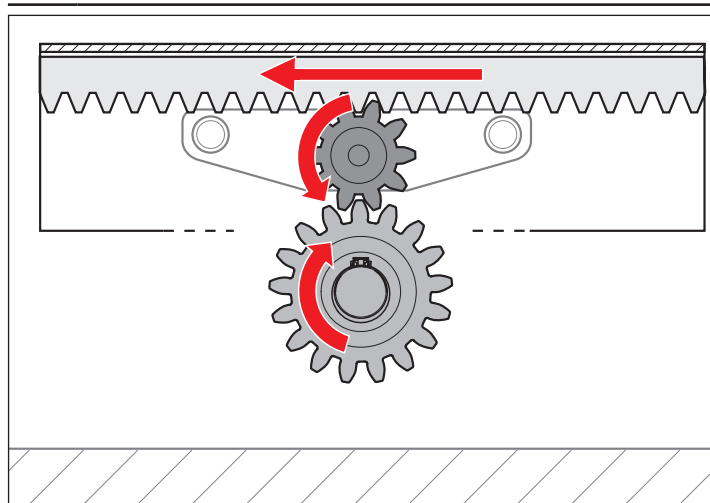
Protože při použití takového kozlíku při přenosu pohybu motoru na hřebenovou tyč spolupůsobí další pastorek, obrací se směr pohybu vrat. Proto je nutno zaměnit koncové spínače na desce.

Volitelně: Funkce kozlíku s vnitřní hřebenovou tyčí



POZOR!

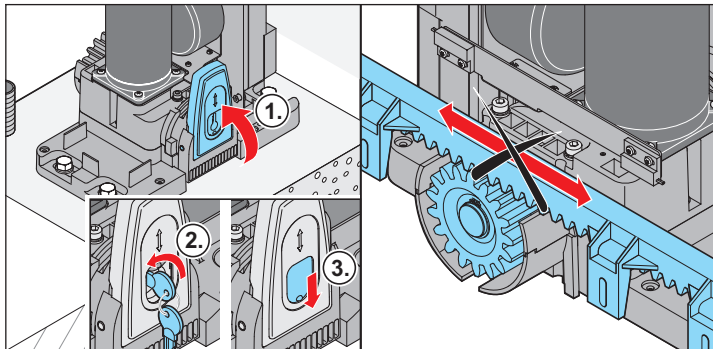
Poloha DIP spínače 7 je zde opačná! (viz kapitola "Místo montáže") Po montáži bezpodmínečně zkontrolujte správnou funkci tlakově citlivých bezpečnostních zařízení (např. světelná závora ve směru "ZAV." a bezpečnostní kontaktní lišta v obou směrech)!



1. Otevřete kryt řídicí jednotky.
2. Vytáhněte oba kabely koncových spínačů modré/žlutá barvy.
3. Nasuňte kabel koncového spínače se žlutým konektorem na modrou zdičku (1).
4. Nasuňte kabel koncového spínače s modrým konektorem na žlutou zdičku (2).

Uvedení do provozu

Zablokování pohonu



1. Blokovací páku vyklapte nahoru.
2. Zamkněte zámek.
3. Zavřete protiprachovou krytku.



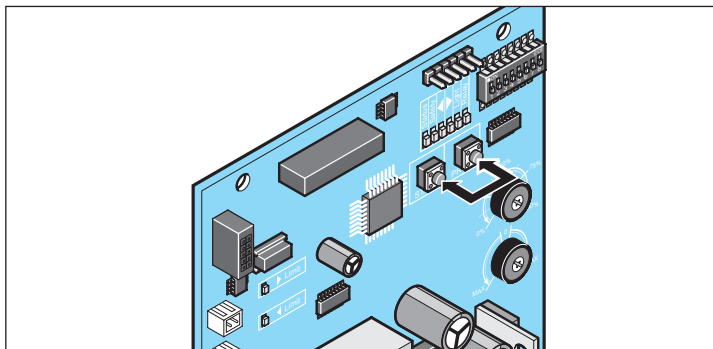
UPOZORNĚNÍ!

Pohybuje vraty sem a tam, aby ozubené kolo snáze zapadlo do hřebenové tyče a motor mohl zaskočit.

⇒ Pohon je zablokován, vraty lze pohybovat pouze silou motoru.

Provedení resetu řídicího systému

⇒ Musí být připojeno napětí.



1. Současně stiskněte tlačítka "Start" a "Prog" a podržte je stisknutá.
⇒ LED dioda "Light" začne blikat.
2. Jakmile začne LED dioda "Light" nepřetržitě svítit, tlačítka uvolněte.
⇒ Reset byl úspěšně ukončen.



UPOZORNĚNÍ!

Reset lze provést pouze tehdy, pokud je pohon zablokován.

Programovací chod

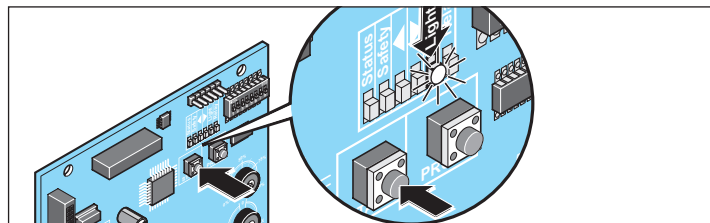


UPOZORNĚNÍ!

Již započatý programovací chod nelze přerušit a pokračovat v něm později. Pokud se programovací chod přeruší, je třeba jej provést celý znovu od začátku.

Během programovacího pojezdu (zpravidla 3 kompletní pojezdy z jedné koncové polohy do druhé) nepřetržitě bliká LED dioda "Light". Jakmile se vrata mezi pojezdy zastaví, LED dioda "Light" nepřetržitě svítí.

Po úspěšném provedení programovacího chodu LED dioda zhasne.



1. Nastavte vrata ručně do středové polohy.
2. Stiskněte tlačítko Start na řídicí jednotce nebo krátce ovladač.
⇒ Pojezd ve výchozí poloze v samodržném zapojení sníženou rychlostí do koncové polohy "Vrata OTEVŘENA".
3. Znovu stiskněte tlačítko Start na řídicí jednotce nebo krátce ovladač.
⇒ První programovací pojezd k měření dráhy v samodržném zapojení sníženou rychlostí do koncové polohy "Vrata ZAVŘENA".
4. Znovu stiskněte tlačítko Start na řídicí jednotce nebo krátce ovladač.
⇒ Druhý programovací pojezd k měření síly v samodržném zapojení standardní rychlostí včetně ramp měkkého chodu do koncové polohy "Vrata OTEVŘENA".
5. Znovu stiskněte tlačítko Start na řídicí jednotce nebo krátce ovladač.
⇒ Třetí programovací pojezd k měření síly v samodržném zapojení standardní rychlostí včetně ramp měkkého chodu do koncové polohy "Vrata OTEVŘENA".
 - Až zhasne LED dioda "Light".
 - ⇒ je programovací chod úspěšně ukončen.
 - Pokud LED dioda "Light" nadále svítí.
 - ⇒ opakujte postup tak dlouho, dokud LED dioda nezhasne.



UPOZORNĚNÍ!

Jestliže je programovací pojezd přerušen překážkou (pohon se zastaví a jede zpět), je nutné v programovacím postupu pokračovat v režimu bdělosti. Stiskněte tlačítko Start na řídicí jednotce nebo ovladač a podržte je stisknuté, dokud se příslušné (výše popsané) programovací pojezdy neukončí. Tlačítko nesmíte jako v samodržném zapojení jen krátce stisknout a pak uvolnit!

Kontrola tolerance síly



POZOR!

Je předepsáno použití pryžových bezpečnostních lišt u hlavních i vedlejších zavíracích hran. Bez bezpečnostních lišt se nesmí provozovat žádná posuvná vrata!

⇒ V našem výrobním programu jsou zahrnuty různé bezpečnostní lišty. Jak aktivní (způsobí při kontaktu okamžité zastavení vrat), tak také pasivní (absorbují část setrvačné hmotnosti vrat v pohybu).

Viz k problematice bezpečnostních lišt též kapitola "Údržba a ošetřování/ Pravidelná kontrola".

Zkušební chod

1. Zavřete vrata.
2. Stiskněte 1x tlačítko (Start 1).
Vrata se otevřou do koncové polohy vrata OTEV.
3. Stiskněte 1x tlačítko (Start 1).
Vrata se zavřou až do koncové polohy vrata ZAVŘENA.
4. Pokud není dosažena některá z koncových poloh (vrata OTEVŘENA nebo ZAVŘENA), je třeba zkontrolovat, zda je na potenciometru správně nastavena hmotnost vrat.
⇒ popř. upravte

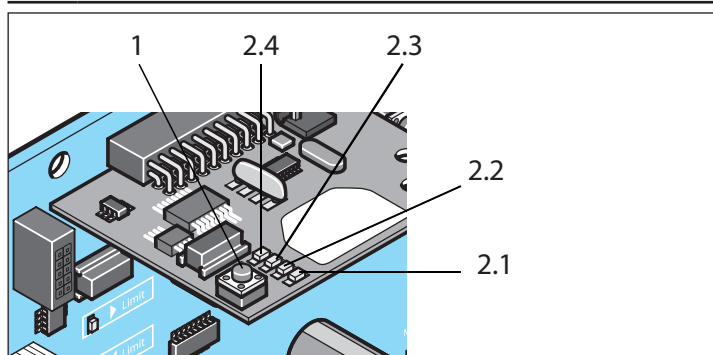
Uvedení do provozu

Přijímač dálkového ovládání (varianta – Somloq Rollingcode (plovoucí kód))

Bezpečnostní pokyny

- Pro bezpečný provoz musí být dodrženy místní bezpečnostní pokyny platné pro toto zařízení! Informace lze získat u dodavatelů energie, Svazu německých elektrotechniků VDE a profesních sdružení.
- Provozovatel neuznává žádnou ochranu před rušením způsobeným jinými rádiovými zařízeními nebo přístroji (např. rádiová zařízení, která jsou provozována ve stejném frekvenčním rozsahu).
- Jestliže máte problémy s příjmem, případně vyměňte baterii ručního ovladače.

POZOR!
Nasazení nebo odpojení dálkového přijímače se smí provádět pouze při odpojení řídicího systému od napětí. Pokud je pohon poháněn akumulátorem, je třeba i ten odpojit od napětí.



1. Programovací tlačítko

2.1 LED dioda Vysílací kanál 1

2.2 LED dioda Vysílací kanál 2

2.3 LED dioda Vysílací kanál 3

2.4 LED dioda Vysílací kanál 4

Vysvětlení vysílacích kanálů

Kanál 1	Impulsový provoz
Kanál 2	Průchozí křídlo
Kanál 3	Definuje OTEVŘENÍ
Kanál 4	Definuje ZAVŘENÍ, resp. beznapěť. relé (je třeba aktivovat systémem TorMinal)

Sled impulsů pohybu vrat

Vysílací kanál 1: OTEVŘENO – STOP – ZAVŘENO – STOP – OTEVŘENO – STOP – ZAVŘENO...

Vysílací kanál 2: Částečné otevření

Vysílací kanál 3: OTEVŘENO – STOP – OTEVŘENO – STOP – OTEVŘENO...

Vysílací kanál 4: ZAVŘENO – STOP – ZAVŘENO – STOP – ZAVŘENO...

UPOZORNĚNÍ!
Před prvním naprogramováním ručního ovladače vymažte paměť dálkového přijímače.

Vymazání paměti dálkového přijímače

1. Stiskněte tlačítko programování (1) a držte je stlačené.
 - ⇒ Po 5 sekundách začne blikat některá LED dioda – po dalších 10 sekundách se rozsvítí některá LED dioda.
 - ⇒ Po celkem 25 sekundách svítí všechny LED diody.
2. Uvolněte tlačítko programování (1).
 - ⇒ Proces vymazání je ukončen.

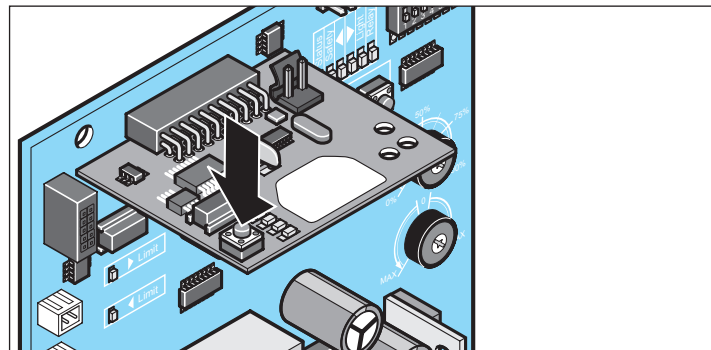
Vymazání kanálu z dálkového přijímače

1. Stiskněte tlačítko programování (1) a držte je stlačené.
 - 1x pro kanál 1, LED dioda (2.1) svítí.
 - 2x pro kanál 2, LED dioda (2.2) svítí.
 - 3x pro kanál 3, LED dioda (2.3) svítí.
 - 4x pro kanál 4, LED dioda (2.4) svítí.
 - ⇒ Po 5 sekundách LED dioda bliká
 - ⇒ Po dalších 10 sekundách LED dioda svítí.
2. Uvolněte tlačítko programování (1).
 - ⇒ Proces mazání je ukončen.

Naprogramování ručního ovladače

POZOR!
Dálkové ovládání smí být použito pouze tehdy, když lze sledovat pohyb vrat a pokud se v prostoru pohybu nenacházejí žádné osoby nebo předměty.

UPOZORNĚNÍ!
Před prvním naprogramováním ručního ovladače vymažte paměť dálkového přijímače.



1. Stiskněte tlačítko programování.
 - 1x pro kanál 1, LED dioda (2.1) svítí.
 - 2x pro kanál 2, LED dioda (2.2) svítí.
 - 3x pro kanál 3, LED dioda (2.3) svítí.
 - 4x pro kanál 4, LED dioda (2.4) svítí.
 - ⇒ Pokud není do 10 sekund vyslán žádný kód, přepne se dálkový přijímač do běžného provozu.
2. Držte požadované tlačítko ručního ovladače tak dlouho stisknuté, dokud LED dioda (2.1/2.2/2.3/2.4) nezhasne – podle toho, který kanál byl zvolen.
 - ⇒ LED dioda zhasne - programování je ukončeno.
 - ⇒ Ruční ovladač přenesl radiový kód do dálkového přijímače.
3. Pokud chcete naprogramovat další ruční ovladače, opakujte výše uvedené kroky. Pro každý dálkový přijímač je k dispozici max. 112 paměťových míst.

Přerušení programovacího režimu:

Stiskněte tlačítko programování (1) tolikrát, až již žádná LED dioda nesvítí nebo po dobu 10 sekund nezadávejte žádný příkaz.

Uvedení do provozu

Vymazání ručního dálkového ovladače z dálkového přijímače

Pokud má být ruční dálkový ovladač z dálkového přijímače vymazán, musí se z bezpečnostních důvodů vymazat **každé** tlačítko a **každá** tlačítková kombinace dálkového ovladače!

1. Stiskněte tlačítko naprogramování (1) a držte je 5 s stisknuté.
⇒ Některá z LED diod bliká.
2. Uvolněte tlačítko programování (1).
⇒ Dálkový přijímač je v režimu mazání.
3. Stiskněte na ručním dálkovém ovladači tlačítko, jehož kód má být v přijímači vymazán.
⇒ LED dioda zhasne. Proces mazání je ukončen.
4. Proces opakujte pro **všechna** tlačítka a tlačítkové kombinace.

Programování na dálku (HFL)

Předpoklady pro programování na dálku

Do dálkového přijímače musí být naprogramován alespoň jeden ruční ovladač (viz Programování ručního ovladače).

Omezení

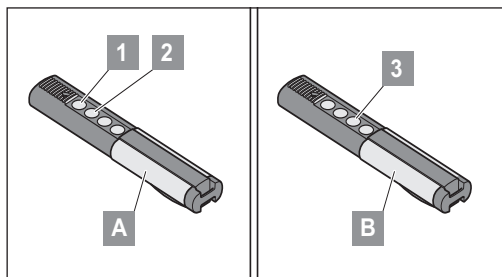
Na dálku nelze provádět tyto věci:

- Cílené naprogramování jednoho vybraného tlačítka ručního ovladače na jeden kanál
- Vymazání ručního ovladače, kanálu nebo celého dálkového přijímače (paměti)
- Změnu naprogramování ručního ovladače naprogramovaného na dálku (např. naprogramování dalšího tlačítka)

Upozornění

- Každý již naprogramovaný ruční ovladač může uvést dálkový přijímač na dálku do programovacího režimu.
- Dálkové přijímače, které se nachází v dosahu ručního ovladače, se rovněž současně uvedou do programovacího režimu.
- Obsazení tlačítek ručního ovladače **(A)** se použije pro nově programovaný dálkový ovladač **(B)**, který uvedl na dálku dálkový přijímač do programovacího režimu. **Příklad:** Z ručního ovladače **(A)** bylo tlačítko 1 naprogramováno na kanál 1 a tlačítko 2 na kanál 2.
⇒ Nově naprogramovaný ruční ovladač **(B)**, převzal obsazení tlačítek od ručního ovladače **(A)**: Tlačítko 1 na kanál 1, tlačítko 2 na kanál 2.

Postup



1. Tlačítko 1 + 2 naprogramovaného ručního ovladače **(A)** stiskněte na dobu 5 sekund, dokud se nerozsvítí LED dioda kanálu 1 na dálkovém přijímači.
⇒ Pokud není do následujících 10 sekund vyslán žádný kód, přepne se dálkový přijímač do běžného provozu.
⇒ Přerušení programovacího režimu: Stiskněte tlačítko (1), LED dioda kanálu 1 zhasne.
2. Pust'te tlačítko 1 + 2 ručního ovladače **(A)**.
3. Stiskněte na nově programovaném ručním ovladači **(B)** libovolné tlačítko, např. (3).
4. LED dioda kanálu 1 na dálkovém přijímači nejprve bliká a poté zhasne.
⇒ Ruční ovladač **(B)** je naprogramován.

Důležité pokyny pro podrobnější informace

Naskenováním QR kódu získáte odkaz na samostatný návod k montáži a obsluze (přijímač dálkového ovládání 4kanálový – Somloq Rollingcode (plovoucí kód)/868,8 MHz/434,42 MHz).



<https://downloads.sommer.eu/?category=40>

Přijímač dálkového ovládání (varianta – SOMloq2)

Informace o SOMloq2

Obousměrný přenos dat mezi vysílačem a přijímačem umožňuje rozmanité funkce. Díky speciálnímu kódování je přenos zajištěný proti odposlechu a vysoce provozně bezpečný. Zvláštní antény nebo další instalace již nejsou zapotřebí.



UPOZORNĚNÍ!

Přijímač je kompatibilní se SOMlink!

Bezpečnostní pokyny



POZOR!

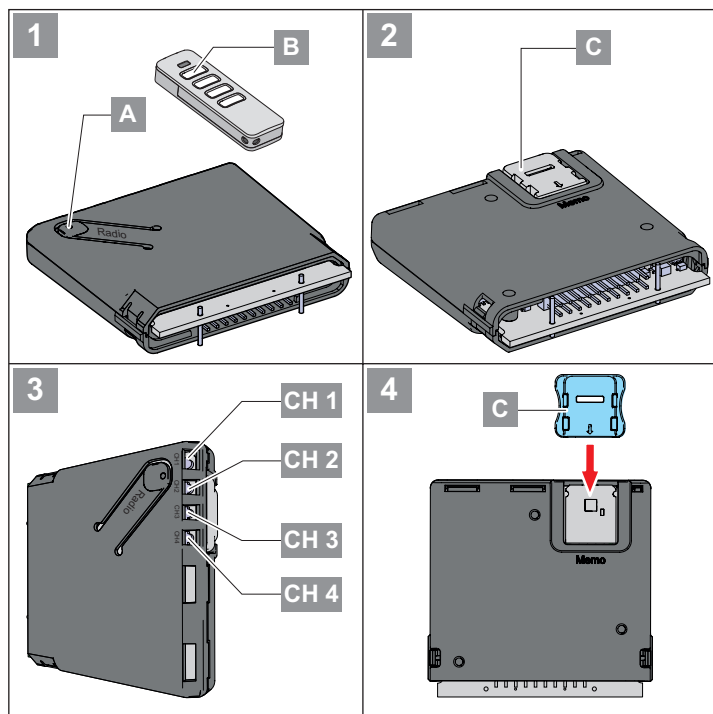
- **Otevírání přístroje je přísně zakázáno a vede k zániku nároků na záruční plnění.**
- **Vadná zařízení nechejte opravovat pouze odborníkem autorizovaným od výrobce.**
- **Pro bezpečný provoz musí být dodrženy místní bezpečnostní pokyny platné pro toto zařízení! Informace lze získat u dodavatelů energie, Svazu německých elektrotechniků VDE a profesních sdružení.**

Použití v souladu s určením

- Dálkové ovládání zařízení s nebezpečím nehody smí být prováděno jen za přímého vizuálního kontaktu!
- Dálkové ovládání přístrojů a zařízení se zvýšeným rizikem nehody (např. jeřábů) je zakázáno!
- Dálkové ovládání je přípustné pouze pro přístroje a zařízení, u kterých při poruše fungování ručního ovladače nebo přijímače dálkového ovládání nehrozí žádné nebezpečí pro osoby, zvířata nebo předměty nebo je toto riziko pokryto jiným bezpečnostním zařízením.
- Provozovatel není chráněn před rušením způsobeným jinými dálkovými vysokofrekvenčními zařízeními a koncovými zařízeními (např. také vysokofrekvenčními zařízeními, která jsou řádně provozována ve stejném frekvenčním rozsahu).
- Po přerušení sítě (např. výpadek proudu) přepne přijímač dálkového ovládání všechny výstupy na **VYP**. Po výpadku sítě znovu zapněte aktivované poplašné zařízení nebo je zajištěte pomocí záložní baterie.

Uvedení do provozu

Vysvětlení ukazatelů a tlačítek



i UPOZORNĚNÍ!

Není-li během 30 sekund rozpoznáno stisknutí žádného tlačítka na ručním ovladači, LED dioda pro zvolený kanál dálkového ovládání (CH) zhasne a programovací režim se ukončí.

- Opakovaným stisknutím tlačítka Radio (A) na řídicí jednotce vyberte požadovaný kanál dálkového ovládání (CH).

	1x	2x	3x	4x
LED				
CH 1				
CH 2				
CH 3				
CH 4				

LED	Popis
	LED ukazují vybraný kanál
CH 1	Kanál dálkového ovládání 1 -> stejná funkce jako tlačítko "Start 1" (impulz)
CH 2	Kanál dálkového ovládání 2 -> stejná funkce jako tlačítko "Start 2" (průchozí křídlo)
CH 3	Kanál dálkového ovládání 3 -> definuje OTEVŘENÍ
CH 4	Kanál dálkového ovládání 4 -> definuje ZAVŘENÍ, resp. beznapěť. relé (je třeba aktivovat systémem TorMinal)

Naprogramování ovladače

i UPOZORNĚNÍ!

Ovladač, který potřebujete naprogramovat, se musí během programování nacházet v blízkosti přijímače!

- Stiskněte krátce tlačítko (A).
 - 1x pro kanál 1, ⇒ LED CH 1 svítí zeleně.
 - 2x pro kanál 2, ⇒ LED CH 2 svítí zeleně.
 - 3x pro kanál 3, ⇒ LED CH 3 svítí zeleně.
 - 4x pro kanál 4, ⇒ LED CH 4 svítí zeleně.
- ⇒ Pokud není během 30 sekund vyslán žádný povel, přepne se přijímač dálkového ovládání do běžného provozu.
- ⇒ Přerušování programovacího režimu: Stiskněte tlačítko programování (A) tolikrát, až již žádná LED nesvítí.
- Podržte požadované tlačítko ručního ovladače (B) stisknuté tak dlouho, dokud nezačne LED zvoleného kanálu rychle blikat a nezhasne.
 - ⇒ Programování je ukončeno.
- Pro naprogramování dalších ručních ovladačů na tento přijímač dálkového ovládání zopakujte výše uvedené body 1–2.

Montáž příslušenství

Smí se připojovat jen příslušenství od společnosti SOMMER.

Uvedení do provozu

Programování na dálku (HFL)

Funkce

Již naprogramovaný ruční ovladač může uvést přijímač na dálku do programovacího režimu. Takto lze naprogramovat další ruční ovladače, aniž by bylo nutné stisknout tlačítko (A) na přijímači. Obsazení tlačítek ručního ovladače A (**obr. HFL**) (který aktivoval přijímač), se použije také pro programování ručního ovladače (B). Oba ruční ovladače se přitom musí nacházet v dosahu přijímače dálkového ovládání.



i UPOZORNĚNÍ!

Dálkové naprogramování je doporučeno pouze u identických ručních ovladačů!

Jsou-li používány různé typy ručního ovladače, přenese se z ručního ovladače 1 na ruční ovladač 2 jen první povel tlačítka.

Postup

1. Tlačítkem (1+2) již naprogramovaného ručního ovladače A stiskněte na dobu 3–5 sekund, dokud LED (CH 1 a CH 2) na přijímači invertovaně zeleně neprobleskují.
2. Uvolněte tlačítka (1+2).
 - ⇒ Pokud není během následujících 30 sekund vyslán žádný povel, přepne se přijímač dálkového ovládání do běžného provozu.
3. Stiskněte na novém ručním ovladači B libovolné tlačítko.
 - ⇒ LED (CH 1–CH 4) na přijímači začnou rychle blikat a zhasnou.
 - ⇒ Povel a obsazení tlačítek ručního ovladače B a ručního ovladače A jsou nyní identické.

Provoz

1. Stiskněte krátce tlačítko (B).
 - ⇒ LED naprogramovaného kanálu svítí po dobu stisknutí tlačítka oranžově.
 - ⇒ Sepne se přiřazený výstup.

Vymazání tlačítka ovladače z kanálu dálkového ovládání

1. Tlačítkem (A) zvolte kanál dálkového ovládání a tlačítko podržte stisknuté 15 až 20 sekund, dokud LED zvoleného kanálu nezačne červeně probleskovat.
2. Uvolněte tlačítko programování (A).
 - ⇒ Přerušení režimu mazání: Stiskněte tlačítko (A), LED zhasne.
 - ⇒ Pokud není během 30 sekund vyslán žádný povel, přepne se přijímač dálkového ovládání do běžného provozu.
3. Stiskněte na ovladači tlačítko, jehož povel má být přijímači dálkového ovládání vymazán.
 - ⇒ LED rychle bliká – mazání je ukončené.
 - ⇒ Přijímač dálkového ovládání přepne do běžného provozu – mazání je ukončené.

Vymazat ovladač z přijímače dálkového ovládání

1. Tlačítko (A) podržte stisknuté 20 až 25 sekund, dokud LED (CH 1) nezačne blikat červeně.
2. Uvolněte tlačítko (A).
 - ⇒ Přerušení režimu mazání: Stiskněte tlačítko (A), LED (CH 1) zhasne.
 - ⇒ Pokud není během 30 sekund vyslán žádný povel, přepne se přijímač dálkového ovládání do běžného provozu.
3. Stiskněte na ovladači libovolné tlačítko, které má být vymazáno z paměti přijímače.
 - ⇒ Přijímač dálkového ovládání vymaže ovladač. LED (CH 1) bliká rychle.
 - ⇒ Přijímač dálkového ovládání přepne do běžného provozu – mazání je ukončené.

Vymazání kanálu dálkového ovládání

i UPOZORNĚNÍ!

Tuto akci nelze zrušit!

1. Tlačítkem (A) zvolte kanál dálkového ovládání určený k vymazání a tlačítko (A) podržte stisknuté 25–30 sekund, dokud LED zvoleného kanálu nezačne svítit červeně.
2. Uvolněte tlačítko (A).
 - ⇒ Kanál bude z přijímače dálkového ovládání vymazán.
 - ⇒ Přijímač přepne do běžného provozu – mazání je ukončené.

Vymazání celkové paměti přijímače dálkového ovládání

i UPOZORNĚNÍ!

Tuto akci nelze zrušit!

Pokud ovladač ztratíte, je z bezpečnostních důvodů nutné přijímač dálkového ovládání vymazat! Poté znovu naprogramujte všechny ovladače.

1. Tlačítko (A) podržte stisknuté po dobu delší než 30 sekund, dokud LED (CH 1–CH 4) nezačnou současně svítit červeně.
2. Uvolněte tlačítko (B).
 - ⇒ Přijímač dálkového ovládání vymaže paměť.
 - ⇒ Přijímač dálkového ovládání přepne do běžného provozu – mazání je ukončené.

Při vyčerpání kapacity paměti

Celkem je k dispozici 40 příkazů ručního ovladače pro všechny kanály. Při pokusu naprogramovat další ovladače blikají červené LED diody kanálů dálkového ovládání CH 1–4.

Informace o Memo

Připojením volitelného příslušenství Memo lze rozšířit kapacitu paměti na 450 příkazů ručního ovladače. Připojením příslušenství Memo se všechny stávající ovladače přenesou z interní paměti do příslušenství Memo a tam se uloží. Příslušenství Memo musí zůstat připojeno k řídicí jednotce. V interní paměti pak již nejsou uloženy žádné vysílače. Uložené vysílače nelze přenést z příslušenství Memo zpátky do interní paměti. Všechny kanály dálkového ovládání, včetně paměti příslušenství Memo, lze vymazat.

Instalace Memo

i UPOZORNĚNÍ!

Pokud Memo opět odstraníte, bude paměť přijímače prázdná. Povel dálkového ovládání je nutno opětovně naprogramovat!

1. Přerušte napájení z řízení pohonu.
2. Sejměte přijímač z řízení pohonu.
3. Zasuňte Memo (C) do slotu.
4. Přijímač opět nasadte na řízení pohonu.
5. Opět připojte napájení.
 - ⇒ Nyní je k dispozici celková paměťové místo pro 450 povelů dálkového ovládání.

Důležité pokyny pro podrobnější informace

Naskenováním QR kódu získáte odkaz na samostatný návod k montáži a obsluze (přijímač dálkového ovládání SOMup4 – SOMIoq2/868,95 MHz).



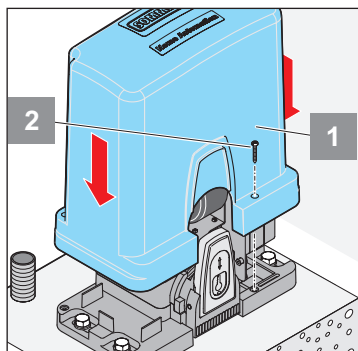
<https://downloads.sommer.eu/?category=36>

Dokončení uvedení do provozu



POZOR!

Síťový kabel musí být do krytu řídicí jednotky zaveden i včetně izolace!



1. Odeberte síťový kabel obsažený v dodávce a nahradte jej pevně položeným síťovým kabelem.



UPOZORNĚNÍ!

Pro zajištění funkčnosti technického zařízení doporučujeme dodržovat uvedené maximální délky a minimální průřezy napájecího kabelu!

Spojovací vedení	Signální vedení
Maximální délka 20 m	Maximální délka 25 m
Minimální průřez 1,5 mm ²	

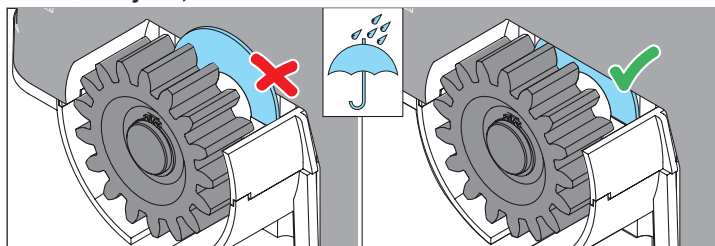
Přípustné průřezy kabelů pro všechny svorky:
1 mm²–2,5 mm².

2. Nasadte kryt
3. Zafixujte kryt šroubem



UPOZORNĚNÍ!

Pro zamezení vniknutí vody se musí stěrač nacházet za krytem, viz obrázek.



Bezpečnostní pokyny

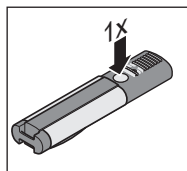
- Dálkové ovládání smí být použito pouze tehdy, když lze sledovat pohyb vrat a pokud se v prostoru pohybu nenacházejí žádné osoby nebo předměty.
- Děti, invalidní osoby nebo zvířata se musí zdržovat mimo dosah pohybu vrat.
- Nikdy nezasahujte do pohybujících se vrat nebo pohyblivých dílů.
- Vraty projedte až tehdy, když jsou plně otevřena.
- Hrozí nebezpečí přimáčknutí a ustřížení u zavíracích hran a mechanismu vrat.
 - ⇒ Proto je třeba bezpodmínečně dbát bezpečnostních pokynů v tomto návodu a příslušných norem a směrnic pro zabezpečení zavíracích hran.

Otevření vrat



POZOR!

Tlačítka a ostatní ovládací prvky se smí montovat a ovládat pouze na dohled od vrat. Porušení této zásady může způsobit těžká poranění třetích osob.



1. Stiskněte 1x generátor impulsů nebo tlačítko ručního ovladače.
 - Výchozí poloha vrat ZAVŘENO.
 - Pokud je tlačítko stisknuto při "OTEVÍRÁNÍ" vrat, vrata se zastaví.
 - Při dalším stisknutí se zavrou.

Zavření vrat

1. Stiskněte 1x tlačítko nebo tlačítko ručního ovladače.
 - Výchozí poloha vrat OTEVŘENO.
 - Pokud je tlačítko stisknuto při "ZAVÍRÁNÍ" vrat, vrata se zastaví.
 - Při dalším stisknutí se otevrou.

Definované otevírání a zavírání

Tato funkce umožňuje otevírání a zavírání vrat samostatnými tlačítky ručního ovladače.

Definované otevírání:

- Naprogramujte požadované tlačítko ručního ovladače na kanál 3 (viz "Vysvětlení vysílacích kanálů").

Definované zavírání:

- Naprogramujte požadované tlačítko ručního ovladače na vysílací kanál 4 (viz "Vysvětlení vysílacích kanálů").

Částečné otevření

Tato funkce vrata částečně otevře.



UPOZORNĚNÍ!

Naprogramování nové funkce částečného otevření lze provést pouze po deaktivaci automatického zavírání.



UPOZORNĚNÍ!

Z výroby je nastaveno částečné otevření cca 20 % celkové délky vrat. Pokud je chcete zachovat, stačí pouze naprogramovat vysílací kanál 2, resp. připojit tlačítko příslušným způsobem.

Příklad použití:

Otevřete vrata pro průchod osob. Částečné otevření lze používat pomocí druhého tlačítka nebo dálkového ovládání (ruční ovladač, Telecodey atd.)

Otevření bezdrátovým ovladačem

1. Zavřete vrata až do koncové polohy vrata ZAVŘENA.
2. Zvolte vysílací kanál 2 a naprogramujte částečné otevření na požadované tlačítko ručního ovladače.
 - ⇒ Viz "Vysvětlení vysílacích kanálů".
3. Jednorázovým stiskem tlačítka ručního ovladače (tlačítka částečného otevření) naprogramovaného na vysílací kanál 2 nechte dojet vrata až na požadovanou šířku částečného otevření.
4. Při dosažení požadované šířky částečného otevření znovu stiskněte tlačítko částečného otevření.
 - ⇒ Vrata se zastaví.
 - ⇒ Funkce "částečného otevření" je úspěšně naprogramována.

Částečné otevření impulsovým tlačítkem

1. Připojte tlačítko podle kapitoly "Připojení".
2. Zavřete vrata až do koncové polohy vrata ZAVŘENA.
3. Nechte vrata stiskem tlačítka dojet až do požadované šířky částečného otevření.
4. Při dosažení požadované šířky částečného otevření znovu tlačítko stiskněte.
 - ⇒ Vrata se zastaví.
 - ⇒ Funkce "částečného otevření" je úspěšně nastavena.

Smazání částečného otevření

- zcela zavřete vrata až do koncové polohy vrata ZAVŘENA
- Podržte několik sekund stisknuté tlačítko PROG + a tlačítko ručního ovladače, které je naprogramováno na částečné otevření.

nebo

- zcela zavřete vrata až do koncové polohy vrata ZAVŘENA
- Podržte několik sekund stisknuté tlačítko PROG + a tlačítko částečného otevření.
 - ⇒ LED dioda "Light" se při úspěšném vymazání částečného otevření rozsvítí.

Automatické zavírání



POZOR!

Nebezpečí poranění při automatickém zavírání. Automaticky zavíraná vrata mohou poranit osoby, které se v okamžiku zavírání zdržují v oblasti pohybu vrat. Před aktivací této funkce bezpodmínečně namontujte světelnou závoru! Je to předepsáno zákonem.



POZOR!

Řídicí systém nereaguje na nepřetržité signály ve směru "vrata OTEV.".



UPOZORNĚNÍ!

Nastavení spínacích hodin lze provést pouze prostřednictvím systému TorMinal. Viz samostatný návod k systému TorMinal.

Při připojených spínacích hodinách lze částečné otevření bezdrátovým přenosem nadále používat.



UPOZORNĚNÍ!

Při provozu s automatickým zavíráním dodržte normu EN 12453.



UPOZORNĚNÍ!

Existují dvě varianty automatického zavírání. U obou existuje možnost nastavení doby otevření 0–255 sekund.

1. Poloautomatické zavírání (potenciometr doleva)
2. Plně automatické zavírání (potenciometr doprava)
3. Deaktivace automatického zavírání (potenciometr v prostřední poloze)



UPOZORNĚNÍ!

Uplynutí doby otevření signalizuje blikání LED diody "Status" (2x ... 2x...).

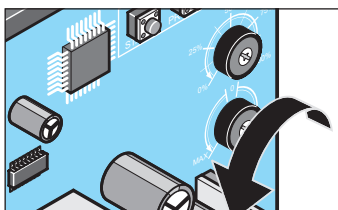


UPOZORNĚNÍ!

Při aktivaci režimu tlačítka bdělosti (DIP 1 ON) je automatické zavírání deaktivováno.

Poloautomatické zavírání

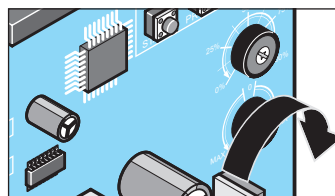
- Vykonalí se veškeré příkazy ovládacích prvků.
- Při dosažení koncové polohy vrata OTEV. nebo nastavené šířky částečného otevření začne ubíhat doba otevření (v následujícím textu označena zkratkou DO).
- Po uplynutí DO se vrata zavřou.
- Při zadání impulsového příkazu (např. START, tlačítko nebo vysílací kanál 1) se DO zkracuje.
- Při zadání příkazu k částečnému otevření se DO zkracuje.
- Při zastavení v mezipoloze DO neubíhá.



Otočte potenciometr doleva až na požadovanou DO.

Plně automatické zavírání

- Během otevírání jsou veškeré příkazy ignorovány.
- Při dosažení koncové polohy vrata OTEVŘENA nebo nastavené šířky částečného otevření začne ubíhat DO.
- Při zadání impulsového příkazu (např. START, tlačítko nebo vysílací kanál 1) začíná DO znovu ubíhat.
- Pokud je při poloze pohonu "částečné otevření" znovu zadán příkaz k částečnému otevření, DO začíná znovu ubíhat.



Otočte potenciometr doprava až na požadovanou DO.

Příkaz STOP při automatickém zavírání

Příkaz STOP zadaný tlačítkem STOP (viz kapitola "Připojení") zásadně přerušuje pohyb pohonu nezávisle na tom, který typ automatického zavírání byl zvolen.

Narušení světelné závory při automatickém zavírání

DIP spínač 6

"ON" Vrata se začnou zavírat 5 sekund po narušení světelné závory
"OFF" Po narušení světelné závory začne znovu ubíhat DO

Doba předběžné výstrahy

Připojené výstražné světlo bliká po stisknutí tlačítka nebo ručního ovladače 5 sekund před spuštěním pohonu (nastavení z výroby).

Jestliže bude během této doby znovu použit nějaký ovládací prvek, doba předběžné výstrahy se přeruší.

- Připojte výstražné světlo podle kapitoly "Připojení".

DIP spínač 8

"ON" Aktivuje dobu předběžné výstrahy
"OFF" Deaktivuje dobu předběžné výstrahy

Režim stisknutého tlačítka bdělosti

V režimu stisknutého tlačítka bdělosti lze pohyby vrat spouštět pouze nepřetržitým signálem tlačítek.

Při bezdrátovém ovládání není režim tlačítka bdělosti možný.



POZOR!

V režimu stisknutého tlačítka bdělosti nedojde k žádnému vypnutí síly. Nebezpečí těžkých úrazů!
Vždy se ujistěte, že se v oblasti pohybu vrat nezdržují žádné osoby ani zvířata ani v ní nejsou žádné předměty.



POZOR!

Tlačítka a ostatní ovládací prvky se smí montovat a ovládat pouze na dohled od vrat. Porušení této zásady může způsobit těžké úrazy jiných osob.

DIP spínač 1

"ON" Aktivuje režim stisknutého tlačítka bdělosti
→ Pro provedení pohybu vrat je nutné držet tlačítko stisknuté tak dlouho, jak dlouho má trvat pojezd vrat do polohy OTEVŘENO, resp. ZAVŘENO.
"OFF" Deaktivuje režim stisknutého tlačítka bdělosti



UPOZORNĚNÍ!

Výpadek bezpečnostních zařízení rovněž způsobí, že řídicí systém se nastaví na režim stisknutého tlačítka bdělosti. Ovšem pouze pro pohyb, který je v důsledku výpadku bezpečnostního zařízení nebezpečný.

Příklad: Pokud má závadu bezpečnostní kontaktní lišta ve směru zavírání vrat, funguje zavírání vrat až do provedení opravy lišty pouze v režimu stisknutého tlačítka bdělosti.

Identifikace překážky



POZOR!

Tlačítka a ostatní ovládací prvky se smí montovat a ovládat pouze na dohled od vrat. Porušení této zásady může způsobit těžké úrazy jiných osob.



POZOR!

Reverzní délku je nutné nastavit co nejmenší, aby u vrat se stojkami opět nemohl vzniknout zdroj rizika u vedlejší zavírací hrany. Reverzní dobu lze měnit systémem TorMinal.



UPOZORNĚNÍ!

Reverze: Pohon se při kontaktu s překážkou zastaví a poté se začne pohybovat opačným směrem, aby bylo možné překážku odstranit.

Částečná reverze: Pohon pojíždí zpět o předdefinovanou délku, aby bylo možné překážku odstranit.

Úplná reverze: Pohon pojíždí zpět až po dosažení koncové polohy.

Rozpoznávání překážek provádějí následující bezpečnostní zařízení:

- Světelná závora (ochrana objektu).
- Bezpečnostní kontaktní lišty (ochrana osob).
- Vypnutí síly pohonu (ochrana osob).

Rozpoznání překážky pomocí světelné závory



POZOR!

Světelnou závoru lze použít pouze pro ochranu objektu. Použití světelné závory pro ochranu osob je nepřijatelné!

- Připojte světelnou závoru podle kapitoly "Připojení".

Chování při ZAVÍRÁNÍ vrat

DIP spínač 4

"ON" Úplná reverze

"OFF" Částečná reverze



UPOZORNĚNÍ!

Ve směru OTEVÍRÁNÍ vrat nemá světelná závora žádnou funkci!



UPOZORNĚNÍ!

Při narušení světelné závory vrata krátce dobíhají!

Rozpoznání překážky pomocí bezpečnostních kontaktních lišt

- Připojte bezpečnostní kontaktní lišty podle kapitoly "Připojení".



POZOR!

Bezpodmínečně dbejte na to, aby byly bezpečnostní kontaktní lišty připojeny pro správný směr pohybu (OTEV./ZAV.). Bezpečnostní kontaktní lišta připojená pro ZAVÍRÁNÍ vrat nereaguje při OTEVÍRÁNÍ vrat a naopak.

Chování

DIP spínač 2

"ON" Úplná reverze

"OFF" Částečná reverze

Vypnutí síly pohonu



POZOR!

V režimu stisknutého tlačítka bdělosti neprobíhá vypnutí síly. Tento provozní režim je standardně aktivován při fázi programování provozních sil. Rovněž tehdy, pokud je DIP spínač 1 v poloze "ON". Hrozí nebezpečí těžkých úrazů při pobytu v oblasti pohybu vrat v tomto provozním režimu!

- Citlivost vypnutí síly závisí na správném nastavení hmotnosti vrat na potenciometru hmotnosti.

⇒ K tomu viz kapitola "Uvedení do provozu".

Režim úspory elektrické energie

Pro úsporu energie přejde řídicí systém pohonu po nastaveném času do režimu úspory elektrické energie. Připojené příslušenství (např. světelná závora, bezpečnostní kontaktní lišta, externí dálkový přijímač atd.) je pak deaktivováno a aktivuje se následujícím povelem (tlačítko, dálkový ovladač atd.).



UPOZORNĚNÍ!

Z výroby činí přednastavený čas do přechodu řídicího systému do režimu úspory elektrické energie 6,5 minuty. Pomocí přístroje TorMinal lze tuto dobu změnit. (viz návod TorMinal!)

Důležité při použití externího dálkového přijímače

Protože jsou externí dálkové přijímače v režimu úspory elektrické energie deaktivovány, nemohou přijímat žádné povely od dálkového ovládání, pokud řídicí systém přešel do režimu úspory elektrické energie.

Pokud je používán externí dálkový přijímač, je třeba režim úspory elektrické energie pomocí DIP spínače 5 deaktivovat.

Deaktivace režimu úspory elektrické energie

DIP spínač 5

"ON" Režim úspory elektrické energie deaktivovaný

"OFF" Režim úspory elektrické energie aktivovaný (výrobní nastavení)

Důležité při použití akupacku

Pro prodloužení provozní doby akupacku přejde řídicí jednotka při výpadku síte po 5 sekundách automaticky do energeticky úsporného režimu.

Pokud je připojen akupack, je pohotovostní režim automaticky deaktivován, aby bylo možné akupack dobít.

Ochrana proti přetížení

Jestliže je pohon při otevírání nebo zavírání přetížen, řídicí jednotka to rozezná a zastaví pohon.

Reset řídicí jednotky opět přepne pohon do režimu provozní pohotovosti (viz kapitola "Uvedení do provozu").

Provoz po výpadku proudu

Pokud dojde k výpadku proudu, když je připojený akupack, přejde řídicí jednotka po 5 sekundách automaticky do energeticky úsporného režimu, aby se prodloužila provozní doba akumulátorů. Tuto funkci nelze deaktivovat.

Při výpadku proudu zůstávají naprogramované silové hodnoty i koncové polohy uloženy. První pohyb pohonu po výpadku proudu je vždy Vrata OTEVŘENA.

Pokud nastane výpadek proudu během pojezdu vrat, pohon se zastaví. Po obnovení elektrického napájení lze pohon spustit ovladačem znovu. Pohon pak zajede v samodrzném zapojení sníženou rychlostí do koncové polohy "Vrata OTEVŘENA".

Nouzové odblokování



POZOR!

Při nouzovém odblokování se vrata mohou samovolně uvést do pohybu, pokud nejsou 100 % vodorovně vyrovnána. Nebezpečí úrazu!



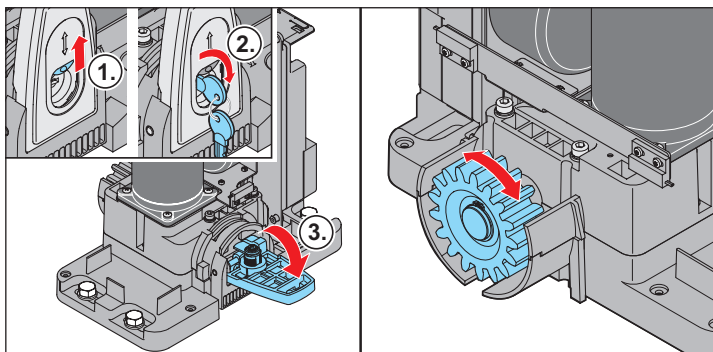
UPOZORNĚNÍ!

Odblokování lze provést v každé poloze.

Jestliže se pohon po nouzovém odblokování opět **nezablokuje** v koncové poloze a není spuštěn ovladačem, zajede v samodržném zapojení sníženou rychlostí do koncové polohy "Vrata OTEVŘENA".

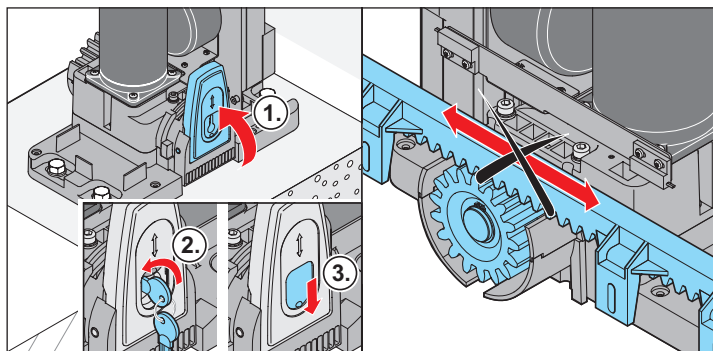
Pokud je tento pojezd přerušen překážkou, pohon se zastaví a jede zpět. Lze jej spustit ovladačem znovu. Další pojezd je proveden v samodržném zapojení do koncové polohy "Vrata ZAVŘENA".

Odblokování pohonu



1. Otevřete protiprachovou krytku.
2. Odemkněte zámek.
3. Blokovací páku sklopte dolů.
⇒ Pohon je odblokován Vrata lze pohybovat pouze ručně.

Zablokování pohonu



1. Blokovací páku vyklopte nahoru.
2. Zamkněte zámek.
3. Zavřete protiprachovou krytku.



UPOZORNĚNÍ!

Pohybuje vrata sem a tam, aby ozubené kolo snáze zapadlo do hřebenové tyče a motor mohl zaskočit.

⇒ Pohon je zablokován, vrata lze pohybovat pouze silou motoru.

Údržba a ošetřování

Bezpečnostní pokyny



NEBEZPEČÍ!

Pohon nebo kryt řídicí jednotky se nikdy nesmí ostříkovat vodou hadicí nebo vysokotlakým čističem.

- Před prováděním prací na vratech nebo pohonu je odpojte od napětí a zabezpečte proti opětovnému zapnutí.
- K čištění nepoužívejte louhy ani kyseliny.
- Podle potřeby otřete pohon suchou utěrkou.
- Nikdy nezasahujte do pohybujících se vrat nebo pohyblivých dílů.
- Hrozí nebezpečí přimáčknutí a ustřížení u zavíracích hran a mechanismu vrat.
- Kontrolujte utažení všech upevňovacích šroubů, podle potřeby je dotáhněte.
- Kontrolujte vrata podle návodu výrobce.

Pravidelná kontrola

Bezpečnostní zařízení je nutné kontrolovat v periodických intervalech, které nesmí překročit dobu šesti měsíců a musí být stanoveny v předpisech údržby vrat, podle EN 12453-1/2.

Správné fungování tlakově citlivých bezpečnostních zařízení (např. bezpečnostní kontaktní lišta) kontrolujte každé 4 týdny, podle EN 60335-2-103.

Kontrola	Chování	ano/ne	Možná příčina	Náprava
Vypnutí síly				
Křídlo vrat zastavte při zavírání předmětem o rozměrech 50 mm x 50 mm.	Spustí se zpětný chod pohonu po dotyku předmětu?	ano	• Vypnutí síly funguje.	<ul style="list-style-type: none"> • Snižte toleranci síly pomocí systému TorMinal, dokud zkouška není úspěšná. Předtím vrata pod pohledem 2x kompletně otevřete a zavřete. Viz návod k obsluze systému TorMinal. • Nastavte vrata, zavolejte odborníka!
		ne	<ul style="list-style-type: none"> • Tolerance síly příliš vysoká. • Vrata jsou špatně nastavena. 	
Nouzové odblokování				
Postupujte, jak je popsáno v kapitole "Nouzové odblokování".	Vrata musí jít snadno otevřít/zavřít rukou. (vrata jsou vyrovnána)	ano	• Vše v pořádku!	<ul style="list-style-type: none"> • Opravte nouzové odblokování. • Zkontrolujte vrata, viz návod na údržbu vrat.
		ne	<ul style="list-style-type: none"> • Nouzové odblokování defektní. • Vrata vzpříčena. 	
Bezpečnostní kontaktní lišta, pokud je instalována				
Otevřete/zavřete vrata a přitom aktivujte lištu.	Chování vrat, dle nastavení na DIP spínači 2. LED dioda Safety svítí.	ano	• Vše v pořádku!	<ul style="list-style-type: none"> • Zkontrolujte kabelové propojení, dotáhněte svorky. • Odstavte systém z provozu a zajistěte jej proti opakovanému zapnutí. Obrat'te se na zákaznický servis!
		ne	<ul style="list-style-type: none"> • Lom kabelu, volná svorka. • Defektní lišta. 	
Světelná závora, pokud je instalována				
Otevřete/zavřete vrata a přitom přerušte světelnou závoru.	Chování vrat dle nastavení na DIP spínači 4. LED dioda Safety svítí.	ano	• Vše v pořádku!	<ul style="list-style-type: none"> • Zkontrolujte kabelové propojení, dotáhněte svorky. • Očistěte světelnou závoru. • Nastavte světelnou závoru. • Odstavte systém z provozu a zajistěte jej proti opakovanému zapnutí. Obrat'te se na zákaznický servis!
		ne	<ul style="list-style-type: none"> • Lom kabelu, volná svorka. • Světelná závora znečištěna. • Světelná závora chybně nastavena (ohnutý držák). • Světelná závora defektní. 	

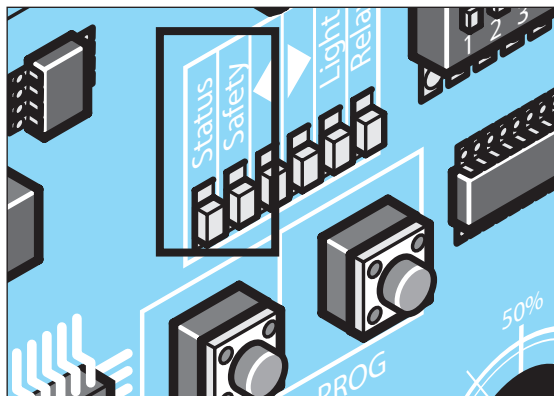
Pomoc při poruchách

Porucha	Možná příčina	Odstranění
Pohon vrata nezavírá.	<ul style="list-style-type: none"> Přerušeno elektrické napájení světelné závory. Pohon byl odpojen od sítě. Pohon byl při odpojení od sítě v mezipoloze nebo nouzově odblokován a v důsledku toho se přepnul do režimu stisknutého tlačítka bdělosti. 	<ul style="list-style-type: none"> Zkontrolujte připojení Vyměňte pojistku. Při prvním příkazu po obnovení elektrického napájení pohon vrata otevře. Vrata v režimu stisknutého tlačítka bdělosti nastavte do koncové polohy a odblokujte.
Pohon otevře vrata, poté již není žádná reakce na příkaz ručním ovladačem.	<ul style="list-style-type: none"> Aktivoval se bezpečnostní vstup (např. světelná závora vadná), LED dioda Safety bliká (viz tabulka). 	<ul style="list-style-type: none"> Odstraňte překážku ze světelné závory. Opravte světelnou závoru. Řídicí jednotka není správně zasunuta.
Rychlost se při otevírání nebo zavírání mění.	<ul style="list-style-type: none"> Pohon se spustí a před dosažením koncové polohy zpomalí. 	Zcela normální, pohon se spouští maximální rychlostí. Před dosažením opačné koncové polohy snižuje pohon rychlost (měkký chod).
Vrata lze ovládat pouze do té doby, dokud držíte stisknuté ovladače, např. klíčový spínač.	<ul style="list-style-type: none"> Zapnut režim stisknutého tlačítka bdělosti. 	Deaktivujte režim stisknutého tlačítka bdělosti, viz kap. Volba nastavení DIP spínače, resp. odstraňte vadnou zabezpečovací periferii.

Pouze bezdrátový přijímač!

Všechny LED diody blikají.	<ul style="list-style-type: none"> Všechna paměťová místa obsazena, max. 112. 	<ul style="list-style-type: none"> Vymažte již nepoužívané ruční ovladače. Instalujte dodatečný dálkový přijímač.
Některá z LED diod na přijímači trvale svítí.	<ul style="list-style-type: none"> Je přijímán rádiový signál, eventuálně je tlačítko jednoho ručního ovladače defektní nebo existuje externí signál. 	<ul style="list-style-type: none"> Vyjměte z ručního ovladače baterie. Vyčkejte až externí signál zmizí.
Některé z LED diod na přijímači trvale svítí.	<ul style="list-style-type: none"> Dálkový přijímač v programovacím režimu, čeká na rádiový kód ručního ovladače. 	Stiskněte požadované tlačítko ručního ovladače.

Popis způsobů blikání LED diod



Posloupnosti blikání LED diody "Safety"		Význam
████████████████████	Trvale svítí	Nouzové odblokování je aktivováno, je stisknuto NOUZOVÉ ZASTAVENÍ nebo tlačítko STOP.
■ ■ ■ ■	2x	Bezpečnostní kontaktní lišta je ohnutá nebo proběhlo vypnutí síly.
■ ■ ■ ■ ■ ■	3x	Světelná závora je narušena.
■ ■ ■ ■ ■ ■ ■ ■	4x	Doba chodu je >90 sekund, dráha pohybu je příliš krátká nebo dlouhá.
■ ■ ■ ■ ■ ■ ■ ■ ■	5x	Systémová chyba: Řídicí systém má poruchu nebo je přetížen.
■ ■	1x	Nedostatečné nabití akumulátoru.

Posloupnosti blikání LED diody "Status"		Význam
████████████████████	Trvale svítí	Zařízení OK.
■ ■ ■ ■	4x	Je aktivován režim úspory elektrické energie.
■ ■ ■ ■	2x	Ubíhá doba otevření pro funkci automatického zavírání.
■ ...3 sec... ■ ...3 sec... ■ ...3 sec... ■	1x	Pohon se nachází v režimu úspory elektrické energie.

Demontáž a likvidace

Demontáž



DŮLEŽITÉ!

Dodržujte bezpečnostní pokyny!

Postup prací je stejný jako v části "Montáž", avšak v obráceném pořadí. Odpadnou popsané práce na nastavení.

Likvidace

Respektujte příslušné předpisy dané země!

Záruka a zákaznický servis

Záruka odpovídá zákonným ustanovením. Kontaktním partnerem pro případné poskytnutí záruky je váš specializovaný prodejce. Nárok na záruku platí pouze v zemi, ve které byl pohon zakoupen.

Baterie, pojistky a žárovky jsou z poskytnutí záruky vyloučeny.

Potřebujete-li zákaznický servis, náhradní díly nebo příslušenství, obraťte se prosím na vašeho specializovaného prodejce.

Tento návod k montáži a obsluze jsme se pokusili sestavit tak přehledně, jak je to jen možné. Máte-li podněty pro lepší uspořádání tohoto návodu k montáži a obsluze nebo vám v něm chybí údaje, zašlete nám své návrhy:

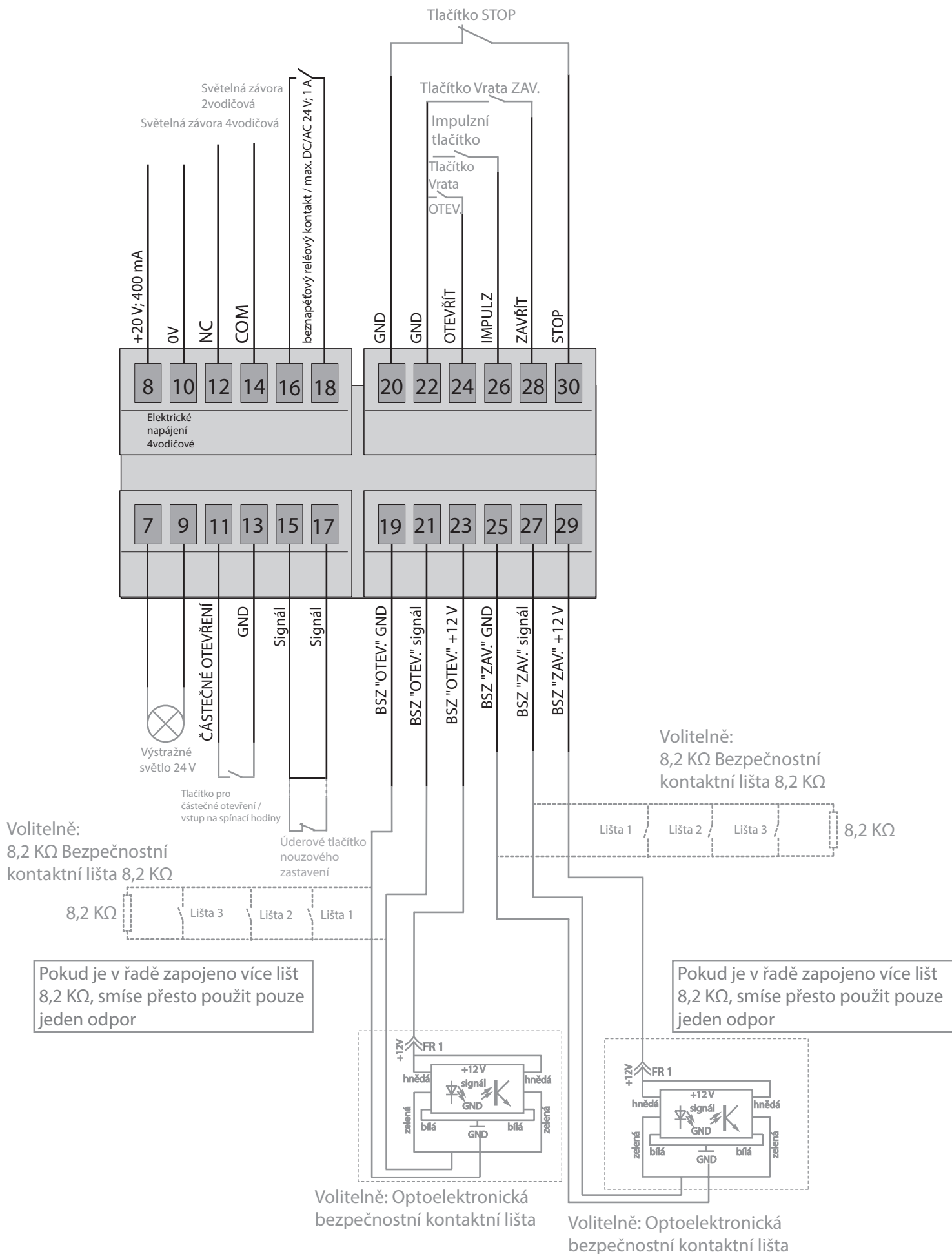
+49 (0) 7021 8001-401

doku@sommer.eu

Nastavení DIP spínače


Spínač	ON	OFF (nastavení z výroby)
1	Režim stisknutého tlačítka bdělosti aktivován.	Deaktivace režimu bdělosti.
2	Reakce na vstup SKL/vypnutí síly	
	Úplná reverze	Částečná reverze
3	Hmotnostní potenciometr zablokován.	Hmotnostní potenciometr odblokován.
4	Reakce na světelnou závoru při zavírání	
	Úplná reverze	Částečná reverze
5	Režim úspory elektrické energie	
	Režim úspory elektrické energie deaktivovaný	Režim úspory elektrické energie aktivovaný
6	Vrata se začnou zavírat 5 sekund po narušení světelné závory.	Narušení světelné závory způsobí přechod na začátek nastavené doby otevření.
7	Doraz vrat vpravo.	Doraz vrat vlevo.
8	Doba předběžné výstrahy aktivována.	Doba předběžné výstrahy deaktivována.

Schéma připojení



SOMMER Antriebs- und Funktechnik GmbH

Hans-Böckler-Straße 27
73230 Kirchheim/Teck
Germany

 +49 (0) 7021 8001-0

 +49 (0) 7021 8001-100

info@sommer.eu
www.sommer.eu