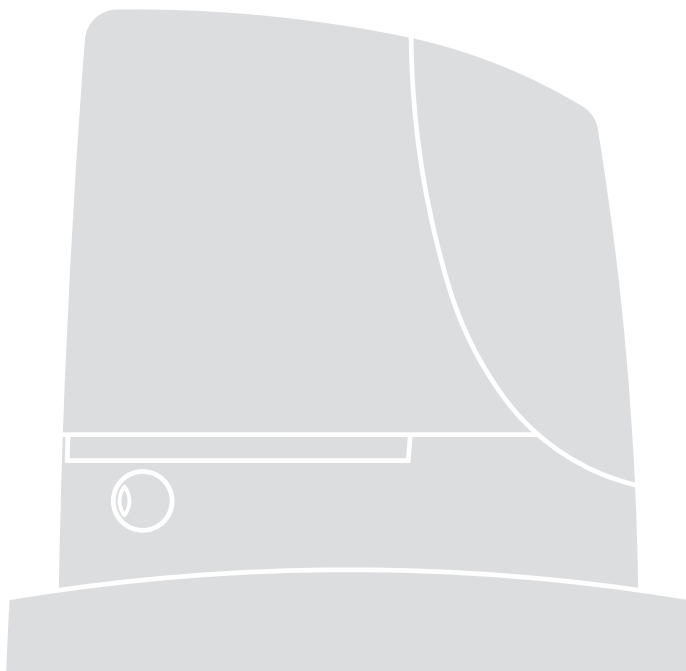


Run

CE

Pohon pre posuvné brány

RUN1800
RUN1800P
RUN2500
RUN2500P



Inštrukcie a upozornenia pre inštalujúcich technikov

RUN

1800/1800P
2500/2500P

Obsah:	strana		
1	Upozornenia	3	
2	Popis výrobku a účel použitia	4	
2.1	Limity fungovania	4	
2.2	Typický systém	6	
2.3	Zoznam káblov	6	
3	Inštalácia	7	
3.1	Prvotné preverky	7	
3.2	Inštalácia prevodového motora	7	
3.3	Upevnenie ramena koncového spínača na verziu s indukčným koncovým spínačom	8	
3.4	Inštalácia rôznych zariadení	9	
3.5	Elektrické zapojenia	9	
3.6	Popis elektrických zapojení	10	
4	Konečné preverky a spustenie	10	
4.1	Výber smeru	10	
4.2	Pripojenie napájania	10	
4.3	Samonačítanie zariadení	10	
4.4	Samonačítanie dĺžky krídla brány	11	
4.5	Kontrola pohybu brány	11	
4.6	Vopred nastavené funkcie	11	
4.7	Rádiový prijímač	11	
5	Testovanie a uvedenie do prevádzky	11	
5.1	Testovanie	12	
5.2	Uvedenie do prevádzky	12	
6	Údržba a likvidácia	12	
6.1	Údržba	12	
6.2	Likvidácia	12	
7	Dodatočné informácie	13	
7.1	Programovacie tlačidlá	13	
7.2	Programovanie	13	
7.2.1	Funkcie prvého stupňa (ON-OFF funkcie)	13	
7.2.2	Programovanie prvého stupňa (ON-OFF funkcie)	14	
7.2.3	Funkcie druhého stupňa (nastaviteľné parametre)	14	
7.2.4	Programovanie druhého stupňa (nastaviteľné parametre)	15	
7.2.5	Príklad programovania prvého stupňa (ON-OFF funkcie)	16	
7.2.6	Príklad programovania druhého stupňa (nastaviteľné parametre)	16	
7.3	Pridanie a odobratie zariadení	16	
7.3.1	BlueBUS	16	
7.3.2	Vstup STOP	17	
7.3.3	Fotobunky	17	
7.3.4	Fotobunky FT210B	17	
7.3.5	RUN v režime "slave"	18	
7.3.6	Samonačítanie ďalších zariadení	19	
7.4	Špeciálne funkcie	19	
7.4.1	Funkcia "vždy otvor"	19	
7.4.2	Funkcia "hýb v každom prípade"	19	
7.4.3	Systém kontroly zohrievania a chladenia	19	
7.4.4	Upozornenie k údržbe	19	
7.5	Pripojenie ďalších zariadení	20	
7.6	Riešenie problémov	21	
7.6.1	Archív porúch	21	
7.7	Diagnostika a signalizácia	21	
7.7.1	Signalizácia majákom	22	
7.7.2	Signály na riadiacej jednotke	22	
7.8	Príslušenstvo	23	
7.8.1	Diaľková programovacia jednotka	23	
8	Technické parametre	24	
	Inštrukcie a upozornenia pre užívateľov prevodového motora RUN		25

1) Upozornenia

Tento návod obsahuje dôležité informácie týkajúce sa bezpečnosti. Pred začatím inštalácie komponentov je dôležité, aby ste si prečítali všetky informácie tu uvedené. Odložte si tento návod pre budúcnosť. Vzhľadom na riziko, ktoré sa môže vyskytnúť tak počas inštalácie, ako aj používania RUN, pre zachovanie maximálnej bezpečnosti musí byť inštalácia vykonaná pri plnom rešpektovaní platných zákonov, predpisov a pravidiel. Táto kapitola uvádza všeobecné upozornenia. Ďalšie špecifické výstrahy sú v odsekoch "3.1 Prvotné previerky" a "5 Testovanie a uvedenie do prevádzky".

▲ Vzhľadom na najnovšiu európsku legislatívu automatizovanie dverí a brán podlieha predpisom uvedeným v Nariadení 98/37/CE (Nariadenie o strojoch) a obzvlášť normám: EN 13241-1 (harmonizovaná norma), EN 12445, EN 12453 a EN 12635, ktoré umožňujú vyhlásenie zhody stroja s nariadením o strojoch.

Ďalšie informácie a vodítka k analýze rizík a tvorbe technickej dokumentácie nájdete na stránke "www.niceforyou.com". Tento návod bol zostavený špeciálne pre kvalifikovaných inštalujúcich technikov. Okrem špecifickej prílohy "Inštrukcie a upozornenia pre užívateľov prevodového motora RUN", ktorú technik oddelí, žiadna z informácií uvedených v tomto návode nie je určená do pozornosti konečného užívateľa!

- Akékoľvek použitie RUN odlišné od toho, ktoré je vyslovene uvedené v tomto návode, nie je dovolené. Nevhodné používanie môže poškodiť osoby alebo veci.
- Pred začiatkom inštalácie sa musí vykonať analýza rizík, ktorá zahŕňa zoznam základných bezpečnostných požiadaviek vyplývajúcich z Prílohy I Nariadenia o strojoch a príslušné riešenia. Prípadne, že analýza rizík je jedným z dokladov "Technickej dokumentácie" pre tento automatický systém.
- Preverte, či sú potrebné ďalšie zariadenia na dokončovanie automatického systému s RUN na základe špecifickej situácie použitia a prítomných rizík. Treba vziať do úvahy napríklad riziko nárazu, priťahovania, zaklieštnutia, vlečenia a pod. a ďalšie všeobecné riziká.
- Žiaden z komponentov neupravujte, ak to nie je špecificky uvedené v tomto návode. Takéto úkony môžu viesť len k poruchám. Nice sa zrieka zodpovednosti za škody spôsobené upravenými výrobkami.
- Zabezpečte, aby počas inštalácie a používania nedostali do riadiacej jednotky alebo iných otvorených zariadení pevné časti alebo tekutiny, prípadne sa obráťte na oddelenie zákazníckeho servisu NICE. Používanie RUN za takýchto podmienok je nebezpečné.
- Automatický systém nesmie byť používaný pred uvedením do prevádzky, viď kapitolu "5 Testovanie a uvedenie do prevádzky".
- Obalový materiál RUN musí byť zlikvidovaný v súlade s platnými miestnymi nariadeniami.
- Ak príde k poruche, ktorú neviete vyriešiť pomocou informácií uvedených v tomto návode, kontaktujte oddelenie zákazníckeho servisu NICE.
- Ak nastane výpadok ističov alebo poistiek, je potrebné najprv zistiť príčinu tohto stavu a odstrániť ju.
- Predtým, ako pristúpite k práci na vnútorných svorkách pod krytom RUN, vypnite všetky obvody napájania. Ak je vypínacie zariadenie mimo vášho dohľadu, umiestnite k nemu tabuľu s nápisom: "POZOR! PREBIEHA ÚDRŽBA".

Zvláštne upozornenia týkajúce sa vhodnosti použitia tohto výrobku vo vzťahu k Nariadeniu o strojoch 98/37/CE (ex 89/392/CEE):

- Tento výrobok prichádza na trh ako "časť zariadenia", a teda je vyrobený, aby bol zabudovaný do nejakého stroja alebo poskladaný spolu s ďalšími zariadeniami za účelom vytvorenia "stroja" v zmysle Nariadenia 98/37/CE, vyslovene v kombinácii s ďalšími komponentmi a spôsobom, ktorý je popísaný v tomto návode na inštaláciu. Ako uvádza nariadenie 98/37/CE, upozorňujeme, že nie je dovolené uvedenie tohto výrobku do prevádzky, kým výrobca stroja, do ktorého je tento výrobok zabudovaný, tento neoznačil a nevyhlásil zhodným s nariadením 98/37/CE.

Zvláštne upozornenia týkajúce sa vhodnosti použitia tohto výrobku vo vzťahu k Nariadeniu o nízkom napätí 73/23/CEE a nasledovných úprav 93/68/CEE:

- Tento výrobok zodpovedá náležitostiam vyplývajúcim z "Nariadenia o nízkom napätí", ak je použitý v konfigurácii, ktorú povoľuje tento návod na inštaláciu a v kombinácii s prvkami uvedenými v katalógu výrobkov Nice S.p.a. Náležitosti by nemuseli byť zaručené, ak by sa výrobok použil v špecifikovanej konfigurácii, ale s inými nedoporučenými výrobkami. Používanie za takýchto okolností je zakázané, až kým inštalujúci technik nepreveril zhodu s náležitosťami vyplývajúcimi z nariadenia.

Zvláštne upozornenia týkajúce sa vhodnosti použitia tohto výrobku vo vzťahu k Nariadeniu o elektromagnetickej kompatibilitate 89/336/CEE a nasledovných úprav 92/31/CEE a 93/68/CEE:

- Tento výrobok bol podrobený skúškam súvisiacim s elektromagnetickou kompatibilitou v najkritickejších situáciách používania, v konfigurácii predpokladanej v tomto návode a v kombinácii s prvkami uvedenými v katalógu výrobkov Nice S.p.a. Ak by sa výrobok použil v špecifikovanej konfigurácii, ale s inými nedoporučenými výrobkami, elektromagnetická kompatibilita by nemusela byť zaručená. Je zakázané používanie výrobku za takýchto okolností, až kým inštalujúci technik nepreveril zhodu s náležitosťami vyplývajúcimi z nariadenia.

2) Popis výrobku a účel použitia

RUN je rada nereverznych elektromechanických prevodových motorov určených na automatizovanie opusvných brán. Sú vybavené elektronickou riadiacou jednotkou a konektorom typu "SM" pre rádiové prijímače (voliteľné). Elektrické zapojenia pre externé zariadenia sú zjednodušené vďaka systému "BlueBUS", ktorý umožňuje zapojenie viacerých zariadení prostredníctvom len 2 vodičov. Zoznam zariadení, ktoré sa môžu pripojiť na Run BlueBUS je uvedený v ods. 7.3.1 "BlueBUS"; aktuálny zoznam s príslušnou

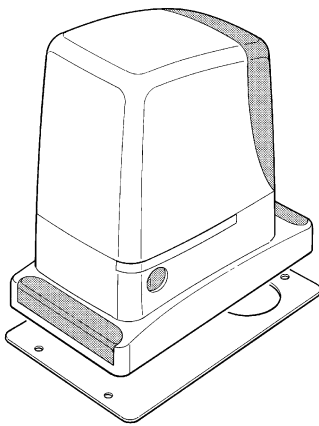
kompatibilitou nájdete tiež na: www.niceforyou.com. RUN má konektor pre diaľkové programovacie jednotky, čo umožňuje kompletne a rýchle riadenie inštalácie, údržby a určenie prípadných porúch. Viď tiež 7.8.1 "Diaľková programovacia jednotka". RUN funguje prostredníctvom elektrickej energie a v prípade výpadku prúdu je možné zariadenie odblokovať špeciálnym kľúčom a bránu ovládať ručne.

Súčasťou rady RUN sú výrobky, ktorých základné rozdiely sú popísané v tabuľke 1.

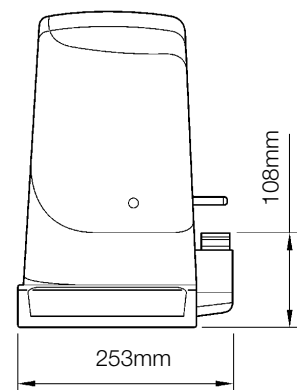
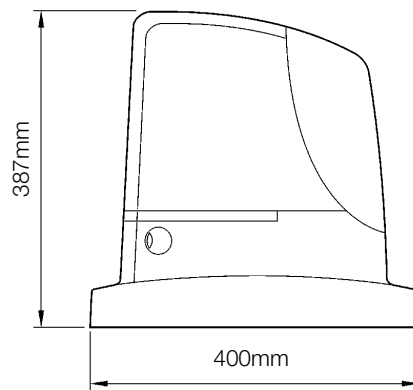
Tabuľka 1: Porovnanie základných parametrov motora RUN

Typ prevodového motora	RUN1800	RUN1800P	RUN2500	RUN2500P
Typ koncového spínača	elektromechanický	indukčný	elektromechanický	indukčný
Maximálna dĺžka krídla	15 m			
Maximálna váha krídla	1800 kg			
Krútiaci moment pri rozbehu (zodpovedá sile)	50 Nm (1390 N)			
Motor	jednofázový asynchrónny max. 700 W			

Poznámka: 1 kg = 9,81 N, t.j. napríklad: 1390 N = 142 Kg



1



2.1) Limity fungovania

Kapitola 8 "Technické parametre" obsahuje len údaje potrebné na určenie, či sú výrobky rady RUN vhodné pre vybranú aplikáciu. Podľa štruktúrnych parametrov RUN sú tieto výrobky vhodné na použitie na posuvných krídlach, v rámci limitov uvedených v tabuľkách 2, 3 a 4.

Skutočná vhodnosť pohonu RUN na automatizovanie posuvnej brány závisí od trenia a ďalších faktorov, aj náhodných, ako prítomnosť ľadu, ktorý by mohol brániť krídlu v pohybe. Na preverenie vhodnosti je úplne neodmysliteľné zmerať silu potrebnú na pohyb krídla počas celej jeho dráhy a uistiť sa, že táto je menšia ako polovica "normálneho krútiaceho momentu" uvedeného v kapitole 8 "Technické parametre" (doporučuje sa 50 % rezerva v sile, lebo nepriaznivé klimatické podmienky môžu spôsobiť zvýšenie trenia).

Okrem toho treba vziať do úvahy údaje v tabuľkách 2 a 3 pre stanovenie počtu cyklov/hodinu a po sebe idúcich cyklov.

Tabuľka 2: Limity v závislosti od dĺžky krídla

Šírka krídla (m)	RUN1800/ RUN1800P		RUN2500/ RUN2500P	
	max. cykly/hod	max. po sebe idúce cykly	max. cykly/hod	max. po sebe idúce cykly
do 6	55	50		
6 ÷ 9	36	32		
9 ÷ 12	27	24		
12 ÷ 15	22	20		
15 ÷ 18				

Tabuľka 3: Limity v závislosti od váhy krídla

Váha krídla (kg)	RUN1800/ RUN1800P	RUN2500/ RUN2500P
	Percento cyklov	Percento cyklov
Do 500	100 %	
500 ÷ 900	80	
900 ÷ 1200	75	
1200 ÷ 1500	60	
1500 ÷ 1800	50	
2000 ÷ 2300	---	
2300 ÷ 2500	---	

Dĺžka krídla umožňuje výpočet maximálneho počtu cyklov za hodinu, ako aj po sebe idúcich cyklov. Váha krídla umožňuje výpočet percenta zníženia cyklov a maximálnu povolenú rýchlosť. Napríklad pre RUN1800: ak je krídlo 10 m dlhé, je možné dosiahnuť 27 cyklov za hodinu a 24 po sebe idúcich cyklov. Ak je však váha brány 1300 kg, musia byť znížené na 60 %, teda 16 cyklov za hodinu a 14 po sebe idúcich cyklov. Riadiaca jednotka má obmedzujúce zariadenie, ktoré predchádza riziku prehriatia, založené na námahe motora a trvaní cyklov. Toto zariadenie zasiahne, keď je presiahnutý maximálny limit. Obmedzovač manévrov tiež meria teplotu prostredia a znižuje počet manévrov ešte viac, keď je teplota mimoriadne vysoká.

V kapitole "8 Technické parametre" je uvedený odhad "životnosti", t.j. priemerná ekonomická životnosť výrobku. Hodnota je výrazne ovplyvnená indexom náročnosti manévrov, ktorý je súčtom všetkých faktorov, ktoré prispievajú k opotrebeniu. Na vykonanie odhadu musia byť spočítané všetky indexy náročnosti v tabuľke 4 a výsledok sa použije na previerku odhadovanej životnosti v grafe. Napríklad pre RUN1800: na bráne vážiacej 1300 kg a 10 m dlhej, vybavenej fotobunkami a bez iných prítlačujúcich prvkov, sa dosiahne index náročnosti rovnajúci sa 45 % (20+15+10). Z grafu je odhadovaná životnosť 200.000 cyklov.

Uvedomte si, že odhadovaná životnosť je počítaná na základe projektových výpočtov a výsledkov testov vykonaných na prototypoch. Keďže je to len odhad, nepredstavuje žiadnu formu záruky na skutočnú životnosť výrobku.

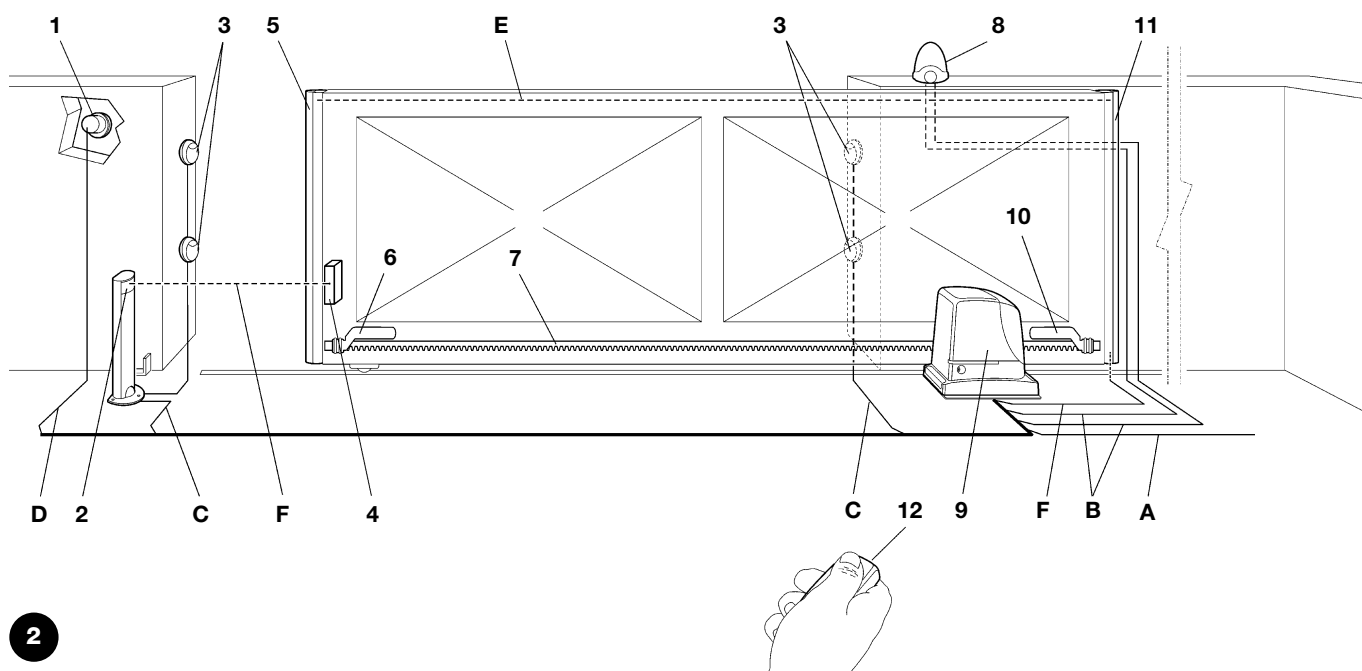
Tabuľka 4: Odhadovaná životnosť v závislosti od indexu náročnosti manévrov

Index náročnosti %	Run		Životnosť v cykloch	
	1800	2500		
Váha krídla kg				
Do 500	5			
500 ÷ 900	10			
900 ÷ 1200	20			
1200 ÷ 1500	30			
1500 ÷ 1800	40			
1800 ÷ 2200	-			
2200 ÷ 2500	-			
Dĺžka krídla m				
Do 6	5			
6 ÷ 9	10			
9 ÷ 12	15			
12 ÷ 15	25			
15 ÷ 18	-			
Ďalšie prítlačujúce prvky (na vzatie do úvahy, ak je pravdepodobnosť väčšia ako 10 %)				
Teplota prostredia vyššia ako 40 °C alebo nižšia 0 °C alebo vlhkosť väčšia ako 80 %	10			
Prítomnosť prachu alebo piesku	15			
Prítomnosť solí	20			
Prerušenie manévru z Foto	10			
Prerušenie manévru zo Stop	20			
Rozbeh aktivovaný	10			
Index náročnosti celkom %:				

Poznámka: Ak index náročnosti presahuje 100 %, znamená to, že podmienky sú mimo akceptovateľných limitov. V takomto prípade doporučujeme použiť model vyššej veľkosti.

2.2) Typický systém

Obrázok 2 znázorňuje typický systém pre automatizovanie posuvnej brány s použitím RUN.



2

- | | | | |
|---|--------------------------|----|--|
| 1 | Kľúčový prepínač | 7 | Ozubený hrebeň |
| 2 | Prijímač FT210B | 8 | Maják so zabudovanou anténou |
| 3 | Fotobunky | 9 | RUN |
| 4 | Vysielač FT210B | 10 | Koncový doraz "Zatvor" |
| 5 | Primárna pohyblivá hrana | 11 | sekundárna pohyblivá hrana (voliteľná) |
| 6 | Koncový doraz "Otvor" | 12 | Rádiový vysielač |

2.3) Zoznam káblov

Typický systém znázornený na obrázku 2 uvádza tiež káble, ktoré sa vyžadujú pre zapojenie jednotlivých zariadení. Špecifikácia káblov je v tabuľke 5.

⚠ Použité káble musia byť vhodné pre konkrétny typ inštalácie. Napríklad kábel typu H03VV-F sa doporučuje pre vnútorné aplikácie, kým H07RN-F je vhodný pre exteriéry.

Tabuľka 5: Zoznam káblov

Zapojenie	Typ káblu	Maximálna povolená dĺžka
A: Prívod napájania	1 kábel 3x1,5 mm ²	30 m (pozn. 1)
B: Maják s anténou	1 kábel 2x0,5 mm ²	20 m
	1 koaxiálny kábel typu RG58	20 m (doporučuje sa menej ako 5 m)
C: Fotobunky	1 kábel 2x0,5 mm ²	30 m (pozn. 2)
D: Kľúčový prepínač	2 káble 2x0,5 mm ² (pozn. 3)	50 m
E: Zapojenie medzi 2 pohyb. hranami	1 kábel 2x0,5 mm ² (pozn. 4)	20 m
F: Pohyblivá hrana	1 kábel 2x0,5 mm ² (pozn. 5)	30 m

Poznámka 1: ak je kábel napájania dlhší ako 30 m, mal by mať väčší prierez, napr. 3x2,5 mm², a bezpečnostné uzemnenie v blízkosti automatického zariadenia.

Poznámka 2: ak je kábel "BLUEBUS" dlhší ako 30 m (max. 50 m), je potrebný kábel 2x1 mm².

Poznámka 3: namiesto dvoch káblov 2x0,5 mm² môže byť použitý jeden 4x0,5 mm².

Poznámka 4: ak máte viac ako jednu hranu, informácie týkajúce sa typu zapojenia doporučeného výrobcou nájdete v odseku "7.3.2 Vstup STOP".

Poznámka 5: na zapojenie pohyblivých hrán na bránové krídlo musia byť použité špeciálne zariadenia umožňujúce pripojenie aj počas pohybu krídla; na obrázku je znázornené použitie FT210B.

3) Inštalácia

⚠ Inštaláciu RUN musí vykonať kvalifikovaný pracovník v súlade s platnou legislatívou, normami a nariadeniami a inštrukciami uvedenými v tomto návode.

3.1) Prvotné preverky

Skôr ako pristúpite k inštalácii RUN:

- Presvedčte sa, že všetok materiál je vo výbornom stave, vhodný na použitie a spĺňa platné normy.
- Uistite sa, že konštrukcia brány je vhodná na automatizovanie.
- Skontrolujte, či váha a rozmery krídla spadajú do limitov fungovania uvedených v odseku "2.1 Limity fungovania".
- Presvedčte sa, že sila potrebná na začatie pohybu krídla, je menšia ako polovica "maximálneho krútiaceho momentu" a sila potrebná na udržanie krídla v pohybe je menšia ako polovica "nominálneho krútiaceho momentu". Porovnajte výsledné hodnoty s tými v kapitole "8 Technické parametre". Výrobca doporučuje 50 % rezervu na silu, keďže nepriaznivé klimatické podmienky môžu spôsobiť zvýšenie trenia.
- Uistite sa, že neexistujú žiadne body väčšieho trenia ani pri otvaraní, ani pri zatváraní krídla brány.
- Presvedčte sa, že nehrozí nebezpečie vykoľajenia brány.
- Skontrolujte, či sú mechanické dorazy dostatočne pevné a či nehrozí riziko ich deformácie, ani keď krídlo silno narazí na mechanický doraz.
- Skontrolujte, či je brána dobre vyvážená: nesmie sa sama od seba pohnúť, ak ju zastavíte v hociktovej polohe.
- Uistite sa, že miesto, kde je upevnený prevodový motor, nie je vystavené zaplaveniu. Ak je to potrebné, motor namontujte vyššie ako je zem.
- Skontrolujte, či miesto inštalácie dovoľuje odblokovanie motora a bezpečný a jednoduchý manuálny manéver.

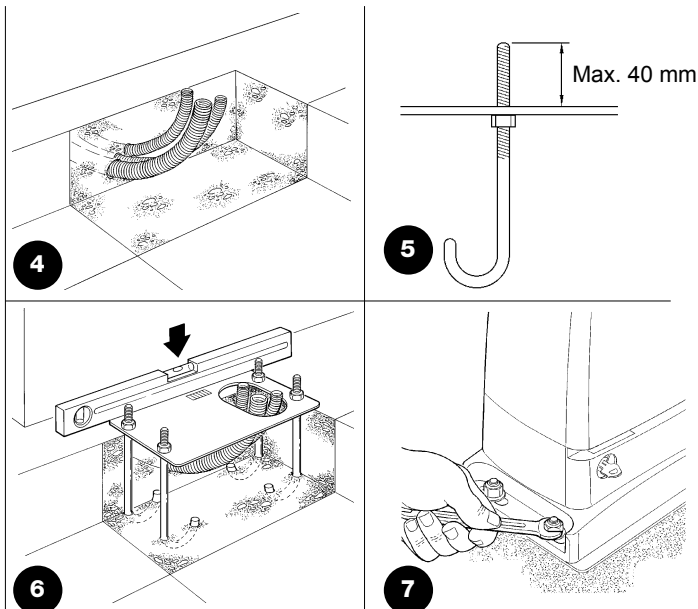
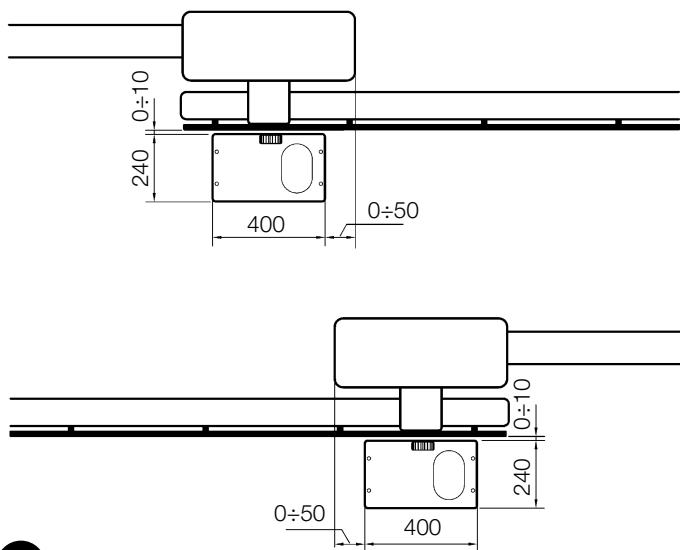
- Presvedčte sa, že miesta montáže jednotlivých zariadení sú chránené pred nárazom a montážny povrch je dostatočne pevný.
- Komponenty nesmú byť nikdy ponorené do vody alebo iných tekutín.
- Držte RUN mimo zdrojov tepla a otvorených plameňov, ako aj kyslého, slaného a potenciálne výbušného prostredia. Toto by mohlo poškodiť RUN a spôsobiť poruchy alebo rizikové situácie.
- Ak sú v krídle alebo v dosahu pohybu brány pešie dvere, uistite sa, že neprekážajú normálnemu chodu brány. Ak treba, nainštalujte vhodný medziblokovací systém.
- Riadiacu jednotku zapojte jedine na prívod elektrického napájania vybavený bezpečnostným uzemnením.
- Prívod elektrického napájania musí byť chránený vhodným ističom.
- Na prívode napájania musí byť vložené zariadenie na odpojenie z elektrického zdroja (vzdialenosť medzi kontaktmi musí byť aspoň 3,5 mm s kategóriou preťaženia III) alebo ekvivalentný systém, napríklad zásuvka s príslušnou vidlicou. Ak zariadenie na odpojenie napájania nie je montované blízko automatického systému, musí mať blokovací systém proti nechcenému alebo nedovolenému zapojeniu.

3.2) Inštalácia prevodového motora

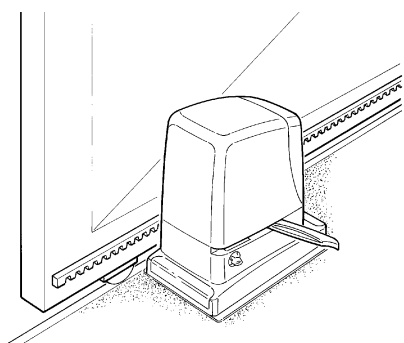
Prevodový motor musí byť upevnený priamo na už existujúci montážny povrch pomocou vhodných prostriedkov, napríklad expanzné hmoždinky. Inak musíte na upevnenie motora:

1. Vykopať základovú jamu vhodných rozmerov v zmysle obrázku 3.
2. Prichystať jednu alebo viac prechodiel pre elektrické káble, ako znázorňuje obrázok 4.
3. Pripevniť 4 kotvy na základovú platňu s použitím jednej matice pod a jednej nad platňu. Matica pod platňou musí byť zatahnutá, ako ukazuje obrázok 5, tak aby závitová časť prečievala ponad platňu max. 40 mm.

4. Nalejte betón a skôr ako vytvrdne, osadte základovú platňu na kóty uvedené na obrázku 3. Ubezpečte sa, že je paralelne ku krídlu a v dokonalej vodováhe (obrázok 6). Počkajte, kým betón úplne stvrdne.
5. Odstráňte 4 horné skrutky z platne, a potom osadte prevodový motor. Skontrolujte, či je perfektne paralelne ku krídlu, potom zľahka zatahnite 4 dodané skrutky a podložky, viď obrázok 7.

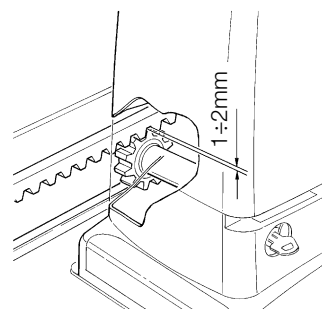


6. Odblokujte motor v zmysle odseku "Odblokovanie a manuálny pohyb" v kapitole "Inštrukcie a upozornenia pre užívateľov prevodového motora RUN".
7. Krídlo úplne otvorte a na ozubené koleso založte prvý kus ozubeného hrebeňa. Uistite sa, že začiatok hrebeňa súhlasí so začiatkom krídla, ako znázorňuje obrázok 8. Nechajte vôľu 1+2 mm medzi hrebeňom a ozubeným kolesom, potom pripevnite hrebeň na krídlo pomocou vhodných prostriedkov.

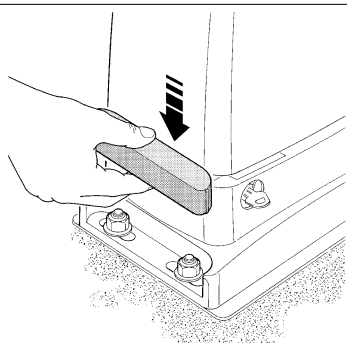


8

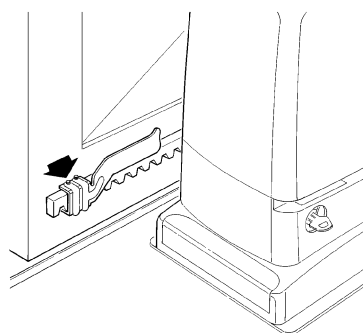
⚠ Aby ste predišli tomu, že váha krídla poškodí motor, je dôležité ponechať vôľu 1+2 mm medzi ozubeným hrebeňom a ozubeným prevodom, ako znázorňuje obrázok 9.



9



10



11

8. Posuňte krídlo, pričom použite ozubené koleso ako východný bod pre upevnenie ďalších dielov hrebeňa.
9. Odrežte prečnievajúcu časť ozubeného hrebeňa.
10. Niekoľkokrát otvorte a zatvorte bránu a uistite sa, že hrebeň je zarovno s ozubeným prevodom s max. toleranciou 5 mm. Tiež skontrolujte, či bola dodržaná vôľa 1+2 mm po celej dĺžke medzi ozubeným kolesom a hrebeňom.
11. Poriadne zatahnite dve upevňovacie skrutky motora a uistite sa, že je dobre pripevnený k zemi. Skrutky zakryte príslušnými krytmi, ako znázorňuje obrázok 10.
12. Upevnite konzoly koncových dorazov, ako je uvedené ďalej (u verzii RUN1800P a RUN2500P upevnite konzoly podľa

pokynov v odseku "3.3 Upevnenie ramena koncového spínača na verziu s indukčným koncovým spínačom"):

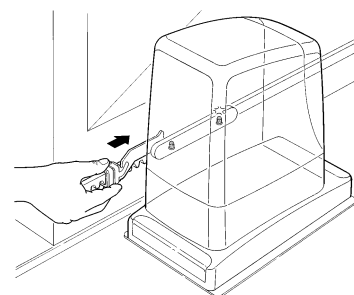
- Ručne posuňte krídlo do otvorenej polohy s rezervou aspoň 2-3 cm od mechanického dorazu.
 - Preveďte konzolu cez ozubený hrebeň v smere otvárania, až kým zasiahne koncový spínač. Posuňte konzolu dopredu aspoň o 2 cm a prichyťte ju k hrebeňu príslušnými skrutkami, viď obrázok 11.
 - Rovnakú operáciu vykonajte so zatváracím koncovým spínačom.
13. Zablokujte motor, ako uvádza odsek "Odblokovanie a manuálny pohyb" v kapitole "Inštrukcie a upozornenia pre užívateľov prevodového motora RUN".

3.3) Upevnenie ramena koncového spínača na verziu s indukčným koncovým spínačom

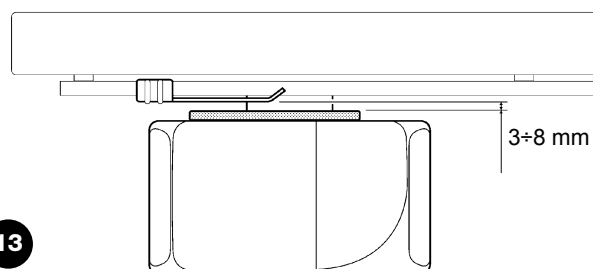
Rameno koncového spínača u verzii RUN1800P a RUN2500P s indukčnými koncovými spínačmi musí byť upevnené nasledovne:

1. Ručne posuňte krídlo do otvorenej polohy s rezervou aspoň 2-3 cm od mechanického dorazu.
2. Preveďte konzolu cez ozubený hrebeň v smere otvárania, až kým zhasne príslušná led, ako na obrázku 12. Potom posuňte konzolu dopredu aspoň o 2 cm a prichyťte ju k hrebeňu príslušnými skrutkami.
3. Ručne posuňte krídlo do zatvorenej polohy s rezervou aspoň 2-3 cm od mechanického dorazu.
4. Preveďte konzolu cez ozubený hrebeň v smere zatvárania, až kým zhasne príslušná led. Potom posuňte konzolu dopredu aspoň o 2 cm a prichyťte ju k ozubenému hrebeňu príslušnými skrutkami.

⚠ Pozor: u indukčných koncových spínačov je ideálna vzdialenosť ramena 3 až 8 mm, ako vidno na obrázku 13.



12



13

3.4) Inštalácia rôznych zariadení

Ak sa vyžadujú ďalšie zariadenia, inštalujte ich v zmysle nariadení uvedených v príslušných návodoch. Skontrolujte v odseku "3.6 Popis elektrických zapojení" a na obrázku 2 zariadenia, ktoré môžu byť zapojené na RUN.

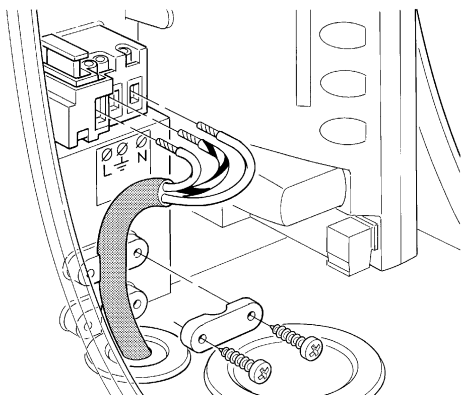
3.5) Elektrické zapojenia

⚠ Elektrické zapojenia vykonávajte iba vtedy, keď ste odpojili elektrické napájanie systému.

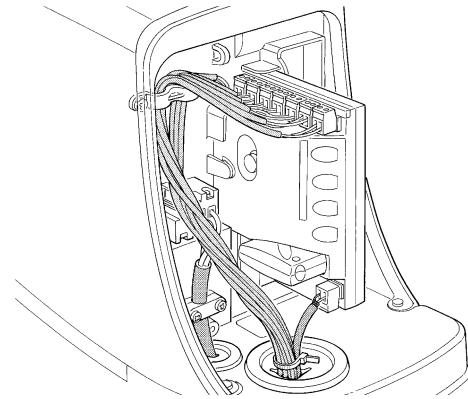
1. Aby ste mohli zložiť ochranný kryt a dostať sa k elektronickej riadiacej jednotke RUN, treba odskrutkovať bočnú skrutku a kryt potlačiť smerom hore.
2. Vyberte gumené tesniace membrány, ktoré zakrývajú dve diery na prechod káblov. Do menšej diery navlečte napájací kábel a do väčšej diery všetky káble pre jednotlivé zariadenia. Káble nechajte o 20÷30 cm dlhšie ako treba. V tabuľke 5 sú ďalšie informácie týkajúce sa typu káblov a na obrázku 2 údaje o zapojeniach.
3. Použite svorku, ktorou zviažete pozbierané káble prevlečené cez väčšiu dieru a svorku umiestnite hneď pod vchodovú dieru káblov. Do gumenej membrány urobte dieru, ktorá je trochu užšia

ako priemer káblov zviazaných svorkou, a membránu prevlečte cez káble až po svorku. Potom membránu založte späť na jej miesto. Založte druhú svorku, ktorou zviažete káble hneď nad membránou.

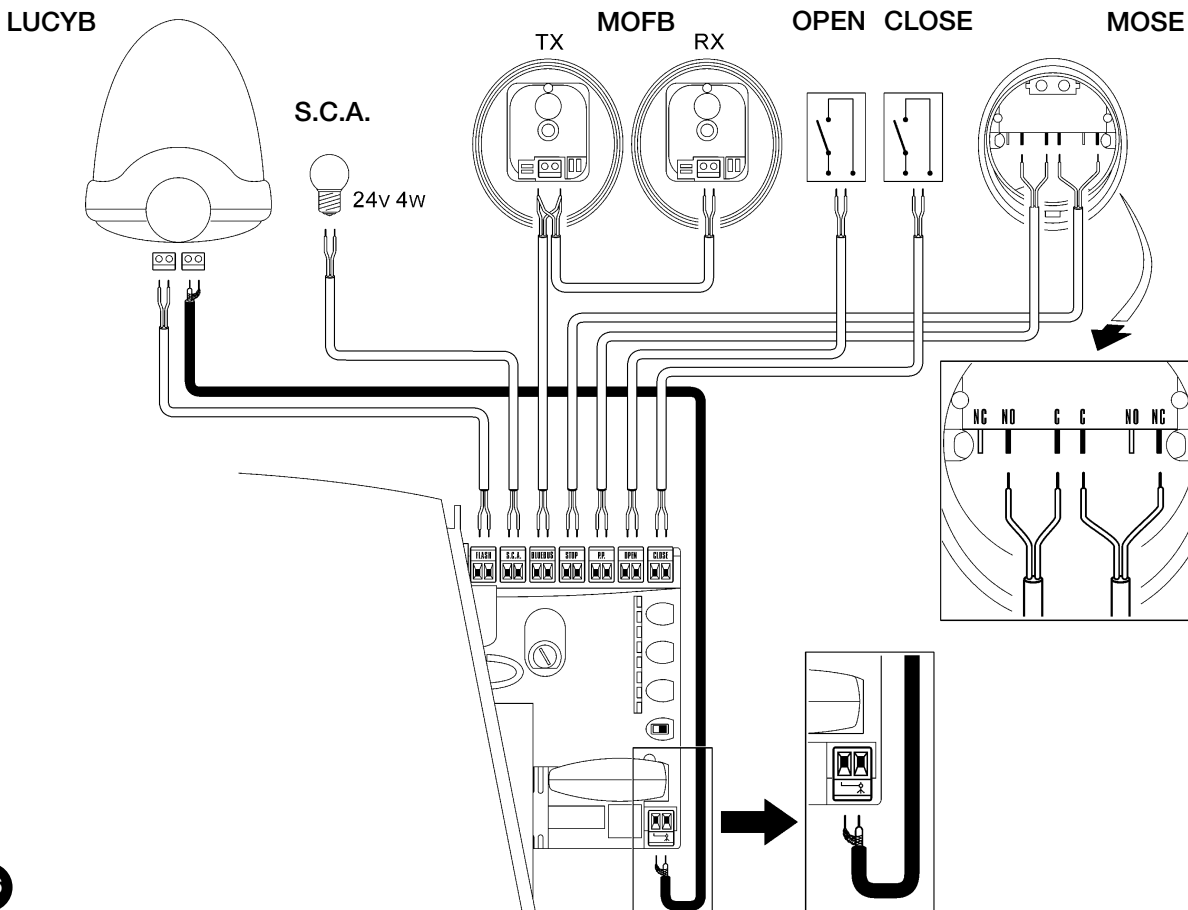
4. Na menšej membráne vyrežte dieru o trochu menšiu ako je priemer káblu napájania a membránu prevlečte cez kábel až na jej miesto.
5. Zapojte kábel napájania na príslušnú svorku, ako vidno na obrázku 14, a zaistite ho pomocou príruby.
6. Zapojte aj ďalšie káble podľa schémy na obrázku 16. Na uľahčenie tohto úkonu je možné svorky vybrať.
7. Keď sú zapojenia dokončené, upevnite káble spojené svorkami do blokovacích krúžkov. Prečnievajúca časť káblu antény musí byť upevnená spolu s ostatnými káblami pomocou ďalšej svorky, viď obrázok 15.



14



15



16

Na zapojenie 2 motorov na protiľahlé krídla viď odsek "7.3.5 RUN v režime slave".

3.6) Popis elektrických zapojení

Uvádame stručný popis elektrických zapojení.

Ďalšie informácie nájdete v odseku "7.3 Pridanie a odobratie zariadení".

MAJÁK: výstup pre jeden alebo dva "LUCYB" alebo majáky podobného typu s jedinou žiarovkou 12 V max. 21 W.

S.C.A.: výstup "indikátora otvorenej brány". Je možné zapojiť žiarovku indikátora (24 V max. 4 W). Môže byť tiež programovaný pre iné funkcie, viď odsek "7.2.3 Funkcie druhého stupňa".

BLUEBUS: na túto svorku môžu byť zapojené kompatibilné zariadenia. Tieto sa zapoja paralelne s použitím len dvoch vodičov, cez ktoré prechádza tak elektrické napájanie, ako aj komunikačné signály. Viac informácií o BlueBUS je uvedených v odseku "7.3.1 BlueBUS".

STOP: vstup pre zariadenia, ktoré blokujú alebo prípadne zastavia prebiehajúci manéver. Pomocou špeciálneho procesu môžu byť na tento vstup zapojené kontakty ako "normálne zatvorené", "nor-

málne otvorené" alebo zariadenia s konštantným odporom. Bližšie informácie uvádza odsek "7.3.2 Vstup STOP".

KROK-ZA-KROKOM: vstup pre zariadenia, ktoré ovládajú pohyb krokovým spôsobom. Na tento vstup je možné zapojiť zariadenia s kontaktmi "normálne otvorené".

OTVOR: vstup pre zariadenia, ktoré ovládajú len otvárací pohyb. Môžu sa zapojiť zariadenia s kontaktmi "normálne otvorené".

ZATVOR: vstup pre zariadenia, ktoré ovládajú len zatvárací pohyb. Môžu sa zapojiť zariadenia s kontaktmi "normálne otvorené".

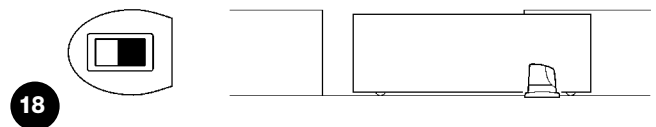
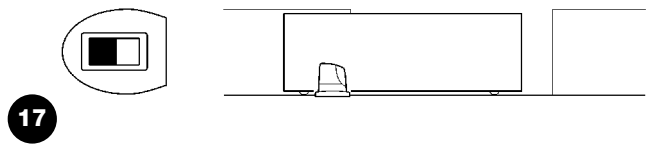
ANTÉNA: vstup na zapojenie antény rádiového prijímača (anténa je zabudovaná v LUCYB).

4) Konečné previerky a spustenie

Výrobca doporučuje pred začatím previerok a fázou spustenia automatického systému do prevádzky nastaviť krídlo do polohy, kedy je približne v strede dráhy. Toto umožní krídlu voľný pohyb v smere otvárania aj zatvárania.

4.1) Výber smeru

V závislosti od polohy motora voči krídlu musí byť vybraný smer otváracieho manévru. Ak sa má krídlo posúvať pri otváraní doľava, selektor sa musí nastaviť vľavo, ako vidno na obrázku 17. Naopak, ak sa má krídlo posúvať pri otváraní doprava, selektor sa musí nastaviť vpravo, ako na obrázku 18.



4.2) Pripojenie napájania

⚠ Pripojenie napájania k RUN musí byť vykonané kvalifikovaným a skúseným pracovníkom v súlade s predpísanými náležitosťami a pri plnom dodržiavaní platných zákonov, nariadení a noriem.

Akonáhle je RUN pod prúdom, prevrte nasledovné:

1. Skontrolujte, či led "BLUEBUS" pravidelne bliká, a to približne 1-krát za sekundu.
2. Skontrolujte, či blikajú aj led na fotobunkách (na TX, aj na RX). Spôsob blikania nie je dôležitý, pretože tento záleží od iných faktorov.

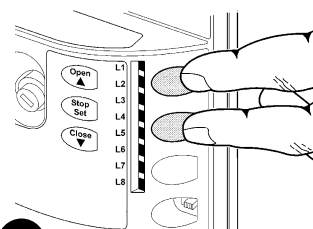
3. Skontrolujte, či maják zapojený na výstup FLASH a žiarovka alebo led zapojená na výstup "indikátora otvorenej brány" sú zhasnuté.

Ak uvedené podmienky nie sú splnené, ihneď vypnite napájanie riadiacej jednotky a veľmi pozorne skontrolujte elektrické zapojenia. Ďalšie informácie o hľadaní a analýze chýb nájdete v odseku "7.6 Riešenie problémov".

4.3) Samonačítanie zariadení

Po pripojení napájania musí riadiaca jednotka "načítať" zariadenia zapojené na vstupy BLUEBUS a STOP. Pred touto fázou budú led L1 a L2 blikáť, čím oznamujú, že musí byť vykonané samonačítanie zariadení.

1. Stlačte a podržte tlačidlá **[▲]** a **[Set]**
2. Keď led L1 a L2 začnú veľmi rýchlo blikáť, uvoľnite tlačidlá (približne po 3 s).
3. Počkajte pár sekúnd, kým riadiaca jednotka dokončí samonačítanie zariadení.
4. Keď je fáza samonačítania ukončená, led STOP musí zostať svietiť, kým L1 a L2 musia zhasnúť (led L3 a L4 eventuálne začnú blikáť).

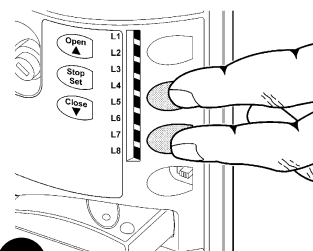


Fáza samonačítania pripojených zariadení sa môže kedykoľvek zopakovať, hoci aj po inštalácii (napríklad keď sa inštaluje nové zariadenie). Pre zopakovanie samonačítania viď odsek "7.3.6 Samonačítanie ďalších zariadení".

4.4) Samonačítanie dĺžky krídla brány

Po samonačítaní zariadení začnú LED L3 a L4 blikat'. Riadiaca jednotka musí sama načítať dĺžku brány. Počas tejto fázy sa meria dĺžka krídla od zatváracieho koncového spínača po otvárací koncový spínač. Toto meranie sa vyžaduje kvôli výpočtu bodov spomalenia a bodu čiastočného otvorenia.

1. Stlačte a podržte tlačidlá **[▼]** a **[Set]**
2. Keď sa začne manéver, uvoľnite tlačidlá (približne po 3 s).
3. Presvedčte sa, či prebiehajúci manéver je otváranie. Ak nie, stlačte tlačidlo **[Stop]** a pozorne si prečítajte odsek "4.1 Výber smeru". Potom zopakujte proces od bodu 1.
4. Počkajte, kým riadiaca jednotka otvorí bránu až po otvárací koncový spínač. Následne ihneď začne zatvárací manéver.
5. Počkajte, kým riadiaca jednotka zatvorí bránu.



20

Ak uvedené podmienky nie sú splnené, ihneď vypnite napájanie riadiacej jednotky a veľmi pozorne skontrolujte elektrické zapojenia. Ďalšie užitočné informácie nájdete tiež v odseku "7.6 Riešenie problémov".

4.5) Kontrola pohybu brány

Po samonačítaní dĺžky krídla je potrebné vykonať istý počet manévrov na kontrolu správneho pohybu brány.

1. Stlačte tlačidlo **[Open]** na otvorenie brány. Skontrolujte, či otváranie brány prebieha regulérne, bez zmien rýchlosti. Len keď je krídlo 70 až 50 cm od otváracieho mechanického dorazu, musí spomaliť a zastaviť 2÷3 cm od otváracieho mechanického dorazu, kedy zasiahne koncový spínač.
2. Stlačte tlačidlo **[Close]** na zatvorenie brány. Skontrolujte, či zatváranie brány prebieha regulérne, bez zmien rýchlosti. Len keď je krídlo 70 až 50 cm od zatváracieho mechanického dorazu, musí spomaliť a zastaviť 2÷3 cm zatváracieho mechanického dorazu, kedy zasiahne koncový spínač.
3. Počas manévru sa presvedčte, že maják bliká rýchlosťou 0,5 s pre rozsvietenie a 0,5 s pre zhasnutie. Ak je prítomná žiarovka zapojená na svorku indikátora otvorenej brány, skontrolujte jej blikanie: pomelé blikanie počas otvárania, rýchle blikanie počas zatvárania.
4. Viackrát otvorte a zatvorte brány, aby ste sa uistili, že neexistujú body nadmerného trenia, ani žiadne chyby montáže alebo nastavenia.
5. Skontrolujte, či je upevnenie motora RUN, ozubeného hrebeňa a konzol koncových spínačov pevné, stabilné a dostatočne odolné, aj keď sa brána prudko rozbehne alebo spomalí.

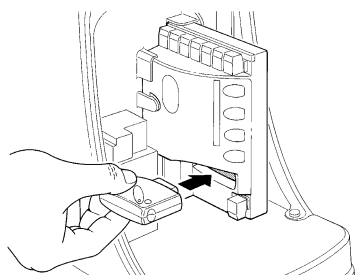
4.6) Vopred nastavené funkcie

Riadiaca jednotka RUN má množstvo programovateľných funkcií. Tieto sú nastavené v konfigurácii, ktorá by mala vyhovovať väčšine automatických systémov. Funkcie však môžu byť kedykoľvek upravené pomocou špeciálnych programovacích postupov.

Ďalšie informácie sú v odseku "7.2 Programovanie".

4.7) Rádiový prijímač

Pre diaľkové ovládanie RUN je na riadiacej jednotke konektor "SM" pre voliteľné rádiové prijímače typu SMXI alebo SMXIS. Aby ste inštalovali rádiový prijímač, vypnite napájanie RUN a postupujte podľa obr. 21. Súvislosť medzi výstupom rádiového prijímača SMXI a SMXIS a príkazom, ktorý RUN vykoná, je popísaná v tabuľke 6:



21

Ak hľadáte ďalšie informácie, preštudujte si návod na inštaláciu rádiového prijímača.

Tabuľka 6: Príkazy s vysielateľom

Výstup č. 1	Príkaz KROK-ZA-KROKOM
Výstup č. 2	Príkaz "Čiastočné otvorenie"
Výstup č. 3	Príkaz "Otvor"
Výstup č. 4	Príkaz "Zatvor"

5) Testovanie a uvedenie do prevádzky

Toto je najdôležitejšia fáza v procese inštalácie automatického systému, keďže zabezpečuje maximálnu úroveň bezpečnosti. Testovanie môže byť použité aj ako pravidelná previerka správneho fungovania zariadení v systéme.

⚠ Testovanie celého systému musí byť vykonané kvalifikovaným a skúseným pracovníkom, ktorý musí stanoviť, aké skúšky sa vykonajú na základe prítomných rizík, a ktorý preverí zhodu systému s platnými nariadeniami, predpismi a normami, obzvlášť so všetkými požiadavkami normy EN 12445, ktorá stanovuje spôsoby testovania automatických bránových systémov.

5.1) Testovanie

Každý komponent systému, t.j. citlivé hrany, fotobunky, núdzový stop atď. si vyžaduje špecifickú fázu testovania. Preto vám doporučujeme postupovať podľa inštrukcií uvedených v príslušných návodoch. Pri testovaní RUN postupujte nasledovne:

1. Skontrolujte, či boli plne dodržané inštrukcie podčiarknuté v tomto návode, obzvlášť v kapitole "1 Upozornenia".
2. Odblokujte motor, ako uvádza odsek "Odblokovanie a manuálny pohyb" v kapitole "Inštrukcie a upozornenia pre užívateľov prevodového motora RUN".
3. Uistite sa, že môžete ručne hýbať bránou, tak v smere otvárania ako aj zatvárania, silou max. 390 N (pribl. 40 kg).
4. Zablokujte motor.
5. Pomocou zariadenia na ovládanie alebo zastavenie (kľúčový prepínač, ovládacie tlačidlá alebo rádiový vysielač) vyskúšajte

otvorenie, zatvorenie a zastavenie brány a skontrolujte, či sa krídla hýbu predpokladaným smerom.

6. Preverte správne fungovanie bezpečnostných prvkov, jedného po druhom (fotobunky, citlivé hrany, núdzový stop atď.) a skontrolujte správanie sa brány. Zakaždým, keď je zariadenie aktivované, led "BlueBUS" na riadiacej jednotke 2-krát rýchlo blikne na potvrdenie, že jednotka rozoznala prípad.
7. Ak boli nebezpečné situácie spôsobené pohybom krídla zachránené obmedzením impaktnej sily, táto musí byť zameraná v súlade s normou EN 12445. Ak sú nastavenie "citlivosti rozlišovania prekážok" a kontrola "krútiaceho momentu motora" používané ako pomocný systém na zníženie impaktnej sily, skúšajte a hľadajte také nastavenie, ktoré ponúka optimálne výsledky.

5.2) Uvedenie do prevádzky

Uvedenie do prevádzky prichádza na rad až potom, keď boli úspešne dokončené všetky fázy testovania RUN a ostatných zariadení. Nie je dovolené čiastočné uvedenie do prevádzky alebo používanie systému v provizórnych podmienkach.

1. Zostavte a uschovajte aspoň na 10 rokov technickú dokumentáciu automatického systému, ktorá musí obsahovať minimálne: komplexný náčrt automatického systému, schému elektrického zapojenia, analýzu rizík a prijaté riešenia, výrobcove vyhlásenie zhody všetkých inštalovaných zariadení (pre RUN použite priložené vyhlásenie zhody CE), kópiu návodu na používanie a plán údržby automatického systému.
2. Na bránu upevnite tabuľku obsahujúcu aspoň tieto údaje: typ automatického systému, meno a adresa výrobcu (osoby zodpovednej za "uvedenie do prevádzky"), výrobné číslo, rok výroby a označenie "CE".

3. V blízkosti brány umiestnite trvalú nálepku alebo značku znázorňujúcu odblokovanie a manuálny manéver.
4. Pripravte vyhlásenie zhody pre automatický systém a odovzdajte ho majiteľovi.
5. Pripravte "Inštrukcie a upozornenia pre užívateľov automatického systému" a odovzdajte ich majiteľovi.
6. Pripravte plán údržby automatického systému a odovzdajte ho majiteľovi. Musí obsahovať všetky predpisy týkajúce sa údržby každého jedného zariadenia v automatickom systéme.
7. Pred uvedením automatického systému do prevádzky informujte písomne majiteľa (t.j. v "Inštrukciách a upozorneniach pre užívateľov automatického systému" ohľadom pretrvávajúcich rizík.

6) Údržba a likvidácia

Táto kapitola obsahuje informácie o tom, ako zostaviť plán údržby a o likvidácii RUN.

6.1) Údržba

Na udržanie konštantného stupňa bezpečnosti a zaručenie maximálnej životnosti automatického systému je potrebná pravidelná údržba. Za týmto účelom má RUN počítadlo manévrov a signálny systém údržby, viď odsek "7.4.4 Upozornenie k údržbe".

⚠ Úkony súvisiace s údržbou musia byť vykonávané pri plnom dodržiavaní bezpečnostných nariadení uvedených v tomto návode a v súlade s aplikovateľou platnou legislatívou a normami.

Ak sú v systéme prítomné ďalšie zariadenia, postupujte podľa príslušných plánov údržby.

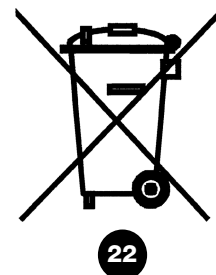
1. RUN vyžaduje plánovanú údržbu každých 6 mesiacov alebo max. 20 000 manévrov po predchádzajúcej údržbe.
2. Odpojte všetky zdroje napájania.
3. Skontrolujte stav opotrebenia všetkých komponentov automatického systému. Zvláštnu pozornosť venujte erózii alebo oxidácii konštrukčných častí. Vymeňte všetky diely, ktoré nevyhovujú normám.
4. Skontrolujte stav opotrebenia pohyblivých častí: ozubený prevod, hrebeň a časti krídla. Ak treba, vymeňte ich.
5. Znovu zapojte zdroje napájania a vykonajte všetky skúšky a previerky uvedené v odseku "5.1 Testovanie".

6.2) Likvidácia

Rovnako ako v prípade inštalácie, aj na konci životnosti výrobku musí byť likvidácia vykonaná kvalifikovaným pracovníkom. Tento výrobok je zložený z rôznych druhov materiálov, z ktorých niektoré môžu byť recyklované a iné zlikvidované. Informujte sa o systéme recyklovania alebo likvidácie odpadu v súlade s platnou legislatívou pre túto kategóriu výrobkov.

⚠ Niektoré diely výrobku by mohli obsahovať jedovaté alebo nebezpečné látky. Ak by sa vyhodili do spoločného odpadu, boli by vážnym rizikom poškodenia životného prostredia a ľudského zdravia.

Ako znázorňuje symbol na obrázku 22, nikdy nevyhadzujte tento výrobok medzi domový odpad. Vykonajte triedenie odpadu v súlade s platnými nariadeniami alebo vráťte výrobok predajcovi, keď si kupujete nový model.



Miestne nariadenia môžu stanovovať vážne sankcie pre prípad ilegálnej likvidácie tohto odpadu.

7) Dodatočné informácie

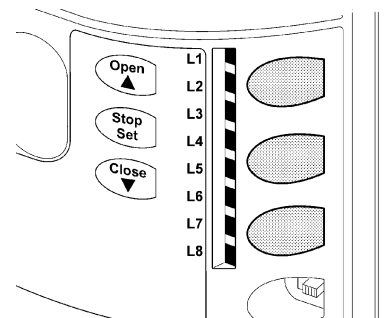
V tejto kapitole je popísané programovanie, personalizácia, hľadanie a riešenie problémov na RUN.

SK

7.1) Programovacie tlačidlá

Na radiacej jednotke RUN sú tri tlačidlá, ktoré sa používajú na ovládanie jednotky počas testovania, ako aj na programovanie:

Open ▲	Tlačidlo "OPEN" umožňuje užívateľovi ovládať otváranie brány alebo posunúť bod programovania hore.
Stop Set	Tlačidlo "STOP" umožňuje užívateľovi zastaviť manéver. Ak sa stlačí na viac ako 5 sekúnd, umožňuje vstúpiť do programovania.
Close ▼	Tlačidlo "CLOSE" umožňuje užívateľovi ovládať zatváranie brány alebo posunúť bod programovania dole.



23

7.2) Programovanie

Na radiacej jednotke RUN je množstvo programovateľných funkcií. Funkcie sa nastavujú s použitím 3 tlačidiel umiestnených na radiacej jednotke: [▲] [Set] [▼] a zobrazujú sa prostredníctvom 8 led: **L1...L8**. Programovateľné funkcie dostupné u RUN sú nastavené v 2 stupňoch:

Prvý stupeň: tu môžu byť nastavené funkcie spôsobom ON-OFF (aktívna alebo deaktivovaná). V tomto prípade každá z led **L1...L8** označuje jednu funkciu. Ak led svieti, funkcia je aktívna, ak je zhasnutá, funkcia je deaktivovaná. Viď tabuľku 7.

Druhý stupeň: tu môžu byť nastavené parametre na stupnici hodnôt (od 1 do 8). V tomto prípade každá z led **L1...L8** označuje nastavenú hodnotu (je 8 možných nastavení). Viď tabuľku 9.

7.2.1) Funkcie prvého stupňa (ON-OFF funkcie)

Tabuľka 7: Zoznam programovateľných funkcií - prvý stupeň


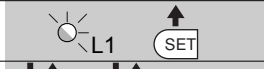



Led	Funkcia	Popis
L1	Automatické zatvorenie	Táto funkcia umožňuje automatické zatvorenie brány po vypršaní programovaného času pauzy. Čas pauzy nastavený od výroby je 30 sekúnd, ale dá sa zmeniť na 5, 15, 30, 45, 60, 80, 120 alebo 180 sekúnd. Ak je funkcia deaktivovaná, fungovanie systému bude "polo-automatické".
L2	Zatvor po foto	Táto funkcia umožňuje držať bránu otvorenú len na čas potrebný k prejazdu. Zásah "Foto" spôsobí vždy automatické zatvorenie s časom pauzy 5 s (nezávisle od programovanej hodnoty). Správanie brány je rôzne v závislosti od toho, či je alebo nie je aktívna funkcia "Automatické zatvorenie". Ak je "Automatické zatvorenie" deaktivované: brána vždy príde do úplne otvorenej polohy (aj keď je fotobunka uvoľnená skôr). Po uvoľnení Foto nastáva Automatické zatvorenie s pauzou 5 s. Ak je "Automatické zatvorenie" aktívne: otvárací manéver sa zastaví hneď po uvoľnení fotobunky. Po 5 sekundách sa brána automaticky začne zatvárať. Funkcia "Zatvor po foto" sa vždy deaktivuje u manévrov prerušených príkazom Stop. Ak je funkcia "Zatvor po foto" deaktivovaná, čas pauzy je ten, ktorý bol programovaný alebo neprichádza k automatickému zatvoreniu, ak je funkcia automatického zatvorenia deaktivovaná.
L3	Vždy zatvor	Funkcia "Vždy zatvor" zasiahne a spôsobí zatvorenie, keď po návrate prúdu (pri jeho výpadku) je rozlíšená otvorená brána. Z bezpečnostných dôvodov predchádza manévru 5 sekundové blikanie majáka. Ak je funkcia deaktivovaná, po návrate prúdu zostane brána nehybná.
L4	Spomalenie	Pri aktivácii tejto funkcie sa na koniec otváracieho manévru alebo zatváracieho manévru vloží fáza spomalenia. Rýchlosť spomalenia zodpovedá pribl. 60 % nominálnej rýchlosti. Pozor: počas spomalenia motor vyvíja len polovicu nominálneho krútiaceho momentu. Fázu spomalenia nie je možné použiť na ťažkých bránach alebo takých, ktoré si vyžadujú maximálny krútiaci moment. Ak je spomalenie deaktivované, rýchlosť zostáva konštantná počas celého manévru.
L5	Rozbeh	Aktivovaním tejto funkcie sa zruší postupný rozbeh na začiatku každého manévru. Toto umožňuje dosiahnuť maximálnu silu výpadu, čo je vhodné v situáciách s vysokým stupňom statického trenia, napr. keď je krídlo blokované snehom alebo ľadom. Ak je rozbeh deaktivovaný, manéver začne fázou postupného rozbehu.
L6	Výstražné blikanie	S touto funkciou sa pridá 3 sekundová pauza medzi zapnutím majáka a začiatkom manévru. Takto je užívateľ vopred upozornený na potenciálne nebezpečnú situáciu. Ak je výstražné blikanie deaktivované, maják sa rozsvieti, až keď začne manéver.
L7	"Zatvor" sa stane "Čiastočne otvor"	Aktivovaním tejto funkcie všetky príkazy "zatvor" (vstup "CLOSE" alebo rádiový príkaz "zatvor") spôsobia manéver čiastočného otvorenia (viď led L6 v tabuľke 9).
L8	Režim "Slave" (sluha)	Aktivovaním tejto funkcie sa RUN stane "Slave": takýmto spôsobom je možné synchronizovať fungovanie dvoch motorov na protíľahlých krídlach, kde jeden motor funguje ako Master a druhý ako Slave. Ďalšie informácie nájdete v odseku "7.3.5 RUN v režime "Slave)".

Počas normálneho fungovania RUN led **L1...L8** buď svietia alebo sú zhasnuté v závislosti od stavu funkcie, ktorú reprezentujú. Napr. **L1** bude svietiť, ak je aktívna funkcia "Automatického zatvorenia".

7.2.2) Programovanie prvého stupňa (ON-OFF funkcie)

Funkcie prvého stupňa sú z výroby všetky nastavené "OFF". Kedykoľvek však môžu byť zmenené, ako uvádza tabuľka 8. Proces vykonajte pozorne, nakoľko máte maximálny čas 10 sekúnd medzi stlačením jedného tlačidla a ďalšieho. Ak ubehne dlhší čas, proces sa automaticky ukončí a do pamäte sa uložia úpravy vykonané do daného momentu.

Tabuľka 8: Zmena ON-OFF funkcií

	Príklad
1. Stlačte a podržte tlačidlo [Set] (pribl. 3 s).	
2. Uvoľnite tlačidlo [Set] , keď začne led L1 blikať.	
3. Stlačte tlačidlá [▲] alebo [▼] na presun blikajúcej led na led zodpovedajúcu funkcii, ktorú meníte.	
4. Stlačte tlačidlo [Set] na zmenu stavu funkcie (krátke blikanie = OFF; dlhé blikanie = ON).	
5. Počkejte 10 sekúnd, kým výjdete z programu, aby vypršal maximálny čas.	

Poznámka: body 3 a 4 sa môžu počas tej iste programovacej fázy zopakovať, aby sa ďalšie funkcie nastavili ON alebo OFF.

7.2.3) Funkcie druhého stupňa (nastaviteľné parametre)

Tabuľka 9: Zoznam programovateľných funkcií - druhý stupeň

Led vstupu	Parameter	Led (stupeň)	Hodnota	Popis
L1	Čas pauzy	L1	5 sekúnd	Nastavuje čas pauzy, t.j. čas, ktorý vyprší pred automatickým zatvorením. Toto má efekt, iba ak je aktivované automatické zatvorenie.
		L2	15 sekúnd	
		L3	30 sekúnd	
		L4	45 sekúnd	
		L5	60 sekúnd	
		L6	80 sekúnd	
		L7	120 sekúnd	
		L8	180 sekúnd	
L2	Funkcia Krok-za-krokom	L1	Otvor - stop - zatvor - stop	Upravuje sekvenciu príkazov priradených k vstupu Krok-za-krokom alebo k prvému príkazu rádia.
		L2	Otvor - stop - zatvor - otvor	
		L3	Otvor - zatvor - otvor - zatvor	
		L4	Činžiakový	
		L5	Činžiakový (viac ako 2" vyvolá stop)	
		L6	Krok-za-kr. 2 (menej ako 2" vyvolá čiast. otvor)	
		L7	Osoba prítomná	
		L8	Otvorenie polo-automatické, zatvorenie v režime osoba prítomná	
L3	Citlivosť rozoznávania prekážok	L1	Veľmi vysoká citlivosť (ľahké brány)	Ovláda citlivosť rozoznávania prekážok. Uvedomte si, že citlivosť je ovplyvnená aj silou motora (viď L5). Sila motora by vždy mala byť nastavená ako prvá, aby bolo možné správne nastavenie citlivosti rozoznávania prekážok.
		L2	Veľmi vysoká citlivosť	
		L3	Vysoká citlivosť	
		L4	Priemerná citlivosť	
		L5	Stredne nízka citlivosť	
		L6	Nízka citlivosť	
		L7	Veľmi nízka citlivosť	
		L8	Veľmi nízka citlivosť (ťažké brány)	
L4	Výstup indikátora otvor. brány	L1	Funkcia indikátora otvorenej brány	Upravuje funkciu priradenú k výstupu indikátora otvorenej brány (bez ohľadu na priradenú funkciu, ak je aktivovaná, dodáva napätie 24 V -30 +50 % s maximálnym výkonom 4 W).
		L2	Aktívny, ak je krídlo zatvorené	
		L3	Aktívny, ak je krídlo otvorené	
		L4	Aktívny s výstupom rádia č. 2	
		L5	Aktívny s výstupom rádia č. 3	
		L6	Aktívny s výstupom rádia č. 4	
		L7	Indikátor údržby	
		L8	Elektrický zámok	
L5	Ovládanie sily motora	L1	Nastavené na 40 %	Po rozbehu motora nastavuje silu a prispôbuje ju váhe brány. Ovládací systém meria tiež teplotu prostredia a automaticky zvyšuje silu v prípade mimoriadne nízkych teplôt.
		L2	Nastavené na 50 %	
		L3	Nastavené na 60 %	
		L4	Nastavené na 80 %	
		L5	Nastavené na 100 %	
		L6	Poloautomatické 1 = 40÷100 % (1)	
		L7	Poloautomatické 2 = 60÷100 % (1)	
		L8	Automatické = 0÷100 % (2)	

Led vstupu	Parameter	Led (stupeň)	Hodnota	Popis
L6	Čiast. otvor	L1	0,5 m	Meranie čiastočného otvorenia. Čiastočné otvorenie sa dá ovládať druhým príkazom rádia alebo s "CLOSE", ak je prítomná funkcia "Zatvor", táto sa stáva "Čiastočne otvor".
		L2	1 m	
		L3	1,5 m	
		L4	2 m	
		L5	2,5 m	
		L6	3 m	
		L7	3,4 m	
		L8	4 m	
L7	Avízo údržby	L1	Automaticky (na základe náročnosti manévrov)	Nastavuje počet manévrov, po ktorom signalizuje potrebu údržby automatického systému (viď odsek "7.4.4 Upozornenie k údržbe").
		L2	2.000	
		L3	4.000	
		L4	7.000	
		L5	10.000	
		L6	15.000	
		L7	20.000	
		L8	30.000	
L8	Zoznam porúch	L1	Výsledok 1. manévru (najstaršieho)	Umožňuje stanoviť typ poruchy, ku ktorej prišlo pri posledných 8 manévroch (viď odsek "7.6.1 Archív porúch").
		L2	Výsledok 2. manévru	
		L3	Výsledok 3. manévru	
		L4	Výsledok 4. manévru	
		L5	Výsledok 5. manévru	
		L6	Výsledok 6. manévru	
		L7	Výsledok 7. manévru	
		L8	Výsledok 8. manévru	

Poznámka: "■" predstavuje nastavenie z výroby.

Poznámka (1): automaticky reguluje potrebnú silu a udržuje minimálny garantovaný stupeň sily.





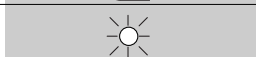
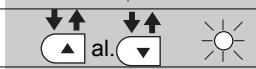


Poznámka (2): automaticky reguluje potrebnú silu.

Všetky parametre môžu byť nastavené podľa potreby, bez akýchkoľvek podmienok. Jedine "Citlivosť rozoznávania prekážok" a "Ovládanie sily motora" si môžu vyžadovať zvláštnu pozornosť:

- Nedoporučuje sa používať vysoké hodnoty sily na kompenzáciu skutočnosti, že krídlo má nenormálne body trenia. Prehnaná sila môže narušiť bezpečnostný systém a poškodiť krídlo.
- Ak sa používa "Citlivosť rozoznávania prekážok" ako pomocný systém na zníženie nárazovej sily, po každom nastavení sily musí byť vykonané meranie sily, ako to vyžaduje norma EN 12445.
- Opatrenie a klimatické podmienky majú vplyv na pohyb brány. Pravidelne je potrebné prekontrolovať nastavenie sily.

7.2.4) Programovanie druhého stupňa (nastaviteľné parametre)










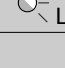

Nastaviteľné parametre sú z výroby nastavené tak, ako uvádza tabuľka 9 pod označením "■". Kedykoľvek však môžu byť zmenené, ako vidno v tabuľke 10. Proces vykonajte pozorne, nakoľko máte maximálny čas 10 sekúnd medzi stlačením jedného tlačidla a ďalšieho. Ak uplynie dlhší čas, proces sa automaticky ukončí a do pamäte sa uložia úpravy vykonané do daného momentu.

Tabuľka 10: Zmena nastaviteľných parametrov	Príklad
1. Stlačte a podržte tlačidlo [Set] (pribl. 3 s).	
2. Uvoľnite tlačidlo [Set] , keď led L1 začne blikáť.	
3. Stlačte tlačidlo [▲] alebo [▼] na presun blikajúcej led na led reprezentujúcu parameter, ktorý meníte.	
4. Stlačte tlačidlo [Set] a podržte ho stlačené počas kroku 5 a 6.	
5. Počkejte pribl. 3 sekundy, kým sa rozsvieti led reprezentujúca platný stupeň parametra, ktorý upravujete.	
6. Stlačte tlačidlo [▲] alebo [▼] na presun led reprezentujúcej hodnotu parametra.	
7. Uvoľnite tlačidlo [Set]	
8. Počkejte 10 sekúnd, kým vyjdete z programu, aby vypršal maximálny čas.	

Poznámka: body 3 až 7 sa môžu počas tej istej programovacej fázy zopakovať, aby sa nastavili ďalšie parametre.

7.2.5 Príklad programovania prvého stupňa (ON-OFF funkcie)








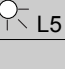




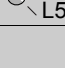

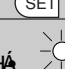

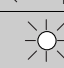




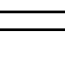
Ako príklad uvádzame sekvenciu, podľa ktorej treba postupovať, keď sa menia nastavenia výroby "Automatické zatvorenie" (L1) a "Vždy zatvor" (L3).

Tabuľka 11: Prvý stupeň programovania	Príklad
1. Stlačte a podržte tlačidlo [Set] (pribl. 3 s).	 3 s
2. Uvoľnite tlačidlo [Set] , keď led L1 začne blikať.	 L1 
3. Ešte raz stlačte [Set] na zmenu stavu funkcie priradenej k L1 (Automatické zatvorenie). Led L1 bude teraz blikať dlhými bliknutiami.	  L1
4. Dvakrát stlačte [▼] na presun blikajúcej led na led L3.	   L3
5. Jedenkrát stlačte [Set] na zmenu stavu funkcie priradenej k L3 (Vždy zatvor). Led L3 bude teraz blikať dlhými bliknutiami.	  L3
6. Počkajte 10 sekúnd, kým vyjdete z programu, aby vypršal maximálny čas.	 10 s

Keď sú tieto operácie dokončené, led L1 a L3 musia zostať rozsvietené pre oznámenie, že funkcie "Automatické zatvorenie" a "Vždy zatvor" sú aktívne.

7.2.6 Príklad programovania druhého stupňa (nastaviteľné parametre)

X

Tabuľka 12: Druhý stupeň programovania	Príklad
1. Stlačte a podržte [Set] (pribl. 3 s).	 HÁ
2. Uvoľnite [Set] , keď led L1 začne blikať.	 L1 
3. Stlačte a podržte [Set] počas krokov 4 a 5.	
4. Počkajte pribl. 3 sekundy, kým sa rozsvieti led L3 reprezentujúca platný stupeň "Času pauzy".	 L3 HÁ
5. Dvakrát stlačte [▼] na presun led svietiacej na led L5, ktorá reprezentuje novú hodnotu "Času pauzy".	   L5
6. Uvoľnite [Set]	
7. Štyrikrát stlačte [▼] na presun blikajúcej led na led L5.	     L5
8. Stlačte a podržte [Set] počas krokov 9 a 10.	
9. Počkajte pribl. 3 sekundy, kým sa rozsvieti led L5 reprezentujúca platný stupeň "Sily motora".	 HÁ  L5
10. Dvakrát stlačte [▲] na presun led svietiacej na led L3, ktorá reprezentuje novú hodnotu "Sily motora".	   L2
11. Uvoľnite [Set]	
12. Počkajte 10 sekúnd, kým vyjdete z programu, aby vypršal maximálny čas.	 FEA

7.3) Pridanie a odobratie zariadení

Kedykoľvek môžu byť k automatickému systému RUN pridané alebo odobraté zariadenia. Obzvlášť na "BlueBUS" a vstup "STOP" môžu byť pripojené rôzne typy zariadení, ako je bližšie vysvetlené v nasledujúcich odsekoch.

Po pridaní alebo odobratí akýchkoľvek zariadení musí automatický systém znovu prejsť procesom samonačítania, ako je uvedené v odseku "7.3.6 Samonačítanie zariadení".

7.3.1) BlueBUS

Technológia BlueBUS umožňuje zapojenie kompatibilných zariadení s použitím len dvoch vodičov, ktoré dodávajú prúd aj komunikačné signály. Všetky zariadenia sú zapojené paralelne na tie isté 2 vodiče BlueBUS. Nie je potrebné dodržiavať žiadnu polaritu. Každé zariadenie je rozoznané individuálne, pretože má počas inštalácie priradenú jednoznačnú adresu. Na BlueBUS môžu byť pripojené fotobunky, bezpečnostné zariadenia, kľúčové prepínače, majáky atď.

Riadiaca jednotka RUN rozoznáva všetky pripojené zariadenia individuálne prostredníctvom vhodnej fázy samonačítania a môže rozlíšiť všetky možné anomálie s absolútnou presnosťou. Z tohto dôvodu musí prejsť riadiaca jednotka pri každom pridaní alebo odobratí zariadení pripojených na BlueBUS samonačítacím procesom, viď odsek "7.3.6 Samonačítanie ďalších zariadení".

7.3.2) Vstup STOP

STOP je vstup, ktorý spôsobí okamžité prerušenie manévru (s krátkym spätným chodom). Na tento vstup môžu byť zapojené zariadenia s výstupom s kontaktmi normálne otvorenými "NO" a zariadenia s kontaktmi normálne zatvorenými "NC", ako aj zariadenia s výstupom s konštantným odporom 8,2 KΩ, ako sú napr. citlivé hrany. Keďže ide o BlueBUS, riadiaca jednotka počas fázy samonačítania rozlíši typ zariadenia zapojeného na vstup STOP (viď odsek "7.3.6 Samonačítanie ďalších zariadení"). Následne je vyvolaný STOP, kedykoľvek nastane zmena oproti pôvodne načítanému stavu.

Pomocou vhodných opatrení môžu byť na vstup STOP zapojené viaceré zariadenia, aj rôzneho typu:

- Viaceré zariadenia NO sa môžu medzi sebou zapojiť paralelne bez obmedzenia počtu.
- Viaceré zariadenia NC sa môžu medzi sebou zapojiť v rade bez obmedzenia počtu.

- Dve zariadenia s výstupom s konštantným odporom 8,2 KΩ sa môžu zapojiť paralelne. Ak treba, viaceré zariadenia musia byť zapojené "stupňovito" s jediným konečným odporom 8,2 KΩ.
- Je možná kombinácia NO a NC uložením dvoch kontaktov paralelne s varovaním, že sa musí uložiť odpor 8,2 KΩ v rade s kontaktom NC (takýmto spôsobom je tiež možné kombinovať tri zariadenia: normálne otvorené, normálne zatvorené a 8,2 KΩ).

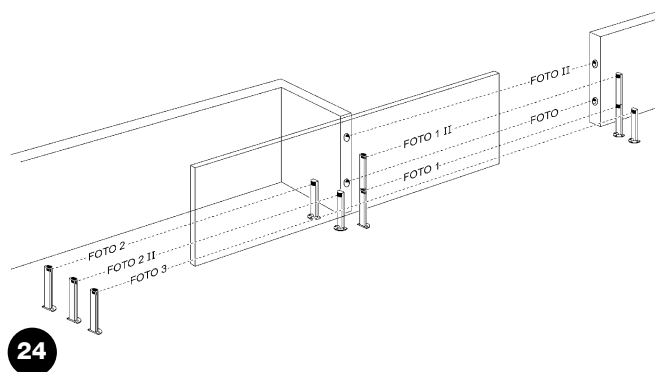
⚠ Ak je vstup STOP používaný na zapojenie zariadení s bezpečnostnou funkciou, jedine zariadenia s výstupom s konštantným odporom 8,2 KΩ zaručujú bezpečnostnú kategóriu 3 podľa normy EN 954-1.

7.3.3) Fotobunky

Systém "BlueBUS" umožňuje prostredníctvom adresovania, pri ktorom sa použijú špeciálne mostíky, riadiacej jednotke rozoznať fotobunky a priradiť im správnu detekčnú funkciu. Proces adresovania sa musí vykonať tak na TX ako aj na RX (uložením mostíkov rovnakým spôsobom) a treba sa ubezpečiť, že žiaden ďalší pár fotobuniek nemá rovnaké adresovanie.

V automatickom systéme pre posuvné brány umožňuje RUN inštaláciu fotobuniek, ako ukazuje obrázok 24.

Po každom pridaní alebo odobratí fotobuniek musí prejsť riadiaca jednotka procesom samonačítania, viď odsek "7.3.6 Samonačítanie ďalších zariadení".



Tabuľka 13: Adresovanie fotobuniek

Fotobunka	Mostíky	Fotobunka	Mostíky
FOTOBUNKA Externá fotobunka v. = 50 cm aktivuje sa pri zatváraní brány		FOTOBUNKA 2 Externá fotobunka aktivuje sa pri otváraní brány	
FOTOBUNKA II Externá fotobunka v. = 100 cm aktivuje sa pri zatváraní brány		FOTOBUNKA 2 II Interná fotobunka aktivuje sa pri otváraní brány	
FOTOBUNKA 1 Interná fotobunka v. = 50 cm aktivuje sa pri zatváraní brány		FOTOBUNKA 3 Jediná fotobunka pre celý automatický systém	
FOTOBUNKA 1 II Interná fotobunka v. = 100 cm aktivuje sa pri zatváraní brány		⚠ V prípade inštalácie FOTO 3 spolu s FOTO II musí poloha prvkov fotobuniek (TX-RX) korešpondovať s upozoreniami uvedenými v návode na inštaláciu fotobuniek.	

7.3.4) Fotobunky FT210B

Fotosenzor FT210B spája v jedinom zariadení systém obmedzovania sily (typ C podľa normy EN 12453) a detektor prítomnosti, ktorý rozlišuje prekážky prítomné na optickej osi medzi vysielačom TX a prijímačom RX (typ D podľa normy EN 12453). Na fotosenzore FT210B sú vysielané signály stavu citlivej hrany prostredníctvom lúča fotobuniek, integrujúc dva systémy do jediného zariadenia. Vysielacia časť umiestnená na mobilnom krídle je napájaná z batérie, a tak sú eliminované neestetické systémy zapojenia. Špeciálne obvody znižujú spotrebu batérie a zaručujú jej životnosť do 15 rokov (viď detaily odhadu v návode na inštaláciu výrobu).

Kombináciou zariadenia FT210B s citlivou hranou (napr. TCB65) sa dá dosiahnuť bezpečnostný stupeň "primárnej hrany" vyžadovaný normou EN 12453 pre všetky "typy použitia" a "typy aktívacie".

Fotosenzor FT210B, ak je kombinovaný s citlivou hranou "odporového" typu (8,2 Kohm), je bezpečný proti jednotlivým poruchám (kategória 3 podľa EN 954-1). Je vybavený špeciálnym protikolízny obvodom, ktorý predchádza rušeniu s ďalšími aj nesynchronizovanými detektormi a umožňuje pridať ďalšie fotobunky, napríklad v prípade premávky ťažkých vozidiel, kedy sa normálne pridáva druhá fotobunka do výšky 1 m. Ďalšie informácie o spôsoboch zapojenia a adresovaní nájdete v návode k FT210B.

7.3.5) RUN v režime "slave"

Ak je správne naprogramovaný a zapojený, RUN môže fungovať v režime "Slave". Tento spôsob fungovania sa používa, keď je potrebné automatizovať 2 protiidhlé brány a vyžaduje sa, aby bol zosynchronizovaný pohyb oboch krídel. Takto jeden RUN pracuje ako Master (pán), ktorý ovláda manéver a druhý RUN funguje ako Slave (sluha), ktorý poslúcha príkazy vysielané Masterom (z výroby sú všetky RUN Master).

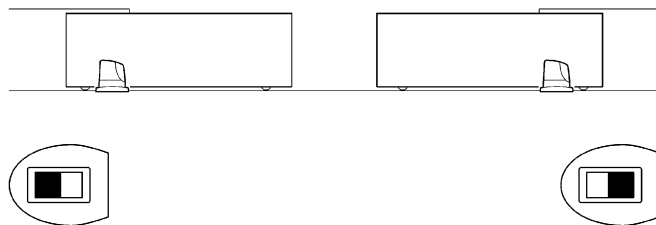
Na konfigurovanie RUN ako Slave treba aktivovať funkciu prvého stupňa "Režim Slave" (viď tabuľku 7).

Zapojenie medzi RUN Master a RUN Slave je urobené prostredníctvom BlueBUS.

⚠ V tomto prípade musí byť dodržaná polarita v zapojení medzi dvomi RUN, tak ako to znázorňuje obrázok 26 (ostatné zariadenia zostávajú bez polarity).

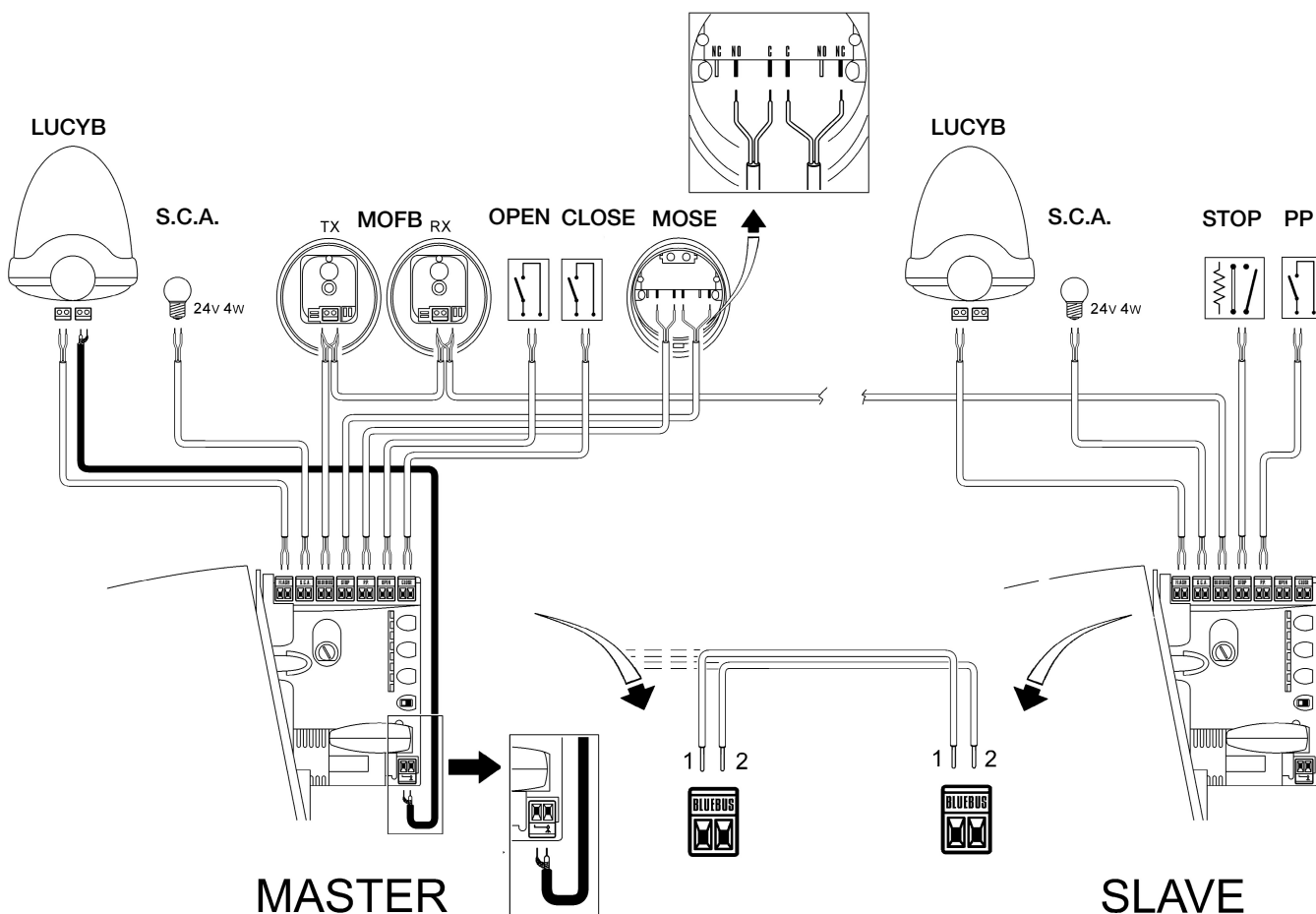
Na inštaláciu 2 RUN v režime Master a Slave vykonajte nasledovné kroky:

- Inštalujte 2 motory, ako vidno na obrázku 25. Nezáleží na tom, ktorý motor bude fungovať ako Slave alebo Master. Pri rozhodovaní by sa mala zväziť výhoda zapojení a fakt, že príkaz Krok-zakrokom na Slave umožňuje úplné otvorenie iba krídla Slave.



25

- Zapojte 2 motory, ako znázorňuje obrázok 26.
- Vyberte smer otvárania 2 motorov, ako je uvedené na obr. 25 (viď tiež odsek "4.1 Výber smeru").
- Zapnite napájanie 2 motorov.
- Naprogramujte "režim Slave" na RUN Slave (viď tabuľku 7).
- Vykonajte samonačítanie zariadení na RUN Slave (viď odsek "4.3 Samonačítanie zariadení").
- Vykonajte samonačítanie zariadení na RUN Master (viď odsek "4.3 Samonačítanie zariadení").
- Vykonajte samonačítanie dĺžky krídla na RUN Master (viď odsek "4.4 Samonačítanie dĺžky krídla").



26

Pri zapájaní 2 RUN v režime Master-Slave prísne dodržujte nasledovné:

- Všetky zariadenia musia byť zapojené na RUN Master (ako na obrázku 26) vrátane rádiového prijímača.
- Každé programovanie vykonané na RUN Slave je ignorované (prevažuje to na RUN Master) okrem tých, ktoré sú uvedené v tabuľke 14.

Tabuľka 14: Programovanie RUN Slave nezávisle od RUN Master

Funkcie prvého stupňa (ON-OFF funkcie)	Funkcie druhého stupňa (nastaviteľné parametre)
Pohotovostný režim (stand-by)	Citlivosť rozlišovania prekážok
Rozbeh	Výstup indikátora otvorenej brány
Režim Slave	Ovládanie sily motora
	Zoznam porúch

Na Slave je možné zapojiť:

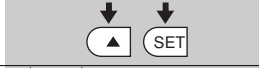



- maják (Flash);
- inikátor otvorenej brány (S.C.A.);
- citlivú hranu (Stop);

- zariadenie na ovládanie (Krok-za-krokom) pre úplné otvorenie iba krídla Slave.
- Vstupy Otvor a Zatvor sa na Slave nepoužívajú.

7.3.6) Samonačítanie ďalších zariadení

Normálne sa proces samonačítania zariadení zapojených na BlueBUS a vstup STOP vykonáva počas inštalácie. Ak sa však dodatočne pridajú alebo odoberú zariadenia, proces samonačítania sa môže zopakovať, ako je uvedené v tabuľke 15.

Tabuľka 15: Samonačítanie ďalších zariadení

	Príklad
1. Stlačte a podržte tlačidlá [▲] a [Set]	
2. Tlačidlá uvoľníte, keď led L1 a L2 začnú veľmi rýchlo blikať (po pribl. 3 s).	
3. Počkajte pár sekúnd, kým riadiaca jednotka dokončí samonačítanie zariadení.	
4. Keď je proces samonačítania dokončený, led L1 a L2 zhasnú, led STOP musí zostať svietiť a led L1...L8 sa rozsvietia v závislosti od stavu príslušných ON-OFF funkcií.	

⚠ Po pridaní alebo odobratí zariadení sa musí byť znovu vykonať testovanie automatického systému v zmysle inštrukcií uvedených v odseku " 5.1 Testovanie".

7.4) Špeciálne funkcie

7.4.1) Funkcia "vždy otvor"

Funkcia "vždy otvor" je vybavením riadiacej jednotky, ktoré umožňuje užívateľovi ovládať otvárací manéver, keď príkaz "Krok-za-krokom" trvá viac ako 2 sekundy. Toto je užitočné napríklad pre zapojenie kontaktu hodín na svorku K.K., aby sa mohla držať brána

otvorená na určitý časový úsek. Táto vlastnosť platí pre akékoľvek programovanie vstupu K.K., okrem typu "čínziakový 2". Parametre funkcie "Krok-za-krokom" sú v tabuľke 9.

7.4.2) Funkcia "hýb v každom prípade"

V prípade, že niektoré bezpečnostné zariadenie nefunguje správne alebo je pokazené, je stále možné ovládať a hýbať bránou v režime "osoba prítomná".

Bližšie informácie nájdete v odseku "Ovládanie s pokazenými bezpečnostnými zariadeniami" v prílohe "Inštrukcie a upozornenia pre užívateľov prevodového motora RUN".

7.4.3) Systém kontroly zohrievania a chladenia

RUN je vybavený dômyselným systémom na kontrolu teploty motora. Hodnota vnútornej teploty RUN sa rozlišuje špeciálnym senzom a používa sa na riadenie klimatizačného systému, ktorý umož-

ňuje zohrievanie motora, keď vonkajšia teplota padne pod prah okolo 0°C alebo chladenie motora, keď teplota presahuje hodnotu okolo 40°C.

7.4.4) Upozornenie k údržbe

RUN avizuje užívateľovi, kedy si automatický systém vyžaduje previerku údržby. Počet manévrov, po ktorých príde k signalizácii, sa môže vybrať z 8 stupňov prostredníctvom nastaviteľného parametra "indikátor údržby" (viď tabuľku 9).

Stupeň 1 je "automatický" a berie do úvahy náročnosť manévru, čiže silu a trvanie manévru. Ostatné nastavenia sú založené na počte manévrov.

Potreba údržby je signalizovaná prostredníctvom majáka alebo na výstupe indikátora otvorenej brány, keď je tento programovaný ako "indikátor údržby" (viď tabuľku 9).









Maják "Flash" a indikátor údržby dávajú signály uvedené v tabuľke 16, a to na základe počtu vykonaných manévrov v porovnaní s nastavenými limitmi.

Tabuľka 16: Upozornenie k údržbe pomocou majáka a indikátora údržby

Počet manévrov	Signalizácia na Flash	Signalizácia na indikátore údržby
Pod 80 % limitu	Normálna (0,5 s on - 0,5 s off)	Rozsvietený 2 s na začiatku otvárania
Medzi 81 a 100 % limitu	Na začiatku manévru zostane svietiť 2 s, potom pokračuje normálne	Bliká počas celého manévru
Nad 100 % limitu	Na začiatku a konci manévru zostane svietiť 2 s, potom pokračuje normálne	Bliká stále








Kontrola počtu vykonaných manévrov

Funkcia "avízo údržby" umožňuje overiť počet vykonaných manévrov ako percento z nastaveného limitu. Pri tejto previerke postupujte podľa krokov popísaných v tabuľke 17.

Tabuľka 17: Kontrola počtu vykonaných manévrov	Príklad
1. Stlačte a podržte [Set] (pribl. 3 s).	
2. Uvoľnite [Set] , keď led L1 začne blikať.	
3. Stlačte tlačidlo [▲] alebo [▼] na presun blikajúcej led na led L7 reprezentujúci parameter "Indikátor údržby".	
4. Stlačte a podržte [Set] počas krokov 5, 6 a 7.	
5. Počkajte pribl. 3 sekundy, kým sa rozsvieti led reprezentujúca platný stupeň parametra "Indikátor údržby".	
6. Stlačte a ihneď uvoľnite tlačidlá [▲] a [▼] .	
7. Led zodpovedajúca vybranému stupňu niekoľkokrát blikne. Počet bliknutí označuje percento vykonaných manévrov (v násobkoch 10 %) vo vzťahu k nastavenému limitu. Napríklad: indikátor údržby je nastavený na L5, čo je 10000 manévrov. 10 % zodpovedá 1000 manévrom. Ak led blikne 4-krát, znamená to, že bolo dosiahnutých 40 % manévrov (t.j. 4000 až 4999 manévrov). Led nebude blikať, ak ešte nebolo dosiahnutých 10 % manévrov.	
8. Uvoľnite tlačidlo [Set]	

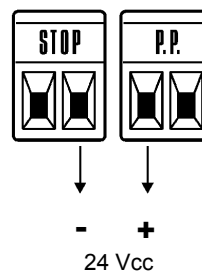
Resetovanie počítadla manévrov

Potom, ako bola vykonaná údržba systému, musí sa resetovať počítadlo manévrov. Postupujte, ako popisuje tabuľka 18.

Tabuľka 18: Resetovanie počítadla manévrov	Príklad
1. Stlačte a podržte [Set] (pribl. 3 s).	
2. Uvoľnite [Set] , keď led L1 začne blikať.	
3. Stlačte tlačidlo [▲] alebo [▼] na presun blikajúcej led na led L7 reprezentujúcu parameter "Indikátor údržby".	
4. Stlačte a podržte [Set] počas krokov 5 a 6.	
5. Počkajte pribl. 3 sekundy, kým sa rozsvieti led reprezentujúca platný stupeň parametra "Indikátor údržby".	
6. Stlačte a podržte aspoň na 5 sekúnd tlačidlá [▲] a [▼] , potom uvoľnite. Led, ktorá zodpovedá vybranému stupňu, rýchlo bliká, čím signalizuje, že počítadlo manévrov bolo resetované.	
7. Uvoľnite tlačidlo [Set] .	

7.5) Pripojenie ďalších zariadení

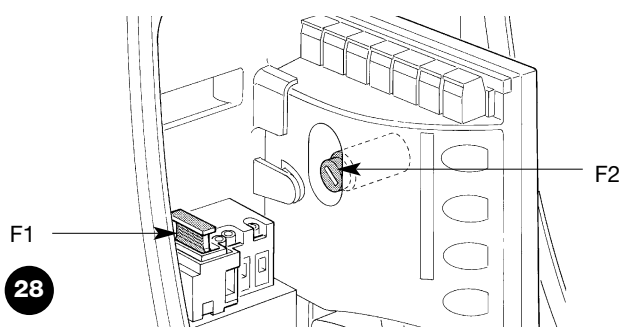
Ak užívateľ potrebuje napájať externé zariadenia, ako čítač transponderových kariet alebo osvetlenie kľúčového prepínača, je možné odobrať napájanie, ako ukazuje obrázok 27. Napájacie napätie je 24 Vdc -30 % - +50 %, maximálny možný prúd 100 mA.



27

7.6) Riešenie problémov

V tabuľke 19 sú inštrukcie, ktoré vám pomôžu riešiť eventuálne problémy počas inštalácie alebo v prípade poruchy.



Tabuľka 19: Riešenie problémov	
Príznamy	Doporučené previerky
Rádiový vysielateľ neovláda bránu a led na vysieláči sa nerozsvieti	Skontrolujte, či nie sú vybité batérie vysieláča. Ak treba, vymeňte ich.
Rádiový vysielateľ neovláda bránu, ale led na vysieláči sa rozsvieti	Skontrolujte, či bol vysielateľ správne uložený do pamäte rádiového prijímača.
Žiaden manéver sa nezačína a led "BlueBUS" neblinká	Skontrolujte, či je RUN napájaný sieťovým napätím 230 V. Skontrolujte, či nie sú vypálené poistky. Ak áno, zistite príčinu poruchy, a potom vymeňte poistky za iné s rovnakými vlastnosťami.
Žiaden manéver sa nezačína a maják nesvieti	Uistite sa, že príkaz je skutočne prijatý. Ak príkaz dosiahne vstup KROK-ZA-KROKOM, príslušná led "KROK-ZA-KROKOM" sa musí rozsvietiť. Ak používate rádiový vysielateľ, led "BlueBUS" musí dvakrát rýchlo bliknúť.
Žiaden manéver sa nezačína a maják niekoľkokrát blikne	Počítajte bliknutia a preverte príslušnú hodnotu v tabuľke 21.
Manéver sa začne, ale hneď za ním nasleduje spätný chod	Vybraný stupeň citlivosti rozlišovania prekážok by mohol byť príliš vysoký pre váš typ brány. Skontrolujte, či neexistujú prekážky. Ak treba, vyberte nižší stupeň citlivosti.
Manéver sa vykoná, ale maják nefunguje	Uistite sa, že počas manévru je na svorke majáka FLASH napätie (keďže je striedavé, hodnota napätia nie je dôležitá: približne 10-30 Vdc). Ak nameráte napätie, problém je v žiarovke. V takomto prípade vymeňte žiarovku za novú s rovnakými vlastnosťami. Ak napätie nameráte, môže sa jednať o preťaženie výstupu FLASH. Skontrolujte, či na káble nie je skrat.
Manéver sa vykoná, ale indikátor otvorenej brány nefunguje	Skontrolujte, aký typ funkcie je programovaný pre výstup indikátora otvorenej brány (L4 v tabuľke 9). Ak má byť indikátor rozsvietený, skontrolujte, či je na svorke indikátora otvorenej brány napätie (pribl. 24 Vdc). Ak nameráte napätie, problém spôsobuje žiarovka, ktorú treba vymeniť za novú s rovnakými vlastnosťami. Ak napätie nameráte, mohlo by ísť o preťaženie na výstupe indikátora otvorenej brány. Zistite, či nie je skrat na kábli.

7.6.1) Archív porúch

RUN umožňuje užívateľovi zobraziť prípadné anomálie, ktoré nastali počas posledných 8 manévrov. Napríklad prerušenie manévru kvôli zásahu fotobunky alebo citlivej hrany. Na kontrolu zoznamu porúch postupujte podľa tabuľky 20.

Tabuľka 20: Archív porúch		Príklad
1. Stlačte a podržte [Set] (pribl. 3 s).		3 s
2. Uvoľnite [Set] , keď led L1 začne blikáť.		
3. Stlačte tlačidlo [▲] alebo [▼] na presun blikajúcej led na led vstupu L8 reprezentujúcu parameter "zoznam porúch"		al.
4. Stlačte a podržte [Set] počas krokov 5 a 6.		
5. Počkajte asi 3 s, kým sa rozsvietia led zodpovedajúce manévrom, pri ktorých nastala anomália. Led L1 ukazuje výsledok posledného manévru a led L8 ukazuje výsledok ôsmeho manévru. Ak led svieti, znamená to, že počas tohto manévru nastala chyba. Ak je led zhasnutá, znamená to, že počas tohto manévru nenastala žiadna chyba.		3 s
6. Stlačte tlačidlá [▲] a [▼] na výber želaného manévru: Príslušná led blikne toľkokrát, ako by normálne blikol maják po anomálii (viď tabuľku 21).		a
7. Uvoľnite tlačidlo [Set] .		

7.7) Diagnostika a signalizácia

Niektoré zariadenia vydávajú špeciálne signály, ktoré umožňujú identifikáciu stavu fungovania alebo prípadných porúch.

7.7.1) Signalizácia majákom

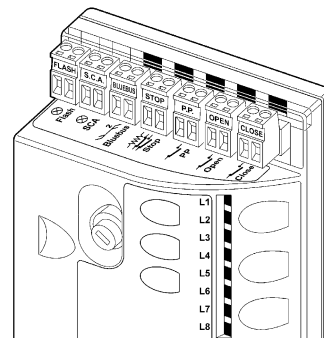
Počas manévru maják FLASH bliká 1-krát za sekundu. Keď príde k nejakej anomálii, maják bliká rýchlejšie. Blikania sa opakujú 2-krát s 1-sekundovou pauzou.

Tabuľka 21: Signalizácia majákom FLASH

Rýchle blikanie	Príčina	Akcia
1 bliknutie pauza 1 sekunda 1 bliknutie	Chyba na BlueBUS	Na začiatku manévru preverka zariadení zapojených na BlueBUS nesúhlasí s tými, ktoré sa uložili do pamäte počas fázy samonačítania. Niektoré zariadenia môžu byť vadné. Skontrolujte a ak treba, vymeňte ich. Ak urobíte nejaké úpravy, treba zopakovať samonačítanie (7.3.4 Samonačítanie ďalších zariadení).
2 bliknutia pauza 1 sekunda 2 bliknutia	Aktivácia fotobunky	Na začiatku manévru jedna alebo viac fotobuniek nedávajú súhlas k pohybu. Skontrolujte, či neexistujú nejaké prekážky. Toto je normálne, ak je prítomná prekážka brániaca pohybu.
3 bliknutia pauza 1 sekunda 3 bliknutia	Aktivácia "roznávanie prekážok"	Počas pohybu sa brána stretla s nadmerným trením. Preverte príčinu.
4 bliknutia pauza 1 sekunda 4 bliknutia	Aktivácia vstupu STOP	Na začiatku manévru alebo počas pohybu bol aktivovaný vstup STOP. Preverte príčinu.
5 bliknutí pauza 1 sekunda 5 bliknutí	Chyba v parametroch elektronickej riadiacej jednotky	Počkajte aspoň 30 sekúnd, potom skúste dať príkaz. Ak stav pretrváva, znamená to, že ide o poruchu a treba vymeniť elektronickú kartu.
6 bliknutí pauza 1 sekunda 6 bliknutí	Prekročený maximálny limit manévrov za hodinu	Počkajte pár minút, kým sa zariadenie obmedzujúce počet manévrov vráti pod maximálny limit.
7 bliknutí pauza 1 sekunda 7 bliknutí	Chyba na vnútorných elektrických obvodoch	Odpojte na pár sekúnd všetky napäťové obvody, a potom skúste znovu dať príkaz. Ak stav pretrváva, znamená to vážnu poruchu a je potrebné vymeniť elektronickú kartu.
8 bliknutí pauza 1 sekunda 8 bliknutí	Už je prítomný jeden príkaz, ktorý znemožňuje vykonanie ďalších príkazov	Preverte typ príkazu, ktorý je stále prítomný. Napríklad to môže byť príkaz z časovača na vstupe "otvor".

7.7.2) Signály na riadiacej jednotke

Na riadiacej jednotke RUN je rada led, z ktorých každá môže dávať zvláštne signály tak počas normálneho fungovania, ako aj v prípade poruchy.



29

Tabuľka 22: Led na svorkách riadiacej jednotky

Led BLUEBUS	Príčina	Akcia
Zhasnutá	Porucha	Skontrolujte, či je napájanie. Preverte, či nie sú vypálené poistky. Ak áno, zistite príčinu, a potom poistky vymeňte za nové s rovnakými vlastnosťami.
Rozsvietená	Vážna porucha	Ide o vážnu poruchu. Skúste na pár sekúnd vypnúť riadiacu jednotku. Ak stav pretrváva, znamená to, že treba vymeniť elektronickú kartu.
1 bliknutie za sekundu	Všetko OK	Normálne fungovanie riadiacej jednotky.
2 rýchle bliknutia	Nastala zmena stavu vstupov	Toto je normálne, ak nastane zmena stavu niektorého vstupu: K.K., STOP, OTVOR, ZATVOR, zásah fotobunky alebo použitie rádiového vysielača.
Rada bliknutí oddelených 1-sekundovou pauzou	Rôzne	Rovnaký signál ako na majáku. Vid' tabuľku 21.
Led STOP	Príčina	Akcia
Zhasnutá	Aktivácia vstupu STOP	Skontrolujte zariadenia zapojené na vstup STOP.
Rozsvietená	Všetko OK	Vstup STOP je aktívny.
Led K.K.	Príčina	Akcia
Zhasnutá	Všetko OK	Vstup K.K. nie je aktívny.
Rozsvietená	Aktivácia vstupu K.K.	Normálne, ak je efektívne aktívne zariadenie zapojené na vstup K.K.
Led OTVOR	Príčina	Akcia
Zhasnutá	Všetko OK	Vstup OTVOR nie je aktívny.
Rozsvietená	Aktivácia vstupu OTVOR	Normálne, ak je efektívne aktívne zariadenie zapojené na vstup OTVOR.
Led ZATVOR	Príčina	Akcia
Zhasnutá	Všetko OK	Vstup ZATVOR nie je aktívny.
Rozsvietená	Aktivácia vstupu ZATVOR	Normálne, ak je efektívne aktívne zariadenie zapojené na vstup ZATVOR.

Tabuľka 23: Led na tlačidlách riadiacej jednotky

Led L1	Popis
Zhasnutá	Počas normálneho fungovania signalizuje, že "automatické zatvorenie" nie je aktívne.
Rozsvietená	Počas normálneho fungovania signalizuje, že "automatické zatvorenie" je aktívne.
Bliká	<ul style="list-style-type: none"> • Prebieha programovanie funkcií. • Ak bliká aj L2, signalizuje potrebu fázy samonačítania (viď odsek "4.3 Samonačítanie zariadení").
Led L2	Popis
Zhasnutá	Počas normálneho fungovania signalizuje, že "zatvor po foto" nie je aktívne.
Rozsvietená	Počas normálneho fungovania signalizuje, že "zatvor po foto" je aktívne.
Bliká	<ul style="list-style-type: none"> • Prebieha programovanie funkcií. • Ak bliká aj L1, signalizuje potrebu fázy samonačítania (viď odsek "4.3 Samonačítanie zariadení").
Led L3	Popis
Zhasnutá	Počas normálneho fungovania signalizuje, že "vždy zatvor" nie je aktívne.
Rozsvietená	Počas normálneho fungovania signalizuje, že "vždy zatvor" je aktívne.
Bliká	<ul style="list-style-type: none"> • Prebieha programovanie funkcií. • Ak bliká aj L4, signalizuje potrebu fázy samonačítania dĺžky krídla (viď odsek "4.4 Samonačítanie dĺžky krídla brány").
Led L4	Popis
Zhasnutá	Počas normálneho fungovania signalizuje, že "stand-by" nie je aktívne.
Rozsvietená	Počas normálneho fungovania signalizuje, že "stand-by" je aktívne.
Bliká	<ul style="list-style-type: none"> • Prebieha programovanie funkcií. • Ak bliká aj L3, signalizuje potrebu fázy samonačítania dĺžky krídla (viď odsek "4.4 Samonačítanie dĺžky krídla brány").
Led L5	Popis
Zhasnutá	Počas normálneho fungovania signalizuje, že "rozbeh" nie je aktívny.
Rozsvietená	Počas normálneho fungovania signalizuje, že "rozbeh" je aktívny.
Bliká	Prebieha programovanie funkcií.
Led L6	Popis
Zhasnutá	Počas normálneho fungovania signalizuje, že "výstražné blikanie" nie je aktívne.
Rozsvietená	Počas normálneho fungovania signalizuje, že "výstražné blikanie" je aktívne.
Bliká	Prebieha programovanie funkcií.
Led L7	Popis
Zhasnutá	Počas normálneho fungovania signalizuje, že vstup ZATVOR aktivuje zatvárací manéver.
Rozsvietená	Počas normálneho fungovania signalizuje, že vstup ZATVOR aktivuje manéver čiastočného otvorenia.
Bliká	Prebieha programovanie funkcií.
Led L8	Popis
Zhasnutá	počas normálneho fungovania signalizuje, že RUN je konfigurovaný ako Master.
Rozsvietená	Počas normálneho fungovania signalizuje, že RUN je konfigurovaný ako Slave.
Bliká	Prebieha programovanie funkcií.

7.8) Príslušenstvo

Pre RUN je dostupné nasledovné voliteľné príslušenstvo:

- SMXI alebo SMXIS: rádiový prijímač 433,92 MHz s digitálnym kódovaním Rolling Code.
- ONEXI: rádiový prijímač 433,92 MHz s digitálnym kódovaním Rolling Code, vybavený s Modu III na posielanie 15 typov príkazov riadiacej jednotke.

- OperaWiew: diaľková programovacia jednotka. Kompletný a aktuálny zoznam príslušenstva nájdete v katalogu výrobkov Nice S.p.a.

7.8.1) Diaľková programovacia jednotka

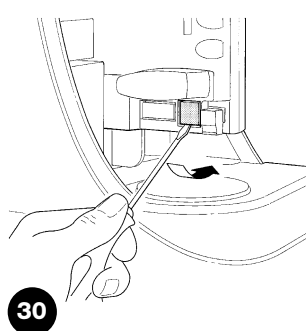
Do špeciálneho konektora BusT4.8 (viď obrázok 30) je možné zapojiť diaľkovú programovaciu jednotku OperaWiew, ktorá umožňuje kompetnú a rýchlu správu inštalácie, údržby a riešenia prípadných problémov.

Aby ste sa dostali ku konektoru, zložte membránu, ako na obrázku 31. Diaľková programovacia jednotka môže byť umiestnená ďaleko od riadiacej jednotky, s káblom dlhým až do 100 m. Dá sa zapojiť simultánne až na 16 riadiacich jednotiek a môže zostať pripojená aj počas normálneho fungovania RUN. V takom prípade špecifické "užívateľské" menu umožňuje posielat' príkazy riadiacej jednotke.

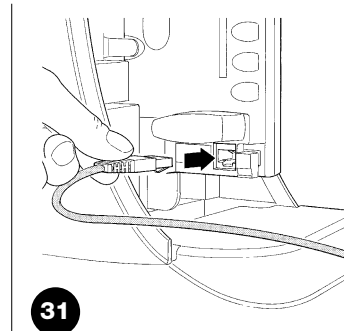
Ak je do riadiacej jednotky vložený rádiový prijímač typu ONEXI, diaľková programovacia jednotka umožňuje prístup k parametrom vysieláčov uložených v pamäti.

Pre tieto funkcie je potrebný 4-žilový kábel (BusT4), ale s 8-žilovým káblom maximálnej dĺžky 1 m (BusT8) je tiež možné urobiť aktualizáciu firmwaru riadiacej jednotky RUN.

Ďalšie informácie sú dostupné v návode na inštaláciu programovacej jednotky Opera Wiew.



30



31

8) Technické parametre

Za účelom zlepšovania svojich výrobkov si Nice S.p.a vyhradzuje právo kedykoľvek a bez upozornenia upravovať ich technické parametre, pričom však zaručuje rovnakú funkčnosť a účel použitia.

Všetky uvedené technické parametre sa vzťahujú k izbovej teplote 20 °C (± 5 °C).

Technické parametre RUN		
Model	RUN 1800 - RUN 1800P	RUN 2500 - RUN 2500P
Typ	Elektromechanický prevodový motor pre automatický pohyb posuvných brán na priemyselné použitie, kompletný aj s elektronickou riadiacou jednotkou	
Ozubený prevod	Počet zubov 18; modul 4 *	
Maximálny krútiaci moment pri rozbehu [zodpovedá schopnosti vyvolať silu potrebnú na uvedenie krídla do pohybu]	50 Nm (1390 N)	
Nominálny krútiaci moment [zodpovedá schopnosti vyvolať silu potrebnú na udržanie krídla v pohybe]	32,5 Nm (900 N)	
Rychlosť (naprázdno)	10 m/min. (12 m/min. verzia /V1)	
Rychlosť (pri nomin. krútiacom momente)	8,5 m/min. (8,9 m/min. verzia /V1)	
Maximálna frekvencia cyklov fungovania (pri nominálnom krútiacom momente)		
Maximálny čas nepretržitej prevádzky (pri nominálnom krútiacom momente)	40 minút (riadiaca jednotka obmedzuje nepretržitú prevádzku v maximálnom limite uvedenom v tabuľkách 2 a 3)***	
Limity fungovania	Všeobecne je RUN určený na automatizovanie brán s váhou a dĺžkou, ako je uvedené v tabuľkách 2, 3 a 4	
Životnosť	Odhadom od 150.000 cyklov až do 450.000 cyklov, v závislosti od podmienok uvedených v tabuľke 4	
Napájanie RUN 1800 - 2500	230 Vac (+10 % -15 %) 50 Hz	
Napájanie RUN 1800/V1 - 2500/V1	120 Vac (+10 % -15 %) 60 Hz	
Maximálny odber prúdu pri rozbehu [zodpovedá amperom]	700 W [3 A] [5 A verzia /V1]	
Odber prúdu pri nomin. krútiacom momente [zodpovedá amperom]	400 W [1,8 A] [3 A verzia /V1]	
Izolačná trieda	1 (vyžaduje sa bezpečnostné uzemnenie)	
Výstup majáka	Pre 2 majáky LUCYB (žiarovka 12 V, 21 W)	
Výstup indikátora otvorenej brány	Pre 1 žiarovku 24 V max. 4 W (výstupové napätie môže kolísať medzi -30 a +50 % a môže ovládať aj malé relátka)	
Výstup BlueBUS	Jeden výstup s maximálnym nákladom 15 jednotiek BlueBUS	
Vstup STOP	Pre kontakty normálne zatvorené, normálne otvorené alebo s konštantným odporom 8,2 K Ω ; samonačítací (zmena oproti stavu uloženému v pamäti vyvolá príkaz STOP)	
Vstup KROK-ZA-KROKOM	Pre kontakty normálne otvorené (zatvorenie kontaktu vyvolá príkaz K.K.)	
Vstup OTVOR	Pre kontakty normálne otvorené (zatvorenie kontaktu vyvolá príkaz OTVOR)	
Vstup ZATVOR	Pre kontakty normálne otvorené (zatvorenie kontaktu vyvolá príkaz ZATVOR)	
Rádiový konektor	Konektor SM pre prijímače SMXI; SMXIS alebo ONEXI	
Vstup ANTÉNY rádia	Vstup antény rádiového prijímača 52 Ω pre kábel typu RG58 alebo podobný	
Programovateľné funkcie	8 funkcií typu ON-OFF a 8 nastaviteľných funkcií (viď tabuľky 7 a 9)	
Funkcie v samonačítacom režime	Samonačítanie zariadení zapojených na výstup BlueBUS Samonačítanie zariadení typu "STOP" (kontakt NO, NC alebo s odporom 8,2 K Ω) Samonačítanie dĺžky krídla a výpočet bodov spomalenia a čiastočného otvorenia	
Pracovná teplota	-20 °C ÷ 50 °C	
Použitie v obzvlášť kyslom, slanom alebo potenciálne výbušnom prostredí	Nie	
Stupeň ochrany	IP 44	
Rozmery a váha	400 x 255 v. 390; 24,5 kg	

* K dispozícii voľiteľný ozubený prevod 12-zubový, modul 6.

** Pri 50 °C a 15-metrovej bráne je maximálna frekvencia fungovania 7 cyklov/h (zodpovedá cyklu 40 %).

*** Pri 50 °C je maximálna nepretržitá prevádzka 10 minút.

Blahoželáme vám k výberu výrobku značky Nice pre váš automatický systém!

Nice S.p.A. vyrába komponenty na automatizovanie brán, dverí, rolovacích vrát, markíz a roliet: prevodové motory, riadiace jednotky, diaľkové ovládanie, majáky, fotobunky a rôzne príslušenstvo. Nice používa iba najkvalitnejšie materiály a prvotriedne pracovné postupy. Neustále pracuje na vývoji inovatívnych riešení za účelom zjednodušenia používania svojich zariadení a úzkostlivo sa venuje štúdiu technických, estetických a ergonomických vlastností. Zo širokej škály výrobkov Nice váš inštalujúci technik určite vybral ten najlepší a najvhodnejší pre vaše špecifické požiadavky.

Nice však nie je výrobcom vášho automatického systému, ktorý naopak je výsledkom operácií vykonaných vaším inštalujúcim technikom, a to kombinácie analýzy, vývoja, výberu materiálu a realizácie systému. Každý automatický systém je jedinečný a iba váš inštalujúci technik má skúsenosti a profesionalitu, ktoré sú potrebné na zostavenie systému, ktorý je bezpečný a spoľahlivý, má dlhú životnosť, ale hlavne je postavený v súlade s platnými normami.

Automatický systém nie je len veľmi pohodlný, ale plní aj určitý stupeň bezpečnosti vo vašom domove. Navyše, s trochou pozornosti, pretrvá roky. A hoci systém vo vašom vlastníctve splňa platné bezpečnostné požiadavky, to ešte nevyklučuje prítomnosť "pretrvávajúceho rizika", t.j. možnosť, že sa vyskytne nebezpečná situácia, ktorá je obvykle výsledkom nesprávneho alebo nezmyselného používania. Pripravili sme vám zoznam rád, ako postupovať, aby ste sa vyhli nehodám:

- **Predtým, ako prvýkrát použijete váš automatický systém**, požiadajte technika, aby vám vysvetlil, z čoho pramena pretrvávajúce riziká. Nájdite si pár minút na prečítanie **inštrukcií a upozornení pre užívateľov**. Odložte si návod pre budúce použitie a odovzdajte ho prípadnému ďalšiemu majiteľovi automatického systému.

- **Váš automatický systém je stroj, ktorý verne plní vaše príkazy**. Nezmyselným alebo nesprávnym používaním sa však môže stať nebezpečným. Neovládate pohyb automatického systému, keď sú v jeho akčnom dosahu osoby, zvieratá alebo veci.

- **Deti**: automatický systém je konštruovaný tak, aby zaručoval vysoký stupeň bezpečnosti. Je vybavený rozlišovacím zariadením, ktoré rozozná prítomnosť osôb alebo vecí v dráhe, a tým zaručuje bezpečnú a spoľahlivú aktiváciu. Napriek tomu nesmiete dovoliť deťom hrať sa v blízkosti automatického systému. Aby ste predišli akejkoľvek náhodnej aktivácii, držte všetky diaľkové ovládania mimo dosahu detí: **to nie sú hračky!**

- **Poruchy**: akonáhle spozorujete, že váš automatický systém nefunguje správne, vypnite elektrické napá-

janie a vykonajte manuálne odblokovanie. Nepokúšajte sa robiť žiadne opravy, ale zavolajte inštalujúceho technika. Medzičasom môže zariadenie fungovať ako brána bez automatizácie, a to po odblokovaní motora, ako je popísané nižšie.

- **Údržba**: tak ako hociktorý stroj, aj vaše automatické zariadenie potrebuje pravidelnú údržbu, ktorá je zárukou dlhej životnosti a úplnej bezpečnosti. S vaším technikom si dohodnite plán údržby. Nice doporučuje vykonávať údržbu každých šesť mesiacov pri normálnom domácom používaní. Tento interval však môže byť rôzny v závislosti od intenzity používania. Kontrolu, údržbu a opravy môže vykonávať iba kvalifikovaný pracovník.

- Na systéme alebo jeho programovaní, ako aj na nastaviteľných parametroch nič nemeňte, ani ak máte pocit, že to dokážete. Za automatický systém je zodpovedný váš inštalujúci technik.

- **Záverečné testovanie**, pravidelná údržba a všetky opravy musia byť zdokumentované osobou, ktorá ich vykonala. Tieto doklady musia byť uchované u užívateľa automatického systému.

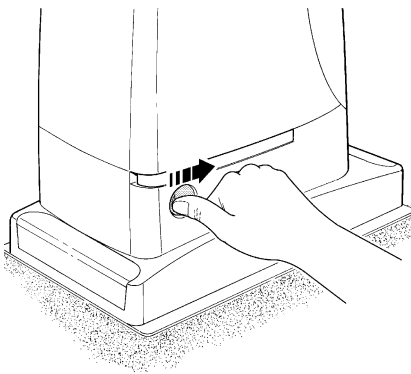
Jediné povolené zásahy súvisiace s údržbou, ktoré môže užívateľ pravidelne vykonávať, sa týkajú čistenia skiel fotobuniek a odpratanie napadaných listov alebo kamienkov, ktoré by mohli prekážať automatickému systému. Aby sa nestalo, že niekto aktivuje bránu, **odblokujte zariadenie** (ako je popísané nižšie). Na čistenie používajte len mierne navlhčenú handričku.

- **Likvidácia**: na konci životnosti musí byť automatické zariadenie zlikvidované kvalifikovaným pracovníkom a materiály musia byť recyklované alebo zlikvidované v súlade s platnou legislatívou.

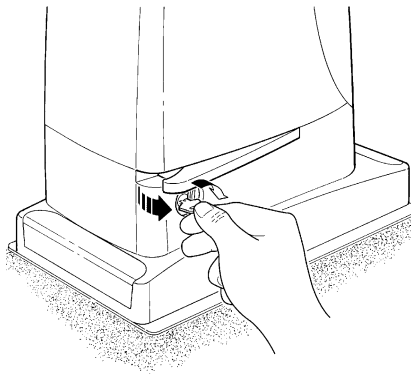
- **V prípade poruchy alebo výpadku elektrickej energie**: zatiaľ, čo čakáte na príchod technika (alebo na návrat prúdu, ak váš systém nie je vybavený batériou), zariadenie môžete používať ako bránu bez automatizácie. Na to je treba ručne odblokovať motor - toto je jediný úkon, ktorý je dovolené vykonať užívateľovi na automatickom systéme. Túto operáciu navrhol výrobca tak, aby bola absolútne jednoduchá, bez potreby náradia alebo fyzickej námahy.

Odblokovanie a manuálny pohyb: skôr, ako vykonáte túto operáciu, uvedomte si prosím, že odblokovanie je možné urobiť, iba ak brána nie je v pohybe.

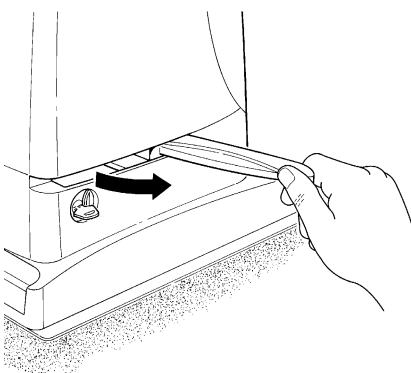
1 Odsuňte disk krytu zámku.



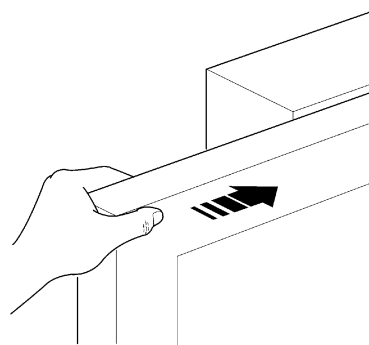
2 Vložte kľúč a otočte ním v smere hodín.



3 Vytiahnite odblokovaciu rukoväť.



4 Ručne hýbte krídlom.



Na zablokovanie: vykonajte rovnaký proces v opačnom poradí.

Ovládanie s pokazenými bezpečnostnými prvkami: ak sú bezpečnostné zariadenia nefunkčné, je stále možné ovládať bránu.

- Aktivujte ovládacie zariadenie brány (diaľkové ovládanie alebo kľúčový prepínač atď.). Ak bezpečnostné zariadenia povolia pohyb, brána sa otvorí a zatvorí normálne. V opačnom prípade maják niekoľkokrát zabliká, ale manéver sa nezačne (počet bliknutí závisí od dôvodu, pre ktorý manéver nemôže začať).
- V takomto prípade do 3 sekúnd znovu **aktivujte ovládanie** a príkaz **držte aktívny**.
- Približne po 2 sekundách začne pohyb brány v režime "osoba prítomná", t.j. pokiaľ pretrváva príkaz, brána pokračuje v pohybe; akonáhle sa príkaz uvoľní, brána zastane.

⚠ Ak sú bezpečnostné zariadenia nefunkčné, je potrebné čo najskôr opraviť automatický systém.

Výmena batérie diaľkového ovládania: ak sa vám po nejakom čase zdá, že vaše diaľkové ovládanie funguje horšie, alebo nefunguje vôbec, môže to byť jednoducho vypálenou batériou (v závislosti od spôsobu používania môže vydržať niekoľko mesiacov, až vyše roka). V takomto prípade vidíte, že svetielko potvrdzujúce vysielanie je slabé, alebo sa vôbec nerozsvieti, alebo len krátko blikne. Skôr, ako zavoláte svojho inštalujúceho technika, skúste vymeniť batériu za inú z ďalšieho fungujúceho vysieláča:

Ak je príčinou problému slabá batéria, len ju vymeňte za novu rovnakého typu.

Batérie obsahujú škodlivé látky: nevyhadzujte ich do spoločného odpadu, ale použite metódy stanovené miestnymi nariadeniami.

Ste spokojní? V prípade, že by ste chceli pridať nový automatický systém k vášmu domu, zavolajte vášho starého inštalujúceho technika a použite výrobky Nice. Dostanete služby špecialistu a najmodernejšie výrobky, aké sú dostupné na trhu, špičkové fungovanie a maximálnu kompatibilitu systémov.

Ďakujeme vám za prečítanie týchto inštrukcií. Veríme, že budete spokojní s vaším novým systémom. S každou požiadavkou, teraz alebo v budúcnosti, sa prosím s dôverou obráťte na vášho inštalujúceho technika.

Declaration of conformity / Declaration of Conformity

Nota: Il contenuto di questa dichiarazione corrisponde a quanto dichiarato nel documento ufficiale, depositato presso la sede di Nice S.p.a., e in particolare all'ultima revisione disponibile prima della stampa del presente manuale. Il testo qui presente è stato riadattato per motivi editoriali.

Notes: The content of the present declaration corresponds to the latest available revision, before the printing of the present manual, of the document registered at the head offices of Nice S.p.a.. The original text of this manual has been readapted for publishing reasons.

Dichiarazione CE di conformità secondo Direttiva 98/37/CE, Allegato II, parte B (dichiarazione CE di conformità del fabbricante)
CE Declaration of Conformity according to Directive 98/37/EC, Annexe II, part B

Numero / Number 238/RUN Revisione / Revision: 1

Il sottoscritto Lauro Buoro in qualità di Amministratore Delegato, dichiara sotto la propria responsabilità che il prodotto:
The undersigned Lauro Buoro, managing director, declares under his sole responsibility that the following product:

Nome produttore:
Manufacturer's name NICE s.p.a.

Indirizzo / Address Via Pezza Alta 13, 31046 Z.I. Rustignè, Oderzo (TV) Italia

Tipo
Type Motoriduttore elettromeccanico 230Va.c. con centrale incorporata
electromechanical gearmotor with incorporated control unit

Modello / Models RUN1800, RUN2500, RUN1800P, RUN2500P

Accessori:
Accessories Ricevitore radio mod. SMXI;SMXIS o ONEXI
SMXI radio receiver; PS124 emergency battery

Risulta conforme a quanto previsto dalla direttiva comunitaria:
Satisfies the essential requirements of the following Directives

98/37/CE (89/392/CEE modificata) DIRETTIVA 98/37/CE DEL PARLAMENTO EUROPEO E DEL CONSIGLIO del 22 giugno 1998 concernente il ravvicinamento delle legislazioni degli Stati membri relative alle macchine.
98/37/CE (ex 89/392/EEC) DIRECTIVE 98/37/EC OF THE EUROPEAN PARLIAMENT AND OF THE COUNCIL of June 22, 1998, for the harmonisation of the legislations of member States regarding machines.

Come previsto dalla direttiva 98/37/CE si avverte che non è consentita la messa in servizio del prodotto sopra indicato finché la macchina, in cui il prodotto è incorporato, non sia stata identificata e dichiarata conforme alla direttiva 98/37/CE.
As specified in the 98/37/EC directive, the use of the product specified above is not admitted until the machine in which it is incorporated has been identified and declared as conforming to the 98/37/EC directive.

Inoltre il prodotto risulta conforme a quanto previsto dalle seguenti direttive comunitarie, così come modificate dalla Direttiva 93/68/CEE del consiglio del 22 Luglio 1993:
Furthermore, the product complies with the specifications of the following EC directives, as amended by the directive 93/68/EEC of the European Council of 22 July 1993:

73/23/CEE DIRETTIVA 73/23/CEE DEL CONSIGLIO del 19 febbraio 1973 concernente il riavvicinamento delle legislazioni degli Stati membri relative al materiale elettrico destinato ad essere adoperato entro taluni limiti di tensione.
73/23/EEC DIRECTIVE 73/23/EEC OF THE COUNCIL of February 19, 1973 for the harmonisation of the legislations of member States regarding electrical equipment designed to be used within certain voltage limits.

Secondo le seguenti norme armonizzate: EN 60335-1; EN 60335-2-103.
In compliance with the following harmonised standards: EN 60335-1; EN 60335-2-103.

89/336/CEE DIRETTIVA 89/336/CEE DEL CONSIGLIO del 3 maggio 1989, per il riavvicinamento delle legislazioni degli Stati membri relative alla compatibilità elettromagnetica.
89/336/EEC DIRECTIVE 89/336/EEC OF THE COUNCIL of May 3, 1989, for the harmonisation of the legislations of member States regarding electromagnetic compatibility.

Secondo le seguenti norme armonizzate: EN 61000-6-2; EN 61000-6-3
In compliance with the following harmonised standards: EN 61000-6-2; EN 61000-6-3

Inoltre risulta conforme, limitatamente per le parti applicabili, alle seguenti norme: EN 60335-2-103; EN13241-1; EN 12453; EN12445; EN 12978.
Inoltre risulta conforme, limitatamente per le parti applicabili, alle seguenti norme: EN 60335-2-103; EN13241-1; EN 12453; EN12445; EN 12978.

Oderzo, 7 Marzo 2004
Oderzo, 7 march 2004

Amministratore Delegato
Managing Director
Lauro Buoro



Nice

Headquarter**Nice SpA**

Oderzo TV Italia
Tel. +39.0422.85.38.38
Fax +39.0422.85.35.85
info@niceforyou.com

Nice in Italy**Nice Padova**

Sarmeola di Rubano PD Italia
Tel. +39.049.89.78.93.2
Fax +39.049.89.73.85.2
infopd@niceforyou.com

Nice Roma

Roma Italia
Tel. +39.06.72.67.17.61
Fax +39.06.72.67.55.20
inforoma@niceforyou.com

Nice worldwide**Nice France**

Buchelay
Tel. +33.(0)1.30.33.95.95
Fax +33.(0)1.30.33.95.96
info@fr.niceforyou.com

Nice Rhône-Alpes

Decines Charpieu France
Tel. +33.(0)4.78.26.56.53
Fax +33.(0)4.78.26.57.53
infoalpy@fr.niceforyou.com

Nice France Sud

Aubagne France
Tel. +33.(0)4.42.62.42.52
Fax +33.(0)4.42.62.42.50
infomarseille@fr.niceforyou.com

Nice Belgium

Leuven (Heverlee)
Tel. +32.(0)16.38.69.00
Fax +32.(0)16.38.69.01
info@be.niceforyou.com

Nice España Madrid

Tel. +34.9.16.16.33.00
Fax +34.9.16.16.30.10
info@es.niceforyou.com

Nice España Barcelona

Tel. +34.9.35.88.34.32
Fax +34.9.35.88.42.49
info@es.niceforyou.com

Nice Polska

Pruszków
Tel. +48.22.728.33.22
Fax +48.22.728.25.10
info@pl.niceforyou.com

Nice UK

Chesterfield
Tel. +44.87.07.55.30.10
Fax +44.87.07.55.30.11
info@uk.niceforyou.com

Nice Romania

Cluj Napoca
Tel/Fax +40.264.45.31.27
info@ro.niceforyou.com

Nice Deutschland

Gelnhausen-Hailer
Tel. +49.60.51.91.52-0
Fax +49.60.51.91.52-119
info@de.niceforyou.com

Nice China

Shanghai
Tel. +86.21.575.701.46
+86.21.575.701.45
Fax +86.21.575.701.44
info@cn.niceforyou.com

Nice USA Inc.

Jacksonville, Fl.
Tel. +001.904.786.7133
Fax +001.904.786.7640
info@us.niceforyou.com