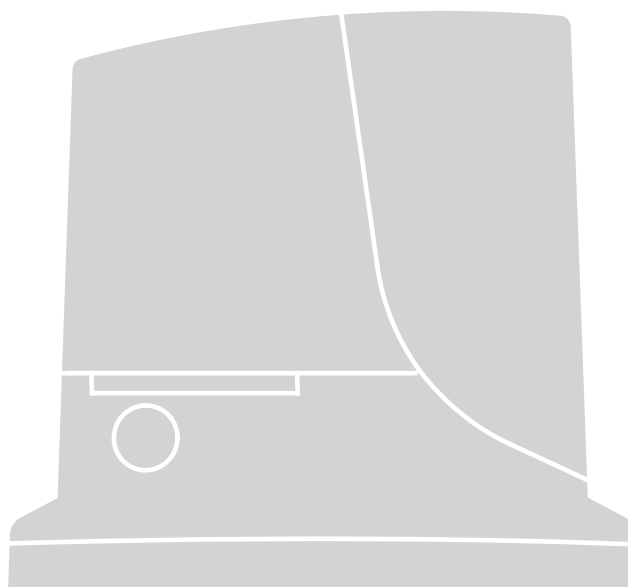


ROX



ROX600
ROX1000
ROX1000/V1



IS0378A04MM_04-03-2016

Pohon pro posuvné brány

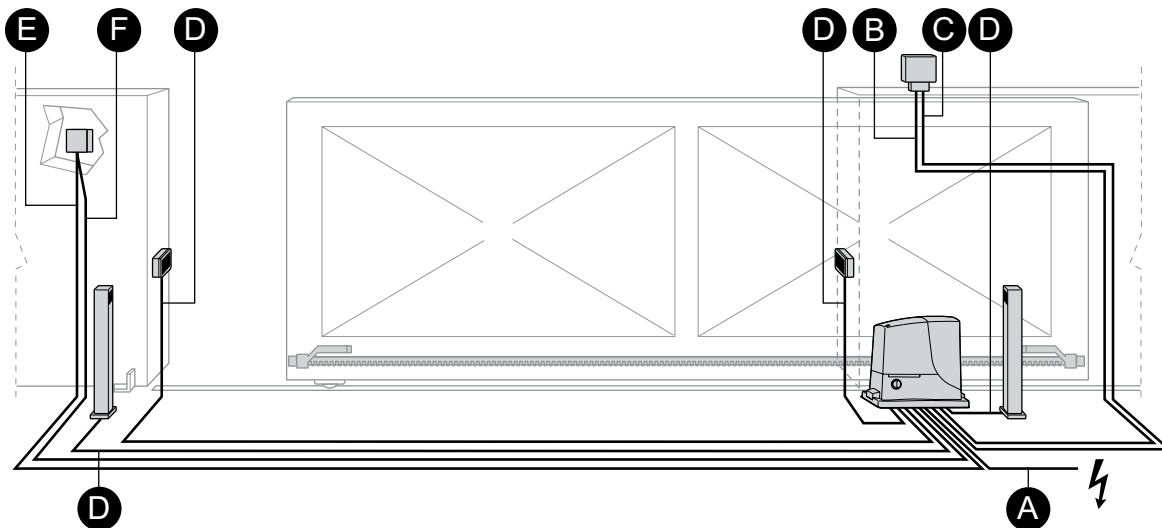
Instalační a uživatelské instrukce a bezpečnostní upozornění

www.niceforyou.com

Nice SpA
Oderzo TV Italia
info@niceforyou.com

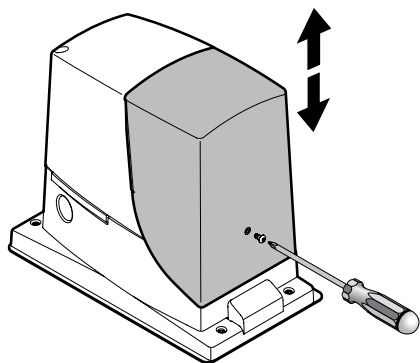
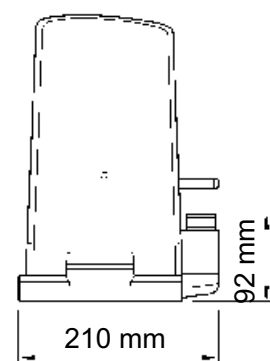
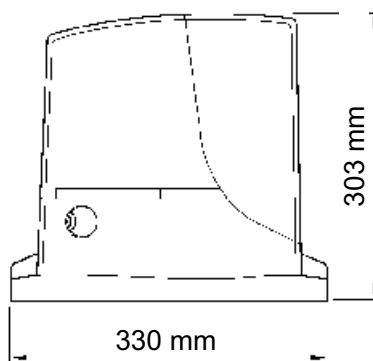
Nice

• Typická sestava zařízení

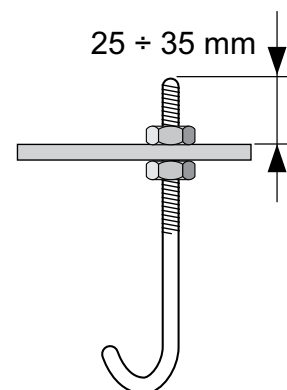
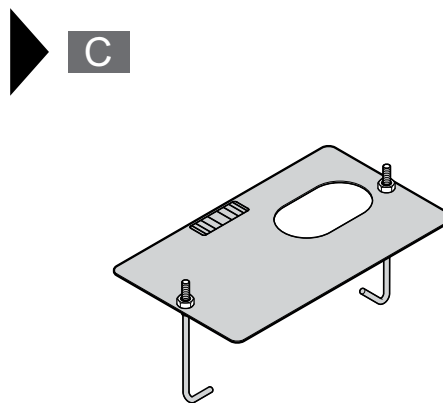
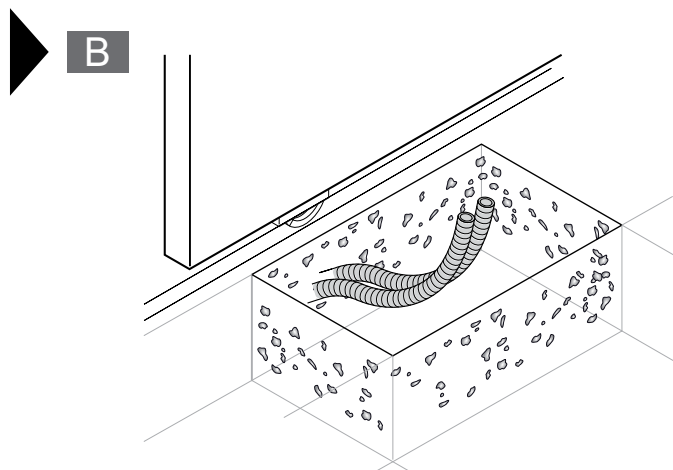
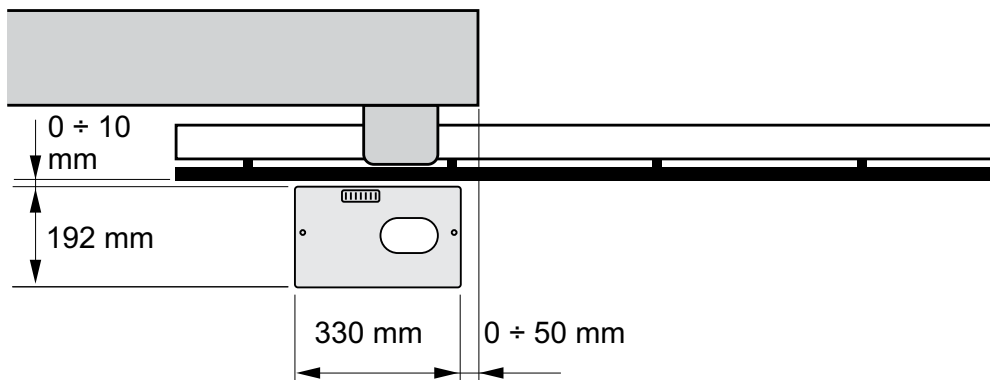


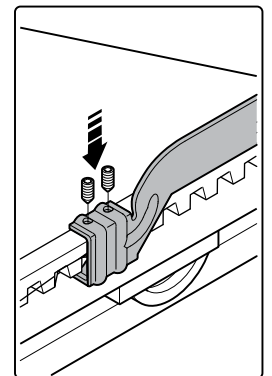
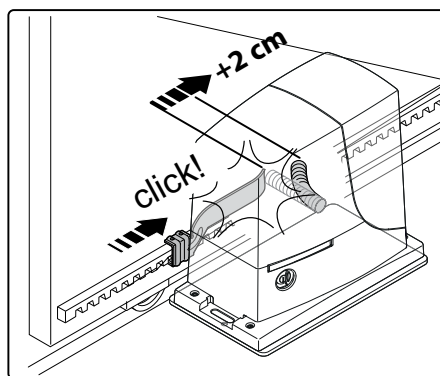
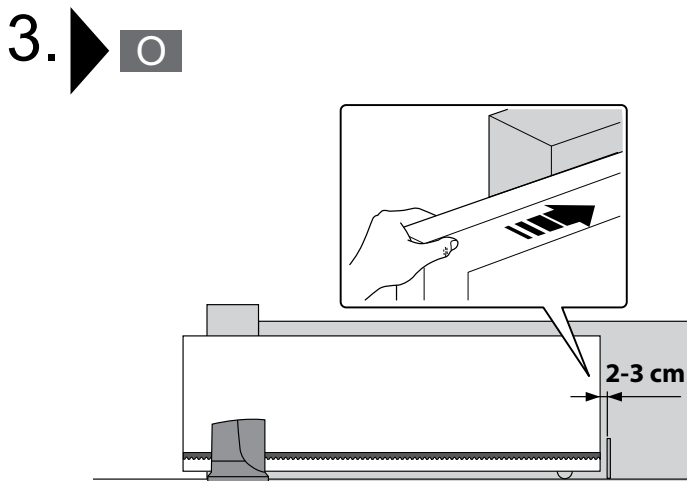
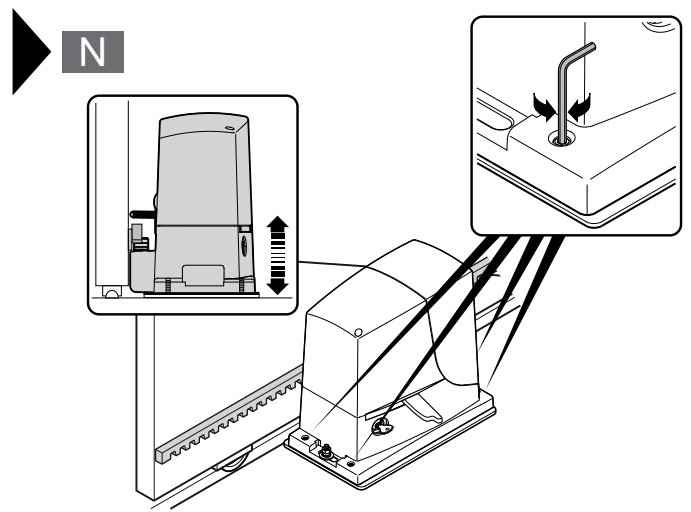
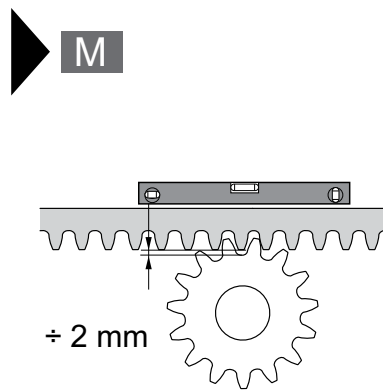
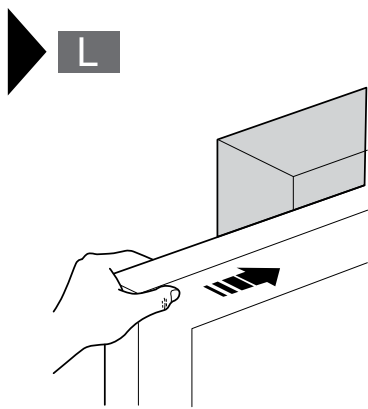
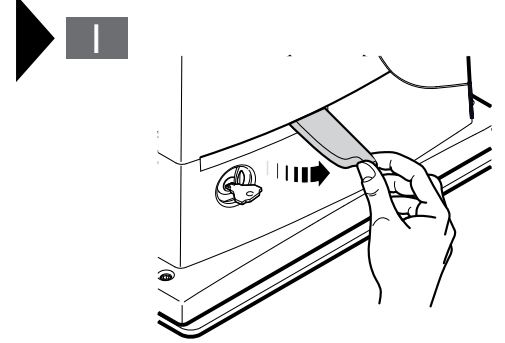
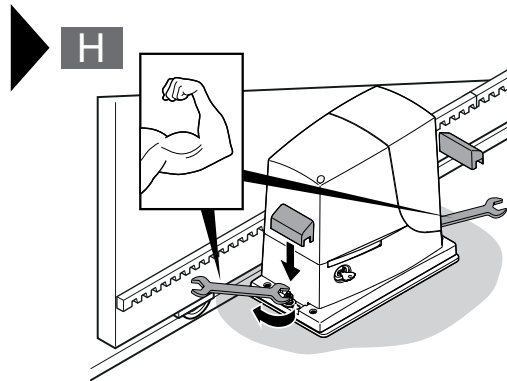
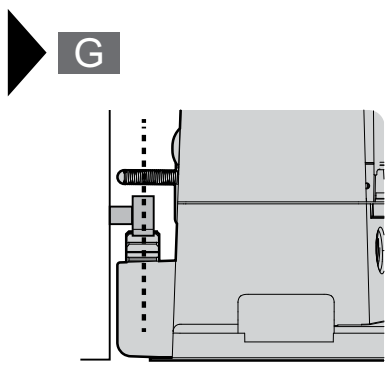
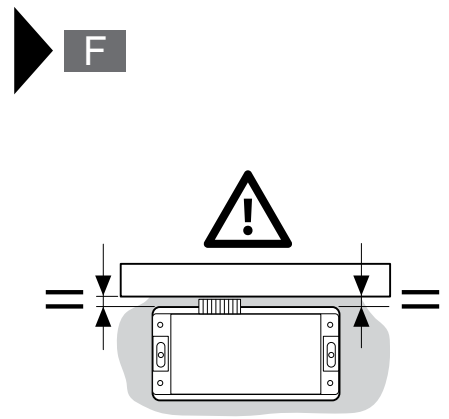
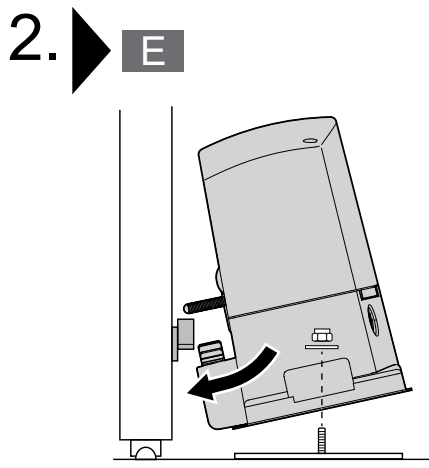
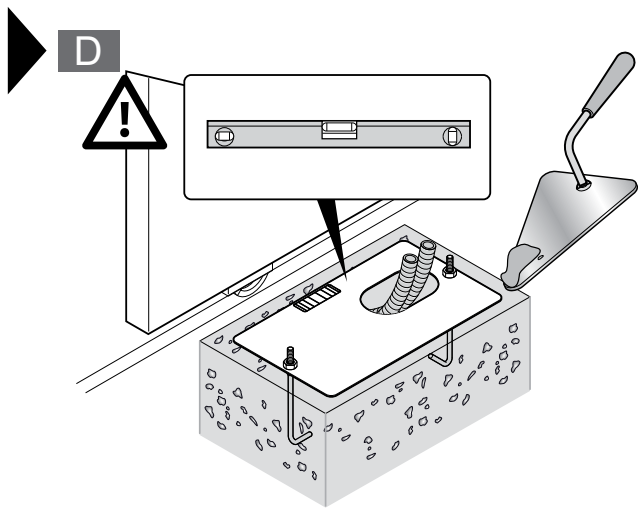
• Doporučené kabely

A	3 x 1,5 mm ²	30 m max
B	N°1 kabel: 2 x 1,5 mm ²	10 m max
C	N°1 kabel RG58	10 m max (< 5 m)
D	N°1 kabel: 2 x 0,25 mm ² (TX)	30 m max
	N°1 kabel: 4 x 0,25 mm ² (RX)	30 m max
E F	N°2 kabely: 2 x 0,5 mm ²	20 m max

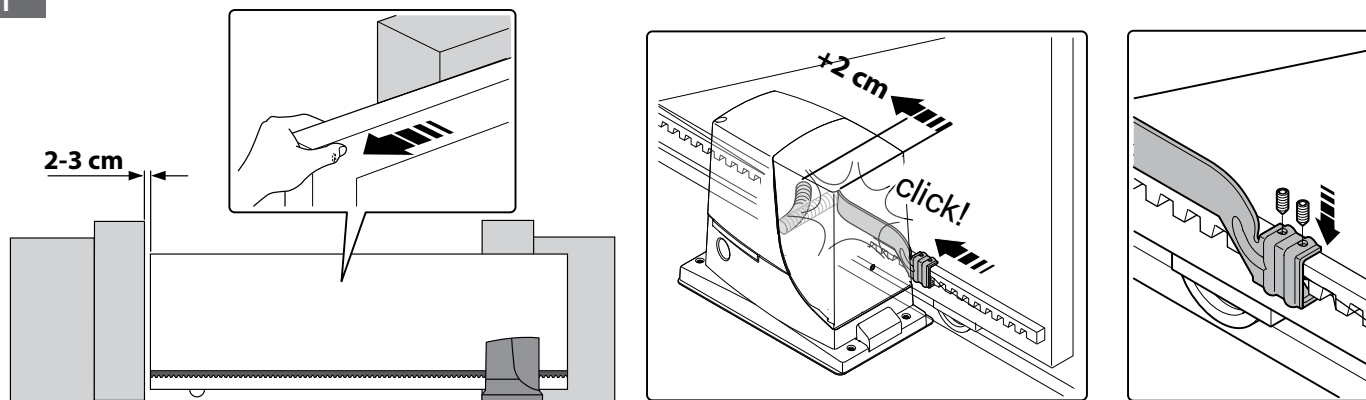


1. **A**

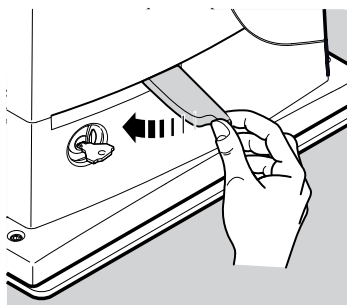




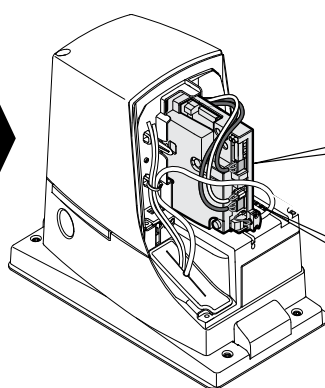
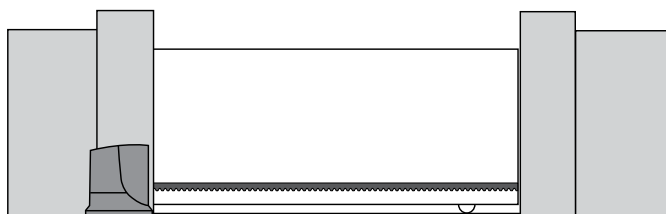
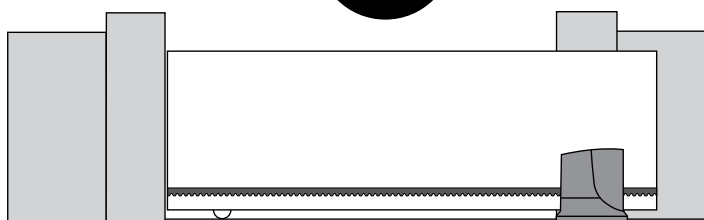
P



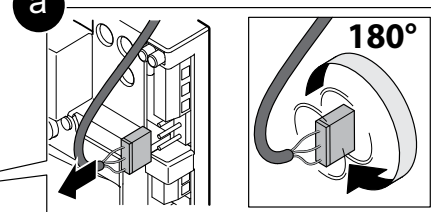
Q



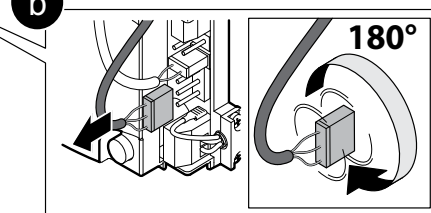
4.



a LIMIT SWITCH



b MOTOR

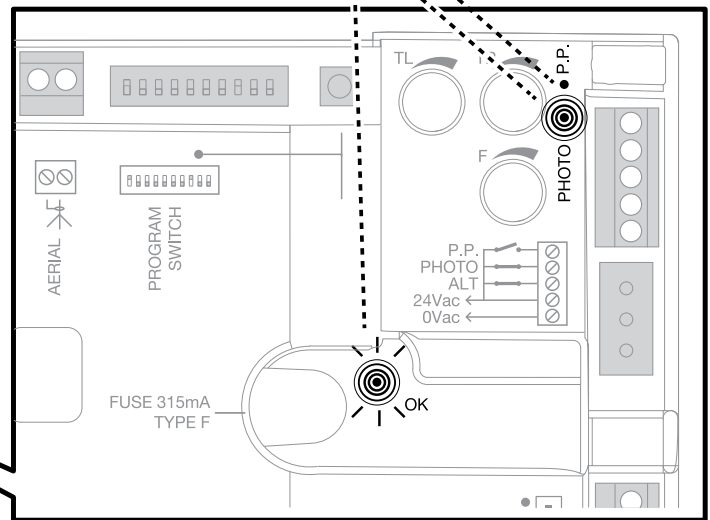
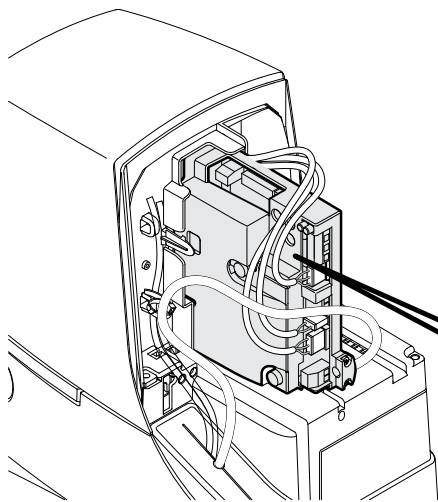
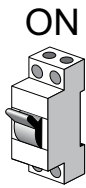


5.

• Legenda

	• sledovat / zkontrolovat		• odpojte elektrické napájení		• led dioda RADIO bliká
	• správně		• připojte elektrické napájení		• podržte stisknuté tlačítko na dálkovém ovladači
	• špatně		• stiskněte a uvolněte tlačítko RADIO		• uvolněte tlačítko na dálkovém ovladači

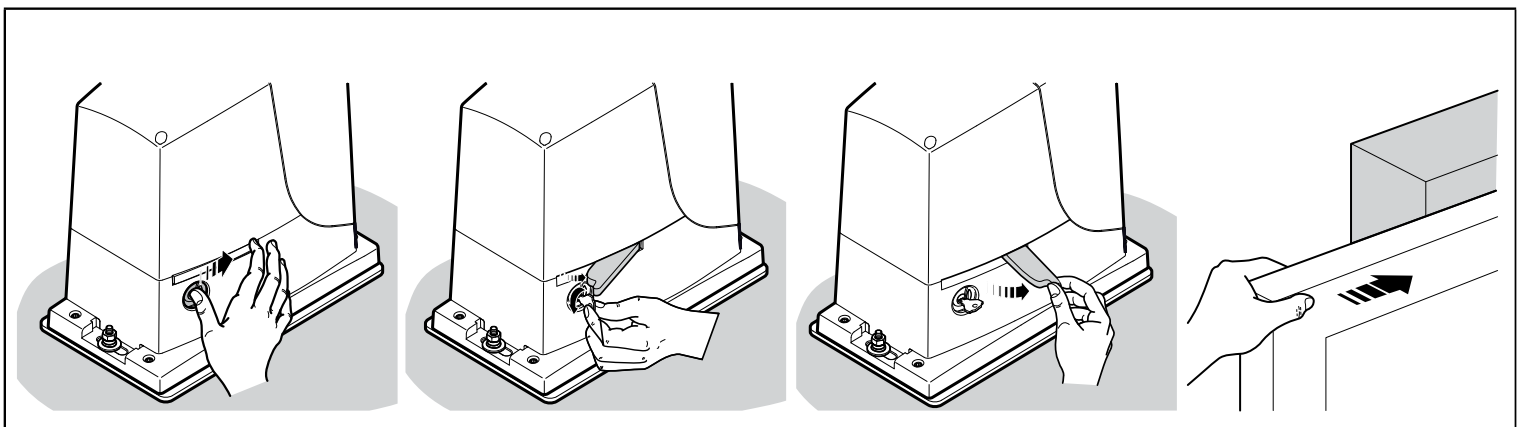
6.



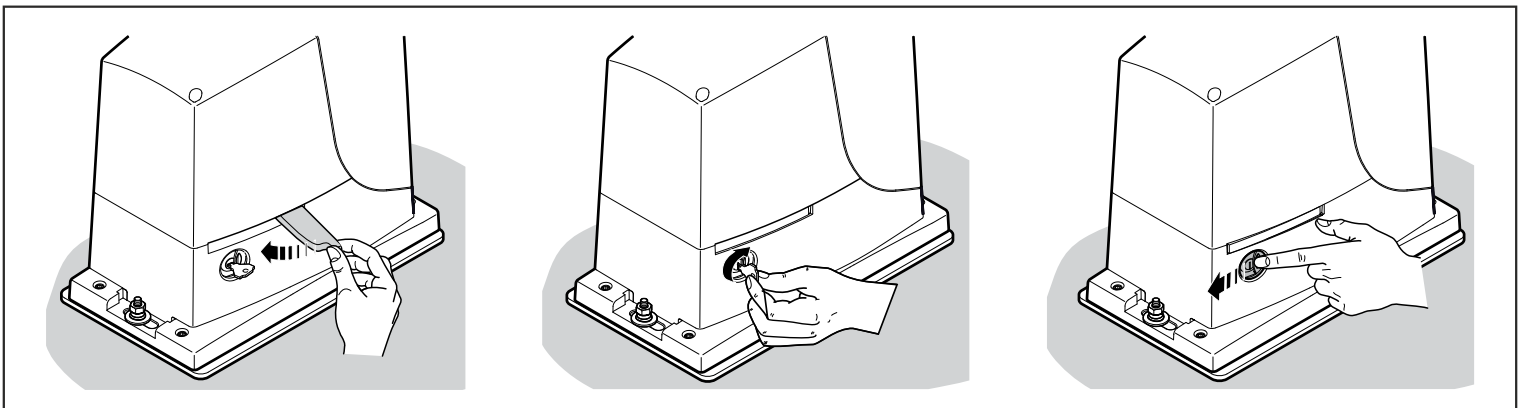
zkontrolujte: elektrická zapojení, vycentrování fotobuněk a pojistky

⚠ Tento návod je stručný souhrn jednotlivých fází instalace a uvedení zařízení do provozu s nastavenými továrními hodnotami: kompletní návod (instalace, zapojení, naprogramování parametrů, diagnostika atd.) je ke stažení na webových stránkách www.niceforyou.com

• Odblokování automatizační techniky



• Zablokování automatizační techniky



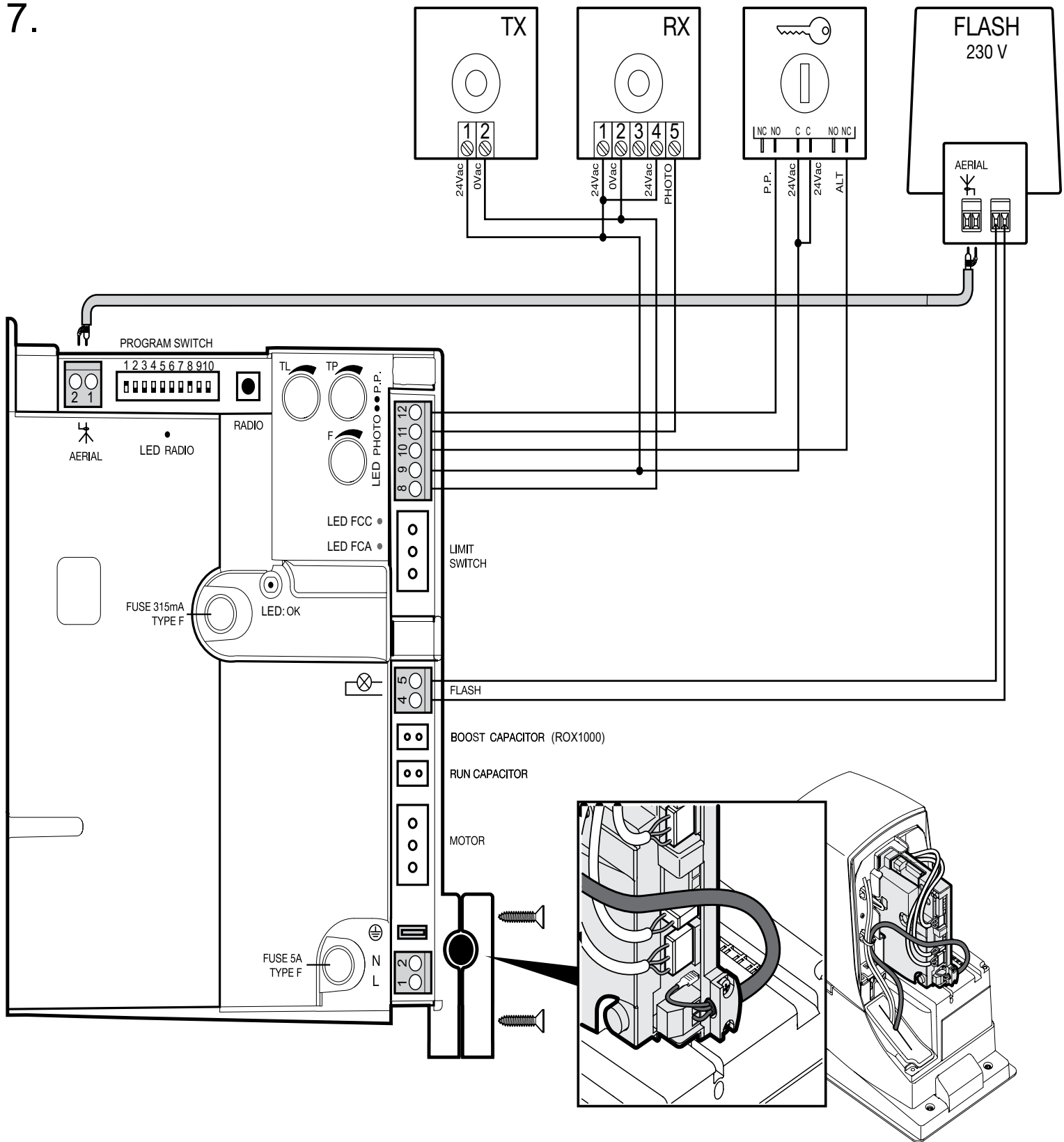
Kompletní návod: www.niceforyou.com

VÝROBNÍ ČÍSLO:

DATUM:

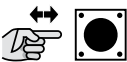



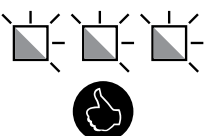
• Určeno pro uživatele

7.



AERIAL	ANTÉNA
PROGRAM SWITCH	MIKROSPÍNAČE
LED RADIO	LED RADIO
LED PHOTO	LED FOTOBUNĚKY
LED P.P.	LED KROK-KROK
LED OK	LED OK
RADIO	TLAČÍTKO RADIO
LIMIT SWITCH	KONCOVÝ SPÍNAČ
FLASH	VÝSTRAŽNÁ LAMPA
BOOST CAPICITOR	ROZBĚHOVÝ KONDENZÁTOR
RUN CAPICITOR	PROVOZNÍ KONDENZÁTOR
MOTOR	MOTOR
FUSE	POJISTKA




8.

	01.	02.	03.	04.
Krok - krok	 x 1	 LED RADIO	 3s 	LED RADIO 

PROGRAMOVÁNÍ MIKROSPÍNAČE

Mikrospínač 1-2	Mikrospínač 3	Mikrospínač 4
OFF-OFF Ruční provoz (v přítomnosti obsluhy)	ON Bytové jednotky (není k dispozici v ručním provozním režimu)	ON Krok-krok (otevření-zavření-otevření)
ON-OFF Poloautomatický		
OFF-ON Automatický (automatické zavírání)		
ON-ON Automatický + Vždy zavřít		
Mikrospínač 5	Mikrospínač 6	Mikrospínač 7
ON Zavřít 5 sek. po 'Foto', pokud je nastavený 'automatický' provozní režim nebo 'Zavřít po Foto', pokud je nastavený 'poloautomat.' provozní režim	ON Bezpečnostní 'Foto' i během otevírání	ON Plynulý rozjezd
Mikrospínač 8	Mikrospínač 9	Mikrospínač 10
ON Zpomalení	ON Brzda	OFF Nevyužitý

TOVÁRNÍ NASTAVENÍ

PROGRAMOVACÍ MIKROSPÍNAČ: ON Poloautomatický provozní režim / Zpomalení		TL - Provozní doba																				
ON OFF <table border="1" data-bbox="327 1646 710 1758"> <tr> <td>1</td><td>2</td><td>3</td><td>4</td><td>5</td><td>6</td><td>7</td><td>8</td><td>9</td><td>10</td> </tr> <tr> <td>█</td><td>█</td><td>█</td><td>█</td><td>█</td><td>█</td><td>█</td><td>█</td><td>█</td><td>█</td> </tr> </table>	1	2	3	4	5	6	7	8	9	10	█	█	█	█	█	█	█	█	█	█		TP - Délka pauzy
1	2	3	4	5	6	7	8	9	10													
█	█	█	█	█	█	█	█	█	█													
		F - Síla																				

Společnost Nice S.p.A. tímto dokumentem prohlašuje, že tento výrobek splňuje základní požadavky a další související předpisy stanovené směrnicí 1999/5/ES.

ES Prohlášení o shodě

Poznámka: Obsah tohoto prohlášení odpovídá originální verzi dokumentu, který je archivovaný v sídle společnosti Nice s.p.a., konkrétně se jedná o poslední revizi dokumentu, která byla k dispozici v době vydání tohoto návodu. Text prohlášení o shodě je z tiskařských důvodů typograficky upraven. Kopii originálního prohlášení si můžete vyžádat u společnosti Nice S.p.a. (Treviso) Itálie.

Číslo prohlášení: **532/ROX**

Revize: **0**

Jazyk: **IT**

Název výrobce: NICE S.p.A.

Adresa: Via Pezza Alta 13, Z.I. Rustignè, 31046 Oderzo (TV) Itálie

Osoba oprávněná k vypracování technické dokumentace: NICE s.p.a.

Druh výrobku: Elektromechanický převodový pohon s příslušenstvím

Modely/Typové označení: ROX600, ROX1000

Příslušenství: -

Níže podepsaný Mauro Sordini ve funkci generálního manažera prohlašuje na vlastní odpovědnost, že výše uvedený výrobek splňuje požadavky stanovené níže uvedenými směrnici:

• Výrobek splňuje požadavky předepsané směrnicí 1999/5/ES podle následujících harmonizovaných norem:

- Ochrana zdraví (čl. 3(1)(a)): EN 62479:2010; - Bezpečnost (čl. 3(1)(a)):

EN 60950-1:2006+A1:2010+A12:2011+A1:2010+A2:2013;

- Elektromagnetická kompatibilita (čl. 3(1)(b)):

EN 301 489-1 V1.9.2:2011, EN 301 489-3 V1.6.1:2013;

- Rádiové spektrum (čl. 3(2)): EN 300 220-2 V2.4.1:2012

V souladu se směrnicí 1999/5/ES (Příloha V) je výrobek zařazen do 1. třídy podle.

• Výrobek splňuje požadavky SMĚRNICE 2004/108/ES podle následujících harmonizovaných norem:

EN 61000-6-2:2005, EN 61000-6-3:2007+A1:2011

Kromě toho výrobek odpovídá požadavkům uvedeným v následující evropské směrnici,

kteřá se vztahuje na "neúplná strojní zařízení": Směrnice 2006/42/ES (Příloha II, část 1.B)

- Prohlašujeme, že příslušná technická dokumentace byla zpracována v souladu s přílohou VII B směrnice 2006/42/ES a že byly respektovány následující základní požadavky:

1.1- 1.1.2- 1.1.3- 1.2.1-1.2.6- 1.5.1-1.5.2- 1.5.5- 1.5.6- 1.5.7- 1.5.8- 1.5.10- 1.5.11

- Výrobce se zavazuje, že kompetentním orgánům jednotlivých států předá na základě oprávněného požadavku příslušné informace o "neúplném strojním zařízení", přičemž si vyhrazuje nárok na ošetření vlastních autorských práv.

- Pokud je "neúplné strojní zařízení" uvedeno do provozu v evropské zemi, jejíž úřední jazyk je jiný, než jazyk použitý v tomto prohlášení, je importér povinen přiložit k tomuto prohlášení příslušný překlad.

- Upozorňujeme, že "neúplné strojní zařízení" nesmí být uvedeno do provozu do té doby, dokud nebude finální strojní zařízení, jehož bude součástí, prohlášeno jako shodné v souladu s požadavky uvedenými ve směrnici 2006/42/ES.

Dále výrobek splňuje požadavky následujících norem:

EN 60335-1:2002 + A1:2004 + A11:2004 + A12:2006 + A2:2006 + A13:2008 + A14:2010 + A15:2011;

EN 60335-2-103:2003 +A11:2009

Výrobek splňuje v částečném rozsahu požadavky, aplikovatelném na tento výrobek, následujících norem: EN 13241-1:2003+A1:2011, EN 12445:2002, EN 12453:2002, EN 12978:2003+A1:2009

Oderzo, 28. dubna 2015

Ing. Mauro Sordini
(generální manažer)

