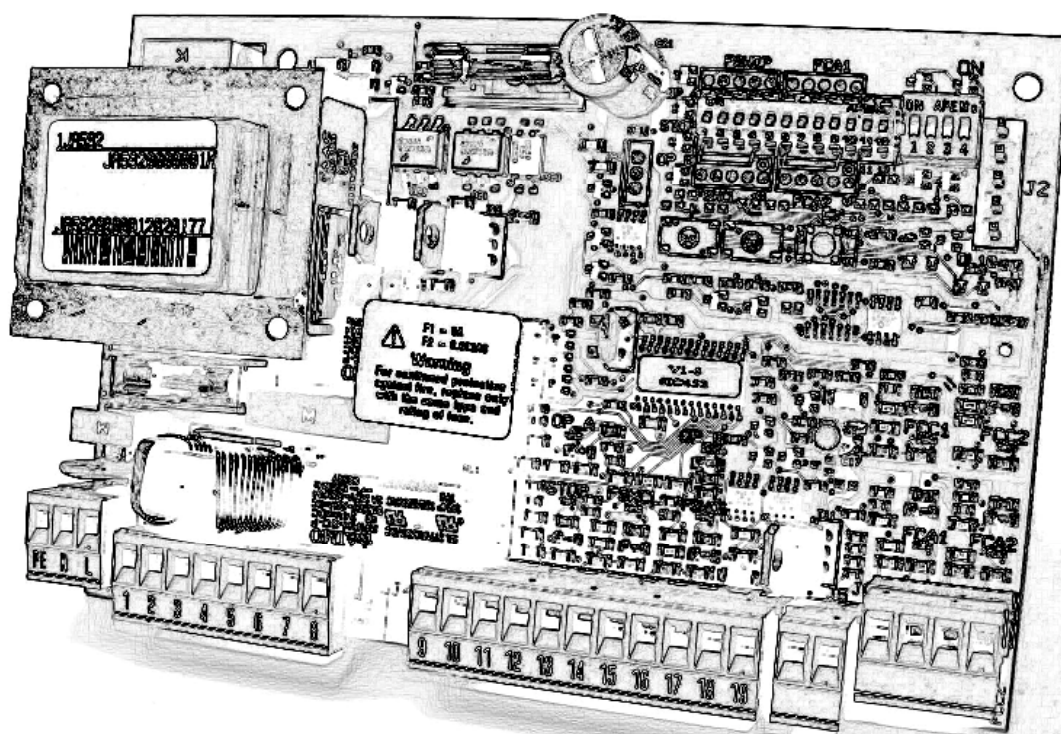


A592

řídící jednotka pro křídlové brány
(s možností použití elektrozámku a koncových spínačů)




COPYRIGHT



SISTEMA QUALITÀ CERTIFICATO
UNI EN ISO 9002

SINCERT DNV

autorizovaný prodejce

GENIUS

1. UPOZORNĚNÍ

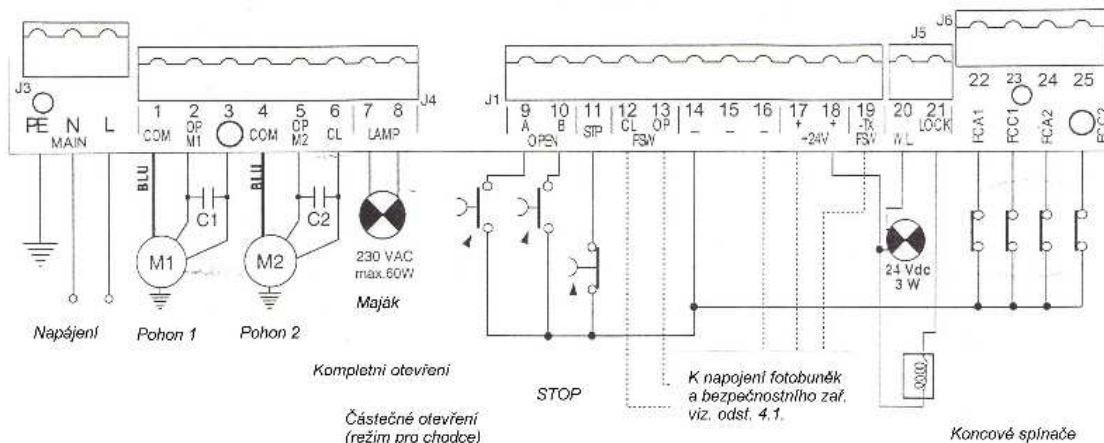
Důležité: Před prováděním jakýchkoli prací na řídicím panelu (napojení, údržba) vždy vypněte proud.

- Směrem proti proudu systému instalujte jistič s adekvátním prahem vypínání.
- Připojte kabel uzemnění k příslušným svorkám na konektoru zařízení J3 (viz obrázek 2).
- Vždy oddělujte kabely přivádějící energii od řídicích a bezpečnostních kabelů (tlačítko, přijímač, fotobuňky atd.). Abyste zamezili veškerým elektrickým šumům, používejte oddělená pouzdra nebo zakrývání kabelů (s uzemněním krytů).

2. TECHNICKÉ SPECIFIKACE

Přívodní energie	230V ~ (+6% -10%) – 50 Hz
Spotřebovaná energie	10 W
Maximální zatížení motoru	800 W
Maximální zatížení příslušenství	0,5 A
Pracovní teplota okolního prostředí	-20°C +55°C
Ochranné pojistky	2 (viz obrázek 1)
Funkční logika	Automatika/ poloautomatika/ bezpečnostní zařízení / poloautomatika B/ přítomný člověk C/ KROK-KROK
Doba otevírání / zavírání	Programovatelné od 0 do 120 sekund
Doba pauzy	0, 10, 20, 30, 60, 120 sekund
Zpoždění zavírání křídla vrat	0, 5, 10, 20 sekund
Zpoždění otevírání křídla vrat	2 sekundy (může se vyřadit pomocí přepínače DIP SWITCH)
Tažná síla	Seřízení přepínačů na 8 úrovní pro každý motor
Vstupy na svorkách	Kompletní otevření /částečné otevření křídla vrat / Stop/ bezpečnostní zařízení při otevírání / bezpečnostní zařízení při zavírání / Přívod energie + Uzemnění
Výstupy na svorkách	Maják – Motory – 24 V dc pomocný přívod energie – Pokles bezpečnosti – Napájení elektrozámku 12 Vac
Rychlý konektor	spojuje Minidec, dekodér nebo přijímač RP
Volitelné funkce	Logistika a doby pauzy – Tažná síla – Zpoždění při otevírání a zavírání – Zpětná síla – Test fotobuněk – Logistické bezpečnostní uzamykací zařízení – Zabudovaná signalizace
Programovací klíč	Jednoduché nebo složité programování pracovní doby (nezávislé pracovní doby + zpomalování přiotevírání a zavírání)

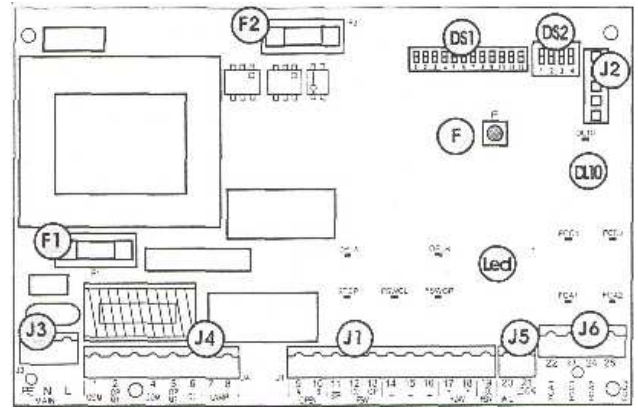
4. ELEKTRICKÉ PŘIPOJENÍ



Pozn.: kondenzátory C1, C2 jsou dodávány s pohony

3. ROZVRŽENÍ A SOUČÁSTKY

obr. 1



Kontrolka OP A	Kontrolka úplného otevření
Kontrolka OP B	Kontrolka částečného otevření jednoho křídla vrat
Kontrolka STOP	Kontrolka STOP
Kontrolka FSWCL	Kontrolka uzavíracích bezp. zař. (fotobuněk)
Kontrolka FSWOP	Kontrolka otevíracích bezp. zař. (fotobuněk)
Kontrolka FCA1	Kontrolka koncového spínače při otevření – 1. křídlo
Kontrolka FCC1	Kontrolka koncového spínače při zavření – 1. křídlo
Kontrolka FCA2	Kontrolka koncového spínače při otevření – 2. křídlo
Kontrolka FCC2	Kontrolka koncového spínače při zavření – 2.- křídlo
DL10	Kontrolka stavu brány + signalizace učení
J1	Svorky nízkého napětí
J2	Konektor pro dekodér / minidekodér / Přijímač RP
J3	Svorky pro přívodu 230 V střídavého proudu
J4	Svorky pro připojení motorů a majáku
J5	Svorky pro připojení kontrolky a elektrozámku
J6	Svorky pro připojení koncových spínačů
F1	Pojistka motorů a primárního vinutí transf. (F5A)
F2	Nízké napětí a pojistka příslušenství (T800mA)
F	Tlačítko pro učení pracovní doby
DS1	1. skupina programování mikrosop. DIP SWITCH
DS2	2. skupina programování mikrosop. DIP SWITCH

obr. 2

4.1 Připojení fotobuněk a bezpečnostních zařízení

Před napojením fotobuněk (nebo dalšího zařízení) doporučujeme, abyste si vybrali typ řízení podle oblasti, v níž se bude pohybovat a kterou bude chránit (viz obrázek 3):

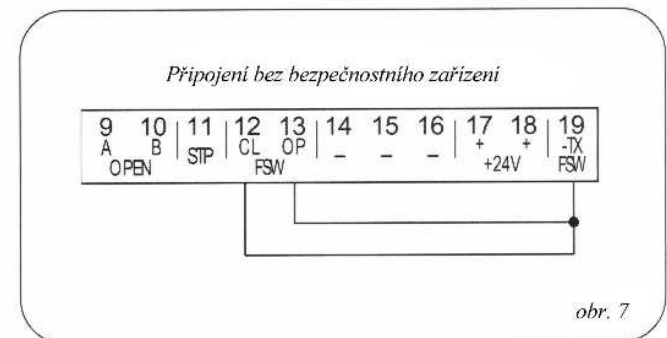
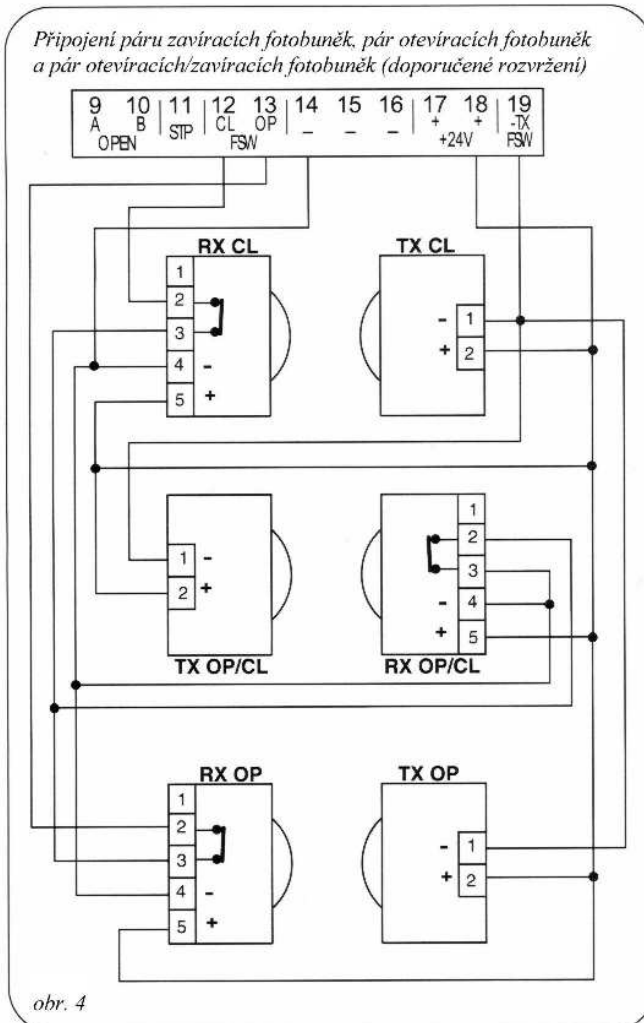
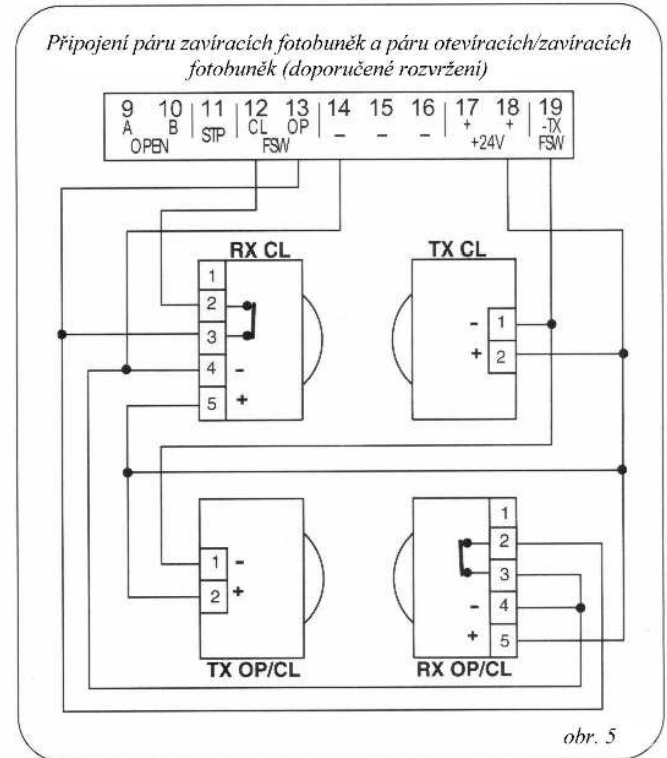
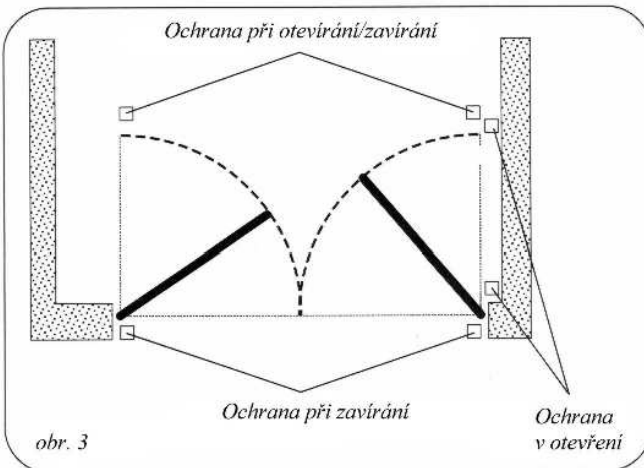
Bezpečnostní zařízení při otevírání: pracují pouze během pohybu otevírání vrat a proto se hodí na ochranu oblastí při otevírání vrat a pevnými překážkami (zdi atd.) před riziky nárazů a rozdrčení.

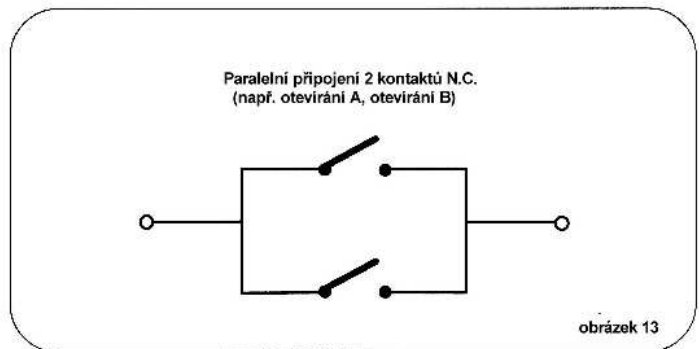
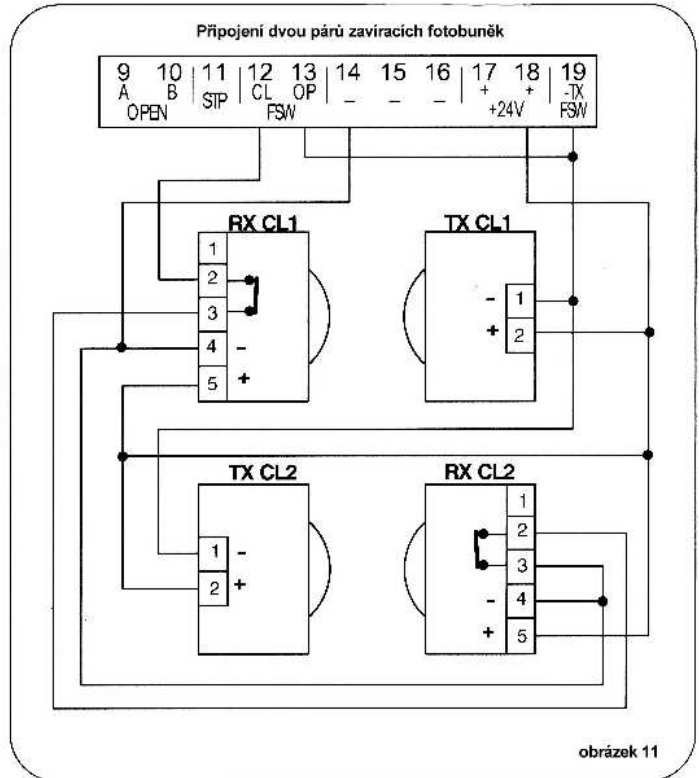
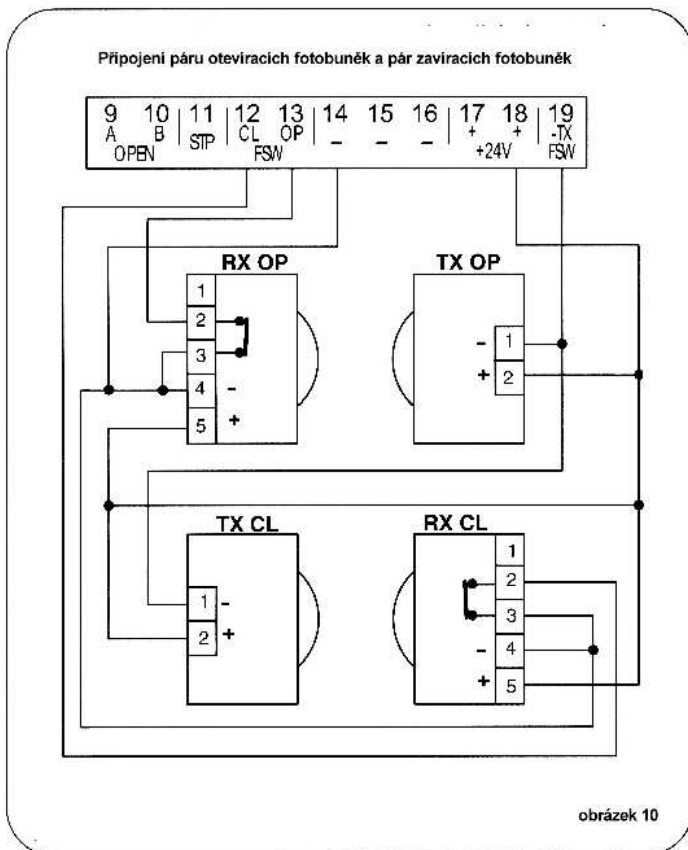
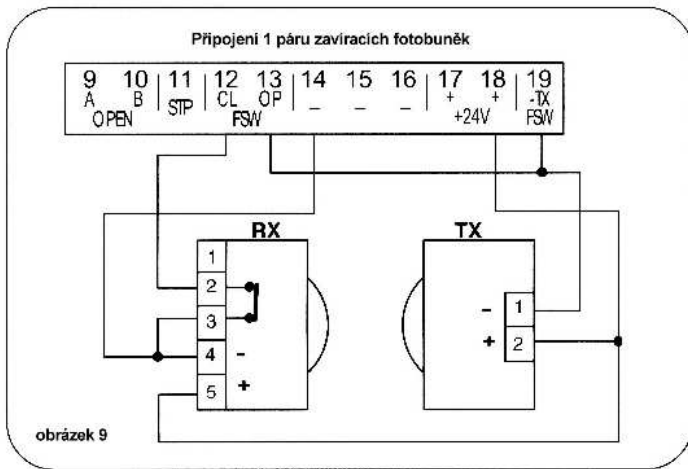
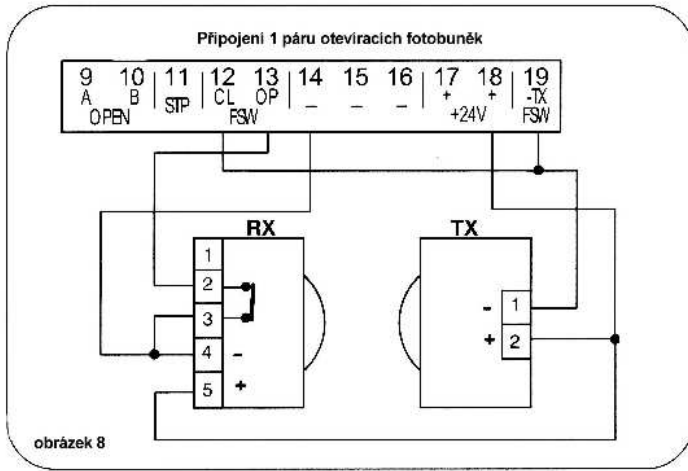
Bezpečnostní zařízení při zavírání: pracují pouze během pohybu zavírání vrat a proto se hodí k ochraně uzavírané oblasti před riziky nárazů.

Bezpečnostní zařízení při otevírání, zavírání: pracují během pohybů otevírání a zavírání vrat a proto se hodí pro otevírání a zavírání v oblastech s riziky nárazů.

FIRMA GENIUS doporučuje použít rozvržení podle obrázku 4 (v případě pevných překážek při otevírání) nebo podle obrázku 5 (bez pevných překážek).

Pozn: Jestliže dvě nebo více zařízení mají stejnou funkci (otevírání nebo zavírání), měly by být napojeny sériově (viz obrázek 12). Musí se použít kontakty N.C.





4.2. Svorky J3 – Přívod energie (obrázek 2)

PE: Připojení uzemnění

N: 230 V~ přívod energie (neutrál)

L: 230 V~ přívod energie (fáze)

Pozn: Aby přístroj správně fungoval, musí být panel připojen k uzemnění systému. Instalujte adekvátní jistič směrem proti proudu systému.

4.3 Svorky J4 – Motory a maják (obrázek 2)

M1: COM / OP / CL: Připojení k motoru 1

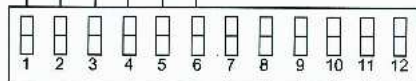
Může být použito při aplikaci jednorázové brány

M2: COM / OP / CL: Připojení k motoru 2

Nemůže být použito při aplikaci jednorázové brány

Světlo: Výstup pro maják (230 V ~)

SÍLA POHONU 1	SW1	SW2	SW3	SÍLA POHONU 2	SW4	SW5	SW6
1 (MIN)	ON	ON	ON	1 (MIN)	ON	ON	ON
2	OFF	ON	ON	2	OFF	ON	ON
3	ON	OFF	ON	3	ON	OFF	ON
4	OFF	OFF	ON	4	OFF	OFF	ON
5	ON	ON	OFF	5	ON	ON	OFF
6	OFF	ON	OFF	6	OFF	ON	OFF
7	ON	OFF	OFF	7	ON	OFF	OFF
8 (MAX)	OFF	OFF	OFF	8 (MAX)	OFF	OFF	OFF



LOGIKA	PAUZA (S)	SW7	SW8	SW9	SW10
E	/	ON	ON	ON	ON
EP	/	OFF	ON	ON	ON
B	/	ON	OFF	ON	ON
C	/	OFF	OFF	ON	ON
A	0	ON	ON	OFF	ON
A	10	OFF	ON	OFF	ON
A	20	ON	OFF	OFF	ON
A	30	OFF	OFF	OFF	ON
A	60	ON	ON	ON	OFF
A	120	OFF	ON	ON	OFF
S	0	ON	OFF	ON	OFF
S	10	OFF	OFF	ON	OFF
S	20	ON	ON	OFF	OFF
S	30	OFF	ON	OFF	OFF
S	60	ON	OFF	OFF	OFF
S	120	OFF	OFF	OFF	OFF

ZPOZDĚNÍ KŘIDEL PŘI ZAVÍRÁNÍ	SW11	SW12
20	ON	ON
10	OFF	ON
5	ON	OFF
0	OFF	OFF

E Poloautomatika KROK KROK s reversem při zavírání
 EP Poloautomatika KROK KROK
 B Poloautomatika s rozdělenými impulsy ZAVŘÍT OTEVŘÍT
 C TOTMAN
 A AUTOMATIKA
 S AUTOMATIKA SE STOPEM

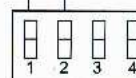
DS1

obr. 17

vice informací viz tabulky 3a, b, c, d, e, f

ZPOZDĚNÍ KŘIDEL PŘI OTEVÍRÁNÍ	SW1
2	ON
0	OFF

LOGIKA ZAVÍRACÍ FOTOBUNĚKY	SW2
REVERSUJE	ON
REVERSUJE ČÁSTEČNĚ	OFF



FAILSAFE - TEST FOTOBUNĚK	SW3
ANO	ON
NE	OFF

REVERSNÍ CHOD PŘI ROZBĚHU (zpětný cyklus)	SW4
ANO	ON
NE	OFF

DS2

obr. 18

5. PROGRAMOVÁNÍ MIKROSPÍNAČŮ

Zařízení je vybaveno dvěma skupinami mikrospínačů – DS1 (obrázek 17) a DS2 (obrázek 18), které umožňují naprogramovat funkční parametry vrat.

5.1. MIKROSPÍNAČE DS1 (obrázek 17)

Síla křídla vrat 1 a 2

Za použití mikrospínačů SW1, SW2 a SW3, můžete naprogramovat sílu operátoru (a tím ochranu proti rozdrčení), připojenému ke křídlu vrat 1. Tu samou operaci opakujte u motoru, připojeném na křídla vrat 2, za použití mikrospínačů SW4, SW5 a SW6.

Pozn: Pokud se týká hydraulických pohonů, zvolte na zařízení maximální sílu (úroveň 8) a seřídte tlak ventily překlenujícími pohon.

Funkční logistika

Automatická funkce systémové logistiky se může zvolit mikrospínači SW7, SW8 a SW10. Zvolením automatické logistiky (A,S), umožní kombinace mikrospínačů také výběr doby pauzy (čekací dobu při pozici otevírání, před automatickým uzavíráním).

Dostupná logistika – její funkce je popsána v tabulkách 3 / a-b-c-d-e-f-, a jsou následující: A – S (automatika), E – EP – B (poloautomatika), C (přítomný člověk).

Zpoždění uzavírání křídla vrat

Programování mikrospínačů SW11 a SW12 umožňuje zpoždění startu uzavírání křídla vrat 1 vzhledem ke

křídlu 2, tak aby se zabránilo překrývání křidel vrat během pohybu a tímto se zvyšuje bezpečnost systému.

5.2. Mikrospínače DS2 (obrázek 18)

Zpoždění otevírání křídla vrat

Programování mikrospínače SW1 umožňuje zpoždění startu otevírání křídla 2 vzhledem ke křídlu 1, tak aby se zabránilo překrývání křidel během počátečního stádia pohybu.

Logistika uzavíracích fotobuněk

Použitím mikrospínače SW2 můžete zvolit typ chování automatického systému, jestliže je zapojena fotobuňka, chránící při uzavírání vrat. Můžete docílit buď okamžitého obrácení pohybu křidel vrat nebo je zastavit a následně obrátit pohyb, je paprsek fotobuňky uvolněn.

Zabezpečení proti poruše

Programování mikrospínačů SW3 umožňuje aktivovat nebo deaktivovat kontrolní test fotobuněk. Když je zabezpečení proti poruše aktivováno, zařízení zkontroluje fotobuňky před každým pohybem otevírání nebo zavírání.

Zpětný cyklus + další cyklus

Použitím mikrospínače SW4 můžete aktivovat "zpětný cyklus" a "další cyklus". Zpětný pohyb postrčí křídla vrat směrem uzavírání, než se vrata začnou otevírat. Další cyklus spustí povel, který uzavře vrata plnou silou ve chvíli, kdy se dostanou na limit zastavení.

6. NASTARTOVÁNÍ

6.1. KONTROLA KONTROLEK

Dole uvedená tabulka ukazuje stav kontrolkek ve vztahu ke stavu na vstupu.

Povšimněte si následujícího:

Rozsvícená kontrolka = uzavřený kontakt

Zhasnutá kontrolka = otevřený kontakt

Zkontrolujte stav kontrolkek tak, jak je v tabulce.

Funkce stavu signalizace kontrolkek

KONTROLKY	ROZSVÍCENÉ	ZHASNUTÉ
OP A	Povel aktivován	Povel neaktivován
OP B	Povel aktivován	Povel neaktivován
STOP	Povel neaktivován	Povel aktivován
FSWCL	Bezpečnostní zařízení volné	Bezpečnostní zařízení přerušeno
FSWOP	Bezpečnostní zařízení volné	Bezpečnostní zařízení přerušeno

Pozn: Stav kontrolkek při klidovém stavu vrat je znázorněn **tučně**.

Navíc je kontrolka DL10 na panelu a funkce, tak jak je uvedeno v následující tabulce:

DL 10		
Vrata uzavřená v klidovém stavu: vypnuto	Vrata v pohybu nebo v pauze: jak označuje světelný indikátor	Doba na učení: rychle bliká

6.2. SMĚR ROTACE A KONTROLA SÍLY

- 1) Naprogramujte mikrospínače řídicího panelu podle potřeby tak, jak je znázorněno v Kapitole 5.
- 2) Vypněte přívod proudů do elektronického řídicího zařízení.
- 3) Uvolněte pohony a manuálně pohněte vrata na poloviční bod úhlu otevření.
- 4) Znovu motory uzamkněte.
- 5) Znovu zapněte přívod energie.
- 6) Vyšlete povel k otevření na vstup OPEN A (obrázek 2) a zkontrolujte, zda křídla vrat dostala povel k otevření.

Pozn: Jestliže první impuls k otevření OPEN A dá povel k uzavírání, vypněte přívod energie a vyměňte fáze elektrického motoru (hnědý a černý drát) na svorkovnici J4.

- 7) Zkontrolujte nastavení síly motorů a je-li to nutné, upravte je (viz Kapitolu 5.1).
- 8) Zastavte pohyb křídla vrat povelom STOP.
- 9) Uvolněte operátory, uzavřete křídla vrat a znovu motory uzamkněte.

6.3. UČENÍ PRACOVNÍCH ČASŮ

UPOZORNĚNÍ: během procesu učení jsou bezpečnostní zařízení vypnutá. Proto se v průběhu této operace musí zamezit přechodům v oblasti pohybu křídla vrat.

Doba otevírání/ zavírání se stanoví během procedury učení, která se může provést dvěma různými způsoby, v závislosti na typu systému.

6.3.1. BĚŽNÉ UČENÍ – BEZ KONCOVÝCH SPÍNAČŮ

Pro běžné učení (bez použití koncových spínačů) lze použít dva různé způsoby:

Jednoduché učení umožňuje provést jednoduchou rychlou operaci tím, že bez zpomalení dodá pracovní doby do panelu. Toto nedoporučujeme, jestliže se rychlosti křídla vrat od sebe značně liší (různé operace, různé dimenze nebo úhly otevírání)

Celkové učení umožňuje využít všechny funkce zařízení, a tak naprogramovat různé pracovní doby pro každé křídlo vrat a také zpomalení při otevírání a uzavírání.

- JEDNODUCHÉ UČENÍ BEZ KONCOVÝCH SPÍNAČŮ:

Zkontrolujte, zda jsou křídla zavřená a pak **stiskněte na jednu sekundu tlačítko F**: kontrolka DL10 začne blikat a křídla vrat se začnou otevírat.

Počkejte, až se křídla vrat dostanou na limit otevření a pak dodejte impuls OPEN A (dálkovým ovladačem nebo tlačítkem) kterým se pohyb zastaví: křídla vrat se zastaví a kontrolka DL 10 přestane blikat.

Procedura skončila a vrata jsou připravena k práci.

- CELKOVÉ UČENÍ BEZ KONCOVÝCH SPÍNAČŮ:

Zkontrolujte, zda jsou křídla vrat zavřená a potom **stiskněte na více než 3 sekundy stiskněte tlačítko F**: kontrolka DL10 začne blikat a křídlo 1 se začne otevírat. Následující funkce mohou být ovládány impulsem OPEN A (dálkovým ovladačem nebo tlačítkem):

1. **IMPULS** – Zpomalení při otevírání křídla 1
 2. **IMPULS** – Křídlo 1 se přestane otevírat a křídlo 2 se začne otevírat
 3. **IMPULS** – Zpomalení při otevírání křídla 2
 4. **IMPULS** – Křídlo 2 se přestane otevírat a okamžitě se začne zavírat
 5. **IMPULS** – Zpomalení při zavírání křídla 2
 6. **IMPULS** – Křídlo 2 se přestane zavírat a křídlo 1 se začne zavírat
 7. **IMPULS** – Zpomalení při zavírání křídla 1
 8. **IMPULS** – Křídlo 1 se přestane zavírat
- Kontrolka DL10 přestane blikat a vrata jsou připravena k normální práci.

Pozn:

- Použití zpomalení za velmi napjatých podmínek může způsobit situační chyby a proto radíme, abyste tuto funkci užívali pouze u stabilních systémů.
- Jestliže si přejete v určitých stádiích zrušit zpomalení, počkejte až křídlo dosáhne limitní polohy a dodejte 2 po sobě jdoucí impulsy Open (po 1 sekundě).
- Jestliže máte jenom jedno křídlo, přesto musíte provést celou sekvenci. Až křídlo dokončí otevírání, dodejte 5 impulsů Open až se křídlo začne zavírat a pak pokračujte v normální operaci.

6.3.2. UČENÍ S POUŽITÍM KONCOVÝCH SPÍNAČŮ

Pro běžné učení (s použitím koncových spínačů) lze použít dva různé způsoby:

-JEDNODUCHÉ UČENÍ S KONCOVÝMI SPÍNAČI:

Zkontrolujte, zda jsou křídla zavřená a pak **stiskněte na jednu sekundu tlačítko F**: kontrolka DL10 začne blikat a křídla vrat se začnou otevírat. Motory automaticky stopnou při nájezdu na koncové spínače OTEVŘENO. Poté stiskněte ještě jednou impuls OPEN A (dálkovým ovladačem nebo tlačítkem) a proběhne cyklus uzavření. Křídla vrat se zastaví a kontrolka DL 10 přestane blikat. Procedura skončila a vrata jsou připravena k práci.

- CELKOVÉ UČENÍ S KONCOVÝMI SPÍNAČI:

Zkontrolujte, zda jsou křídla vrat zavřená a potom **stiskněte na více než 3 sekundy tlačítko F**: kontrolka DL10 začne blikat a křídlo 1 se začne otevírat. Při nájezdu na koncový spínač začne automaticky zpomalit křídlo a poté je potřeba impulsem OPEN A (dálkovým ovladačem nebo tlačítkem) dát impuls pro zastavení:

FCA1 - zpomalení při otevírání křídla 1

1. IMPULS – zastavení otevírání křídla 1 a začíná otvírat křídlo 2

FCA2 – zpomalení při otevírání křídla 2

2. IMPULS – zastavení otevírání křídla 2 a začíná zavírání křídla 1

FCC2 - zpomalení křídla 2

3. IMPULS - zastavení zavírání křídla 2 a začíná zavírání křídla 1

FCC1 - zpomalení křídla 1

Kontrolka DL10 přestane blikat a vrata jsou připravena k normální práci.

Pozn:

- Použití zpomalení za velmi napjatých podmínek může způsobit situační chyby a proto radíme, abyste tuto funkci užívali pouze u stabilních systémů.
- Jestliže si přejete v určitých stádiích zrušit zpomalení, počkejte až křídlo dosáhne limitní polohy a dodejte 2 po sobě jdoucí impulsy Open (po 1 sekundě).
- Jestliže máte jenom jedno křídlo, přesto musíte provést celou sekvenci. Až křídlo dokončí otevírání, dodejte 5 impulsů Open až se křídlo začne zavírat a pak pokračujte v normální operaci.

6.4. FUNKCE BLIKÁNÍ PŘED POHYBEM VRAT

Jestliže si přejete zvýšit bezpečnostní hladinu zařízení, můžete aktivovat funkci, která umožní aby maják blikal 5 sekund předtím, než se křídlo vrat dá do pohybu. Aktivace této funkce:

1 – zkontrolujte, zda jsou vrata zavřená

2 – otevřete kontakt **Stop** a nechte jej otevřený

3 – zkontrolujte zda kontrolka **DL 10** je vypnutá (jestliže svítí, funkce blikání před pohybem vrat je již aktivní)

4 – krátce stiskněte tlačítko **F** a zkontrolujte, zda kontrolka **DL 10** svítí

5 – uzavřete kontakt **Stop** (DL 10 se vypne)

Postup k vyřazení funkce:

1 – zkontrolujte, zda jsou vrata zavřená

2 – otevřete kontakt **Stop** a nechte jej otevřený

3 – zkontrolujte, zda kontrolka DL10 svítí (je-li vypnutá, funkce blikání před pohybem vrat je již vyřazená)

4 – krátce stiskněte tlačítko **F** a zkontrolujte zda je kontrolka **DL 10** vypnutá.

5 – zavřete kontakt **Stop**

7. TEST AUTOMATICKÉHO SYSTÉMU

Po ukončení programování zkontrolujte, zda systém funguje správně.

Nejdůležitější je zkontrolovat, zda je síla adekvátně seřízena a zda bezpečnostní zařízení správně fungují.

Tabulka 3/a

LOGIKA "A"	IMPULZY					
STAV VRAT	OTEVŘENÍ A (KOMPLETNÍ)	OTEVŘENÍ B (PRO CHODCE)	STOP	BEZPEČNOSTNÍ ZAŘÍZENÍ PŘI OTEVÍRÁNÍ	BEZPEČNOSTNÍ ZAŘÍZENÍ PŘI ZAVÍRÁNÍ	BEZPEČNOSTNÍ ZAŘÍZENÍ PŘI OTEVÍRÁNÍ/ZAVÍRÁNÍ
ZAVŘENO	Otevře křídla a zavře je po pauze (1)	Otevře jednotlivé křídlo a zavře je po pauze (1)	Žádný efekt (otevírání zablokované)		Žádný efekt	Žádný efekt (otevírání zablokované)
OTEVŘENO V PAUZE	Znovu obnoví dobu pauzy (1)	Znovu obnoví dobu pauzy (1)	Zablokování funkce	Žádný efekt	Zmrazí pauzu až do nového uvolnění (2) (otevírání zablokované)	
PŘI ZAVÍRÁNÍ	Okamžitě znovu otevře křídla (1)	Okamžitě znovu otevře křídlo (1)		Žádný efekt (zaznamená otevírání)	viz odstavec 5.2.	Zablokuje a po uvolnění při otevírání obrátí
PŘI OTEVÍRÁNÍ	Žádný efekt (1)			Obrátí při zavírání	Žádný efekt	Zablokuje a po uvolnění pokračuje v otvírání
ZABLOKOVANÉ	Zavře křídlo (křídla)		Žádný efekt (otevírání zablokované)	Žádný efekt	Žádný efekt (otevírání zablokované)	

Tabulka 3/b

LOGIKA "S"	IMPULZY					
STAV VRAT	OTEVŘENÍ A (KOMPLETNÍ)	OTEVŘENÍ B (PRO CHODCE)	STOP	BEZPEČNOSTNÍ ZAŘÍZENÍ PŘI OTEVÍRÁNÍ	BEZPEČNOSTNÍ ZAŘÍZENÍ PŘI ZAVÍRÁNÍ	BEZPEČNOSTNÍ ZAŘÍZENÍ PŘI OTEVÍRÁNÍ/ZAVÍRÁNÍ
ZAVŘENO	Otevře křídla a zavře je po pauze	Otevře jednotlivé křídlo a zavře je po pauze	Žádný efekt (otevírání zablokované)		Žádný efekt	Žádný efekt (otevírání zablokované)
OTEVŘENO V PAUZE	Okamžitě křídla znovu zavře	Okamžitě znovu zavře křídlo	Zablokování funkce	Žádný efekt	Zavře po 5 (otevírání zablokované)	
PŘI ZAVÍRÁNÍ	Okamžitě znovu otevře křídla	Okamžitě znovu otevře křídlo		Žádný efekt (zaznamená otevírání)	viz odstavec 5.2.	Zablokuje a po uvolnění při otevírání obrátí
PŘI OTEVÍRÁNÍ	Okamžitě křídla znovu zavře	Okamžitě křídlo znovu zavře		Obrátí při zavírání	Žádný efekt	Zablokuje a po uvolnění pokračuje v otvírání
ZABLOKOVANÉ	Zavře křídlo (křídla)		Žádný efekt (otevírání zablokované)	Žádný efekt	Žádný efekt (otevírání zablokované)	

Tabulka 3/c

LOGIKA "E"	IMPULZY					
STAV VRAT	OTEVŘENÍ A (KOMPLETNÍ)	OTEVŘENÍ B (PRO CHODCE)	STOP	BEZPEČNOSTNÍ ZAŘÍZENÍ PŘI OTEVÍRÁNÍ	BEZPEČNOSTNÍ ZAŘÍZENÍ PŘI ZAVÍRÁNÍ	BEZPEČNOSTNÍ ZAŘÍZENÍ PŘI OTEVÍRÁNÍ/ZAVÍRÁNÍ
ZAVŘENO	Otevře křídla	Otevře jednotlivé křídlo	Žádný efekt (otevírání zablokované)		Žádný efekt	Žádný efekt (otevírání zablokované)
OTEVŘENO	Okamžitě křídla znovu zavře	Okamžitě křídlo znovu zavře	Zablokování funkce	Žádný efekt (otevírání zablokované)		
PŘI ZAVÍRÁNÍ	Okamžitě křídla znovu otevře	Okamžitě znovu otevře křídlo (1)		Žádný efekt	viz odstavec 5.2.	Zablokuje a po uvolnění při otevírání obrátí
PŘI OTEVÍRÁNÍ	Zablokuje funkci			Obrátí při zavírání	Žádný efekt	Zablokuje a po uvolnění pokračuje v otvírání
ZABLOKOVANÉ	Zavře křídlo (křídla) (při aktivovaném bezpečnostním zavírání, otevře se při 2. impulsu)		Žádný efekt (otevírání zablokované)	Žádný efekt	Žádný efekt (otevírání zablokované)	

Tabulka 3/d

LOGIKA "EP"	IMPULZY					
STAV VRAT	OTEVŘENÍ A (KOMPLETNÍ)	OTEVŘENÍ B (PRO CHODCE)	STOP	BEZPEČNOSTNÍ ZAŘÍZENÍ PŘI OTEVÍRÁNÍ	BEZPEČNOSTNÍ ZAŘÍZENÍ PŘI ZAVÍRÁNÍ	BEZPEČNOSTNÍ ZAŘÍZENÍ PŘI OTEVÍRÁNÍ/ZAVÍRÁNÍ
ZAVŘENO	Otevře křídla	Otevře jednotlivé křídlo	Žádný efekt (otevírání zablokované)	Žádný efekt	Žádný efekt	Žádný efekt (otevírání zablokované)
OTEVŘENO	Okamžitě křídla/křídlo znovu zavře		Zablokování funkce	Žádný efekt (otevírání zablokované)	Žádný efekt (otevírání zablokované)	
PŘI ZAVÍRÁNÍ	Zablokuje funkci			Žádný efekt (zaznamená otevírání)	viz odstavec 5.2.	Zablokuje a po uvolnění při otevírání obrátí
PŘI OTEVÍRÁNÍ	Zablokuje funkci			Obrátí při zavírání	Žádný efekt	Zablokuje a po uvolnění pokračuje v otvírání
ZABLOKOVANÉ	Začne pohyb v opačném směru (po zastavení se vždycky zavře)		Žádný efekt (otevírání zablokované)	Žádný efekt (pokud se musí otevřít, zablokuje otevírání)	Žádný efekt (pokud se musí zavřít, zablokuje otevírání)	Žádný efekt (otevírání zablokované)

Tabulka 3/e

LOGIKA "B"	IMPULZY					
STAV VRAT	OTEVŘENÍ A (KOMPLETNÍ)	OTEVŘENÍ B (PRO CHODCE)	STOP	BEZPEČNOSTNÍ ZAŘÍZENÍ PŘI OTEVÍRÁNÍ	BEZPEČNOSTNÍ ZAŘÍZENÍ PŘI ZAVÍRÁNÍ	BEZPEČNOSTNÍ ZAŘÍZENÍ PŘI OTEVÍRÁNÍ/ZAVÍRÁNÍ
ZAVŘENO	Otevře křídlo nebo křídla	Žádný efekt	Žádný efekt (otevírání A zablokované)	Žádný efekt (otevírání A zablokované)	Žádný efekt (otevírání B zablokované)	Žádný efekt (otevírání A zablokované)
OTEVŘENO	Žádný efekt	Zavře křídla nebo křídlo	Žádný efekt (otevírání B zablokované)	Žádný efekt (otevírání A zablokované)	Žádný efekt (otevírání B zablokované)	Žádný efekt (otevírání B zablokované)
PŘI ZAVÍRÁNÍ	Obrátí při otevírání	Žádný efekt	Zablokuje funkci	Žádný efekt	Zablokuje fungování (otevírání B zablokované)	Zablokuje funkci (otevírání A/B zablokované)
PŘI OTEVÍRÁNÍ	Žádný efekt	Žádný efekt		Žádný efekt (otevírání A zablokované)	Žádný efekt	Zablokuje funkci (otevírání A/B zablokované)
ZABLOKOVANÉ	Otevře křídla nebo křídlo	Zavře křídla nebo křídlo	Žádný efekt (otevírání A/B zablokované)	Žádný efekt (otevírání A zablokované)	Žádný efekt (otevírání B zablokované)	Žádný efekt (otevírání A/B zablokované)

Tabulka 3/f

LOGIKA "C"	POVELY JSOU VŽDYCKY STISKNUTÉ			IMPULZY		
STAV VRAT	OTEVŘENÍ A (KOMPLETNÍ)	OTEVŘENÍ B (PRO CHODCE)	STOP	BEZPEČNOSTNÍ ZAŘÍZENÍ PŘI OTEVÍRÁNÍ	BEZPEČNOSTNÍ ZAŘÍZENÍ PŘI ZAVÍRÁNÍ	BEZPEČNOSTNÍ ZAŘÍZENÍ PŘI OTEVÍRÁNÍ/ZAVÍRÁNÍ
ZAVŘENO	Otevře křídla nebo křídlo	Žádný efekt	Žádný efekt (otevírání A zablokované)	Žádný efekt (otevírání A zablokované)	Žádný efekt (otevírání B zablokované)	Žádný efekt (otevírání A zablokované)
OTEVŘENO	Žádný efekt	Zavře křídla nebo křídlo	Žádný efekt (otevírání B zablokované)	Žádný efekt (otevírání A zablokované)	Žádný efekt (otevírání B zablokované)	Žádný efekt (otevírání B zablokované)
PŘI ZAVÍRÁNÍ	Zablokuje funkci	Zablokuje funkci	Zablokování funkce	Žádný efekt	Zablokuje funkci (otevírání B zablokované)	Zablokuje funkci (otevírání A/B zablokované)
PŘI OTEVÍRÁNÍ				Zablokuje funkci (otevírání A zablokované)	Žádný efekt	Zablokuje funkci (otevírání A/B zablokované)

DŮLEŽITÉ INFORMACE PŘI INSTALACI

VŠEOBECNÉ BEZPEČNOSTNÍ PŘEDPISY

- 1) **VAROVÁNÍ!** Genius doporučuje postupovat podle těchto instrukcí kvůli bezpečnosti osob. Nesprávná instalace nebo nesprávné používání tohoto výrobku může způsobit velmi vážné ohrožení lidí.
- 2) Balící materiál (umělé hmoty, polystyren atd.) představuje možné ohrožení a proto se musí uchovávat mimo dosah dětí.
- 3) Před instalací tohoto výrobku si pečlivě přečtěte tyto instrukce.
- 4) Uchovejte si tyto instrukce pro budoucí použití.
- 5) Tento výrobek byl navržen a vyroben pouze k použití, uvedeném v tomto manuálu. Veškeré jiné použití, které zde není výslovně uvedeno ovlivní spolehlivost výrobku anebo by mohlo způsobit nehodu.
- 6) Genius neponese žádnou zodpovědnost za jakékoli škody, způsobené nesprávným použitím nebo jiným použitím, než pro které byl tento automatický systém navržen.
- 7) Nepoužívejte tento přístroj v místech, kde by mohlo dojít k výbuchu: přítomnost hořlavého plynu nebo výparů znamená vážné ohrožení.
- 8) Mechanické stavební prvky musí souhlasit s normami UNI8612, CEN pr EN 12604 a CEN pr EN EN 12605. Země mimo Evropskou unii musejí z důvodů zachování co největší bezpečnosti postupovat dle shora uvedených nařízení.
- 9) Genius nemůže zodpovídat za nedodržení technických norem při konstrukci vrat a dveří nebo za jakékoli deformace vrat, které mohou během používání nastat.
- 10) Instalace musí vyhovovat normám UNI8612, CEN pr 12453 a CEN pr EN 12635. Stupeň bezpečnosti mechanismu musí být C + E.
- 11) Před prováděním jakýchkoli operací vypněte hlavní vypínač systému.
- 12) Pro instalaci použijte vypínač pro každé napětí se vzdáleností otevření kontaktů 3 mm nebo více. Popřípadě použijte termomagnetický 6A vypínač s vícepólovým spínáním.
- 13) Přesvědčte se, že elektrický systém má diferenční spínač s prahem vypnutí 0.03A.
- 14) Zkontrolujte zda je zemnění zařízení v dokonalém stavu a připojte jej ke kovovým částem. Také uzemněte žlutozelený drát motoru.
- 15) Mechanika je opatřena bezpečnostním systémem s ovládacím zařízením točivého momentu, zabraňujícím rozdrčení. Kdykoli se může instalovat další bezpečnostní zařízení.
- 16) Bezpečnostní zařízení (např. fotobuňky, bezpečnostní lišty, atd.) chrání plochy tam, kde je nebezpečí mechanického pohybu, např. rozdrčení, zachycení a rozřezání.
- 17) Kromě bezpečnostního zařízení uvedeného v bodu 16, musí být každá instalace vybavena alespoň jedním blikajícím světlem a také varovnou deskou připevněnou vhodným způsobem na vratech.
- 18) Genius nebude zodpovídat za správné fungování bezpečnostních zařízení mechaniky v případě, že budou použity jiné díly, než originální výrobky Genius
- 19) Při údržbě používejte pouze originální náhradní díly Genius
- 20) Neprovádějte žádné úpravy mechanických součástí.
- 21) Osoba provádějící montáž musí poskytnout všechny informace, týkající se manuálních operací systému, pro případy nouze a musí poskytnout konečnému uživateli "Návod k použití", která je dodávána s výrobkem.
- 22) Při funkci tohoto produktu zabraňte osobám vstup.
- 23) Uchovávejte dálkové ovládání a všechny ostatní ovladače mimo dosah dětí. Zařízení by se mohlo zapínat neúmyslně.
- 24) Konečný uživatel se nesmí sám pokoušet opravovat nebo seřizovat mechanismus. Tyto operace smí provádět jenom určený a kvalifikovaný personál.
- 25) **To, co není výslovně uvedeno v těchto instrukcích není povoleno.**

MONTÁŽNÍ FIRMA ZODPOVÍDÁ ZA BEZPEČNOST ZAŘÍZENÍ, SEŘÍZENÍ TAŽNÉ SÍLY, MAXIMÁLNÍ VYLOUČENÍ VŠECH MOŽNÝCH RIZIK (ZACHYCENÍ, ROZDRČENÍ) PŘIDÁNÍM DALŠÍCH BEZPEČNOSTNÍCH PRVKŮ (TLAKOVÉ LIŠTY, FOTOBUŇKY ATD.)

INSTALACI JE NUTNO PROVÁDĚT VE SHODĚ S PŘÍSLUŠNOU NORMOU. VEŠKERÉ ELEKTROINSTALACE MUSÍ PROVÁDĚT POUZE OPRÁVNĚNÁ OSOBA, V SOULADU S PLATNÝMI ČSN.

NOVÉ PŘÍSLUŠNÉ NORMY PRO INSTALACI AUTOMATIZOVANÉHO SYSTÉMU JSOU ČSN EN 12445, ČSNE EN 12453.