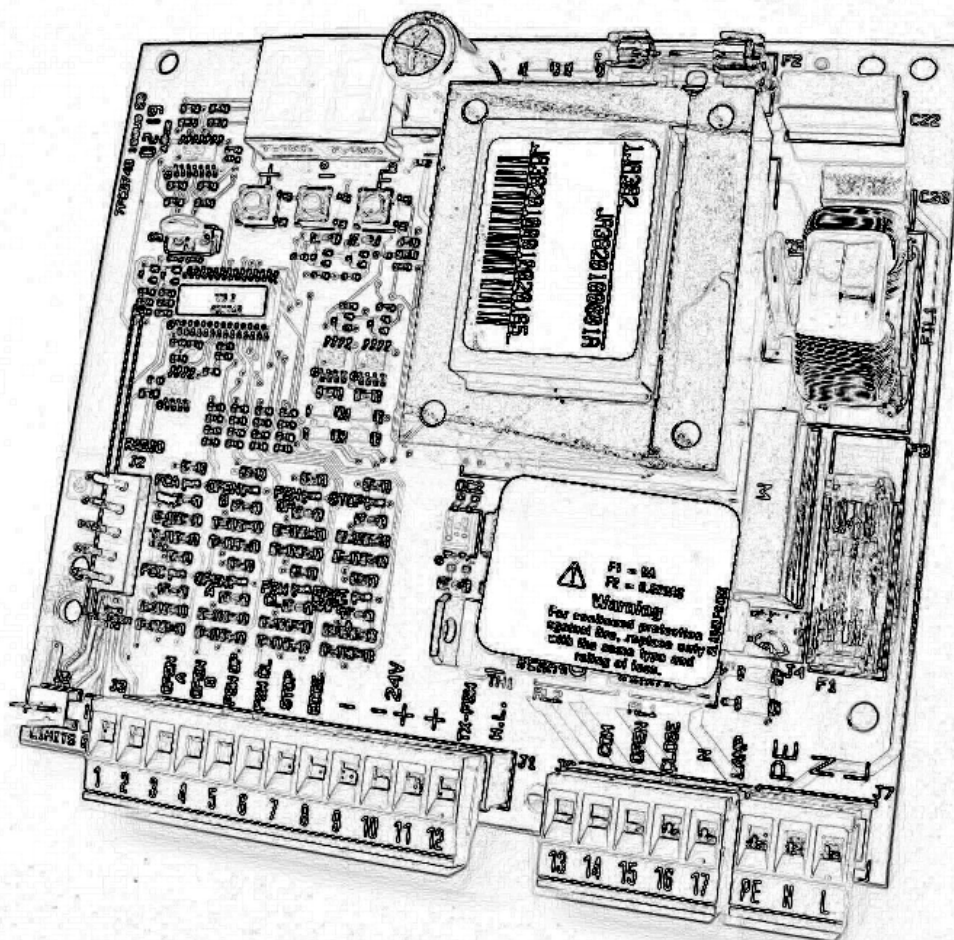


# A382

**řídící jednotka pro posuvné brány**



**EX**  
COPYRIGHT

**CE**

SYSTEMA QUALITÀ CERTIFICATO  
UNI EN ISO 9002  
**SINCERT** **DNV**

autorizovaný prodejce

**GENIUS**

## 1. UPOZORNĚNÍ

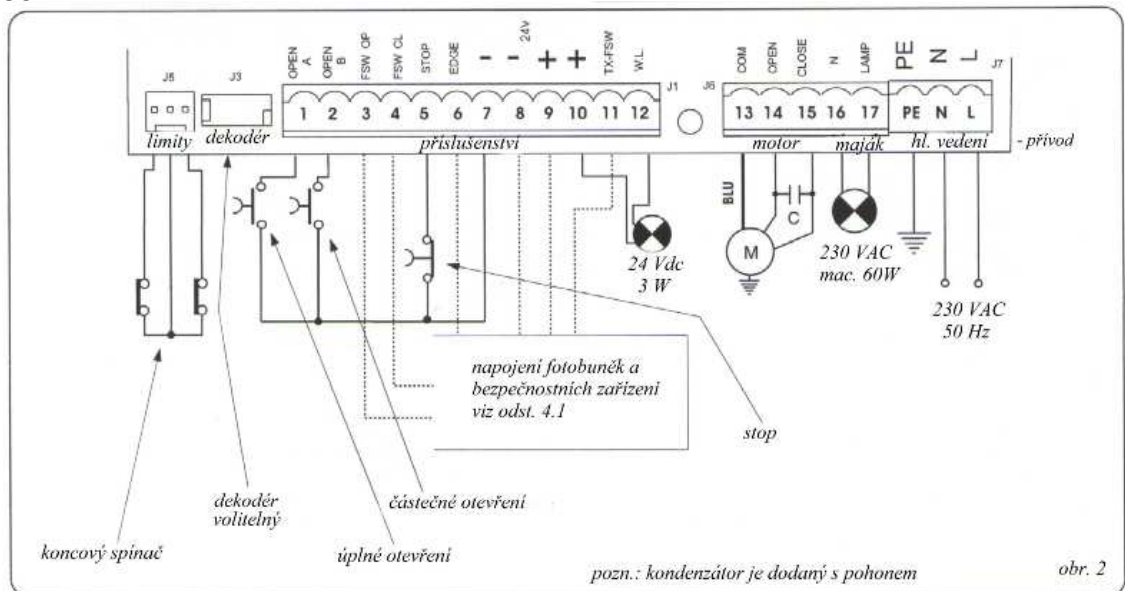
**Důležité:** Před prováděním jakýchkoli prací na řídicím panelu (napojení, údržba), **vždy vypněte proud!**

- Proti proudu systému instalujte adekvátní jistič a proudový chránič.
- Připojte zemnicí kabel na příslušný terminál na svorku J7 (viz obrázek 2).
- Vždy oddělujte přívodní kabely od řídicích a bezpečnostních kabelů (tlačítka, přijímač, fotobuňky, atd.). Abyste zabránili veškerému elektrickému šumu, používejte oddělené kryty nebo kryté kabely (s uzemněným krytem).

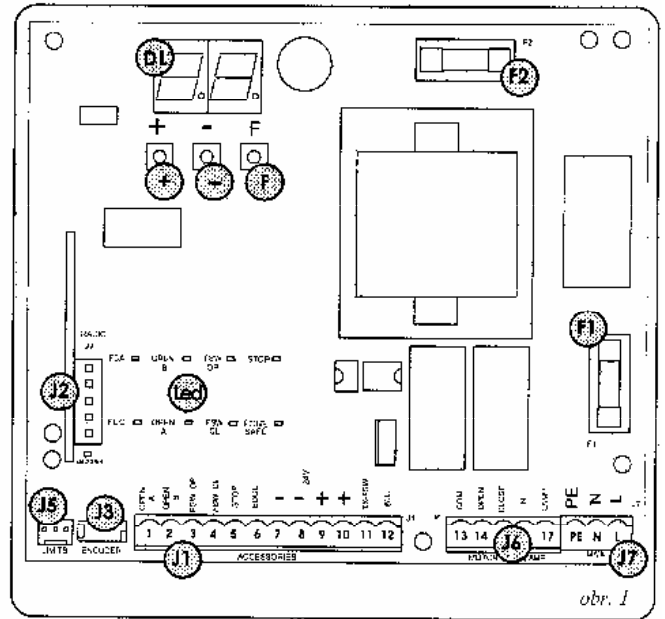
## 2. TECHNICKÉ SPECIFIKACE

Přívodní energie	230 V ~ (+6% - 10%) – 50 Hz
Absorbovaná energie	10 W
Maximální zatížení motoru	1000 W
Maximální zatížení příslušenství	0,5 A
Provozní teplota okolního prostředí	-20°C + 55°C
Ochranné pojistky	2 (viz obrázek 1)
Funkční logika	Automatika / "krokovací" automatika / poloautomatika / bezpečnostní zařízení / poloautomatika B / přítomný člověk C / "krokovací" poloautomatika
Pracovní čas	Programovatelný (od 0 do 4 minut)
Čas pauzy	Programovatelný (od 0 do 4 minut)
Přítlačná síla	Seřiditelná 50 úrovní
Vstupy terminálové desky	Otevření / částečné otevření / bezpečnostní zařízení při otevírání / bezpečnostní zařízení při zavírání / stop / hrana/ přívodní energie + uzemnění
Vstupy na konektory	Koncové spínače otevírání a zavírání / kodér
Výstupy terminálové desky	Maják 230 V – Motor 230V 24 V stejnosměrného proudu – 24 V stejnosměrného proudu signální žárovka / automatický výstup – test fotobuněk
Rychlý konektor	5-kolíkovaná přípojná deska pro minidec, dekodér nebo přijímač RP
Programování	3 tlačítka (+, -, F) a displej, "základní" nebo "zdokonalený" režim
Programovací funkce základního režimu	Funkční logika – Doba pauzy – Přítlačná síla – Směr vrat
Programovací funkce zdokonaleného režimu	Max. krouťivý moment při rozběhu – brzdění – bezpečnostní test fotobuněk – předem nastavené blikání – maják / časovaný výstup – logika bezpečnostního zařízení při otevírání a zavírání – kodér – zpomalení – doba k částečnému otevření – pracovní doba – vyžádání servisu – počítáč cyklů

## 4. ELEKTRICKÉ SPOJENÍ



## 3. USPOŘÁDÁNÍ A KOMPONENTY

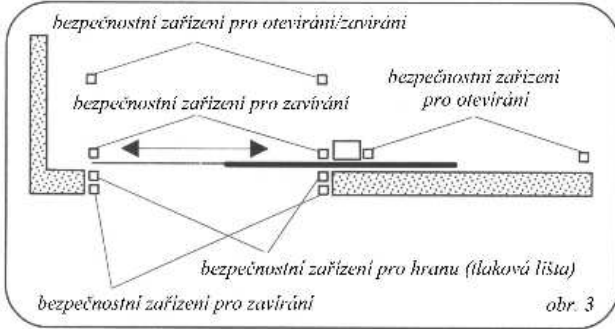


<b>DL</b>	Signalizační a programovací displej
<b>Led</b>	Vstupní řízený status
<b>J1</b>	Svorky nízkého napětí
<b>J2</b>	Konektor na dekodér /minidec / přijímač RP
<b>J3</b>	Konektor dekodéru
<b>J5</b>	Konektor koncového spínače
<b>J6</b>	Svorky motorů a majáku
<b>J7</b>	Svorky přívodní energie 230 V střídavého proudu
<b>F1</b>	Pojistka motorů a transformátoru s primárním vinutím (F5A)
<b>F2</b>	Pojistka nízkého napětí a příslušenství (T800 mA)
<b>F</b>	Programovací tlačítko "F"
<b>-</b>	Programovací tlačítko "-"
<b>+</b>	Programovací tlačítko "+"



#### 4.1. Připojení fotobuněk a bezpečnostního zařízení

Před napojením fotobuněk (nebo jiného zařízení) doporučujeme, abyste si zvolili typ funkce podle oblasti pohybu, který má chránit (viz obrázek 3):



obr. 3

**Bezpečnostní zařízení pro otevírání:** fungují pouze při pohybu otevírání vrat a proto jsou vhodná k ochraně oblasti mezi otevíraným křídlem vrat a pevnými překážkami (stěnami, atd.) proti rizikům nárazu a rozdrcení.

**Bezpečnostní zařízení pro zavírání:** fungují pouze při pohybu zavírání vrat a proto jsou vhodná k ochraně oblasti při zavírání vrat, proti rizikům nárazu.

**Bezpečnostní zařízení pro otevírání / zavírání:** fungují při pohybu otevírání a zavírání vrat a proto jsou vhodná k ochraně oblasti mezi otevíraným a zavíraným křídlem vrat proti rizikům nárazu.

**Bezpečnostní zařízení "hrany":** fungují při pohybu otevírání a zavírání a proto jsou vhodná k ochraně oblastí mezi pohybujícím se křídlem vrat a pevnými překážkami (pilíři, stěnami, atd.), proti rizikům rozřezání a vlečení.

**Dekodér (volitelné):** funguje během otevírání a zavírání vrat a proto je vhodný pro ochranu oblasti při otevírání a zavírání, proti rizikům nárazu, rozdrcení, rozřezání a vlečení.

**Pozn:** Jestliže budou mít dvě nebo více bezpečnostních zařízení stejnou funkci (otevírání, zavírání, otevírání a zavírání, hrana), musí být kontakty vzájemně spojeny sériově (obrázek 4). Musí být použity normálně zavírané kontakty.

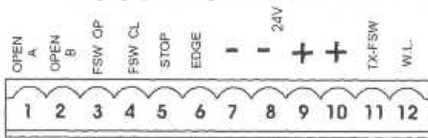
Spojení dvou normálně zavíraných kontaktů v sérii např. fotobuňky, stop, hrana atd...



obr. 4

Pozn. jestliže se bezpečnostní zařízení nepoužijí, spojte svorky přeponkou, jak je znázorněno na obr. 5.

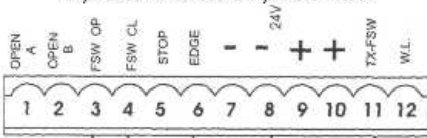
Bez připojení bezpečnostních zařízení



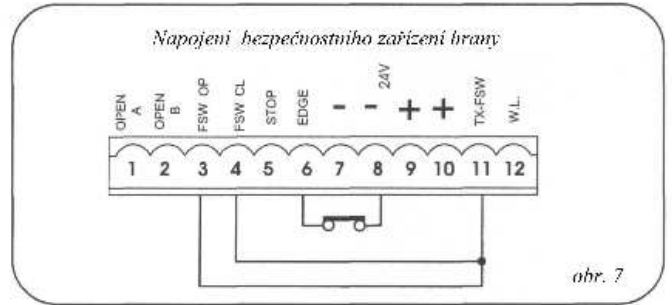
obr. 5

Nejobvyklejší řešení spojení fotobuňky a bezpečnostních zařízení je zobrazeno níže ( od obr. 6 do obr. 13 ).

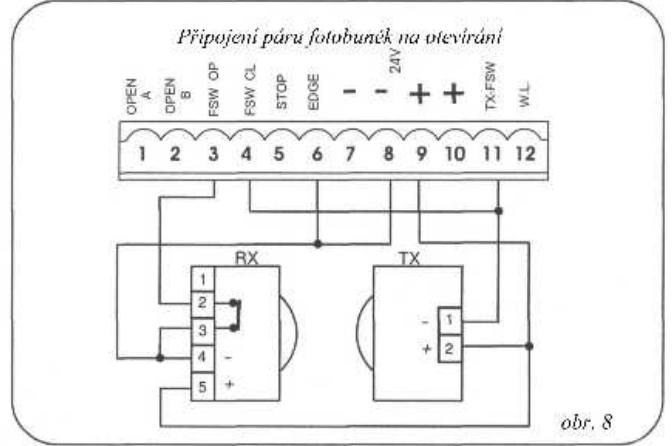
Napojení bezpečnostního zařízení při zavírání a bezpečnostního zařízení při otevírání



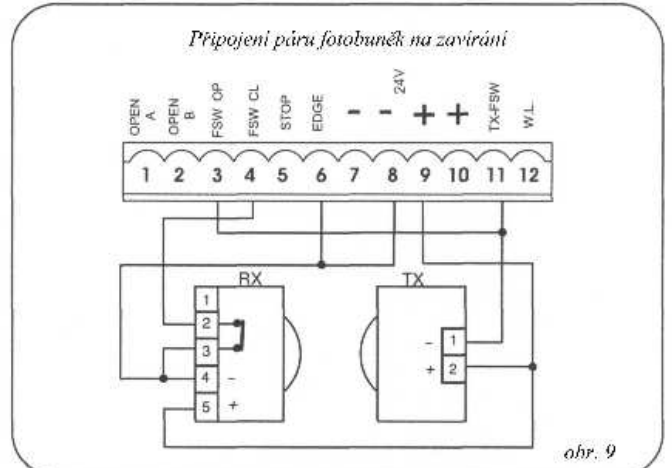
obr. 6



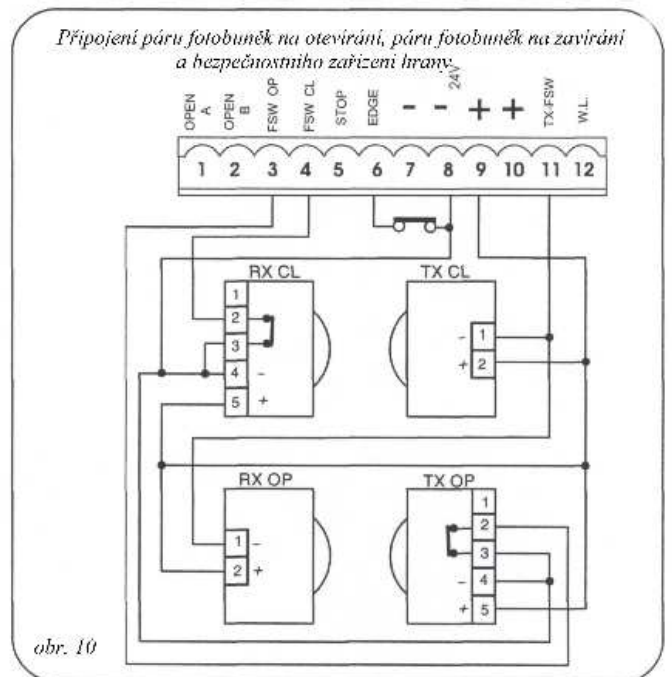
obr. 7



obr. 8

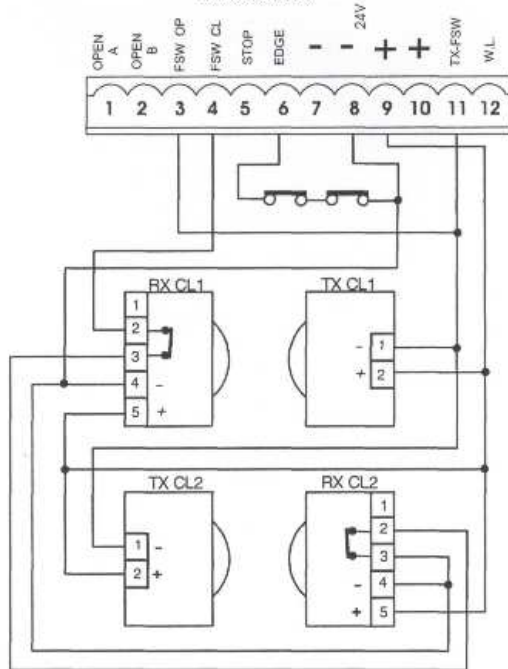


obr. 9



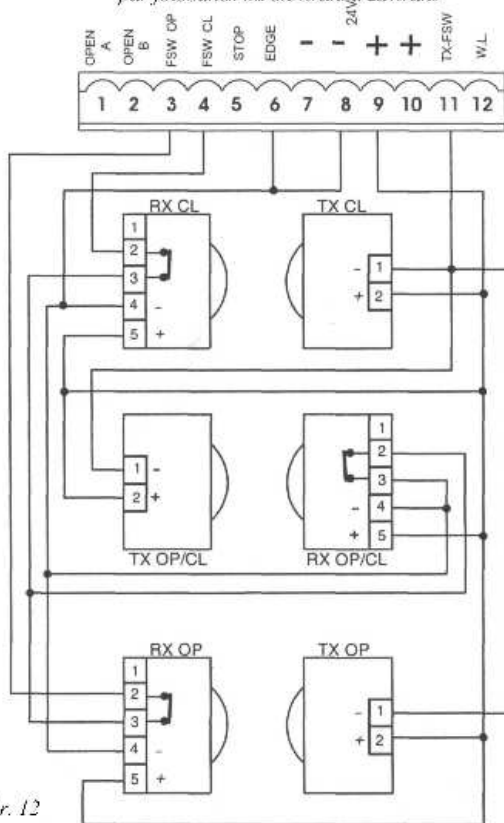
obr. 10

Připojení dvou párů fotobuněk na zavírání a dvou bezpečnostních zařízení hran



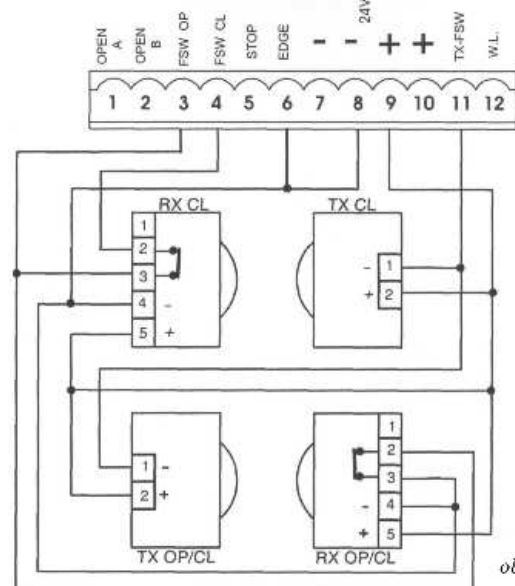
obr. 11

Připojení páru fotobuněk na zavírání, pár fotobuněk na otevírání a pár fotobuněk na otevírání a zavírání



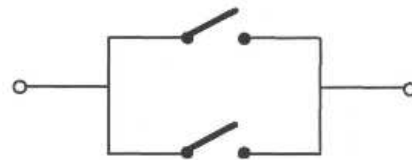
obr. 12

Připojení páru fotobuněk na zavírání a páru fotobuněk na otevírání a zavírání



obr. 13

Připojení dvou normálně otevřených kontaktů NO paralelně (např. otevírání A, otevírání B)



obr. 14

#### 4.2. Svorky J7 – Přívod energie (obrázek 2)

##### **PŘÍVOD ENERGIE (svorky PE-N-L):**

**PE:** Připoj uzemnění

**N:** 230 V ~ přívod energie (neutrál)

**L:** 230 V ~ přívod energie (fáze)

**Pozn:** Aby svorky správně pracovaly, musí být připojeny k uzemnění systému. Instalujte adekvátní jistič proti proudu systému.

#### 4.3. Svorky J6 – Motory a maják (obrázek 2)

**MOTOR - (svorky 13-14-15):** Připojení motoru.

V převodovém motoru se zabudovanou řídicí jednotkou, je toto spojení standardně předem připojeno. Směr otevírání křidel vrat, naleznete v základním programování v kapitole 5.1.

**Maják (svorky 16-17):** Výstup pro maják (230 V ~)

#### 4.4. Svorky J1 – Příslušenství (obrázek 2)

**Otevírání A – povel k "úplnému otevření" (svorka 1):** jakýkoli zdroj impulsů (tlačítko, detektor, atd.), které uzavřením kontaktu dá povel k úplnému otevření a/nebo zavření křídla vrat.

Při napojení několik zdrojů impulsů na úplné otevírání, připojte normálně otevřené kontakty paralelně (viz obrázek 14).

**Otevírání B – povel k "částečnému otevření" nebo "zavření" (svorka 2):** jakýkoli zdroj impulsů (tlačítko, detektor, atd.), které uzavřením kontaktu dá povel k částečnému otevření a/nebo zavření křídla vrat. V logice B a C, vždycky dá povel k zavření vrat.

Při napojení několik zdrojů impulsů na částečné otevírání, připojte normálně otevřené kontakty paralelně (viz obrázek 14).



**fotobuněk pro otevírání (svorka 3):** Účelem otevření bezpečnostních zařízení je chránit prostor křídla vrat při jejich otevírání. Během otevírání při logice **A-AP-S-E-EP** obrátí bezpečnostní zařízení pohyb nebo zastaví pohyb vrat a znovu jej spustí při uvolnění (viz pokročilé programování v kapitole 5.2). Během cyklu otevírání v logice **B** a **C** přerušují pohyb. Nikdy nefungují během cyklu zavírání.

Jestliže jsou **bezpečnostní zařízení pro otevírání** zapnutá, když jsou vrata zavřená, zabrání otevření vrat. Při instalaci více bezpečnostních zařízení, připojte normálně otevřené kontakty sériově (obrázek 4).

**Pozn: Pokud nejsou připojena žádná bezpečnostní zařízení, přemostěte vstupy FSW OP a TX FSW** (obrázek 5).

**FSW CI – Kontakt bezpečnostních fotobuněk pro zavírání (svorka 4):** Účelem bezpečnostních zařízení pro zavírání je chránit prostor křídla vrat při jejich zavírání. Během zavírání při logice **A-AP-S-E-EP** obrátí bezpečnostní zařízení pohyb křídla vrat nebo zastaví pohyb vrat a znovu jej spustí při uvolnění (viz pokročilé programování v kapitole 5.2). Během cyklu zavírání v logice **B** a **C** přerušují pohyb. Nikdy nefungují během cyklu otevírání.

Jestliže jsou **bezpečnostní zařízení pro zavírání** zapnutá, když jsou vrata otevřená, zabrání zavření vrat. Při instalaci více bezpečnostních zařízení, připojte normálně otevřené kontakty sériově (obrázek 4).

**Pozna: Pokud nejsou připojena žádná bezpečnostní zařízení, přemostěte vstupy FSW CL a TX FSW** (obrázek 5).

**STOP – kontakt STOP (svorka 5):** jakékoli zařízení (například tlačítko), které je při otevření kontaktu schopné zastavit pohyb vrat.

Při instalaci více zařízení STOP, připojte normálně otevřené kontakty sériově.

**Pozn: Pokud nejsou připojena žádná zařízení STOP, přemostěte kontakt STOP a – (mínus) – svorka 7 nebo 8)**

**EDGE (HRANA) – Kontakt bezpečnostního zařízení HRANY (svorka 6):** Účelem bezpečnostního zařízení "hrany" je chránit pohyb vrat při otevírání / zavírání, proti pevným překážkám (sloupy, stěny, atd.). U všech logik obrátí bezpečnostní zařízení během otevírání a zavírání na 2 sekundy pohyb vrat. Jestliže bezpečnostní zařízení pracuje během 2-sekundové doby obrácení, zastaví pohyb bez jakéhokoli obrácení. Jestliže je **bezpečnostní zařízení "hrany"** zapnuté, když jsou vrata zavřená nebo otevřená, zabrání pohybu vrat.

Při instalaci více bezpečnostních zařízení, připojte normálně otevřené kontakty sériově (obrázek 4).

**Pozn: Pokud nejsou připojena žádná bezpečnostní zařízení, přemostěte vstup EDGE a – (mínus) – svorka 7 nebo 8** (obrázek 5).

**- - Negativ pro napájení příslušenství (svorky 7 a 8)  
+ - 24 V stejnosměrného proudu – Pozitivní pro napájení příslušenství (svorky 9 a 10)**

**Důležité:** Maximální zatížení příslušenství je 500 mA. Pro výpočet absorpčních hodnot se obraťte na instrukce o jednotlivých příslušenstvích.

**TX – FSW – Negativ pro přívod energie pro vysílače fotobuněk (svorka 11)**

Jestliže použijete tento terminál k napojení negativu pro napájení vysílačů fotobuněk, můžete, pokud je to nutné, také použít funkci pro zabezpečení proti selhání test

v kapitole 5.2).

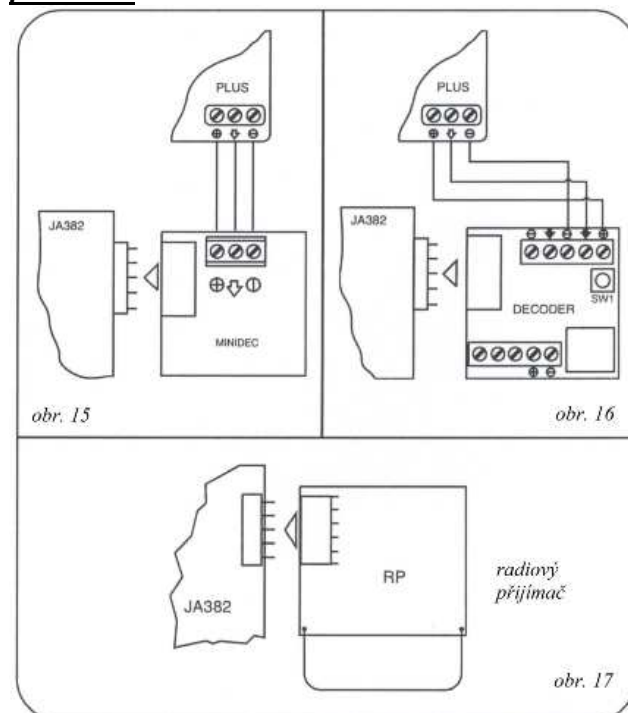
Jestliže je tato funkce aktivována zařízení kontroluje funkci fotobuněk před každým cyklem otevírání nebo zavírání.

**W.L.Přívod energie k funkci indikátoru stavu brány, časovanému výstupu, elektrozámku, nebo semaforu (svorka 12)**

Připojte 24 V stejnosměrného proudu – **maximálně 3 W** mezi tuto svorku a přívod + 24 V pro zvolenou funkci (viz pokročilé programování v kapitole 5.2). Pozor pro správnou funkci systému, **nepřesáhněte** uvedenou energii.

**4.5. Konektor J2 – rychlé připojení radiového přijímače, minidecu nebo dekodéru**

Toto se používá k rychlému připojení minidecu, dekodéru a přijímačů RP (viz obrázky 15, 16 a 17). Připojte příslušenství tak, aby součástka směřovala dovnitř desky. **Vkládejte a vyjímejte po vypnutí proudu !!!**



**4.6. Konektor J6 – Koncový spínač k rychlému spojení (obrázek 2)**

Tento vstup slouží k rychlému spojení koncových spínačů pro otevírání a zavírání, navržených k zastavení vrat nebo k nastartování zpomalení nebo brzdění (viz pokročilé programování v kapitole 5.2.). V pohonu se zabudovanou řídicí jednotkou je toto spojení standardně připraveno (obrázek 2). Nastavení směru otevírání vrat naleznete v základním programování v kapitole 5.1.

**4.7. Konektor J3 – Rychlé spojení kodéru (obrázek 2)**

Tento vstup je navržen k rychlému spojení kodéru (volitelné). V příslušných instrukcích naleznete, jak upevnit kodér k motoru.

Přítomnost kodéru je signalizována – když převodový motor běží – blikáním kontrolky kodéru na panelu. Pokud se kodér používá, řídicí jednotka zná přesnou pozici vrat při pohybu.

Kodér ovládá různým způsobem seřízení některých řídicích funkcí jednotky (částečné otevření nebo zpomalení – viz pokročilé programování v kapitole 5.2) a jako zařízení proti rozdrčení.

Jestliže vrata při otevírání nebo zavírání narazí na překážku, kodér okamžitě na 2 sekundy obrátí směr pohybu vrat. Jestliže kodér pracuje další 2 sekundy po čase obrácení pohybu, zastaví pohyb vrat, bez povelu k dalšímu obrácení směru.

Pro naprogramování operací automatického systému máte přístup k režimu programování. Programování je rozděleno do dvou částí: **základní a pokročilé.**

### 5.1. ZÁKLADNÍ PROGRAMOVÁNÍ

Stisknutím tlačítka **F** získáte přístup k základnímu programování.

- Jestliže stisknete a držíte toto tlačítko, displej zobrazí název první funkce.
- Jestliže tlačítko uvolníte, displej zobrazí hodnotu funkce, která se může měnit tlačítky **+** a **-**.
- Jestliže znovu stisknete a držíte tlačítko **F**, displej zobrazí název další funkce, atd.
- Po dosažení poslední funkce, stiskněte tlačítko **F**, abyste vystoupili z programu, a displej zobrazí **stav vrat (St)**.

#### ZÁKLADNÍ PROGRAMOVÁNÍ

PRO VSTUP STISKNĚTE TLAČÍTKO **F**

Displej	Funkce	Implicitní hodnota
LO	<b>FUNKČNÍ LOGIKA</b> (viz tabulku 3/a - g): <b>A</b> = Automatika <b>AP</b> = Automatika „krok-krok“ <b>S</b> = Automatika „bezpečnostní“ <b>SE</b> = Poloautomatika <b>EP</b> = Poloautomatika „krok-krok“ <b>L</b> = „Tot man“ <b>b</b> = Poloautomatika „B“ <b>bc</b> = Smíšená (B na otevírání, C na zavírání)	EP
PA	<b>DOBA PAUZY:</b> Toto má účinek pouze, jestliže byla zvolena automatická logika. Dá se seřadit od 0 do 59 sekund po jedno-sekundových krocích. Postupně se zobrazují změny po minutách a desetinách sekund (oddělené tečkou) a čas se seřadí po 10-sekundových krocích, až k maximální hodnotě 4.1 minuty. Například 2.5, je doba pauzy 2 minuty a 50 sekund.	2.0
FO	<b>SÍLA</b> Seřízení síly motoru 01 = minimální síla 50 = maximální síla	50
d1	<b>SMĚR OTEVÍRÁNÍ</b> Označuje pohyb otevírání vrat a umožňuje neměnit spojení koncového spínače a motoru ve svorkovnicové skříni. -3 = Pohyb otevírání vpravo E- = Pohyb otevírání vlevo	-3
St	<b>STAV VRAT:</b> Opuštění programování a návrat k zobrazení stavu vrat. 00 = zavřeno 01 = otevírají se 02 = zastaveno 03 = otevřeno 04 = pauza 05 = „FAIL SAFE“ spuštěno (kapitola 5.2) 06 = zavírají se 07 = obrací se směr pohybu	























Chcete-li přistoupit k pokročilému programování, stiskněte klávesu **F** a mezitím, co jí držíte, stiskněte klávesu **+**:

- Když uvolníte klávesu **+**, displej zobrazí název první funkce.
- Když uvolníte také klávesu **F**, displej zobrazí hodnotu funkce, která se může měnit pomocí kláves **+** a **-**.
- Když stisknete klávesu **F** (a držíte ji), displej zobrazí název příští funkce, a jestliže ji uvolníte, zobrazí se hodnota, která se může měnit pomocí kláves **+** a **-**.
- Když se dostanete k poslední funkci, stiskněte **F**, abyste opustili program a displej zobrazí **stav vrat (St)**.

#### POKROČILÉ PROGRAMOVÁNÍ

PRO VSTUP STISKNĚTE SOUČASNĚ TLAČÍTKO **F** A **+**

Displej	Funkce	Implicitní hodnota
60	<b>MAXIMÁLNÍ KROUTIVÁ SÍLA PŘI POČÁTEČNÍM TAHU</b> Motoru funguje maximální kroučivou silou (ignoruje nastavení kroučivé síly) při začátku pohybu. Užitečné pro těžká vrata a v zimním provozu. 4 = aktivní no = vypnuté	4
br	<b>KONEČNÉ BRZDĚNÍ</b> Když vrata zapojí koncový spínač pro otevírání nebo zavírání, může se zapojit brzdění, aby se zaručilo, že se vrata okamžitě zastaví. Jestliže zvolíte zpomalení, brzdění začne po skončení zpomalení. Při hodnotě 00 je brzdění zablokováno. Doba se může seřadit od 01 do 20 sekund v 0.1 sekundových krocích Například jestliže displej uvádí 10, doba brzdění je 1 sekunda. 00 – brzdění je zablokováno od 01 do 20 – časově nastavené brzdění	00
FS	<b>ZABEZPEČENÍ „FAIL SAFE“:</b> Jestliže je aktivována tato funkce, před každým pohybem vrat se spustí funkční test fotobuněk. Jestliže test selže (fotobuňky nejsou schopné provozu, což je signalizováno hodnotou 05 na displeji), pohyb vrat nezačne. 4 = aktivní no = vypnuté	no
PF	<b>PŘEDBĚŽNÉ BLIKÁNÍ (5 s):</b> Umožňuje aktivaci majáku 5 sekund před započítím pohybu. no = vypnuté op = pouze před otevřením cl = pouze před zavřením oc = před jakýmkoli posuvem	no
SP	<b>SVĚTELNÝ INDIKÁTOR</b> 00 = výstupní svorky pro připojení LED diody fungují jako světelný indikátor v režimech svítí – při otevírání a pauze bliká – při zavírání nesvítí – při zavřeno <b>ČASOVÝ SPÍNAČ</b> Pokud není zadáno 00 kontakty pracují v režimu „časový spínač“ Různá čísla odpovídají načasované aktivaci výstupu, což může být (prostřednictvím relé) použito k napájení automatického osvětlení. Čas se dá seřadit	00

	<p>00 1 00 33 sekuru, v 1- sekundových krocich, od 1.0 do 4. 1minuty po 10- sekundových krocich.</p> <p><b>ELEKTRICKÝ ZÁMEK NEBO SEMAFOR</b></p> <p>Pokud při nastavení 00 stisknete tlačítko  je aktivováno ovládání zavírání elektrického zámku E 1:</p> <p>Po opětovném stisku tlačítka  je aktivováno ovládání otevírání a zavírání elektrického zámku E2:</p> <p>Po opětovném stisku tlačítka  je možno nastavit funkci semaforu E3 a E4.</p> <p>00 = standardní kontrolka 0 1 až 4. 1 = časový výstup E 1 = ovládání elektrického zámku před otevíráním E2 = ovládání elektrického zámku před pohybem otevírání a zavírání E3 = funkce semaforu: výstup je aktivní ve stavu „otevřeno“ a „otevřeno při pauze“ a neaktivní 3 sekundy před zahájením manévru zavírání. <b>Poznámka: před manévrem zavírání bude semafor 3 sekundy blikat.</b> E4 = funkce semaforu: výstup je aktivní pouze ve stavu zavírání. <b>Pozor: nepřekračujte maximální zatížení na výstupu (24Vdc-3W). Případně použijte relé a externí napájecí zdroj zařízení.</b></p>			<p>Doba je nastavitelná od 00 do 33 kroků. V případě použití encodéru není toto nastavení podmíněno dobou, ale počtem otáček motoru pro dosažením vyšší přesnosti zpomalení. 00 = zpomalení vypnuto 0 1 až 99 = zpomalení aktivováno</p>	
			<p><b>ZPOMALENÍ za koncovým spínačem:</b></p> <p>Je možné zvolit zpomalení vrat po aktivaci koncového spínače pro „otevřeno/zavřeno“.</p> <p>Doba je nastavitelná od 00 do 20 kroků. V případě použití encodéru není toto nastavení podmíněno dobou, ale počtem otáček motoru pro dosažením vyšší přesnosti zpomalení. 00 = zpomalení vypnuto 0 1 až 20 = zpomalení aktivováno</p>		
			<p><b>ČÁSTEČNÉ OTEVŘENÍ BRÁNY (režim pro chodce)</b></p> <p>Je možné seřadit dobu otevírání pro částečné otevření křídla vrat a tím šířku částečného otevření. Doba je nastavitelná od 0 1 do 20 desetin sekundy (0 1 = 0,1s).</p> <p>V případě použití encodéru není toto nastavení podmíněno dobou, ale počtem otáček motoru pro dosažením vyšší přesnosti částečného otevření. Například u vrat s rychlostí posuvu 10 m/min, hodnota 10 odpovídá asi 1.7 metrům částečného otevření. Například u vrat s rychlostí posuvu 12 m/min, hodnota 10 odpovídá asi 2 metrům částečného otevření.</p>		
	<p><b>LOGIKA ZAVÍRACÍCH FOTOBUNĚK:</b></p> <p>Zvolte si přepínací režim zavíracích fotobuněk. Fungují pouze při zavírání: zastaví pohyb a při uvolnění obrátí směr, nebo obrátí směr okamžitě.</p> <p>Y = obrátí směr při uvolnění no = při otevírání okamžitě obrátí směr</p>			<p><b>PRACOVNÍ DOBA:</b></p> <p>Je vhodné tuto hodnotu nastavit o 5-10 sekund déle, než-li je doba nezbytná pro posuv vrat od koncového spínače „zavřeno“ ke koncovému spínači „otevřeno“. Hodnota je nastavitelná od 0 1 do 59 sekund, v 1- sekundových krocich, od 1.0 do 4. 1minuty po 10-ti sekundových krocich. Například 2.5, je pracovní doba 2 minuty a 50 sekund.</p>	
	<p><b>LOGIKA OTEVÍRACÍCH FOTOBUNĚK:</b></p> <p>Zvolte si přepínací režim otevíracích fotobuněk. Fungují pouze při otevírání: zastaví pohyb a znovu jej spustí při uvolnění, nebo obrátí směr okamžitě.</p> <p>Y = při zavírání okamžitě obrátí směr no = při uvolnění znovu spustí pohyb</p>			<p><b>ŽÁDOST O SERVIS (v kombinaci s další funkcí):</b></p> <p>Pokud je tato funkce zapnutá a brána vykonala počet cyklů nastavený v následující funkci nC, začne maják signalizovat „žádost o servis“ 2 sekundovým blikáním před každým otevřením brány. Tato funkce je užitečná při nastavení plánovaných servisních prohlídek. (např. při uzavírání servisních smluv) Y = zapnuto no = vypnuto</p>	
	<p><b>ENKODER:</b></p> <p>Jestliže se používá enkodér (volitelné příslušenství), můžete zvolit jeho funkci.</p> <p>Jestliže je enkodér přítomný a spuštěný, kontroluje zpomalení a částečné otevření (viz příslušné odstavce).</p> <p>Enkodér funguje také jako bezpečnostní zařízení proti rozdrčení a přivření: Jestliže vrata narazí během zavírání nebo otevírání na překážku, enkodér okamžitě obrátí směr pohybu vrat na dobu 2 sekund. Jestliže v této době enkodér opět detekuje překážku, elektronika zastaví pohyb brány trvale. Není-li enkodér připojen, musí být tento parametr nastaven na 00</p> <p>Pokud je enkodér zapojen je nutné seřadit citlivost bezpečnostního systému, nastavením hodnoty od 0 1 (max. citlivost) až 99 (min. citlivost) 00 = enkodér není zapojen 0 1 až 99 = citlivost enkodéru</p>			<p><b>PROGRAMOVÁNÍ CYKLU</b></p> <p>Pro nastavení počtu cyklů, které brána provede před „žádostí o servis“ viz. funkce AS. Nastavitelné (v tisících) od 00 do 99 tisíc cyklů. Znázorněná hodnota se při postupujících cyklech obnovuje. Tato funkce se může použít ke kontrole a sledování četnost otevření brány ai k využití „požadavku o servis“.</p> <p>Například při nastavení 0 1 dojde po 1000 cyklech k aktivaci „žádosti o servis“ je-li funkce AS nastavena na Y.</p>	
	<p><b>ZPOMALENÍ před koncovým spínačem:</b></p> <p>Je možné zvolit zpomalení vrat před aktivací koncového spínače pro „otevřeno/zavřeno“.</p>			<p><b>STATUS VRAT:</b></p> <p><u>Ukončení programování</u> a návrat ke znázornění stavu vrat (viz kapitola 5.1.).</p>	



## 6. START

### 6.1. KONTROLA VSTUPŮ

Tabulka, uvedená níže zobrazuje stav kontrol ek ve vztahu ke stavu vstupů.

Zapamatujte si následující:

**OSVĚTLENÁ KONTROLKA** = kontakt uzavřený

**VYPNUTÁ KONTROLKA** = kontakt otevřený

Zkontrolujte stav kontrol ek podle tabulky.

**Funkce signalizačního stavu kontrol ek**

KONTROLKY	OSVĚTLENÉ	VYPNUTÉ
FCA	Neaktivovaný koncový spínač otevřeno	Aktivovaný koncový spínač otevřeno
FCC	Neaktivovaný koncový spínač zavřeno	Aktivovaný koncový spínač zavřeno
B OTEVŘENÉ	Povel aktivován	Povel neaktivní
A OTEVŘENÉ	Povel aktivován	Povel neaktivní
FSW OP	Bezpečnostní zařízení neaktivováno	Bezpečnostní zařízení aktivováno
FSW CL	Bezpečnostní zařízení neaktivováno	Bezpečnostní zařízení aktivováno
STOP	Povel neaktivní	Povel aktivován
EDGE	Bezpečnostní zařízení neaktivováno	Bezpečnostní zařízení aktivováno

**Pozn:** Stav kontrol ek při zavřených vratech v klidu je znázorněn tučně

## 7. AUTOMATICKÝ TEST SYSTÉMU

Až skončíte programování, zkontrolujte zda systém správně funguje.

**Nejdůležitější je zkontrolovat, zda je síla správně seřízena a zda bezpečnostní zařízení fungují správně.** Při zapojení a kompletaci se řiďte dle příslušných norem a dbejte na bezpečnost kompletního systému.



Tabulka 3/a

**AUTOMATIKA „A“**

LOGIKA "A"			IMPULSY				
STAV VRAT	OTEVŘENÁ-A	OTEVŘENÁ-B	STOP	BEZPEČNOSTNÍ ZAŘÍZENÍ PŘI OTEVÍRÁNÍ	BEZPEČNOSTNÍ ZAŘÍZENÍ PŘI ZAVÍRÁNÍ	BEZPEČNOSTNÍ ZAŘÍZENÍ PŘI OTEVÍRÁNÍ/ZAVÍRÁNÍ	BEZPEČNOSTNÍ ZAŘÍZENÍ HRANY
ZAVŘENÁ	Otevře vrata a zavře je po pauze (1)	Otevře částečně vrata a zavře je po pauze (1)	Žádný efekt (otevírání zablokované)		Žádný efekt	Žádný efekt (otevírání zablokované)	
OTEVŘENÁ V PAUZE	Znovu začne dobu pauzy (1)		Zastaví operaci	Žádný efekt	Znovu nastaví čas pauzy (1) Otevření zablokované)		Žádný efekt (otevírání zablokované)
PŘI ZAVÍRÁNÍ	Okamžitě znovu otevře (1)			Žádný efekt (zaznamenaná otevírání)	Viz odstavec 5.2	Zastaví se a při uvolnění obrátí otevírání	Při otevírání na 2' obrátí směr (2)
PŘI OTEVÍRÁNÍ	Žádný efekt (1)			Viz odstavec 5.2.	Žádný efekt	Zastaví se a při uvolnění pokračuje v otevírání	Při zavírání na 2' obrátí směr (2)
ZASTAVENÁ	Zavře vrata		Žádný efekt (otevírání zablokované)	Žádný efekt		Žádný efekt (otevírání zablokované)	

Tabulka 3/b

**AUTOMATIKA „AP“**

LOGIKA "AP"			IMPULSY				
STAV VRAT	OTEVŘENÁ-A	OTEVŘENÁ-B	STOP	BEZPEČNOSTNÍ ZAŘÍZENÍ PŘI OTEVÍRÁNÍ	BEZPEČNOSTNÍ ZAŘÍZENÍ PŘI ZAVÍRÁNÍ	BEZPEČNOSTNÍ ZAŘÍZENÍ PŘI OTEVÍRÁNÍ/ZAVÍRÁNÍ	BEZPEČNOSTNÍ ZAŘÍZENÍ HRANY
ZAVŘENÁ	Otevře vrata a zavře je po pauze (1)	Otevře částečně vrata a zavře je po pauze (1)	Žádný efekt (otevírání zablokované)		Žádný efekt	Žádný efekt (otevírání zablokované)	
OTEVŘENÁ V PAUZE	Okamžitě vrata znovu zavře		Zastaví operaci	Žádný efekt	Znovu nastaví čas pauzy (1) Otevření zablokované)		Žádný efekt (otevírání zablokované)
PŘI ZAVÍRÁNÍ	Okamžitě znovu otevře (1)			Žádný efekt (zaznamenaná otevírání)	Viz odstavec 5.2	Zastaví se a při uvolnění obrátí směr otevírání	Při otevírání na 2' obrátí směr (2)
PŘI OTEVÍRÁNÍ	Zastaví operaci			Viz odstavec 5.2.	Žádný efekt	Zastaví se a při uvolnění pokračuje v otevírání	Při zavírání na 2' obrátí směr (2)
ZASTAVENÁ	Zavře vrata		Žádný efekt (otevírání zablokované)	Žádný efekt		Žádný efekt (otevírání zablokované)	

Tabulka 3/c

**AUTOMATIKA „S“**

LOGIKA "S"			IMPULSY				
STAV VRAT	OTEVŘENÁ-A	OTEVŘENÁ-B	STOP	BEZPEČNOSTNÍ ZAŘÍZENÍ PŘI OTEVÍRÁNÍ	BEZPEČNOSTNÍ ZAŘÍZENÍ PŘI ZAVÍRÁNÍ	BEZPEČNOSTNÍ ZAŘÍZENÍ PŘI OTEVÍRÁNÍ/ZAVÍRÁNÍ	BEZPEČNOSTNÍ ZAŘÍZENÍ HRANY
ZAVŘENÁ	Otevře vrata a zavře je po pauze	Otevře částečně vrata a zavře je po pauze (1)	Žádný efekt (otevírání zablokované)		Žádný efekt	Žádný efekt (otevírání zablokované)	
OTEVŘENÁ V PAUZE	Okamžitě znovu zavře		Zastaví operaci	Žádný efekt	Zavře po 5'' (Otevření zablokované)		Žádný efekt (otevírání zablokované)
PŘI ZAVÍRÁNÍ	Okamžitě znovu otevře			Žádný efekt (zaznamenaná otevírání)	Viz odstavec 5.2	Zastaví se a při uvolnění obrátí směr otevírání	Při otevírání na 2' obrátí směr (2)
PŘI OTEVÍRÁNÍ	Okamžitě znovu zavře			Viz odstavec 5.2.	Žádný efekt	Zastaví se a při uvolnění pokračuje v otevírání	Při zavírání na 2' obrátí směr (2)
ZASTAVENÁ	Zavře vrata		Žádný efekt (otevírání zablokované)	Žádný efekt		Žádný efekt (otevírání zablokované)	

Tabulka 3/d

**POLOAUTOMATIKA „E“**

LOGIKA "E"			IMPULSY				
STAV VRAT	OTEVŘENÁ-A	OTEVŘENÁ-B	STOP	BEZPEČNOSTNÍ ZAŘÍZENÍ PŘI OTEVÍRÁNÍ	BEZPEČNOSTNÍ ZAŘÍZENÍ PŘI ZAVÍRÁNÍ	BEZPEČNOSTNÍ ZAŘÍZENÍ PŘI OTEVÍRÁNÍ/ZAVÍRÁNÍ	BEZPEČNOSTNÍ ZAŘÍZENÍ HRANY
ZAVŘENÁ	Otevře vrata	Otevře částečně vrata a zavře je po pauze (1)	Žádný efekt (otevírání zablokované)		Žádný efekt	Žádný efekt (otevírání zablokované)	
OTEVŘENÁ	Okamžitě znovu zavře		Zastaví operaci	Žádný efekt	Žádný efekt (otevírání zablokované)		Žádný efekt (otevírání zablokované)
PŘI ZAVÍRÁNÍ	Okamžitě znovu otevře			Žádný efekt (zaznamenaná otevírání)	Viz odstavec 5.2	Zastaví se a při uvolnění obrátí směr otevírání	Při otevírání na 2' obrátí směr (2)
PŘI OTEVÍRÁNÍ	Zastaví operaci			Viz odstavec 5.2.	Žádný efekt	Zastaví se a při uvolnění pokračuje v otevírání	Při zavírání na 2' obrátí směr (2)
ZASTAVENÁ	Zavře vrata (při zapnutém bezpečnostním zařízení otevívá při druhém impulsu)		Žádný efekt (otevírání zablokované)	Žádný efekt		Žádný efekt (otevírání zablokované)	

Tabulka 3/e

**POLOAUTOMATIKA „EP“ KROK - KROK**

LOGIKA "EP" STAV VRAT	IMPULSY						
	OTEVŘENÁ-A	OTEVŘENÁ-B	STOP	BEZPEČNOSTNÍ ZAŘÍZENÍ PŘI OTEVÍRÁNÍ	BEZPEČNOSTNÍ ZAŘÍZENÍ PŘI ZAVÍRÁNÍ	BEZPEČNOSTNÍ ZAŘÍZENÍ PŘI OTEVÍRÁNÍ/ZAVÍRÁNÍ	BEZPEČNOSTNÍ ZAŘÍZENÍ HRANY
ZAVŘENÁ	Otevře vrata	Otevře částečně vrata	Žádný efekt (otevírání zablokováno)				Žádný efekt (otevírání zablokováno)
OTEVŘENÁ	Okamžitě znovu zavře		Žádný efekt				Žádný efekt (otevírání zablokováno)
PŘI ZAVÍRÁNÍ	Zastaví operaci		Zastaví operaci	Žádný efekt (zaznamenaná otevírání)	Viz odstavec 5.2	Zastaví se a při uvolnění obrátí směr otevírání	Při otevírání na 2' obrátí směr (2)
PŘI OTEVÍRÁNÍ	Zastaví operaci			Viz odstavec 5.2.	Žádný efekt	Zastaví se a při uvolnění pokračuje v otevírání	Při zavírání na 2' obrátí směr (2)
ZASTAVENÁ	Nastartuje pohyb opačným směrem (po zastavení vždycky zavře)		Žádný efekt (otevírání zablokováno)	Žádný efekt (jestli se musí otevřít, zablokuje otevření)	Žádný efekt (jestli se musí zavřít, zablokuje otevření)	Žádný efekt (otevírání zablokováno)	

Tabulka 3/f

**PŘÍTOMNÝ ČLOVĚK „C“**

LOGIKA "C" STAV VRAT	OVLÁDÁNÍ VŽDY STISKNUTÉ		IMPULSY				
	OTEVŘENÁ-A (otevírání)	OTEVŘENÁ-B (zavírání)	STOP	BEZPEČNOSTNÍ ZAŘÍZENÍ PŘI OTEVÍRÁNÍ	BEZPEČNOSTNÍ ZAŘÍZENÍ PŘI ZAVÍRÁNÍ	BEZPEČNOSTNÍ ZAŘÍZENÍ PŘI OTEVÍRÁNÍ/ZAVÍRÁNÍ	BEZPEČNOSTNÍ ZAŘÍZENÍ HRANY
ZAVŘENÁ	Otevře vrata	Žádný efekt	Žádný efekt (otevírání A zablokováno)	Žádný efekt (otevírání A zablokováno)	Žádný efekt (otevírání B zablokováno)	Žádný efekt (otevírání A zablokováno)	Žádný efekt (otevírání A/B zablokováno)
OTEVŘENÁ	Žádný efekt	Zavře vrata	Žádný efekt (otevírání B zablokováno)	Žádný efekt (otevírání A zablokováno)	Žádný efekt (otevírání B zablokováno)	Žádný efekt (otevírání B zablokováno)	Žádný efekt (otevírání A/B zablokováno)
PŘI ZAVÍRÁNÍ	Zastaví operaci		Zastaví operaci	Žádný efekt	Žádný efekt (otevírání B zablokováno)	Zastaví operaci (otevírání A/B zablokováno)	Při otevírání na 2' obrátí směr (2)
PŘI OTEVÍRÁNÍ		Zastaví operaci		Zastaví operaci (otevření A zablokováno)	Žádný efekt	Zastaví operaci (otevírání A/B zablokováno)	Při zavírání na 2' obrátí směr (2)

Tabulka 3/g

**POLOAUTOMATIKA „B“ – ROZDĚLENÉ IMPULSY „ZAVŘÍT“ „OTEVŘÍT“**

LOGIKA "B" STAV VRAT	IMPULSY						
	OTEVŘENÁ-A	OTEVŘENÁ-B	STOP	BEZPEČNOSTNÍ ZAŘÍZENÍ PŘI OTEVÍRÁNÍ	BEZPEČNOSTNÍ ZAŘÍZENÍ PŘI ZAVÍRÁNÍ	BEZPEČNOSTNÍ ZAŘÍZENÍ PŘI OTEVÍRÁNÍ/ZAVÍRÁNÍ	BEZPEČNOSTNÍ ZAŘÍZENÍ HRANY
ZAVŘENÁ	Otevře vrata	Žádný efekt	Žádný efekt (otevírání A zablokováno)	Žádný efekt (otevírání A zablokováno)	Žádný efekt (otevírání B zablokováno)	Žádný efekt (otevírání A zablokováno)	Žádný efekt (otevírání A/B zablokováno)
OTEVŘENÁ	Žádný efekt	Zavře vrata	Žádný efekt (otevírání B zablokováno)	Žádný efekt (otevírání A zablokováno)	Žádný efekt (otevírání B zablokováno)	Žádný efekt (otevírání B zablokováno)	Žádný efekt (otevírání A/B zablokováno)
PŘI ZAVÍRÁNÍ	Obrátí směr otevírání	Žádný efekt	Zastaví operaci	Žádný efekt	Zastaví operaci (otevírání B zablokováno)	Žádný efekt (otevírání A/B zablokováno)	Při otevírání na 2' obrátí směr (2)
PŘI OTEVÍRÁNÍ	Žádný efekt	Žádný efekt		Zastaví operaci (otevírání A zablokováno)	Žádný efekt	Žádný efekt (otevírání A/B zablokováno)	Při zavírání na 2' obrátí směr (2)
ZASTAVENÁ	Otevře vrata	Zavře vrata	Žádný efekt (otevírání A/B zablokováno)	Žádný efekt (otevírání A zablokováno)	Žádný efekt (otevírání zablokováno)	Žádný efekt (otevírání A/B zablokováno)	Žádný efekt (otevírání A/B zablokováno)

(1) Pokud se drží, prodlouží pauzu až do zablokování povelom (časovaná funkce)

(2) Jestliže nastane nový impuls během 2 sekund po obrácení pohybu, operace se okamžitě zastaví.

**Pozn:** Efekty na další aktivní vstupy impulsů jsou v závorkách.

## DŮLEŽITÉ INFORMACE PŘI INSTALACI VŠEOBECNÉ BEZPEČNOSTNÍ PŘEDPISY

- 1) **VAROVÁNÍ!** Genius doporučuje postupovat podle těchto instrukcí kvůli bezpečnosti osob. Nesprávná instalace nebo nesprávné používání tohoto výrobku může způsobit velmi vážné ohrožení lidí.
- 2) Balící materiál (umělé hmoty, polystyren atd.) představuje možné ohrožení a proto se musí uchovávat mimo dosah dětí.
- 3) Před instalací tohoto výrobku si pečlivě přečtěte tyto instrukce.
- 4) Uchovejte si tyto instrukce pro budoucí použití.
- 5) Tento výrobek byl navržen a vyroben pouze k použití, uvedeném v tomto manuálu. Veškeré jiné použití, které zde není výslovně uvedeno ovlivní spolehlivost výrobku anebo by mohlo způsobit nehodu.
- 6) Genius neponese žádnou zodpovědnost za jakékoli škody, způsobené nesprávným použitím nebo jiným použitím, než pro které byl tento automatický systém navržen.
- 7) Nepoužívejte tento přístroj v místech, kde by mohlo dojít k výbuchu: přítomnost hořlavého plynu nebo výparů znamená vážné ohrožení.
- 8) Mechanické stavební prvky musí souhlasit s normami UNI8612, CEN pr EN 12604 a CEN pr EN EN 12605. Země mimo Evropskou unii musejí z důvodů zachování co největší bezpečnosti postupovat dle shora uvedených nařízení.
- 9) Genius nemůže zodpovídat za nedodržení technických norem při konstrukci vrat a dveří nebo za jakékoli deformace vrat, které mohou během používání nastat.
- 10) Instalace musí vyhovovat normám UNI8612, CEN pr 12453 a CEN pr EN 12635. Stupeň bezpečnosti mechanismu musí být C + E.
- 11) Před prováděním jakýchkoli operací vypněte hlavní vypínač systému.
- 12) Pro instalaci použijte vypínač pro každé napětí se vzdáleností otevření kontaktů 3 mm nebo více. Popřípadě použijte termomagnetický 6A vypínač s vícepólovým spínáním.
- 13) Přesvědčte se, že elektrický systém má diferenční spínač s prahem vypnutí 0.03A.
- 14) Zkontrolujte zda je zemnicí zařízení v dokonalém stavu a připojte jej ke kovovému částem. Také uzemněte žlutozelený drát motoru.
- 15) Mechanika je opatřena bezpečnostním systémem s ovládacím zařízením točivého momentu, zabraňujícím rozdrčení. Kdykoli se může instalovat další bezpečnostní zařízení.
- 16) Bezpečnostní zařízení (např. fotobuňky, bezpečnostní lišty, atd.) chrání plochy tam, kde je nebezpečí mechanického pohybu, např. rozdrčení, zachycení a rozřezání.
- 17) Kromě bezpečnostního zařízení uvedeného v bodu 16, musí být každá instalace vybavena alespoň jedním blikajícím světlem a také varovnou deskou připevněnou vhodným způsobem na vratech.
- 18) Genius nebude zodpovídat za správné fungování bezpečnostních zařízení mechaniky v případě, že budou použity jiné díly, než originální výrobky Genius
- 19) Při údržbě používejte pouze originální náhradní díly Genius
- 20) Neprovádějte žádné úpravy mechanických součástí.
- 21) Osoba provádějící montáž musí poskytnout všechny informace, týkající se manuálních operací systému, pro případy nouze a musí poskytnout konečnému uživateli "Návod k použití", která je dodávána s výrobkem.
- 22) Při funkci tohoto produktu zabraňte osobám vstup.
- 23) Uchovávejte dálkové ovládání a všechny ostatní ovladače mimo dosah dětí. Zařízení by se mohlo zapínat neúmyslně.
- 24) Konečný uživatel se nesmí sám pokoušet opravovat nebo seřizovat mechanismus. Tyto operace smí provádět jenom určený a kvalifikovaný personál.
- 25) **To, co není výslovně uvedeno v těchto instrukcích není povoleno.**

**MONTÁŽNÍ FIRMA ZODPOVÍDÁ ZA BEZPEČNOST ZAŘÍZENÍ, SEŘÍZENÍ TAŽNÉ SÍLY, MAXIMÁLNÍ VYLOUČENÍ VŠECH MOŽNÝCH RIZIK (ZACHYCENÍ, ROZDRČENÍ) PŘIDÁNÍM DALŠÍCH BEZPEČNOSTNÍCH PRVKŮ (TLAKOVÉ LIŠTY, FOTOBUŇKY ATD.)**

**INSTALACI JE NUTNO PROVÁDĚT VE SHODĚ S PŘÍSLUŠNOU NORMOU. VEŠKERÉ ELEKTROINSTALACE MUSÍ PROVÁDĚT POUZE OPRÁVNĚNÁ OSOBA, V SOULADU S PLATNÝMI ČSN.**

**NOVÉ PŘÍSLUŠNÉ NORMY PRO INSTALACI AUTOMATIZOVANÉHO SYSTÉMU JSOU ČSN EN 12445, ČSNE EN 12453.**