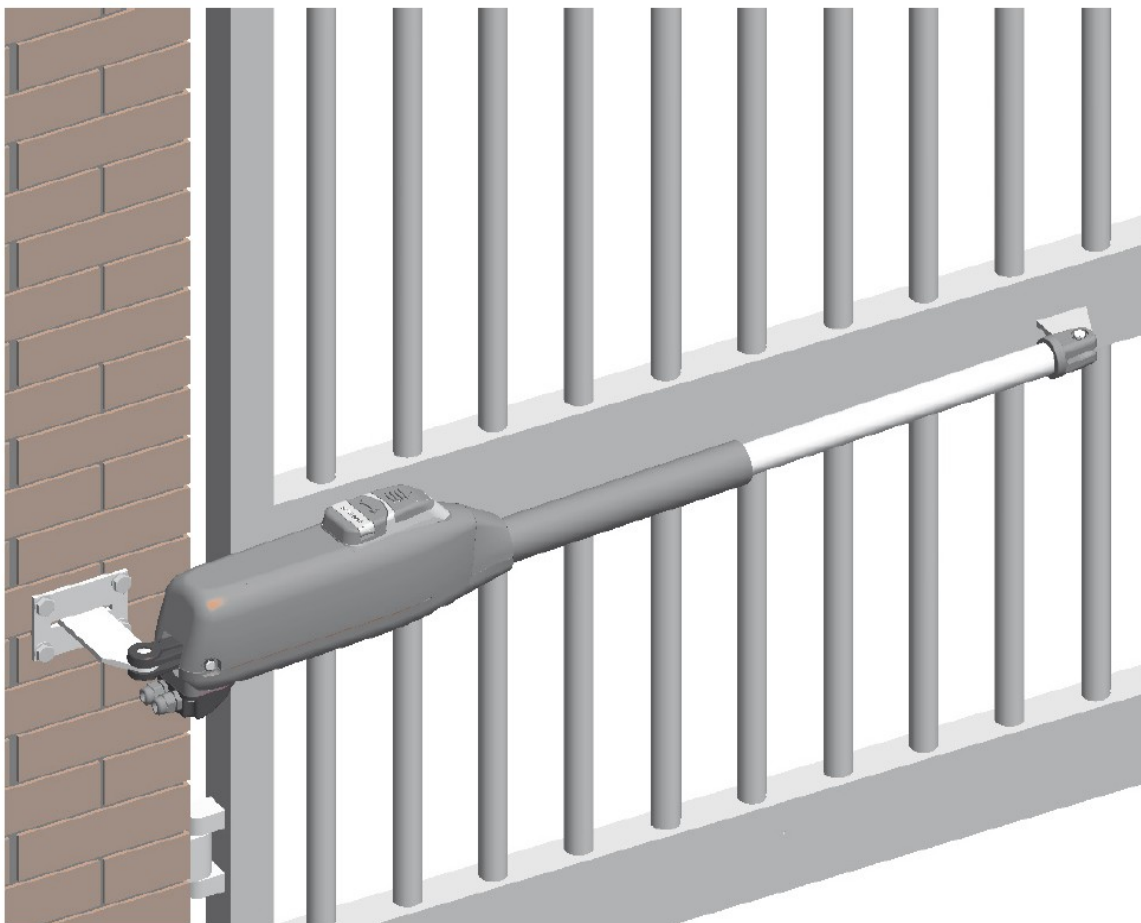


Mistral T

automatický pohon pro křídlová vrata



GENIUS

AUTOMATIZOVANÝ SYSTÉM MISTRAL T

2. POPIS

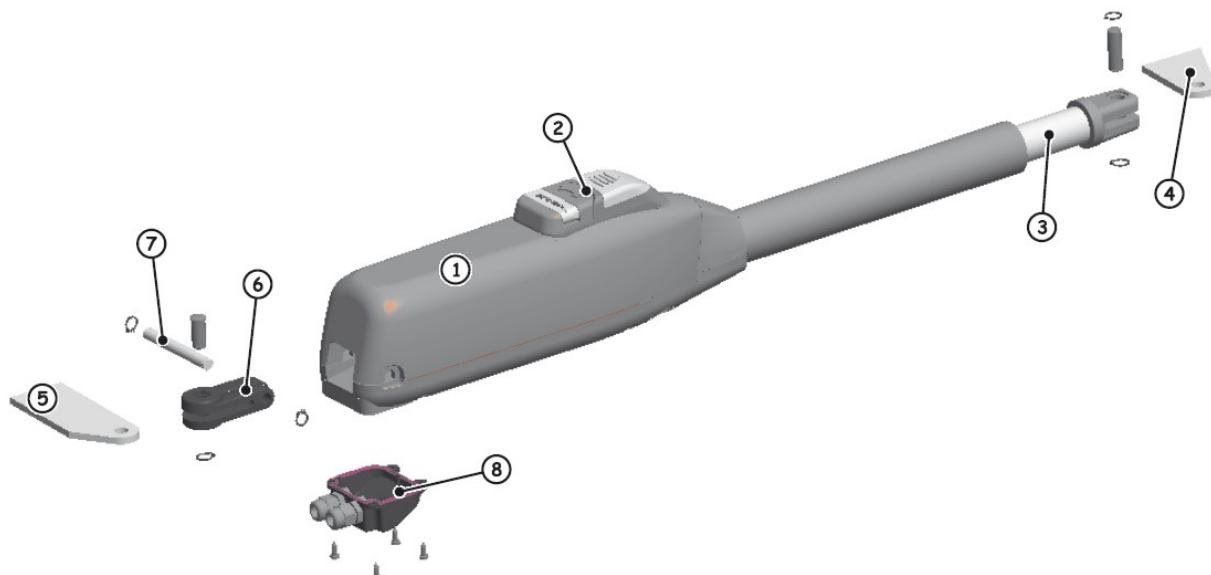
Automatizovaný systém **MISTRAL T** pro křídlové brány je elektromechanický jednosměrný pohon, který přenáší pohyb na křídlo vrat prostřednictvím pístnice se šroubovicí. Tento pohon je k dispozici v mnoha verzích, takže vyhovuje všem požadavkům na instalaci. Verze „LS“ jsou vybaveny koncovými spínači pro otevírání a zavírání.

Jednosměrný systém zajišťuje mechanické uzamčení vrat, jestliže motor nepracuje. Pohon je vybaven manuálním odblokováním se zámkem, které umožňuje manuálně pohybovat křídlem vrat, v případě selhání nebo výpadku proudu.

UPOZORNĚNÍ:

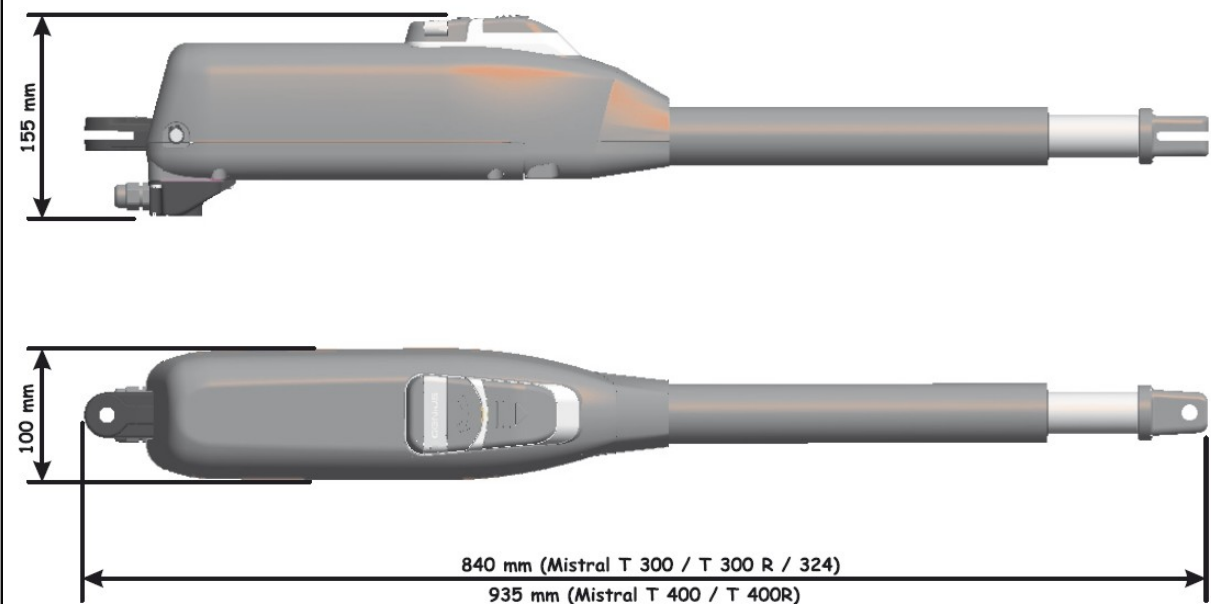
- Správná funkce a uvedené specifikace platí pouze v případě použití originálního příslušenství a bezpečnostních zařízení **GENIUS**.
- Jelikož pohon není opatřen mechanickou kluznou spojkou, je nutná řídicí jednotka se seřiditelnou elektronickou spojkou (nastavení síly), aby se zajistila nezbytná bezpečnost při nárazu na překážku.
- Automatizovaný systém **MISTRAL** byl navržen a vyroben k řízení vjezdů vozidel. Zabraňte jakémukoli jinému použití.

Poz.	Popis	Pos.	Popis
1	Převodový motor	5	Zadní držák
2	Manuální odblokování	6	Zadní úchyt
3	Pístnice	7	Čep zadního úchyty
4	Přední držák	8	Kryt svorkovnice



Obr. 1

2.1. Rozměry



Obr. 2

3. TECHNICKÉ SPECIFIKACE

TECHNICKÉ SPECIFIKACE	300	300LS	400	400LS	324	324LS	424	424LS
Přívodní energie	230V ~				24 Vdc			
Výkon (W)	300				70			
Proud (A)	1,3				3			
Tepelná ochrana (°C)	140				-			
Kondenzátor (µF)	8				-			
Síla (N)	3000				2800			
Dráha pohybu (mm)	300		400		300		400	
Rychlost výsuvu (cm/sec)	1,6							
Křídlo maximálně (m)	3 ⁽¹⁾		4 ⁽²⁾		3 ⁽¹⁾		4 ⁽²⁾	
Četnost při 20°C	S3 30%	S3 35%	S3 30%	S3 35%	100%			
Přibližné min. cykly/hod při 20°C	~30		~25		~75			
Provozní teplota okolního prostředí (°C)	-40 + 55							
Hmotnost pohonu (kg)	7,8		8		7,8		8	
Délka pohonu (mm)	viz obr. 2							
Rozměry pohonu (mm)	viz obr. 2							
Ochranná třída	IP44							

⁽¹⁾ U křídla přesahujícího délku 2,5 m je potřeba použít elektrozámek.

⁽²⁾ U křídla přesahujícího délku 3,0 m je potřeba použít elektrozámek.

3.1. Verze

MODEL	VERZE
MISTRAL 300	230V~ jednosměrný převodový pohon
MISTRAL 300 LS	230V~ jednosměrný převodový pohon s koncovými spínači pro otevírání a zavírání
MISTRAL 400	230V~ jednosměrný převodový pohon
MISTRAL 400 LS	230V~ jednosměrný převodový pohon s koncovými spínači pro otevírání a zavírání
MISTRAL 324	24 Vdc jednosměrný převodový pohon
MISTRAL 324 LS	24 Vdc jednosměrný převodový pohon s koncovými spínači pro otevírání a zavírání
MISTRAL 424	24 Vdc jednosměrný převodový pohon
MISTRAL 424 LS	24 Vdc jednosměrný převodový pohon s koncovými spínači pro otevírání a zavírání

4. INSTALACE

4.1. Elektrické nastavení (standardní systém)

Pos.	Popis
1	Pohony
2	Fotobuňky
3	Řídící jednotka
4	Klíčový spínač
5	Přijímač
6	Maják

Poznámky:
Používejte vhodné trubky a/nebo hadice při ukládání elektrických kabelů. Abyste zabránili jakémukoli druhu interference, vždy oddělujte příslušenství nízkého napětí a ovládacích kabelů od napájecích kabelů 230V~ a používejte oddělené kryty.

Obr. 3

4.2. Předběžné kontroly

Abyste zajistili správné fungování automatizovaného systému, ujistěte se, zda stávající struktura vrat vyhovuje následujícím požadavkům (nebo se podle nich budou muset vyrobit):

- délka podle specifikací pohonu.
- odolná a pevná struktura křídel vrat, vhodná pro automatizaci.
- správný a rovnoměrný pohyb křídel vrat, bez jakéhokoli tření během celého otevírání.
- dobrý stav závěsů (pantů) vrat.
- **přítomnost mechanických dorazů při otevírání i zavírání.**
- přítomnost účinného uzemnění pro napojení elektrického pohonu.

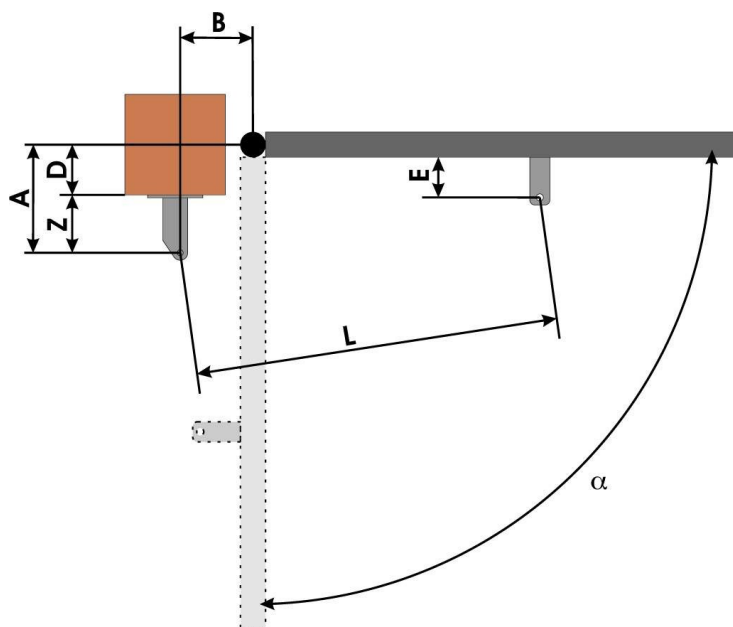
Provedte všechny zámečnické práce před instalací automatizovaného systému.

Stav konstrukce vrat přímo ovlivňuje spolehlivost a bezpečnost automatizovaného systému.

4.3. Instalační rozměry

Určete pozici upevnění pohonu podle obr.4.

Pečlivě zkontrolujte zda vzdálenost mezi otevřeným křídlem vrat a jakýmkoli překážkami (stěnami, ploty atd.) je větší než rozměry pohonu.



Obr. 4

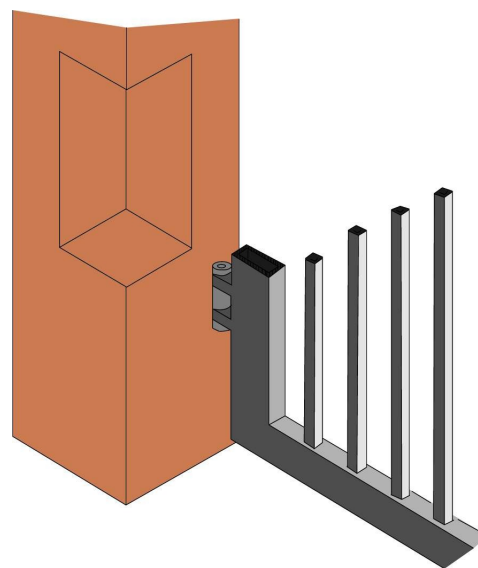
Model	α	A	B	C ⁽¹⁾	D ⁽²⁾	Z ⁽³⁾	L	E ⁽³⁾
MISTRAL T 300 / 324	90°	145	145	290	85	60	1110	45
	110°	120	135	295	60	60	1110	
MISTRAL T 400 / 424	90°	195	195	390	125	70	1290	45
	110°	170	170	390	110	60	1290	

⁽¹⁾ výsuv pohonu ⁽²⁾ maximální rozměry ⁽³⁾ minimální rozměry

4.3.1. Všeobecná pravidla k určení instalačních rozměrů

- 90° otevření křídla vrat docílíte: $A+B=C$
- Otevření křídla přesahující 90° docílíte: $A+B < C$
- Menší rozměry A a B stanoví větší obvodovou rychlost vrat. Doporučujeme dodržet běžné normy.
- Ohraničení rozdílů rozměrů mezi A a B do 4cm: větší rozdíly způsobí větší kolísání rychlosti během pohybu otevírání a zavírání vrat.
- Udržujte vzdálenost Z takovou, aby pohon nenarazil do pilíře.
- U verzí LS se koncové spínače zapnou nejprve i naposledy na 30 mm. Proto použijte takové rozměry A a B, abyste mohli využít celou dráhu pohonu. Kratší dráha by mohla omezit nebo zrušit rozsah seřízení koncových spínačů.

Jestliže rozměry sloupu nebo poloha závěsů neumožňují instalaci pohonu, musí se na sloupu vybudovat výklenek, tak jak je znázorněno na obrázku 5, aby se dodržel rozměr A tak, jak je určeno. Výklenek by se měl vyměřit tak, aby umožnil snadnou instalaci, rotaci pohonu a funkci manuálního odblokování.



Obr. 5

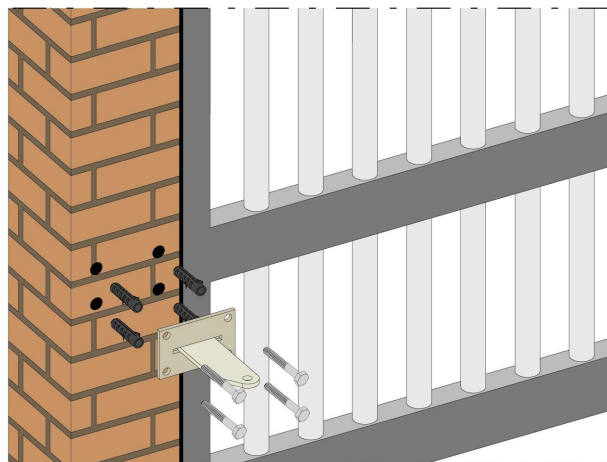
4.4. Instalace pohonů

- 1) Připevněte zadní držák na předem určené místo. V případě, že máte železný sloup, přivařte pečlivě držák přímo na sloup (Obr. 6). Pokud máte zděný sloup, použijte vhodnou destičku k připevnění na šrouby (Obr. 7). Pak pečlivě přivařte držák na destičku.

Během připevňování kontrolujte vodováhou zda je držák dokonale horizontální.

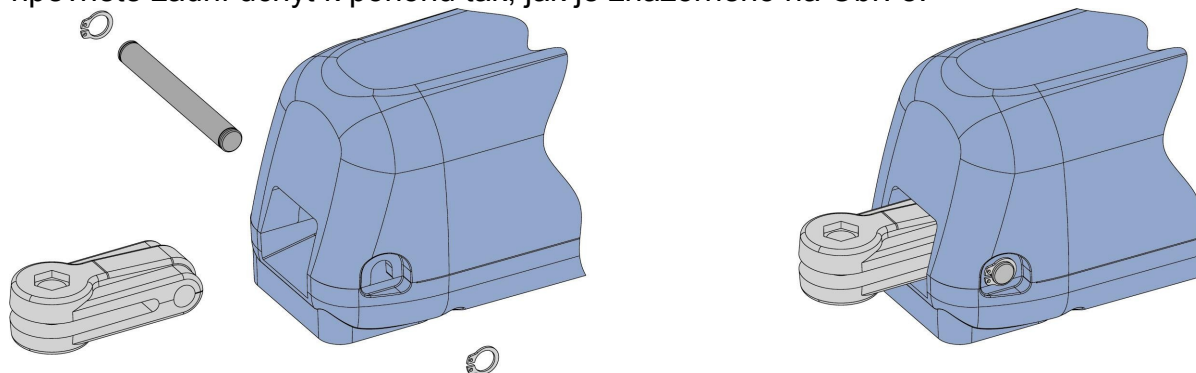


Obr. 6



Obr. 7

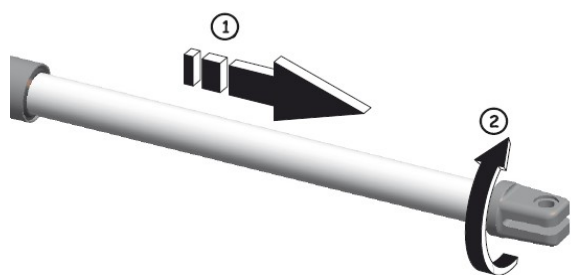
- 2) Připevněte zadní úchyt k pohonu tak, jak je znázorněno na Obr. 8.



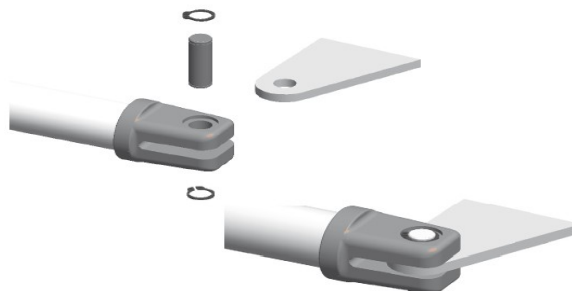
Obr. 8

- 3) Nastavte pohon na manuální fungování (viz odstavec 6)
- 4) Úplně vysuňte pístnici, aby dosáhla na koncové spínače, Obr. 9, ref. 1.
- 5) Opět pohon zamkněte (viz paragraf 6.1.).
- 6) Otočte pístnicí po směru hodinových ručiček o půl obratu nebo o jeden obrat zpět, Obr. 9, ref. 2.
- 7) A upevněte přední držák podle Obr. 10.

UPOZORNĚNÍ: S pohonem je možno manipulovat ručně, pouze jestliže je instalován na vrata a je odblokován (viz odstavec 6).

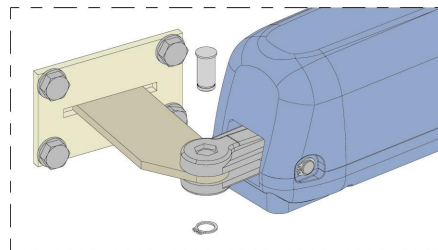


Obr. 9



Obr. 10

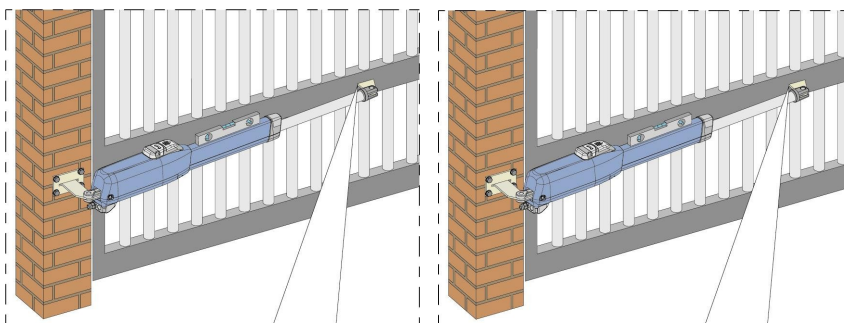
- ① Připevněte pohon k zadnímu držáku pomocí dodaných čepů, jak je znázorněno na Obr. 11.
- ② Zavřete bránu, udržujte pohon v dokonale horizontální pozici a určete bod připevnění na předním držáku (Obr. 12).
- ③ Dočasně připevněte přední držák dvěma bodovými sváry (Obr. 12).



Obr. 11

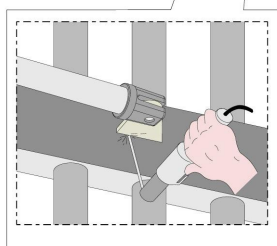
Poznámka: Jestliže struktura vrat neumožňuje upevnění držáku napevno, je třeba vytvořit pevnou podporu na konstrukci vrat.

- ④ Odblokujte pohon (viz odstavec 6) a manuálně zkontrolujte zda se vrata mohou zcela otevřít bez překážek a zastaví se na mechanických zarážkách a také zda se křídla vrat pohybují pravidelně bez jakéhokoli tření.

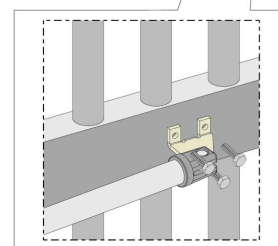


- ⑤ Proveďte nezbytné korekce a opakujte od bodu 8.

- ⑥ Dočasně uvolněte pohon z předního držáku a přivařte držák definitivně.



Obr. 12



Obr. 13

Jestliže struktura neumožňuje navaření držáku, může se držák našroubovat (volitelné), pomocí vhodného upevňujícího systému (Obr. 13). Potom proveďte stejné operace, jaké jsou předepsané pro navaření držáku.

Poznámka: Doporučujeme promazat všechny upevňující čepy úchyty.

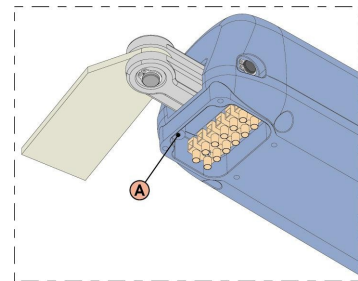
4.5. El. zapojení pohonu

Svorkovnice je upevněna ve spodní části pohonu, viz Obr. 14, pro napojení motoru, všech koncových spínačů a uzemnění pohonu (Obr. 14, ref. A).

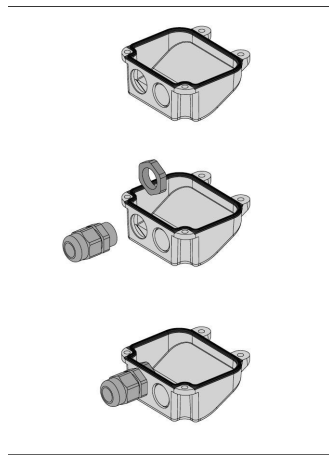
UPOZORNĚNÍ: Pro napojení motoru použijte dodaný kabel.

El. zapojení pohonu:

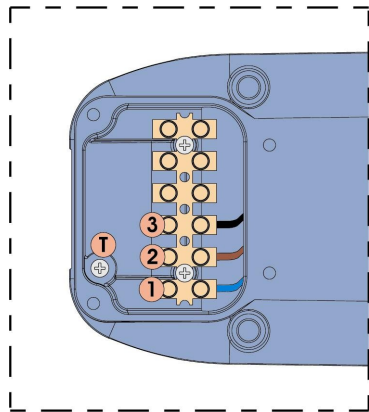
- 1) Vytvořte otvor na jednom z vyznačených míst v dodaném krytu, Obr. 15. V případě pohonů s koncovými spínači vytvořte dva otvory.
- 2) Instalujte dodanou průchodku kabelu.
- 3) Zapojte motor a uzemnění podle Obr. 16 na svorkovnici.



Obr. 14



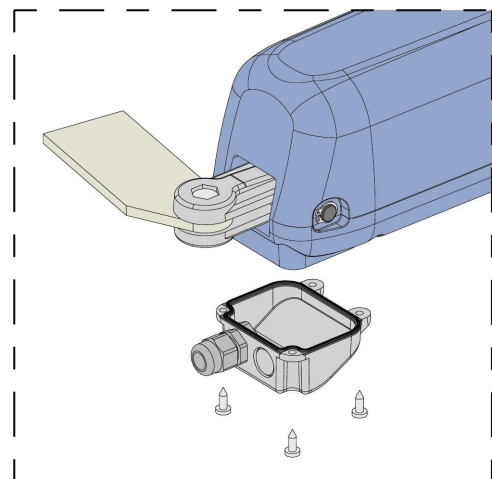
Obr. 15



Obr. 16

MISTRAL 230 V~		
POZ.	BARVA	POPIS
1	Modrá	Společný kabel
2	Hnědá	Fáze 1
3	Černá	Fáze 2
T	Žlutozelená	Uzemnění
MISTRAL 24 V dc		
POZ.	BARVA	POPIS
1	Modrá	Fáze 1
2	Není použita	/
3	Hnědá	Fáze 2
T	Není použita	/

- 4) Přišroubujte kryt čtyřmi dodanými šrouby, Obr. 17.



Obr. 17

4.6. Uvedení do provozu

UPOZORNĚNÍ: Před veškerými pracemi na systému nebo na pohonu odpojte přívod el. energie.

Pečlivě dodržte body 10, 11, 12, 13 a 14 VŠEOBECNÝCH BEZPEČNOSTNÍCH PRAVIDEL.

S odkazem na údaje na Obr. 3, zabudujte kanály a provedte elektrická napojení na řídicí elektroniku a zvolená příslušenství.

Vždy oddělujte napájecí kabely od kontrolních a bezpečnostních kabelů (tlačítko, přijímač, fotobuňky, atd.). Abyste zabránili veškerému elektrickému šumu, používejte oddělené kryty.

- 1) Připojte přívod el. energie a zkontrolujte stav kontrolky, jak je znázorněno v tabulce instrukcí pro řídicí elektroniku.

2) Naprogramujte řídicí elektroniku podle potřeb a daných instrukcí.

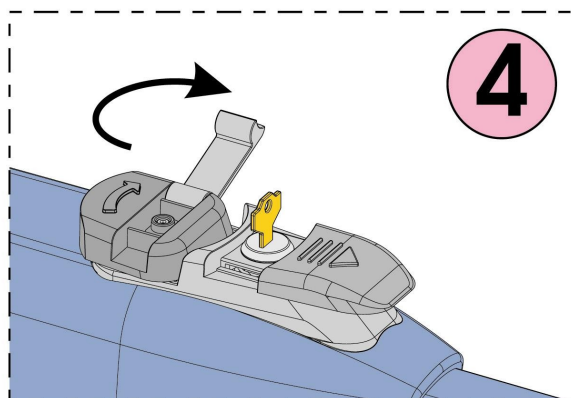
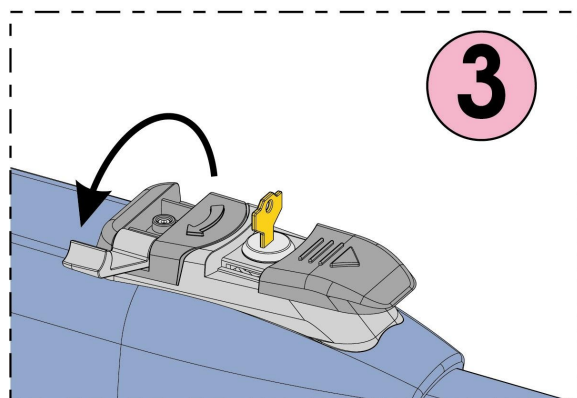
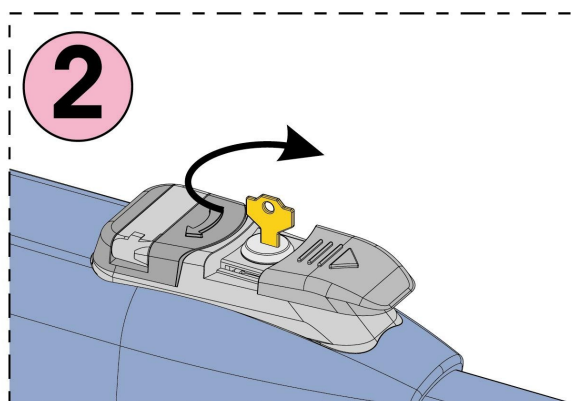
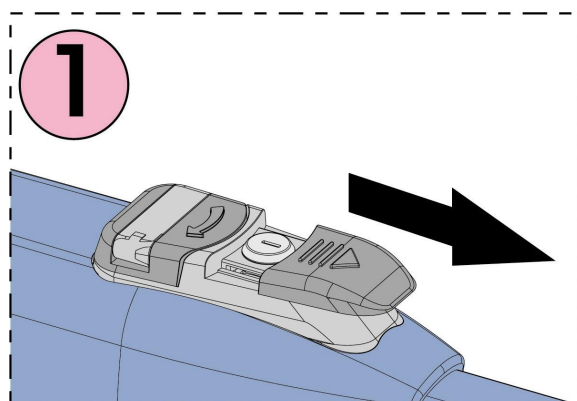
5. TESTOVÁNÍ AUTOMATIZOVANÉHO SYSTÉMU

- Pečlivě zkontrolujte funkčnost automatizovaného systému a všech příslušenství, která jsou na něj napojena. Dodržujte bezpečnostní předpisy.
- Předajte konečnému uživateli Uživatelský manuál, spolu s návodem na údržbu.
- Vysvětlete uživateli správné operace a používání automatizovaného systému.
- Označte a vysvětlete uživateli potenciálně nebezpečné oblasti automatizovaného systému.

6. ODBLOKOVÁNÍ

Jestliže nutné s automatizovaným systémem manipulovat ručně kvůli výpadku proudu nebo selhání pohonu, postupujte následovně:

- 1) Vypněte přívod el. energie (dokonce i při výpadku proudu).
- 2) Odsuňte ochranný kryt, Obr. 23/1.
- 3) Vložte klíč a otočte jím o 90°, Obr. 23/2.
- 4) Vyklopte odblokovací páku, Obr. 23/3.
- 5) Uvolněte pohon otočením odblokovací páky o 180° ve směru, který je vyznačen šipkou, Obr. 23/4.
- 6) Otevřete a zavřete vrata manuálně.



Obr. 23

Poznámka: Abyste udrželi pohon v manuálním fungování, musí být odblokovací páka ponechána v odblokované poloze Obr. 23/4 a systém musí být odpojen od přívodu el. energie.

6.1. Obnovení normální funkce

Normální funkce se nastaví následovně:

- 1) Otočte odblokovací páku o 180° směrem proti šipce.
- 2) Otočte klíčem zpět o 90° a vyjměte jej.

- 3) Zaklopte odblokovací páku a zasuňte ochranný kryt.
- 4) Připojte systém k přívodu el. energie a proveďte několik zkušebních cyklů, abyste zkontrolovali správné nastavení všech funkcí automatizovaného systému.

7. ÚDRŽBA

Abyste zaručili bezchybnou funkci a stálou úroveň bezpečnosti, je potřeba provádět kontroly každých 6 měsíců. Formulář se záznamem operací byl vložen do Uživatelského manuálu.

8. OPRAVY

Se všemi opravami se obraťte na autorizované servisní středisko.

9. DOSTUPNÁ PŘÍSLUŠENSTVÍ

Dostupná příslušenství naleznete v katalogu.

10. SPECIÁLNÍ APLIKACE

Mimo popsané aplikace neexistují žádné speciální aplikace.

DŮLEŽITÉ INFORMACE PŘI INSTALACI

VŠEOBECNÉ BEZPEČNOSTNÍ PŘEDPISY

- 1) **VAROVÁNÍ!** Genius doporučuje postupovat podle těchto instrukcí kvůli bezpečnosti osob. Nesprávná instalace nebo nesprávné používání tohoto výrobku může způsobit velmi vážné ohrožení lidí.
- 2) Balící materiál (umělé hmoty, polystyren atd.) představuje možné ohrožení a proto se musí uchovávat mimo dosah dětí.
- 3) Před instalací tohoto výrobku si pečlivě přečtěte tyto instrukce.
- 4) Uchovejte si tyto instrukce pro budoucí použití.
- 5) Tento výrobek byl navržen a vyroben pouze k použití, uvedeném v tomto manuálu. Veškeré jiné použití, které zde není výslovně uvedeno ovlivní spolehlivost výrobku anebo by mohlo způsobit nehodu.
- 6) Genius neponese žádnou zodpovědnost za jakékoli škody, způsobené nesprávným použitím nebo jiným použitím, než pro které byl tento automatický systém navržen.
- 7) Nepoužívejte tento přístroj v místech, kde by mohlo dojít k výbuchu: přítomnost hořlavého plynu nebo výparů znamená vážné ohrožení.
- 8) Mechanické stavební prvky musí souhlasit s normami UNI8612, CEN pr EN 12604 a CEN pr EN EN 12605. Země mimo Evropskou unii musejí z důvodů zachování co největší bezpečnosti postupovat dle shora uvedených nařízení.
- 9) Genius nemůže zodpovídat za nedodržení technických norem při konstrukci vrat a dveří nebo za jakékoli deformace vrat, které mohou během používání nastat.
- 10) Instalace musí vyhovovat normám UNI8612, CEN pr 12453 a CEN pr EN 12635. Stupeň bezpečnosti mechanismu musí být C + E.
- 11) Před prováděním jakýchkoli operací vypněte hlavní vypínač systému.
- 12) Pro instalaci použijte vypínač pro každé napětí se vzdáleností otevření kontaktů 3 mm nebo více. Popřípadě použijte termomagnetický 6A vypínač s vícepólovým spínáním.
- 13) Přesvědčte se, že elektrický systém má diferenční spínač s prahem vypnutí 0.03A.
- 14) Zkontrolujte zda je zemnicí zařízení v dokonalém stavu a připojte jej ke kovovým částem. Také uzemněte žlutozelený drát motoru.
- 15) Mechanika je opatřena bezpečnostním systémem s ovládacím zařízením točivého momentu, zabraňujícím rozdrčení. Kdykoli se může instalovat další bezpečnostní zařízení.
- 16) Bezpečnostní zařízení (např. fotobuňky, bezpečnostní lišty, atd.) chrání plochy tam, kde je nebezpečí mechanického pohybu, např. rozdrčení, zachycení a rozřezání.
- 17) Kromě bezpečnostního zařízení uvedeného v bodu 16, musí být každá instalace vybavena alespoň jedním blikajícím světlem a také varovnou deskou připevněnou vhodným způsobem na vratech.

- 18) *Genius nebude zodpovídat za správné fungování bezpečnostních zařízení mechaniky v případě, že budou použity jiné díly, než originální výrobky Genius*
- 19) *Při údržbě používejte pouze originální náhradní díly Genius*
- 20) *Neprovádějte žádné úpravy mechanických součástí.*
- 21) *Osoba provádějící montáž musí poskytnout všechny informace, týkající se manuálních operací systému, pro případy nouze a musí poskytnout konečnému uživateli "Návod k použití", která je dodávána s výrobkem.*
- 22) *Při funkci tohoto produktu zabraňte osobám vstup.*
- 23) *Uchovávejte dálkové ovládání a všechny ostatní ovladače mimo dosah dětí. Zařízení by se mohlo zapínat neúmyslně.*
- 24) *Konečný uživatel se nesmí sám pokoušet opravovat nebo seřizovat mechanismus. Tyto operace smí provádět jenom určený a kvalifikovaný personál.*
- 25) *To, co není výslovně uvedeno v těchto instrukcích není povoleno.*

MONTÁŽNÍ FIRMA ZODPOVÍDÁ ZA BEZPEČNOST ZAŘÍZENÍ, SEŘÍZENÍ TAŽNÉ SÍLY, MAXIMÁLNÍ VYLOUČENÍ VŠECH MOŽNÝCH RIZIK (ZACHYCENÍ, ROZDRCENÍ) PŘIDÁNÍM DALŠÍCH BEZPEČNOSTNÍCH PRVKŮ (TLAKOVÉ LIŠTY, FOTOBUNKY ATD.) INSTALACI JE NUTNO PROVÁDĚT VE SHODĚ S PŘÍSLUŠNOU NORMOU. VEŠKERÉ ELEKTROINSTALACE MUSÍ PROVÁDĚT POUZE OPRÁVNĚNÁ OSOBA, V SOULADU S PLATNÝMI ČSN.

NOVÉ PŘÍSLUŠNÉ NORMY PRO INSTALACI AUTOMATIZOVANÉHO SYSTÉMU JSOU ČSN EN 12445, ČSNE EN 12453.