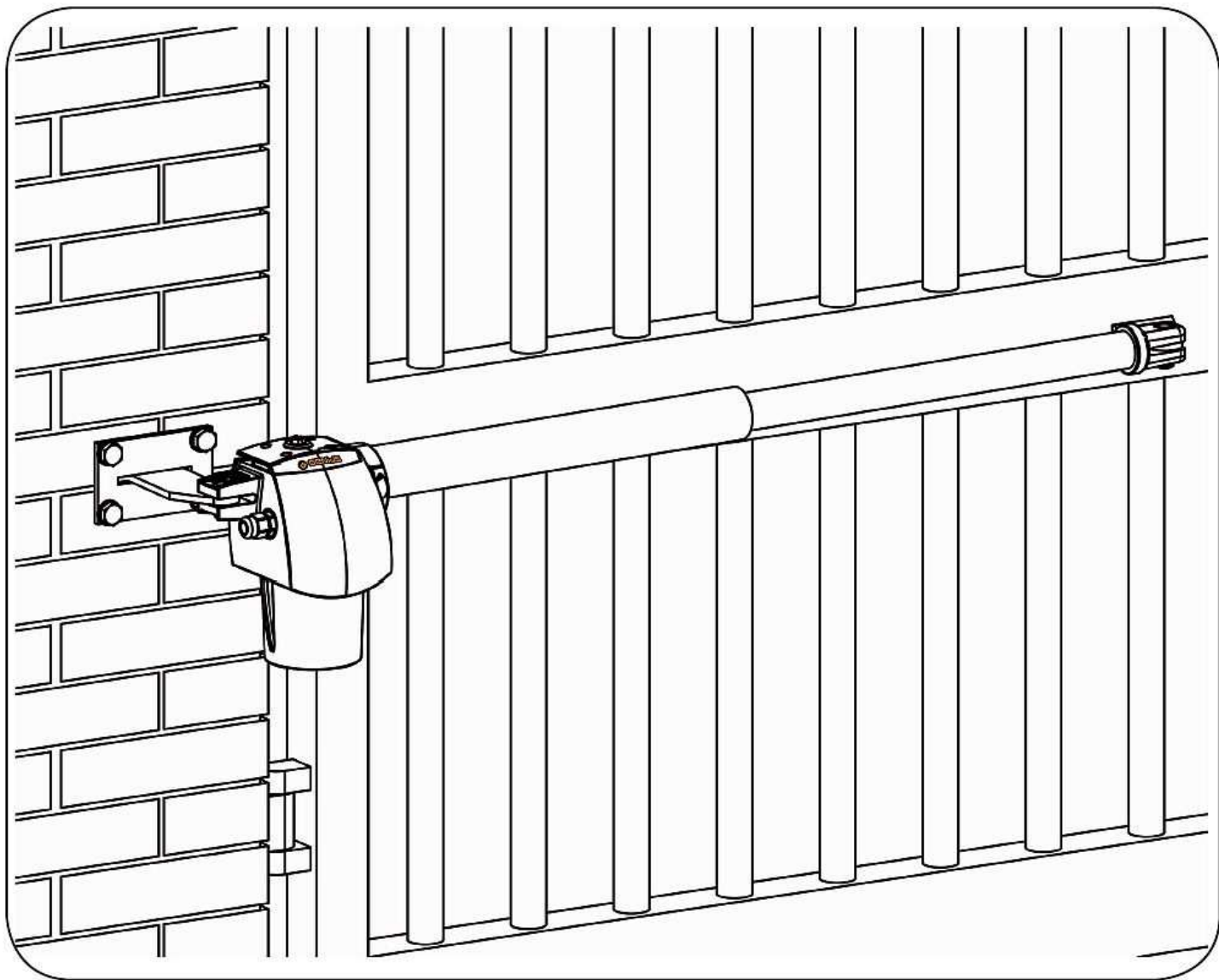


G - BAT

automatický pohon pro křídlová vrata

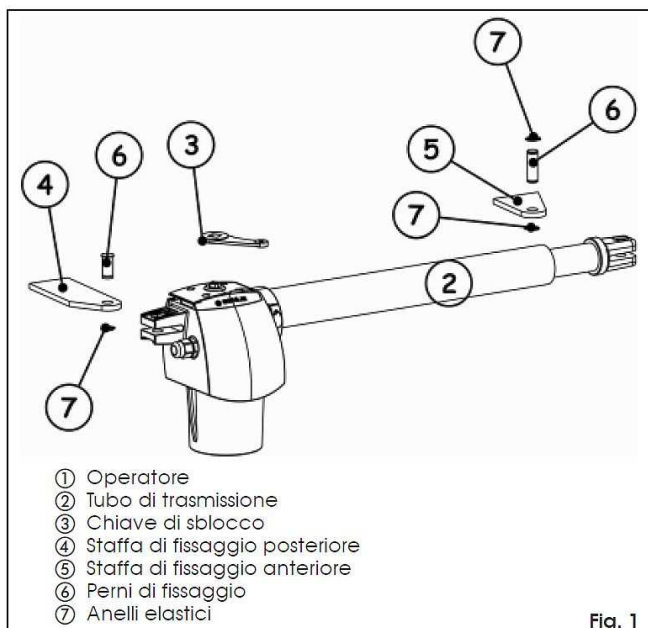


autorizovaný prodejce

GENIUS

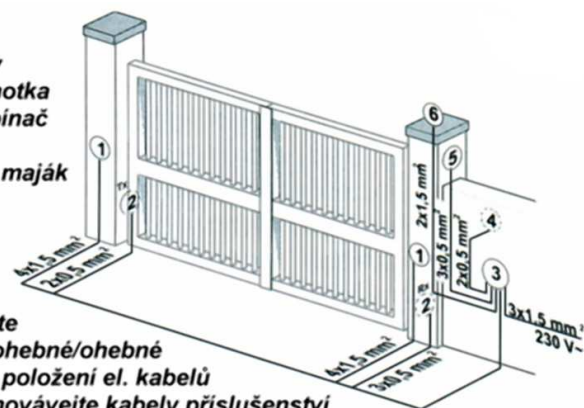
Automatický systém **G - BAT** pro křídlové brány se skládá z elektromechanického pohonu, který řídí pohyb brány. Pohony **G - BAT** jsou ireverzibilní a mechanicky uzamykají vrata, pokud není motor v provozu. Proto není nutno přizpůsobovat elektrozámek.

1. POPIS A TECHNICKÁ SPECIFIKACE

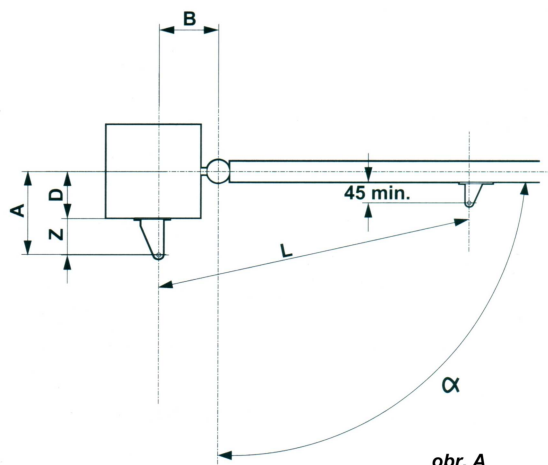


2. STANDARDNÍ POPIS INSTALACE

- 1) Pohony
- 2) Fotobuňky
- 3) Řídicí jednotka
- 4) Klíčový spínač
- 5) Přijímač
- 6) Výstražný maják



Pozn.
 1) Používejte vhodné neohebné/ohebné trubice pro položení el. kabelů
 2) Vždy uchovávejte kabely příslušenství s nízkou voltáží odděleně od kabelů s 230V.



Tabulka A: Doporučené rozměry v mm

Model	α	A	B	C (1)	D (2)	Z (3)	L
300	90°	145	145	290	100	45	930
	110°	125	125	290	80	45	930
400	90°	195	195	390	150	45	1110
	110°	165	165	390	120	45	1110

Výpočet instalačních rozměrů

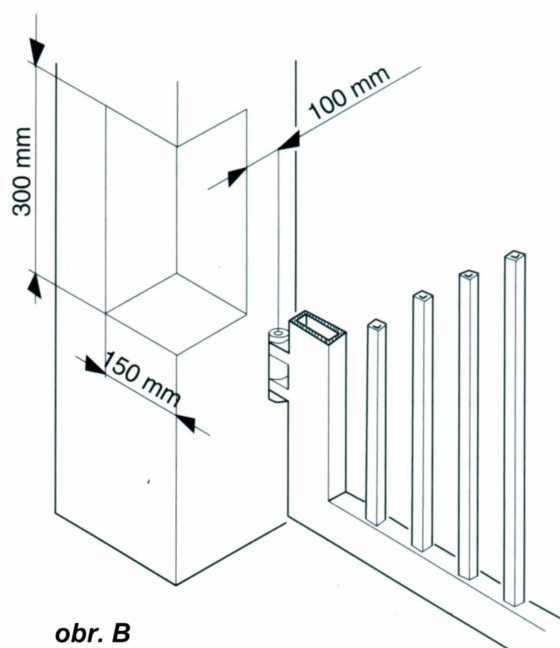
Pokud nemohou být aplikovány rozměry uvedené v tabulce A, je nutno je vypočítat dle následujícího vzorce:

- otevření křídla 90° : $a + b = c$
- otevření křídla nad 90° : $a + b < c$
- čím menší jsou rozměry **a** a **b**, tím větší je rychlost brány - ujistěte se, zda jsou dodrženy aktuální platné normy
- ujistěte se, že rozdíl mezi **a** a **b** není větší než **4 cm**: větší rozdíly mají za následek velké změny rychlosti během otevírání a zavírání brány
- hodnota pro **Z** musí být - podle rozměrů pohonu - **minimálně 45 mm** (obr.A)

POPIS A TECHNICKÁ SPECIFIKACE

G - BAT	300	400
NAPĚTÍ (Vac)	230	
PŘÍKON (W)	280	
PROUDOVÁ ZÁTĚŽ(A)	1,2	
OTÁČKY MOTORU (ot./min)	1400	
TEPELNÁ OCHRANA (°C)	140	
KONDENZÁTOR (µF)	8	
TAŽNÁ SÍLA (N)	3500	
VÝSUV PÍSTU (mm)	300	400
RYCHLOST VÝSUVU (cm/s)	1,6	
DÉLKA KŘÍDLA (m)	3	4
ČETNOST OTEVŘENÍ (cykl./h)	20	
TEPLOTA PROSTŘEDÍ (°C)	-20 +55	
VÁHA POHONU (kg)	6,5	
STUPEŇ OCHRANY	IP44	
DÉLKA POHONU (mm)	650	750
ROZMĚR POHONU (mm)	š. 100 x v. 180	
HLUČNOST DLE EN ISO 11200	nepřesahuje 70 dB	

Pokud rozměry sloupku brány nebo pozice pantů nedovolují udržet hodnotu pro **a** v požadovaném rozmezí, udělejte ve sloupku výklenek jako na obr. B



obr. B

3. INSTALACE AUTOMAT. SYSTÉMU

3.1. PŘEDBĚŽNÉ KONTROLY

Pro zajištění bezchybného provozu se ujistěte, zda má brána (ať již existující nebo nová) následující vlastnosti:

- **max. délka křídla brány: 3m** (pro pohon s výsuvem pístu 300 mm)
- **max. délka křídla brány: 4m** (pro pohon s výsuvem pístu 400 mm)
- silný a neohebný rám křídla
- hladký pohyb křídla během pohybu brány - pohyb nesmí být ztuhlý
- perfektní stav pantů brány
- **musí být nainstalovány mech. koncové dorazy**

Pokud mají být na bráně provedeny jakékoli svářečské práce, musí být dokončeny před instalací automatického systému. Dobrý stav brány je nezbytný pro spolehlivost a bezpečnost automatického systému.

3.2. INSTALACE POHONU

1. Umístěte zadní spoj ke sloupku brány podle instrukcí v tabulce A. Pokud je to nutné nastavte délku spoje.

Varování: Zachovejte specifikované rozměry, abyste zajistili bezchybný provoz pohonu.

V případě, že sloupky brány jsou cihlové nebo betonové, přivařte spoj přímo na sloupek, vyrovnejte desku se zdí a přivařte desku ke spoji (obr. 9)

2. Umístěte pohon k zadnímu spoji pomocí šroubů (obr. 10).

Pozor: pohony dodávané v sadě jsou levé nebo pravé. Aby instalace proběhla správně, musí být pohon umístěn jako na obr. 3. Pravý pohon DX je umístěn na pravé křídlo (z pohledu zevnitř), levý pohon SX na levé křídlo (opět z pohledu zevnitř).

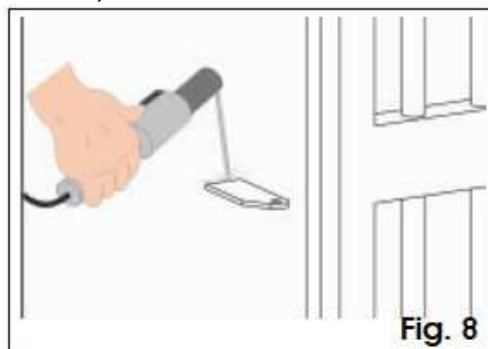


Fig. 8

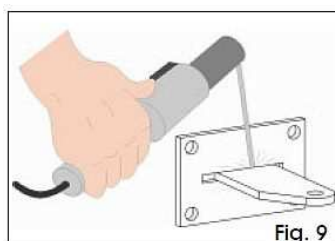


Fig. 9

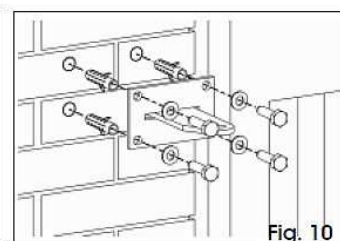


Fig. 10

3. Uvolněte pohon (viz. ods. 6).

4. Natáhněte pístnici nadoraz (obr. 13)

5. Uzamkněte pohon (viz. obr. 20)

Pozn. úkony uvolnění a uzamčení dle bodů 3. a 5. jsou nutné pouze u reverzibilních verzí pohonu.

6. Otočte pístnici pohonu dvakrát po směru hodinových ručiček (obr. 14)

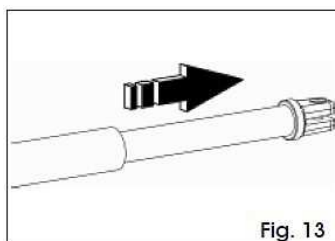


Fig. 13

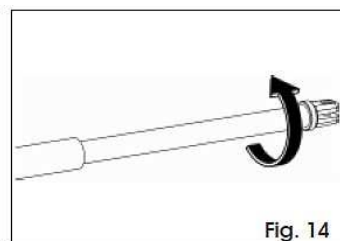


Fig. 14

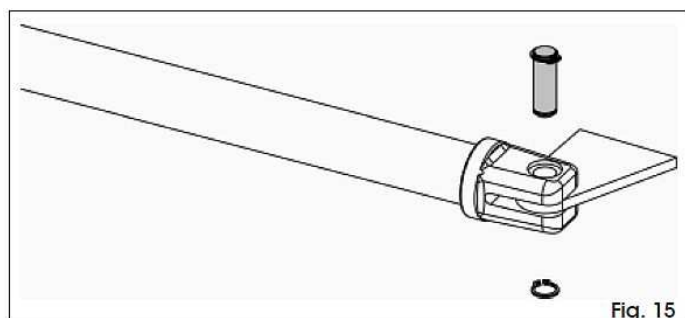


Fig. 15

7. Upevněte přední spoj na pístnici jako na obr. 15

8. Uzavřete křídlo brány a spojte křídlo vrat s předním držákem motoru (obr. 16) - pohon musí být celou dobu v horizontální poloze.

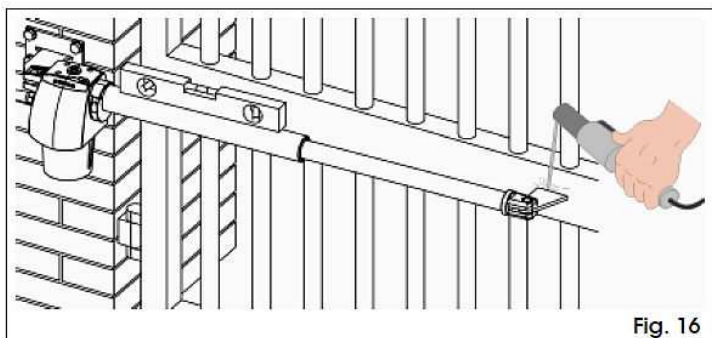


Fig. 16

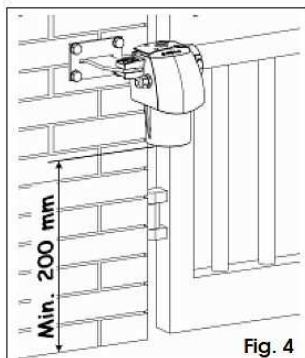


Fig. 4

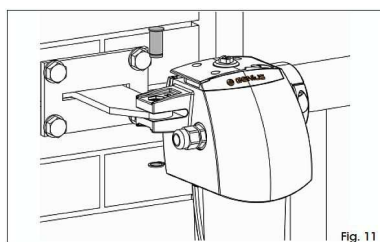


Fig. 11

9. Upevněte přední držák prozatím ke křídlu dvěma sváry. Pokud rám brány nedovoluje perfektní upevnění držáku, namontujte podpůrnou desku.

10. Uvolněte pohon (ireverzibilní verzi) ujistěte se, že brána funguje hladce a bez veškerých problémů a že fungují i mechanické koncové dorazy.

11. Kompletně přivařte přední držák ke křídlu. Během této činnosti oddělte dočasně pohon od křídla, aby se sváření nepoškodil.

- promažte všechny čepy na spojích
- pokud není sváření možné, mohou být desky předního a zadního spoje upevněny pomocí šroubů

12. Opakujte předešlé úkony a nainstalujte tak druhý pohon, pokud se jedná o dvoukřídlovou bránu.

13. Nainstalujte řídicí elektroniku za přihlídnutí k příslušným instalačním návodům.

4. ŘÍDÍCÍ JEDNOTKA - UVEDENÍ DO PROVOZU

1. Naprogramujte řídicí jednotku dle Vašich požadavků, jak je popsáno v příslušném instalačním návodu.

2. Zapojte systém a zkontrolujte stav kontrolky LED podle příslušných tabulek.

5. ZKOUŠKA ŘÍDÍCÍ ELEKTRONIKY

Pozorně přezkoušejte el. pohon a veškeré příslušenství k němu připojené.

Předejte konečnému uživateli návod k použití a popište mu, jak motor pracuje a vysvětlete, jak jej má správně používat. Informujte zákazníka o zdrojích možného nebezpečí.

6. RUČNÍ PROVOZ

Brána může být ovládána manuálně v případě, že dojde k výpadku el. proudu nebo špatné funkci použitím speciálního klíče jako na obr. 17. Abyste uvolnili pohon, otočte klíčem ve směru, jakým se zavírá křídlo. Ručně otevřete nebo zavřete křídla brány.

7. OPĚTNÉ OBNOVENÍ NORMÁLNÍHO PROVOZU

Přerušete dodávku el. proudu do systému před znovuuzamčením pohonu, abyste předešli všem rizikům zapříčiněným nechtěným startem. Abyste mohli pohon znovu uzamknout, otočte klíčem ve směru otevírání křídla (obr. 7)

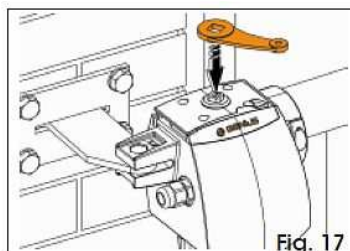


Fig. 17

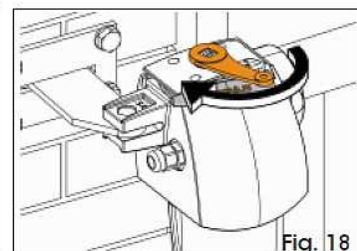


Fig. 18

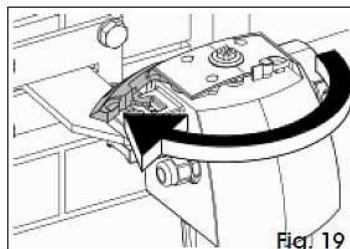


Fig. 19

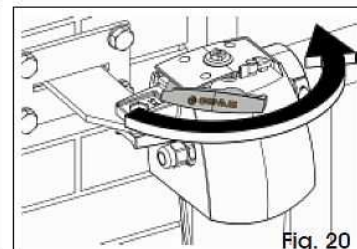


Fig. 20

8. ZVLÁŠTNÍ ZPŮSOBY POUŽITÍ

-nejsou známy

9. ÚDRŽBA

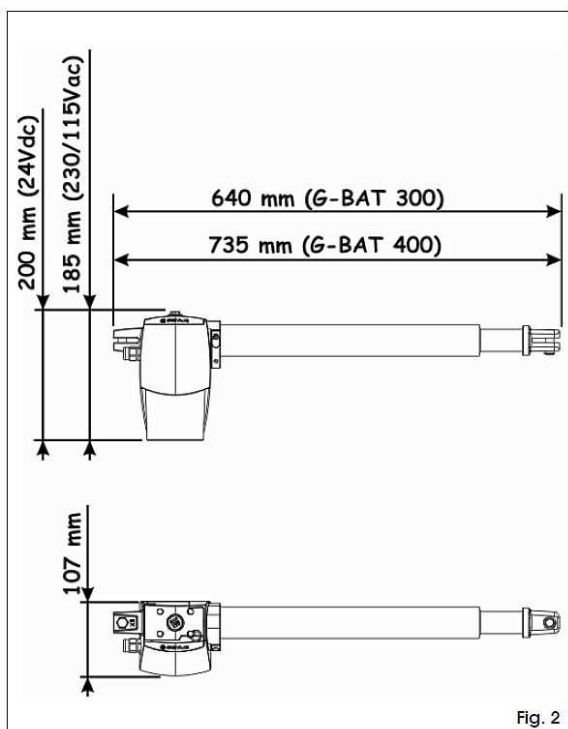
Pravidelně provádějte kontrolu konstrukce brány a ujistěte se, že panty brány jsou v perfektním stavu. Pravidelně kontrolujte, zda je elektronický systém proti nárazu nastaven správně a zda je uvolňovací mechanismus pro manuální pohyb plně výkonný (viz. příslušný odstavec). Bezpečnostní zařízení instalovaná společně se systémem musí být kontrolována každých šest měsíců.

10. OPRAVY

- musí být prováděny kvalifikovanou osobou

DŮLEŽITÉ INFORMACE PŘI INSTALACI VŠEOBECNÉ BEZPEČNOSTNÍ PŘEDPISY

- 1) **VAROVÁNÍ!** Genius doporučuje postupovat podle těchto instrukcí kvůli bezpečnosti osob. Nesprávná instalace nebo nesprávné používání tohoto výrobku může způsobit velmi vážné ohrožení lidí.
- 2) Balící materiál (umělé hmoty, polystyren atd.) představuje možné ohrožení a proto se musí uchovávat mimo dosah dětí.
- 3) Před instalací tohoto výrobku si pečlivě přečtěte tyto instrukce.
- 4) Uchovejte si tyto instrukce pro budoucí použití.
- 5) Tento výrobek byl navržen a vyroben pouze k použití, uvedeném v tomto manuálu. Veškeré jiné použití, které zde není výslovně uvedeno ovlivní spolehlivost výrobku anebo by mohlo způsobit nehodu.
- 6) Genius neponese žádnou zodpovědnost za jakékoli škody, způsobené nesprávným použitím nebo jiným použitím, než pro které byl tento automatický systém navržen.
- 7) Nepoužívejte tento přístroj v místech, kde by mohlo dojít k výbuchu: přítomnost hořlavého plynu nebo výparů znamená vážné ohrožení.
- 8) Mechanické stavební prvky musí souhlasit s normami UNI8612, CEN pr EN 12604 a CEN pr EN EN 12605. Země mimo Evropskou unii musejí z důvodů zachování co největší bezpečnosti postupovat dle shora uvedených nařízení.
- 9) Genius nemůže zodpovídat za nedodržení technických norem při konstrukci vrat a dveří nebo za jakékoli deformace vrat, které mohou během používání nastat.
- 10) Instalace musí vyhovovat normám UNI8612, CEN pr 12453 a CEN pr EN 12635. Stupeň bezpečnosti mechanismu musí být C + E.
- 11) Před prováděním jakýchkoli operací vypněte hlavní vypínač systému.
- 12) Pro instalaci použijte vypínač pro každé napětí se vzdáleností otevření kontaktů 3 mm nebo více. Popřípadě použijte termomagnetický 6A vypínač s vícepólovým spínáním.
- 13) Přesvědčte se, že elektrický systém má diferenční spínač s prahem vyprnutí 0.03A.



- 14) Zkontrolujte, zda je zemnicí zařízení v dokonalém stavu a připojte jej ke kovovým částem. Také uzemněte žlutozelený drát motoru.
- 15) Mechanika je opatřena bezpečnostním systémem s ovládacím zařízením točivého momentu, zabraňujícím rozdrčením. Kdykoli se může instalovat další bezpečnostní zařízení.
- 16) Bezpečnostní zařízení (např. fotobuňky, bezpečnostní lišty, atd.) chrání plochy tam, kde je nebezpečí mechanického pohybu, např. rozdrčení, zachycení a rozřezání.
- 17) Kromě bezpečnostního zařízení uvedeného v bodu 16, musí být každá instalace vybavena alespoň jedním blikajícím světlem a také varovnou deskou připevněnou vhodným způsobem na vratech.
- 18) Genius nebude zodpovídat za správné fungování bezpečnostních zařízení mechaniky v případě, že budou použity jiné díly, než originální výrobky Genius.
- 19) Při údržbě používejte pouze originální náhradní díly Genius.
- 20) Neprovádějte žádné úpravy mechanických součástí.
- 21) Osoba provádějící montáž musí poskytnout všechny informace, týkající se manuálních operací systému, pro případy nouze a musí poskytnout konečnému uživateli "Návod k použití", která je dodávána s výrobkem.
- 22) Při funkci tohoto produktu zabraňte osobám vstup.
- 23) Uchovávejte dálkové ovládání a všechny ostatní ovladače mimo dosah dětí. Zařízení by se mohlo zapínat neúmyslně.
- 24) Konečný uživatel se nesmí sám pokoušet opravovat nebo seřizovat mechanismus. Tyto operace smí provádět jenom určený a kvalifikovaný personál.
- 25) **To, co není výslovně uvedeno v těchto instrukcích není povoleno.**

MONTÁŽNÍ FIRMA ZODPOVÍDÁ ZA BEZPEČNOST ZAŘÍZENÍ, SEŘÍZENÍ TAŽNÉ SÍLY, MAXIMÁLNÍ VYLOUČENÍ VŠECH MOŽNÝCH RIZIK (ZACHYCENÍ, ROZDRČENÍ) PŘIDÁNÍM DALŠÍCH BEZPEČNOSTNÍCH PRVKŮ (TLAKOVÉ LIŠTY, FOTOBUŇKY ATD.)

INSTALACI JE NUTNO PROVÁDĚT VE SHODĚ S PŘÍSLUŠNOU NORMOU. VEŠKERÉ ELEKTROINSTALACE MUSÍ PROVÁDĚT POUZE OPRÁVNĚNÁ OSOBA, V SOULADU S PLATNÝMI ČSN.

**NOVÉ PŘÍSLUŠNÉ NORMY PRO INSTALACI
AUTOMATIZOVANÉHO SYSTÉMU JSOU
ČSN EN 12445, ČSN EN 12453.**