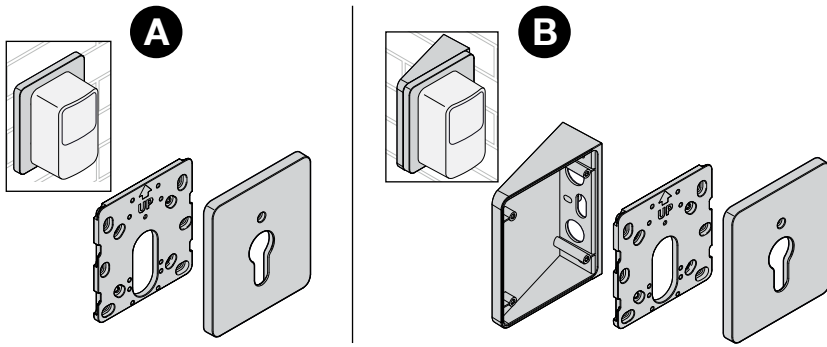


Nice POE



M (medium)	= EPM - EPMB - EPMO - EPMOB EPMA - EPMAB - EPMAO - EPMAOB
MA (medium hlinik)	= EDSW - ETP - ETPB
L (large)	= EPL - EPLB - EPLO - EPLOB - EKSEU - EKS - EDS - EDSB
U (universal)	= EPMOR - EPMOW

