

# ***Dálkové ovládání 868 MHz***



**GENIUS**

# AMIGO SYSTEM

## 868 Mhz

Série AMIGO je patentovaný rádiem řízený 868 MHz systém s plovoucím kódem. Při každém přenosu se přenášený kód mění podle souboru algoritmů, synchronizovaných s údaji, které přijímač očekává.

### 1. Technická specifikace

MODEL PŘIJÍMAČE	AMIGO RP	
Napájecí napětí	20 až 30 V stejnosměrného proudu	
Nominální absorbovaný proud	5 mA	
Maximální počet kanálů	1	
Paměťové kódy	250	
Příjmová frekvence	868.35 MHz ± 200 KHz	
Teplota okolního prostředí	-20 až +55°C	
Nominální dosah	50 m *	
Ochranná třída	IP 44	
Rozměry	50x46 mm	
VYSÍLAČ (TX)	AMIGO 2	AMIGO 4
Počet kanálů	2	4
Přenosová frekvence	868.35 MHz ± 200 KHz	
Typ kódování	plovoucí kód	
Kombinace	> 72 milionů bilionů	
Přívodní energie	Dvě 3V lithiové baterie model CR2032	
Přibližná životnost baterie	4/5 let	
Teplota okolního prostředí	-10 až +55°C	
Ochranná třída	IP 40	
Rozměry a hmotnost	34 x 74 x 10 mm / 20 g	

\* Externí faktory, takové jako atmosférické poruchy, překážky v dosahu, a hladina nabití baterií vysílače, mohou ovlivnit nominální dosah (v některých případech významně)

#### VYSÍLAČE AMIGO

Mohou být dva typy vysílačů:

**AMIGO 2:** 2 kanálové vysílače (obr. 1)

**AMIGO 4:** 4 kanálové vysílače (obr. 1)

#### PŘIJÍMAČE AMIGO

**AMIGO RP:** jednokanálový radiový přijímač se zabudovaným dekódovacím zařízením a s rychlým konektorem pro napojení na vybavení firmy GENIUS. Kapacita až 250 vysílačů (TX).

### 2. POPIS PROVOZU

Systém AMIGO je založen na výchozím samočinném systému přijímače RP, který přijímá systémový kód z TX. Přijímač RP je schopný uchovat a rozpoznat pouze TX se stejným systémovým kódem (i když s různým výrobním kódem): každý TX se tedy musí naučit systémový kód z TX, použitý pro kódování přijímače RP. TX se samočinně uchovává v přijímači RP při druhé následující aktivaci kanálu. Při normálních provozních podmínkách RP přijímač okamžitě rozpozná vysílač, za předpokladu, že nenastane 32 po sobě jdoucích neúspěšných aktivacních operací; pokud je toto číslo vyšší, musí se kanál vysílače stisknout dvakrát po sobě po dobu maximálně 5 sekund, aby se systém synchronizoval.

### 3. POSTUP PROGRAMOVÁNÍ

- 1) Zapojte systém po instalaci a připojení elektrických částí systému AMIGO (obr. 3 a 4).
- 2) Použijte TX k nastavení systémového kódu na přijímači RP (viz systém kódování).
- 3) Použijte ten samý TX k nastavení systémového kódu u jiných systémů, jako je TX (viz kódování TX).
- 4) Kódy TX se automaticky ukládají v přijímači RP pouhou aktivací kanálu vysílače dvakrát po sobě během 5 sekund.

### 4. KÓDOVÁNÍ SYSTÉMU

- 1) Stiskněte zároveň tlačítka P1 a P2 na TX (obr. 5, bod A) a uvolněte je až bude kontrolka blikat (asi za jednu sekundu);
- 2) Stiskněte a držte „učící“ tlačítko na přijímači RP (obr. 5, bod B): kontrolka musí blikat;
- 3) Stiskněte a držte kanál na TX (obr. 5, bod C); kontrolka vysílače se rozsvítí a zůstane svítit.
- 4) Před uvolněním „učícího“ tlačítka na přijímači RP zkontrolujte zda kontrolka nepřerušovaně svítí po několik sekund, aby se potvrdilo, že systémový kód byl uložen.
- 5) Uvolněte tlačítko matrice TX kanálu.

### 5. KÓDOVÁNÍ TX

- 1) Stiskněte zároveň tlačítka P1 a P2 na matrici TX (obr. 6, bod A), používaný ke kódování systému a uvolněte je, až bude kontrolka blikat (asi za jednu sekundu);
- 2) Čelně uveďte do kontaktu (dotykem) matrici TX a TX, aby se provedlo kódování, jak je znázorněno na obr. 6, bod B;
- 3) Na matrici TX (obr. 6, bod C) stiskněte a držte stejný kanál, který jste používali pro kódování systému: kontrolka bude nepřetržitě svítit;
- 4) Stiskněte požadovaný kanál na TX, který se má kódovat (obr. 6, bod D) a uvolněte, až po dvojnásobném bliknutí kontrolka zhasne, čímž se potvrdí, že systémový kód byl uložen;
- 5) Uvolněte tlačítko na matrici kanálu TX;
- 6) Opakujte tento postup pro každé TX, které chcete kódovat.

### 6. NÁHODNÉ KÓDOVÁNÍ SYSTÉMU

Systémové kódy všech kanálů na TX se mohou změnit jejich náhodným generováním následovně:

- Zároveň stiskněte tlačítka P1 a P2 na TX a až začne kontrolka blikat uvolněte je (asi za jednu sekundu);
- Opět stiskněte zároveň tlačítka P1 a P2 na TX a uvolněte je, až začne kontrolka blikat rychleji (asi za jednu sekundu);
- Stiskněte za sebou tlačítka P1 – P2 a potom současně (P1 + P2): kontrolka dvakrát blikne, než zhasne, čímž se potvrdí, že operace byla provedena.

### 7. VYMAZÁNÍ PŘIJÍMAČE AMIGO RP

**Důležité:** Jestliže se provede tato procedura, systémový kód a všechny uložené sériové kódy pro vysílače budou vymazány.

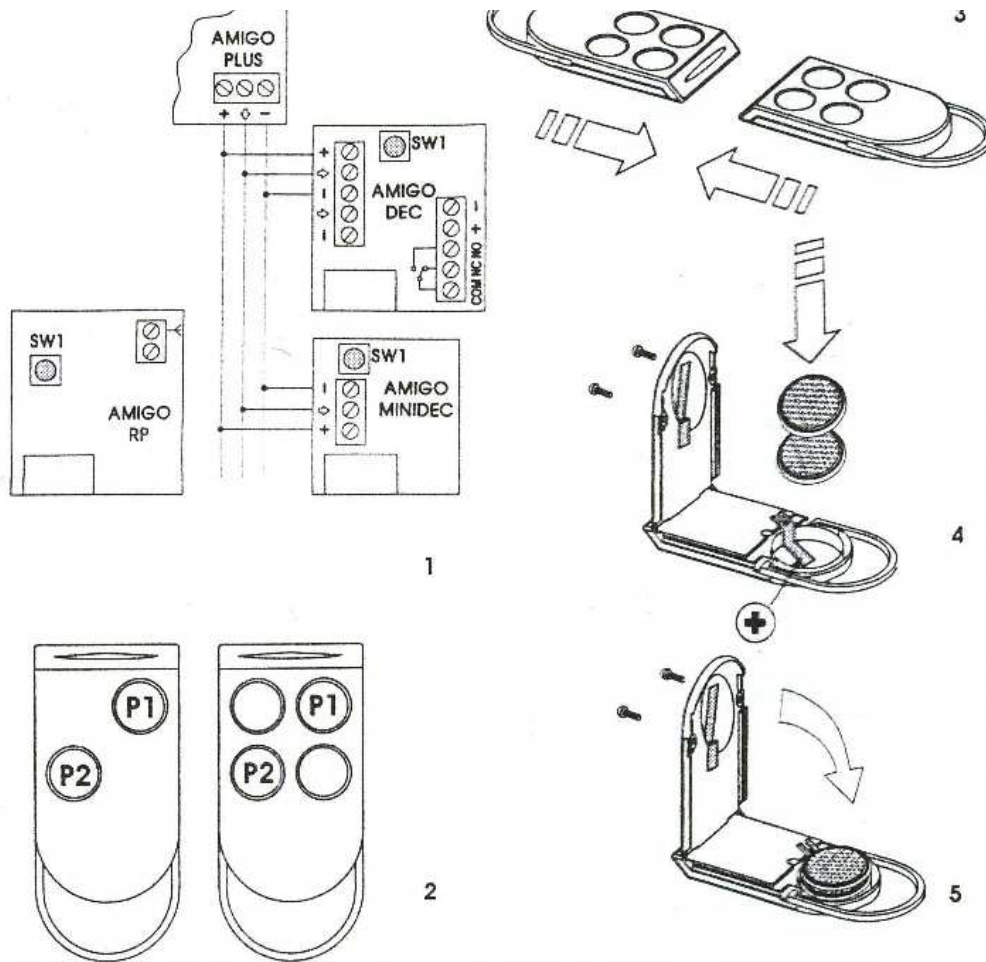
- Stiskněte a držte „učící“ tlačítko na dekodéru / Minidecu / Přijímači RP: kontrolka začne blikat;
- O 10 sekund později začne kontrolka blikat rychleji;
- Po dalších 10 sekundách bude kontrolka svítit nepřetržitě po dobu 5 sekund a potom zhasne;
- Až kontrolka zhasne, uvolněte „učící“ tlačítko.

**Pozn:** Jestliže uvolníte tlačítko ve chvíli, kdy kontrolka bliká (pomalu nebo rychle), vymazání se neprovede.

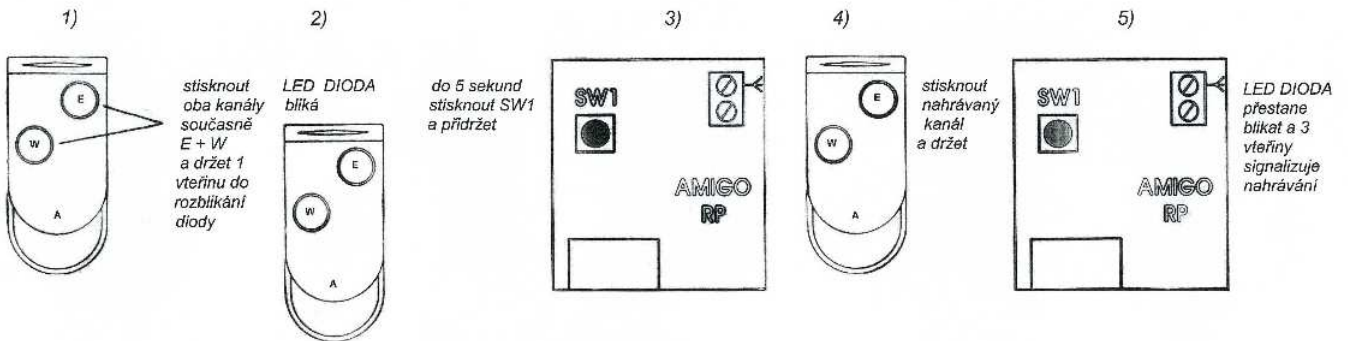
### 8. VÝMĚNA BATERIE

Jestliže kapacita vysílače poklesne, doporučujeme vyměnit baterie. Postup:

- TX otevřete tak, že uvolníte šroub na zadní části (obr. 7, bod A);
- Dvě lithiové baterie model CR2032 vložte do přihrádky (obr. 7, bod B) a dbejte na to, abyste baterie vložili správnou polaritou tak, jak je znázorněno na obr. 7, bod C;
- Upevněte základnu na kryt (obr. 7, bod D) a pak připevněte šroubem (obr. 7, bod E).



**NAHRÁVÁNÍ DÁLKOVÉHO OVLADAČE:**



**NAHRÁVÁNÍ DALŠÍCH DÁLKOVÝCH OVLADAČŮ:**

