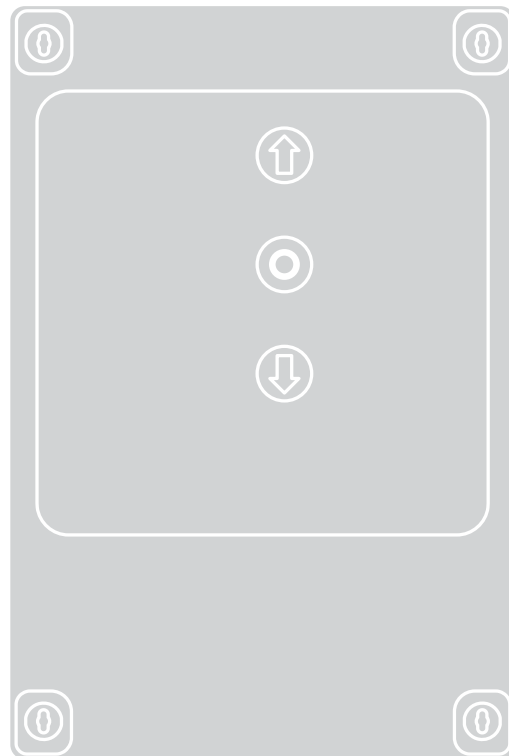


Industrial

D-PRO ACTION

CE

Řídicí jednotka



CZ - Instalační instrukce, bezpečnostní upozornění a návod k použití

Nice

POZOR Tento manuál obsahuje důležité instrukce a bezpečnostní opatření. Dodržujte všechny uvedené instrukce, protože chybně provedená instalace může způsobit těžká poranění osob a značné škody na majetku.

POZOR Tento manuál obsahuje důležité bezpečnostní pokyny. Aby byla zaručena bezpečnost osob je nutné tyto instrukce bezpodmínečně respektovat. Manuál uschovejte pro jeho případné pozdější použití.

Předtím, než začnete pohon instalovat, zkontrolujte „Technické parametry výrobku“ (uvedené v tomto návodu), a především se ujistěte, že je tento výrobek vhodný k automatizaci vašich vrat. Pokud zjistíte, že k tomu není vhodný, NEPOKRAČUJTE v instalaci.

• Výrobek nesmí být používán před tím, než bude řádně uvedený do provozu podle instrukcí, které najdete v kapitole „Kolaudace a uvedení do provozu“.

POZOR Podle nejnovější evropské legislativy se na automatizaci vrat a bran vztahují harmonizované normy, specifikované v platné Směrnici pro strojní zařízení, na jejichž základě je pak možné vystavit prohlášení o shodě pro příslušnou automatizační techniku. Z těchto důvodů musí být vždy všechny instalační práce, elektrická zapojení, kolaudace zařízení, jeho uvedení do provozu a následná údržba automatizační techniky prováděna výhradně kvalifikovaným a autorizovaným technikem!

- Předtím, než začnete výrobek instalovat, zkontrolujte, jestli je veškerý materiál, který budete během instalace používat v bezvadném stavu a jestli je vhodný pro zamýšlené použití.
- Tento výrobek není určený k tomu, aby byl používán osobami (včetně dětí), jejichž fyzické, smyslové nebo rozumové schopnosti jsou nějakým způsobem omezené, anebo jim chybí zkušenosti a nemají ani znalosti o provozu a ovládání automatizační techniky.
- Zajistěte, aby si děti nemohly hrát s tímto zařízením.
- Nedovolte dětem, aby si hrály s ovládacími prvky automatizační techniky. Aby nedošlo k nechtěnému uvedení automatizační techniky do chodu, nenechávejte dálkové ovladače v jejich dosahu.
- **POZOR** Aby byla vyloučena veškerá rizika vyplývající z nahodilé aktivace hlavního jističe, nesmí být toto zařízení napájené přes nějaké další zařízení s externím ovládním, jako je například časovací zařízení apod., stejně tak nesmí být připojené k okruhu, který je napájený elektrickou energií a může dojít během provozu k jeho odpojení od napájení ze strany obsluhy.
- Elektrické napájecí vedení musí být vybaveno rozpojovacími zařízeními (není součástí dodaného zařízení), u něhož musí být v rozpojeném stavu taková vzdálenost mezi kontakty, aby bylo zaručeno spolehlivé odpojení od přívodu elektrické energie v souladu s požadavky stanovenými pro III. kategorii zabezpečení proti přepětí.
- Během instalace zacházejte opatrně s výrobkem, především dbejte, aby nebyl vystavený nárazům, tlakům, pádu a aby nepřišel do kontaktu s kapalinami. Nenechávejte výrobek v blízkosti tepelných zdrojů a nevystavujte jej působení plamene. Mohlo by dojít k jeho poškození a následně nespolehlivé funkčnosti, zařízení by mohlo způsobit požár nebo být zdrojem nebezpečných situací. Pokud by se tak i přesto stalo, ukončete okamžitě instalaci a kontaktujte autorizovaný servis.
- Výrobce nenesе žádnou odpovědnost za škody na majetku nebo za případná zranění osob, která by byla způsobena nerespektováním těchto instrukcí během montáže. V takovém případě rovněž pozbývá platnost i záruka poskytovaná na vady materiálu.
- Hladina akustického tlaku vyzařovaného zařízením je nižší než 70 dB(A).
- Čištění a údržba zařízení, kterou by měl provádět jeho uživatel, nesmí být svěřena dětem bez dozoru.
- Předtím, než budete provádět nějaké činnosti na automatizační technice (např. údržbu nebo její čištění), odpojte vždycky výrobek od elektrického napájecího vedení.
- Zařízení pravidelně kontrolujte, především technický stav kabelů, pružin a držáků, aby mohlo být včas odhaleno případné nevyvážení vrat, opotřebení nebo poškození komponentů. Pokud zařízení vyžaduje nějakou opravu nebo seřízení nepoužívejte ho, protože závada na instalaci nebo nesprávné vyvážení vrat mohou způsobit zranění osob nebo škody na majetku.
- Obalové materiály, v nichž je zařízení dodáváno, musí být zlikvidované v naprostém souladu s místně platnými nařízeními.

Zvláštní upozornění související s evropskými směrnici, které se vztahují na výrobek

- Nařízení “podmínky pro uvádění stavebních výrobků na trh”: Zvláštní upozornění vztahující se na tento výrobek v souvislosti s nařízením 305/2011:
- Na kompletní instalaci tohoto výrobku, jak je popsána v tomto návodu, a na způsob jeho používání (např. výhradní používání automatizace pro vozidla), se mohou vztahovat pokyny uvedené v nařízení 305/2011 a v příslušné harmonizované normě EU 13241-1.
- Proto je nutné při instalaci aplikovat příslušná kritéria, aby výrobek splňoval náležitosti uvedené v nařízení 305/2011; technik provádějící instalaci je povinen zkontrolovat, jestli byla tato kritéria skutečně respektována.
- Náležitosti by nemusely být splněny, pokud by byl výrobek nainstalovaný a používán, aniž by bylo některé z těchto kritérií nedodrženo. Je zakázáno výrobek používat za takových okolností do té doby, dokud technik, který provedl instalaci, nezkontroluje, jestli vše odpovídá náležitostem uvedeným v této směrnici; v opačném případě musí být okamžitě odstraněna etiketa “ES13241-1.4870” nalepená na výrobek a stejně tak není možné použít “ES prohlášení o shodě”, které je součástí přílohy I. k tomuto návodu. V důsledku těchto skutečností se subjekt, který provedl instalaci stává výrobcem “zařízení” a je povinen respektovat ustanovení uvedená ve směrnici “Stavební výrobky” 305/2011 a v příslušné harmonizované normě EN 13241-1. V takovém případě musí být výrobek považovaný za “součást strojního zařízení” a bude možné použít (jako součást technické dokumentace)

Kritéria pro instalaci a zvláštní upozornění související se základními náležitostmi

- • Tento výrobek, pokud je správně nainstalovaný, odpovídá základním požadavkům stanoveným evropskou směrnicí “Stavební výrobky” 305/2011 podle harmonizované normy EN 13241-1, jak je uvedeno v tabulce 1, a v evropské směrnici “Strojní zařízení” 2006/42/ES.

• Uvolňování nebezpečných látek:

Výrobek neobsahuje a ani neuvolňuje nebezpečné látky specifikované v normě EN 13241-1, bod 4.2.9 a v přehledu nebezpečných látek, uvedených na webových stránkách Evropské Unie.

Zvláštní upozornění týkající se respektování podmínek – Je nezbytně nutné, aby i materiály použité při instalaci, např. elektrické kabely, splňovaly náležitosti uvedené v těchto podmínkách.

• Bezpečné otevření automatizační techniky se svislou dráhou pohybu: výrobek navykonává žádné nekontrolované pohyby.

- Zvláštní upozornění týkající se zaručení respektování všech náležitostí:
- Instalace musí být provedena v naprostém souladu se všemi instrukcemi uvedenými v kapitole “2 - Instalace” a “4 - Kolaudace a uvedení do provozu”.
- Ujistěte se, že byl vypracován harmonogram údržby, podle kterého budou přesně prováděné operace, uvedené v kapitole “Harmonogram údržby”.
- Vrata jsou z hlediska nebezpečí sevření nebo nárazu zabezpečena jednou z níže uvedených metod:
- **1** Při provozním režimu “bez automatického podržení platnosti příkazu” (v přítomnosti obsluhy): jak je specifikováno v EN 12453:2000, bod 5.1.1.4. V tomto případě musí být ovládací tlačítko umístěné na dohled od automatizační techniky, a pokud je volně přístupné, musí být zajištěno před neoprávněným použitím, například je možné použít klíčový spínač.
- **2** Při “poloautomatickém” provozním režimu: prostřednictvím omezení sil podle pokynů uvedených v EN 12453:2000, body 5.1.1.5 a 5.1.3.
- **3** “automatickém” provozním režimu: prostřednictvím omezení sil podle pokynů uvedených v EN 12453:2000, body 5.1.1.5 a 5.1.3; v tomto případě musí být povinně nainstalovaný alespoň jeden pár fotobuněk, viz obr. 2.

Obsah

VŠEOBECNÁ UPOZORNĚNÍ: BEZPEČNOST - INSTALACE - POUŽÍVÁNÍ3

1 POPIS VÝROBKU A MOŽNOSTI JEHO POUŽITÍ5

2 INSTALACE5

2.1 - Kontrolní činnosti před instalací5

2.2 – Omezení pro použití výrobku5

2.3 – Typická sestava zařízení6

2.4 - Instalace řídicí jednotky6

3 ELEKTRICKÉ ZAPOJENÍ9

3.1 – Zapojení třífázového napájecího kabelu u řídicích jednotek NDCC2000, NDCC21009

3.2 - Zapojení jednofázového napájecího kabelu u řídicích jednotek NDCC2200.....9

3.3 – Popis elektrického zapojení (obr. 7): napájení, bezpečnostní prvky, ovládání a příslušenství9

3.4 - Elektrické zapojení řídicí jednotky (obr. 10)10

3.5 - Vstup STOP SAFETY EDGE (BEZPEČNOSTNÍ LIŠTA)11

3.6 – Zapojení přijímače rádiového signálu11

3.7 – První aktivace a kontrola zapojení11

3.8 – Úplné vymazání paměti řídicí jednotky11

3.9 – Načtení bezpečnostních prvků a koncových pozic pro otevírání a zavírání vrat12

3.9.1 – Načtení koncových pozic pro otevírání a zavírání vrat s elektronickými koncovými spínači (enkodér)12

3.9.2 - Načtení koncových pozic pro otevírání a zavírání vrat s mechanickými koncovými spínači13

3.10 – Provozní režimy13

3.11 – Programovací jednotka Oview14

4 KOLAUDACE A UVEDENÍ DO PROVOZU14

4.1 - Kolaudace14

4.2 - Uvedení do provozu14

5 PODROBNĚJŠÍ INFORMACE A DIAGNOSTIKA14

5.1 – Podrobnější informace14

5.1.1 – Signalizace po zapnutí14

5.1.2 – Další funkce14

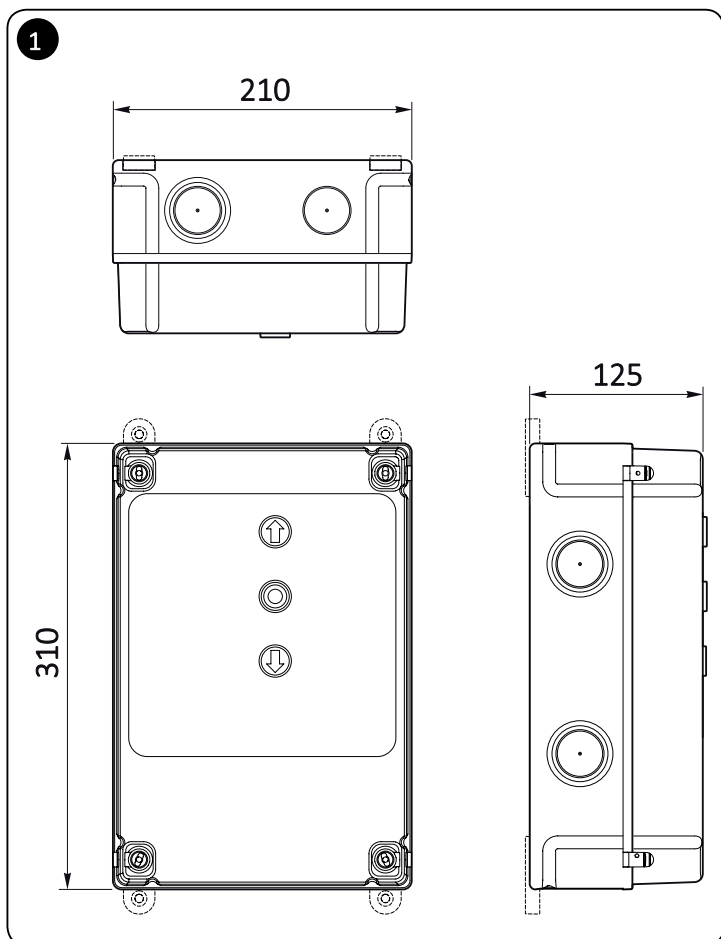
5.2 - DIAGNOSTIKA15

6 CO DĚLAT, KDYŽ... (průvodce při řešení problémů)16

7 LIKVIDACE VÝROBKU16

8 TECHNICKÉ PARAMETRY VÝROBKU17

ES Prohlášení o shodě18



⚠ DŮLEŽITÉ UPOZORNĚNÍ!

Předtím, než začnete vykonávat nějaké operace nebo nastavení, přečtěte si pozorně všeobecná upozornění, uvedená v tomto návodu (kapitola 7) a omezení pro použití výrobku (kapitola 2.2)

1 POPIS VÝROBKU A MOŽNOSTI JEHO POUŽITÍ

NDCC2000 - NDCC2100 jsou řídicí jednotky určené pro automatizaci roletových a sekčních vrat poháněných třífázovými pohony.

NDCC2200 je řídicí jednotka určená pro automatizaci sekčních vrat poháněných jednofázovými pohony.

Model	Typ vrat	El. zapojení	Max. příkon
NDCC2000	Roletová a sekční vrata	Třífázové	2.2kW
NDCC2100	Roletová a sekční vrata	Třífázové s brzdou	2.2kW
NDCC2200	Sekční vrata	Jednofázové s rozbehovým kondenzátorem	2.2kW

POZORI - Každé použití výrobku, které by bylo v rozporu s možnostmi uvedenými v tomto manuálu, nebo instalace v nevyhovujícím prostředí, budou považované za nevhodné a proto zakázané!

Všechny modely řídicích jednotek lze připojovat ke všem běžně používaným bezpečnostním prvkům. Pro otevření a zavření vrat stačí aktivovat příslušné tlačítko, nainstalované na krytu, anebo používat externí tlačítko nebo dálkový ovladač.

POZORI – Řídicí jednotky popsané v tomto návodu nesmí být používány ve výbušném prostředí.

2 INSTALACE

2.1 - Kontrolní činnosti před instalací

Předtím, než začnete zařízení instalovat, je nutné zkontrolovat, jestli nechybí žádná součást výrobku, dále musíte posoudit vhodnost vybraného modelu pro danou aplikaci a dostatek místa pro instalaci takového zařízení.

- Zkontrolujte, jestli jsou všechny materiály, které budete během instalace používat, v perfektním stavu a vhodné pro předpokládané použití.
- Zkontrolujte, jestli je místo vybrané pro instalaci dostatečně velké vzhledem k celkovým rozměrům výrobku (obr. 1).

- Zkontrolujte, jestli v místě zvoleném pro instalaci zařízení nehrozí jeho poškození nárazy, a jestli je podklad, ke kterému bude výrobek připevněn, dostatečně pevný.
- Zjistěte, jestli v místě, kde bude výrobek nainstalovaný, nehrozí zaplavení vodou; v případě potřeby je možné zařízení nainstalovat na vyvýšeném místě na úrovni terénu.
- Zkontrolujte, jestli bude v místě instalace zajištěný snadný a bezpečný přístup k výrobku.
- Zkontrolujte, jestli všechny kabely, které budete používat, odpovídají technickým požadavkům, uvedeným v tabulce 1.
- Zkontrolujte, jestli je automatizační technika vybavená mechanickými dorazy jak v zavřené, tak i v otevřené pozici.

• 2.2 - Omezení pro použití výrobku

Výrobek může být používán pouze podle údajů uvedených v následující tabulce:

Řídicí jednotka	Napájení řídicí jednotky	Typologie pohonu
NDCC2000 NDCC2100	Třífázové 3x400 Vac - 50/60Hz	Three-phase 3x400 V AC – 50/60 Hz – with Nice encoder or mechanical limit switches
NDCC2200	Jednofázové 1x230 Vac - 50/60Hz	Jednofázový 1x230 Vac – 50/60 Hz s enkodérem Nice nebo mechanickými koncovými spínači

(*) Nutno respektovat uvedené limity pro použití.

⚠ POZORI – Řídicí jednotky popsané v tomto návodu nesmí být používány v místech, kde hrozí nebezpečí exploze.

2.3 - Typická sestava zařízení

Na obr. 2 je nakreslený příklad automatizační techniky vyrobené s využitím komponentů Nice:

- 1 Převodový pohon
- 2 Dálkový ovladač
- 3 Bezpečnostní lišta
- 4 Rozvodná krabice
- 5 Řídicí jednotka
- 6 Stočený kabel
- 7 Výstražný maják
- 8 Fotobuňka
- 9 Tlačítkový panel – Čtečka s transponderem – Klíčový spínač - Klávesnice

Tyto komponenty jsou rozmístěné podle typického a obvyklého schématu. Podle obr. 2 vyberte přibližnou polohu, ve které budou nainstalované jednotlivé komponenty, ze kterých bude automatizační technika složena.

DŮLEŽITÉ UPOZORNĚNÍ – Předtím, než provedete instalaci výrobku, připravte si elektrické kabely potřebné pro zapojení vašeho zařízení, postupujte podle obr. 2 a údajů uvedených v "TABULCE 1 – Technické parametry elektrických kabelů".

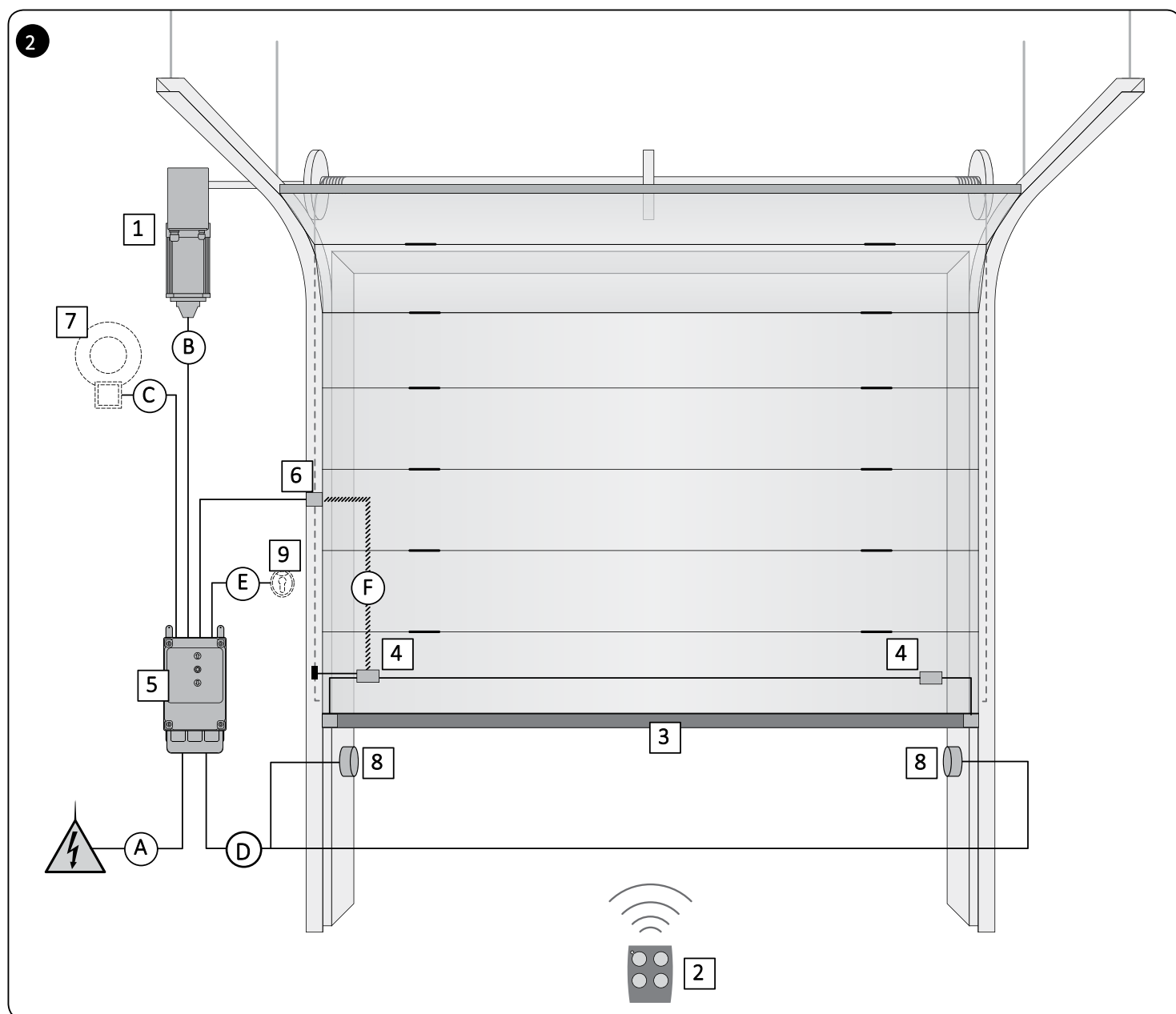
POZOR! – Při rozmisťování ochranných trubíc pro vedení kabelů a v místě vstupu kabelů do krabice s řídicí jednotkou berte do úvahy možnost přítomnosti vody v otvorech, ve kterých jsou uloženy rozvodné krabice, kdy by v ochranných trubících mohlo docházet ke kondenzaci vody, která by se mohla dostat až do řídicí jednotky a mohlo by dojít k poškození elektrických obvodů.

2.4 - Instalace řídicí jednotky

Montáž řídicí jednotky proveďte podle následujícího popisu:

1. Otevřete box řídicí jednotky: povolte příslušné šrouby, viz obr. 3-A / obr. 3-B;
2. Připravte si otvory pro průchod kabelů, které povedou do řídicí jednotky od ovládacího a signalizačního příslušenství. Aby bylo zaručeno zachování stupně krytí IP, doporučujeme použít vhodné nářadí (např. vykrúžovací vrták), otvory vrtejte v připravených bodech ve spodní části boxu. Pokud je to nutné, můžete použít i boční průchody, ale v takovém případě je pak nutné použít vhodné kabelové průchodky pro ochranné trubice s kabely;
3. Připevněte box; vyberte si jeden z níže uvedených způsobů:
4. a) přímo na zeď pomocí šroubů uchycených z vnitřní strany boxu (obr. 4-A);
5. b) s využitím standardních držáků, které jsou součástí dodávky (obr. 4-B);
6. c) pokud je trubice s kabely vedená po stěně, je nutné připevnit box ve vzdálenosti max. 2 cm od zdi, aby byl možný průchod kabelů za řídicí jednotkou. NDA100 je složený ze 4 distančních podložek a ochranného krytu s přípravou pro vstup kabelů do vnitřní části boxu řídicí jednotky. Při instalaci s využitím (volitelného) příslušenství, postupujte podle obr. 4-C.
6. 04. Nyní můžete provést všechna elektrická zapojení: postupujte podle kapitoly 3.

Při instalaci ostatního příslušenství, kterým bude automatizační technika vybavená, postupujte podle příslušných návodů, které jsou přiložené k výrobkům.



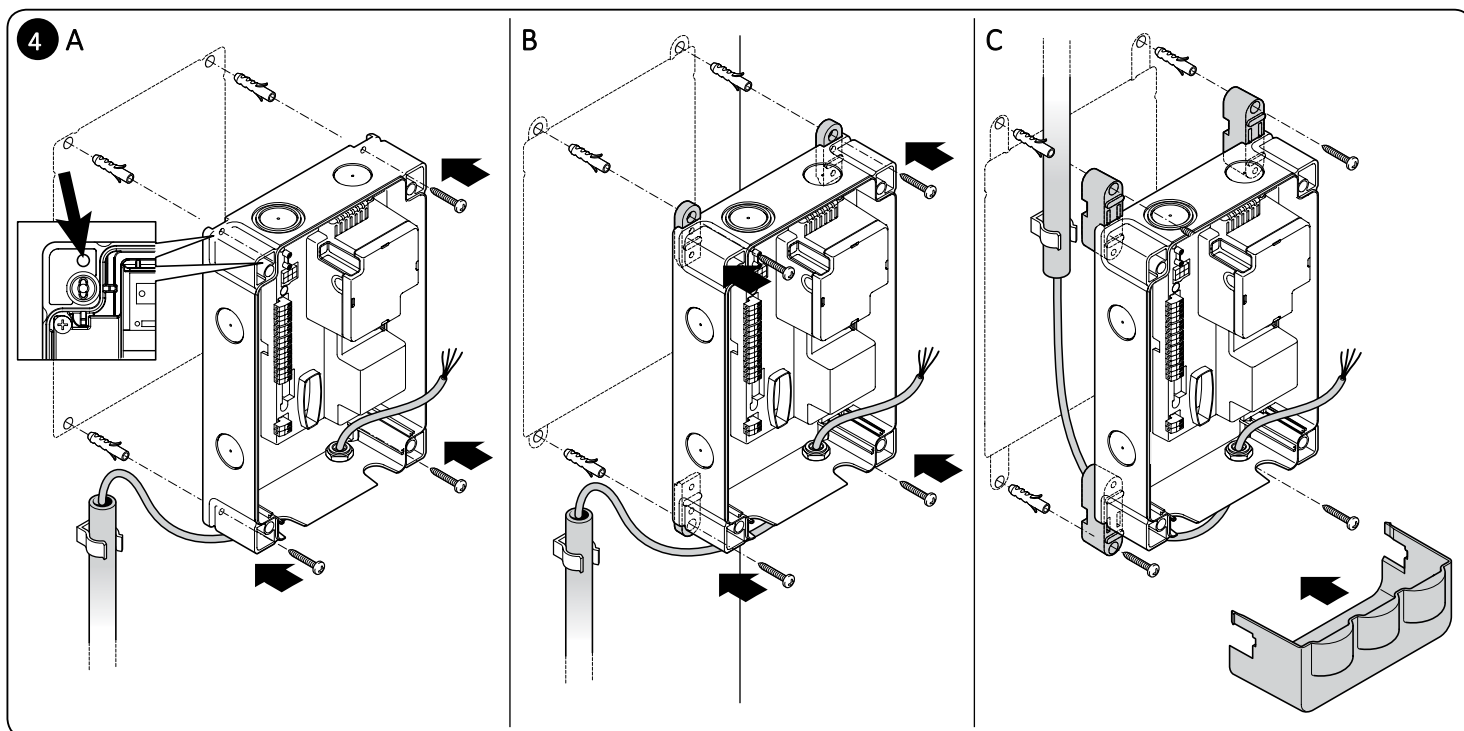
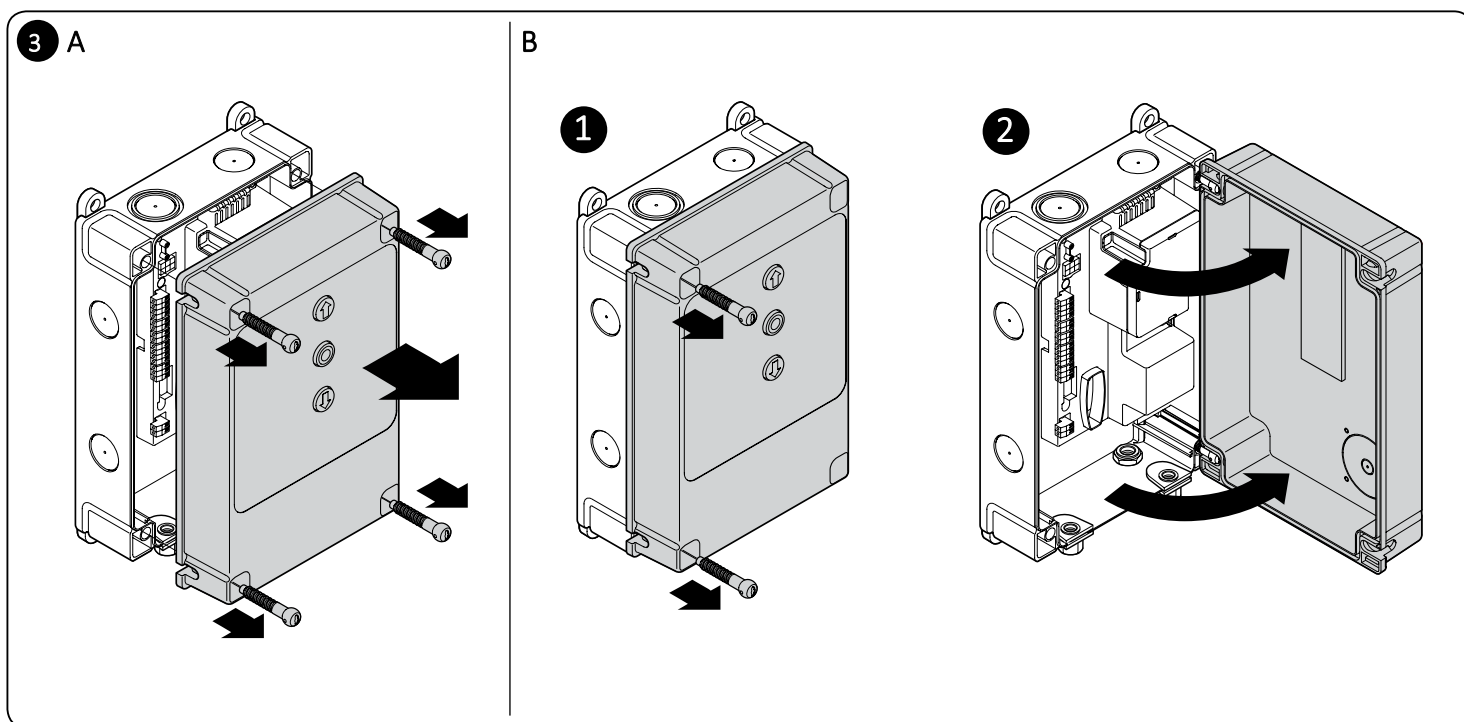
TABULKA 1 – Technické parametry elektrických kabelů (obr. 2)

Zapojení	Typ kabelu	Maximální povolená délka
A: Kabel NAPÁJENÍ ŘÍDÍCÍ JEDNOTKY - NDCC2000, NDCC2100 (třífázový) - NDCC2200 (jednofázový)	4 x 1 mm ² 3 x 0.75 mm ²	5 m (poznámka 1) 2 m (poznámka 1)
B:Kabel pro MOTOR	u převodových pohonů Nice kabely prodávané jako příslušenství, u ostatních značek si vyžádejte informace u výrobce převodového pohonu	5 - 7 - 11 m
C: Kabel pro VÝSTRAŽNÝ MAJÁK s anténou	2 x 1 mm ² (pro výstražný maják 230 Vac) stíněný kabel typ RG58 (pro anténu 10 m)	10 m
D: Kabel pro FOTOBUŇKY	4 x 0.5 mm ²	10 m
E: Kabel pro KLÍČOVÝ SPÍNAČ	2 vodiče 2 x 0.25 mm ²	10 m (poznámka 2)
F: STOČENÝ kabel pro bezpečnostní lištu	stočený kabel Nice dodávaný jako příslušenství	50 m

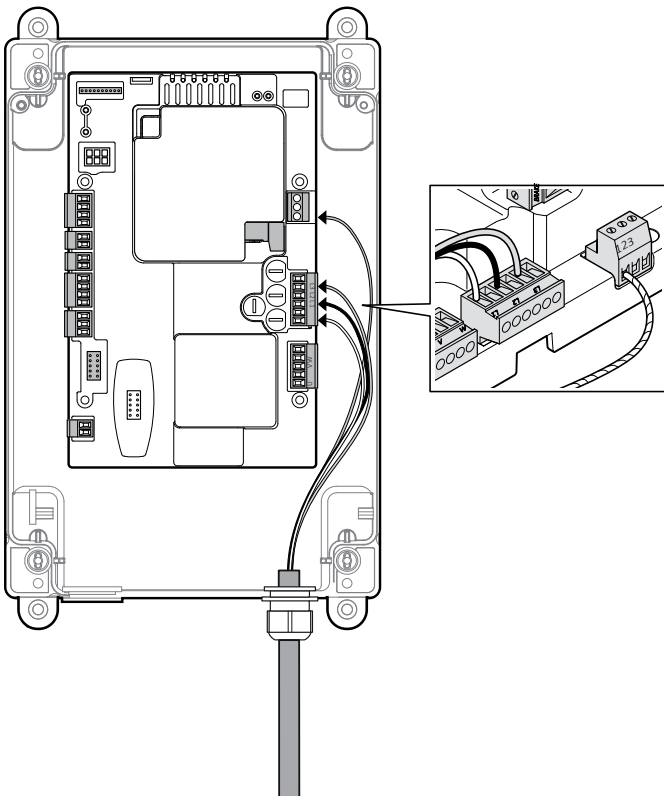
Poznámka 1 – Pokud bude napájecí kabel delší než maximální povolená délka, bude nutné použít kabel s větším průřezem.

Poznámka 2 – Tyto 2 kabely můžete nahradit 1 kabelem 4 x 0.5 mm²

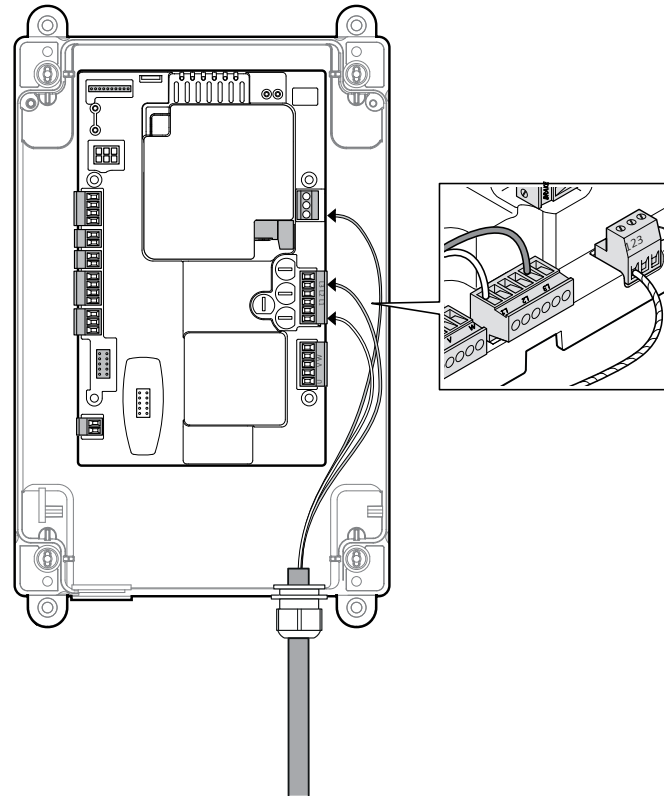
POZOR! – Požité kabely musí být vhodné pro použití v prostředí, ve kterém bude automatizační technika nainstalovaná.





5

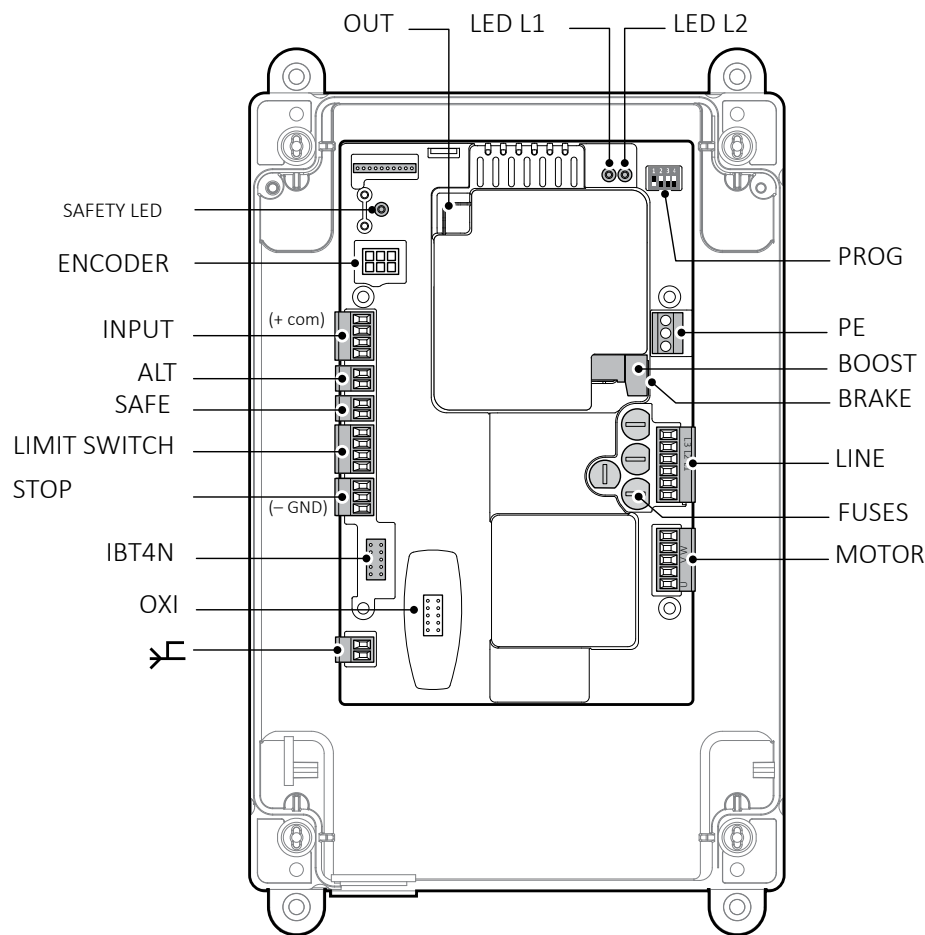


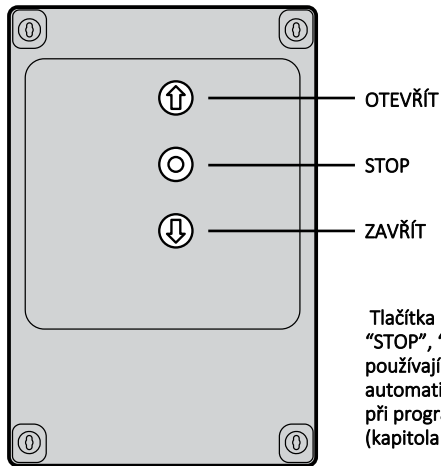
6



7

SAFETY LED	= LED bezpečnostní okruh
L2 LED	= OK LED (zelená)
L1 LED	= Varovná LED (červená)
OUT	= slot pro přípojení desky pro příslušenství NDA040 rozšíření počtu výstupů
PROG	= programovací DIP switch
ENCODER	= elektronický koncový spínač
INPUT	externí vstupy 8 - com (+24 Vdc společné vedení) 9 = otevření 10 - zavření 11 - foto vstup 1
ALT	= svorka ALT - STOP
SAFE	pouze pro pohony s mechanickými koncovými spínači (nezapojovat u pohonů s elektrickými koncovými spínači)
LIMIT SWITCH	= mechanický koncový spínač
STOP	svorka STOP používaná pro bezpečnostní lištu 8kΩ nebo OSE = 5 - kladný (+) bezpečnostní lišta 6 - signál bezpečnostní lišta 7 - záporný GND (-) zemnění
IBT4N	= konektor pro rozhraní IBT4N (není součástí balení)
OXI	konektor pro připojení přijímače se slotem SM (SMX/OXI)
	= anténa
	= připojení zemnění
BOOST	= rozběhový kondenzátor
BRAKE	= brzda motoru
LINE	konektor pro připojení napájecího vedení – třífázového nebo jednofázového
FUSES	= F1, F2, F3, F4: viz technické parametry
MOTOR	= motor





Tlačítka "OTEVŘÍT", "STOP", "ZAVŘÍT" se používají k ovládání automatizační techniky a při programování zařízení (kapitola 3.9)

3 ELEKTRICKÉ ZAPOJENÍ

POZORI

- Veškerá elektrická zapojení musí být provedena na zařízení, které není napájené elektrickou energií;
- Pouze kvalifikovaný elektrikář je oprávněn provádět zapojení vodičů.
- Elektrické napájecí vedení musí být vybavené vhodným rozpojovacím zařízením, které bude zajišťovat úplné odpojení automatizační techniky od elektrické rozvodné sítě. Tento vypínač musí mít kontakty v rozpojeném stavu v takové vzdálenosti, aby bylo zaručeno úplné odpojení automatizační techniky v souladu s III. kategorií zabezpečení proti přepětí a v souladu s požadavky uvedenými instalačních instrukcích. Může to být i systém složený z elektrické zástrčky a zásuvky. V případě potřeby musí toto zařízení zaručovat rychlé a spolehlivé odpojení elektrického napájení, a proto musí být umístěné na dohled od automatizační techniky, pokud tomu tak není, je nutné rozpojovací zařízení opatřit vhodným systémem, který znemožní jeho náhodné nebo nepovolené zapojení, aby se tak předešlo případnému nebezpečí. Rozpojovací zařízení není dodávané společně s výrobkem.

3.1 - Zapojení třífázového napájecího kabelu u řídicích jednotek NDCC2000, NDCC2100

To make the electrical connection refer to **Fig. 5**.
A 16A EEC plug is connected to terminals L1, L2 and L3 and to the PE terminal. The control unit can also be connected using a three-phase main switch (accessory not supplied). In this case, you can remove the EEC plug during assembly.

3.2 - Zapojení jednofázového napájecího kabelu u řídicích jednotek NDCC2200

Při zapojování vodičů postupujte podle obr. 5.
Ke svorkám L1, L2, L3 a ke svorce PE je připojena 16A zástrčka CEE.

Připojení k řídicí jednotce může být provedeno i prostřednictvím jednoho hlavního třífázového vypínače (příslušenství není součástí balení). V takovém případě je možné během montáže odpojit zástrčku CEE.

3.3 - Popis elektrického zapojení (obr. 7): napájení, bezpečnostní prvky, ovládání a příslušenství

Ke vstupům 8, 9, 10, 11 můžete připojit ovládací příslušenství se spínacími kontakty (NA) nebo rozpínacími kontakty (NC). Takže je možné použít jeden z těchto vstupů nebo i jejich kombinaci, případně je možné i ke vstupům STOP/ALT připojit například externí klávesnici nebo vypínač s jankem připojeným ke stropu.

PUSH BUTTONS - vstup pro připojení klávesnice na krytu boxu.

ENCODER - vstup pro připojení kabeláže z elektronického koncového spínače (enkodér Nice).

COMMON (8) - 24 Vdc vstup, který je společný pro vstupy OPEN, CLOSE a ING1 a kladný pól pro elektrické napájení příslušenství.

OPEN (9) - vstup pro zařízení, která ovládají pouze otevírání; můžete k němu připojit spínací kontakty.

CLOSE (10) - vstup pro zařízení, která ovládají pouze zavírání; můžete k němu připojit spínací kontakty.

ING1-foto- (11) - vstup s rozpínacím kontaktem (NC) pro zařízení, která ovládají provoz automatizační techniky. Pokud tento vstup vhodně naprogramujete pomocí programátoru Nice Oview, můžete získat následující provozní režimy:

- krok za krokem
- částečné otevření
- otevřít
- zavřít
- Foto (default)
- Foto 1
- Stop během otevírání
- Stop během zavírání

Instrukce týkající se provedení naprogramování a popis nabízených funkcí jsou uvedené v návodu k Oview pro D-Action.

ALT - vstup pro zařízení, která zastavují probíhající pohyb; můžete k němu připojit rozpínací kontakty.

SAFE - vstup pro připojení zařízení s funkcí tepelné ochrany motoru.

POZORI – Používá se pouze pro pohony s mechanickými koncovými spínači. U pohonů elektronickými koncovými spínači ponechejte tento vstup "nezapojený".

LIMIT SWITCH - vstup pro připojení mechanických koncových spínačů.

- (1) společné vedení koncových spínačů
- (2) koncový spínač pro otevírání
- (3) předložený koncový spínač pro zavírání
- (4) koncový spínač pro zavírání

STOP - vstup pro připojení odporových bezpečnostních lišt (8 kΩ) nebo optických lišt (OSE), jak je popsáno dále (obr. 9):


Připojení OSE:

- 5 --> kladný 12 Vdc (+) (hnědé vodiče)
- 6 --> signál (S) (zelené vodiče)
- 7 --> záporný GND (-) (bílé vodiče)

Připojení 8 kΩ:

- Mezi svorku 6 (signál - S) a 7 (záporný - GND) zapojte odpor 8,2 kΩ

IBT4N - vstup pro připojení programátoru Oview s příslušným adaptérem IBT4N. **POZOR** – odpojte napájení dříve než připojíte/odpojíte programátor.

ANTENNA  vstup pro připojení antény přijímače rádiového signálu (poznámka: anténa je zabudovaná do výstražných majáků Nice LUCY B, MBL, MLBT)

OUT (KONEKTOR PRO NDA040) – konektor pro přídavnou kartu NDA040, která přidává dva výstupy s kontakty bez napětí. Tyto výstupy je možné vhodně naprogramovat pomocí programátoru Nice Oview. Instrukce k programování a popis nabízených funkcí naleznete v návodu k přídavné kartě NDA040.

SLOT PRO KARTU BRAKE/BOOST – konektor pro připojení přídavné karty s kontrolními funkcemi – ovládání brzdy motoru (BRAKE) a rozběhového kondenzátoru (BOOST) pro jednofázové pohony. **POZOR** – není k dispozici u modelu NDCC2000.

MOTOR - výstup pro připojení třífázového a jednofázového motoru.

Pro jednofázové motory:

- U - společné vedení
- V - otevírání
- W - zavírání

LINE - LINE - vstup pro připojení elektrického napájení.

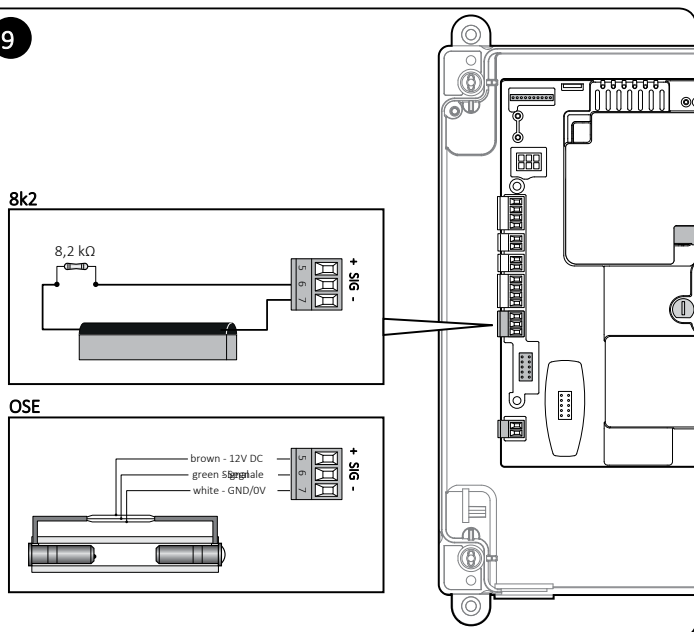
L1-L2-L3: TŘÍFÁZOVÉ zapojení

L1-L3: JEDNOFÁZOVÉ zapojení

 **PE** - vstup pro připojení zemnicího vedení řídicí jednotky a motorů

DŮLEŽITÉ UPOZORNĚNÍ!
NEDOPORUČUJE SE připojovat zařízení nebo příslušenství, která nejsou výslovně uvedena v tomto návodu. Výrobce se zříká veškeré odpovědnosti za škody způsobené nevhodným používáním výrobku a dalšího příslušenství, které je součástí celého systému, kdy by takové použití bylo v rozporu s instrukcemi uvedenými v tomto návodu. V případě potřeby se obraťte na místní servisní oddělení společnosti Kovian.

9



3.4 - Elektrické zapojení řídicí jednotky (obr. 10)

POZOR! – Všechna zapojení provádějte na zařízení, které není napájené elektrickou energií.

Poté, co jste připevnili box řídicí jednotky a připravili si otvory pro průchod kabelů (viz kapitola 2.3), proveďte následujícím způsobem jednotlivá zapojení:

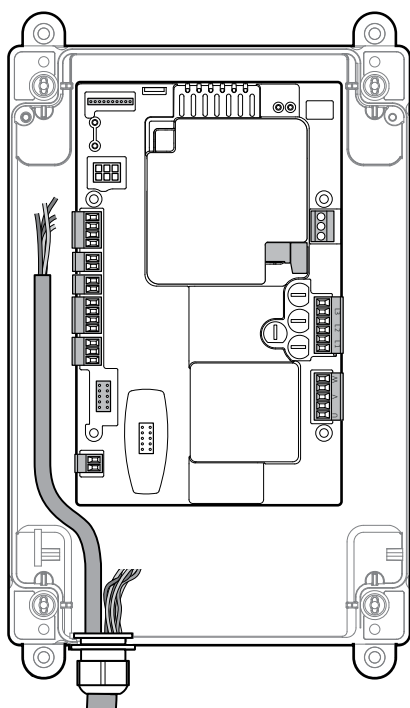
01. Pokud už není připojený, připojte nejprve napájecí kabel:
 - modely NDCC2000, NDCC2100 viz kapitola 3.1
 - model NDCC2200 viz kapitola 3.2
 -

02. Pak připojte kabel od motoru:
 - Třífázový motor s mechanickým koncovým spínačem (obr. 11A)
 - Třífázový motor s elektronickým koncovým spínačem (obr. 12A)
 - Třífázový motor s mechanickým koncovým spínačem a brzdou (obr. 11B)
 - Třífázový motor s elektronickým koncovým spínačem a brzdou (obr. 12B)
 - Jednofázový motor s mechanickým koncovým spínačem a rozběhovým kondenzátorem (obr. 13A)
 - Jednofázový motor s elektronickým koncovým spínačem a rozběhovým kondenzátorem (obr. 13B)

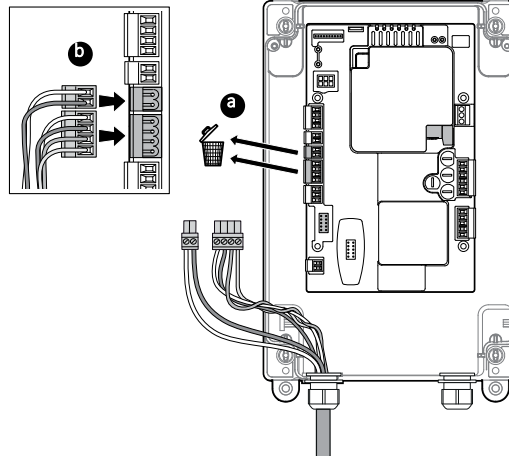
03. Nakonec připojte kabely od nainstalovaného příslušenství podle obr. 7 a kapitoly 3.3

Poznámka – Kvůli snadnějšímu připojování kabelů je možné svorky vyjmout ven.

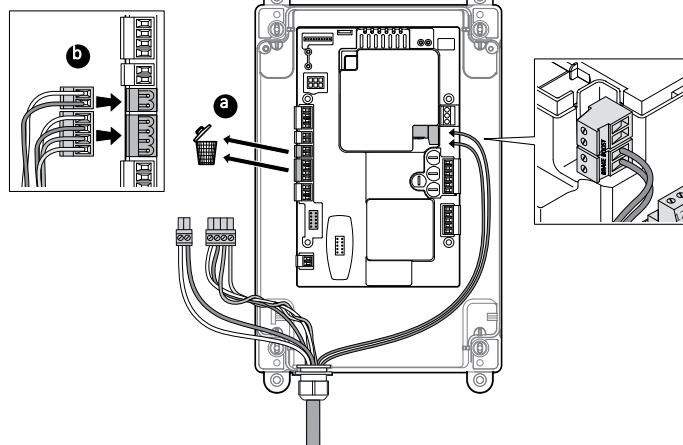
10



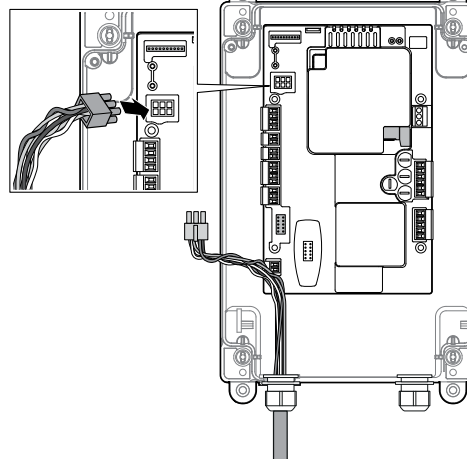
11 A



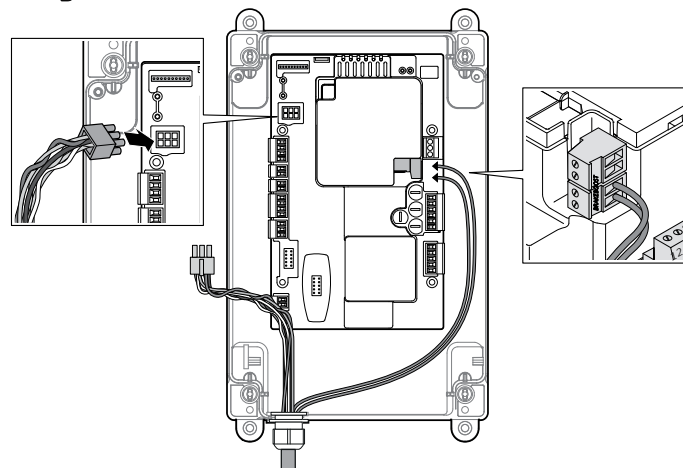
B

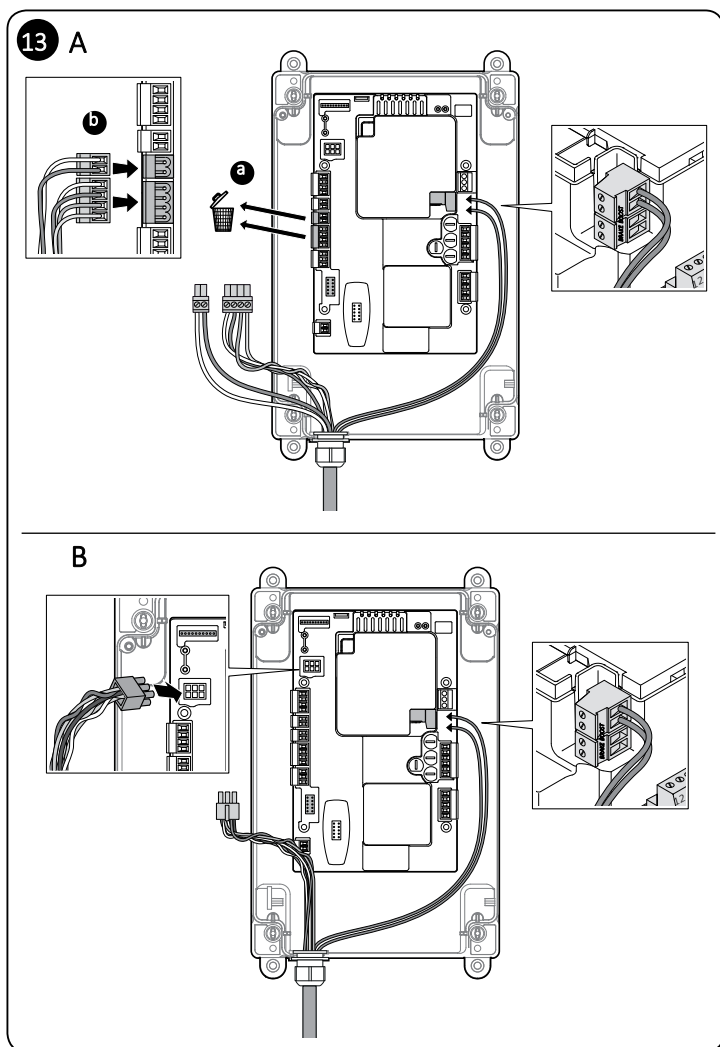


12 A



B





3.5 -Vstup STOP SAFETY EDGE (BEZPEČNOSTNÍ LIŠTA)

Úkolem vstupu SAFETY EDGE je okamžité zastavení probíhajícího pracovního cyklu, po kterém následuje krátký pohyb vrat opačným směrem.

K tomuto vstupu můžete připojit bezpečnostní zařízení, jako jsou například optické bezpečnostní lišty (OSE), nebo lišty s výstupem s trvalým odporem 8.2 kΩ.

Řídicí jednotka během fáze načtení příslušenství rozpozná typ připojeného zařízení a aktivuje "STOP" pokud vyhodnotí nějakou změnu u zařízení oproti původně načtenému stavu.

Pokud dodržíte následující opatření, je možné ke vstup STOP SAFETY EDGE připojit i několik bezpečnostních prvků současně, dokonce i různého typu:

- zařízení se spínacím kontaktem NA: připojte paralelně k zařízení odpor 8.2 kΩ;
- zařízení s rozpínacím kontaktem NC: připojte do série k zařízení odpor 8.2 kΩ;
- je možné připojit i několik zařízení s rozpínacím kontaktem NC navzájem mezi sebou "do série", bez omezení jejich množství;
- pokud potřebujete zapojit několik zařízení, je nutné je zapojit "do kaskády" a k nim pak připojit jeden koncový odpor 8.2 kΩ;
- můžete vytvořit i kombinaci zařízení se spínacím NA a rozpínacím NC kontakty, kdy oba typy kontaktů zapojíte "paralelně". V takovém případě je však nutné zapojit "do série" k rozpínacímu kontaktu NC jeden odpor 8.2 kΩ; tímto způsobem je možné zapojit i kombinaci tří zařízení: se spínacím kontaktem NA, s rozpínacím kontaktem NC a s odporem 8.2 kΩ.

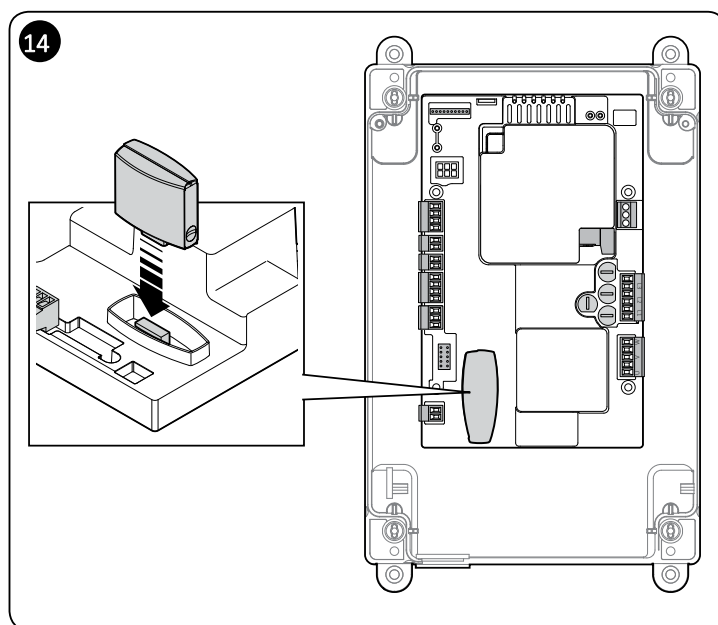
3.6 - Zapojení přijímače rádiového signálu

Řídicí jednotka je vybavená konektorem SM pro připojení přijímače rádiového signálu (volitelné příslušenství, není součástí balení) model SMXI, SMXIS, OXI nebo OXIT apod.

Při zapojování přijímače odpojte elektrické napájení řídicí jednotky a pak podle obr. 14 zapojte přijímač.

V TABULCE 2 jsou uvedené operace prováděné řídicí jednotkou v návaznosti na aktivované funkce jednotlivých výstupů aneb příkazů vydaných přijímačem.

Poznámka – Všechny další informace jsou uvedené v návodu přibaleném k přijímači.



TABULKA 2

Přijímač SMXI, SMXIS 1. nebo 2. "způsob"

výstup	popis
Výstup č. 1	Krok za krokem
Výstup č. 2	Částečné otevření; tovární nastavení: otevře do poloviny dráhy (lze upravit během načítání pracovních délek dráhy vrat nebo pomocí programátoru Oview)
Výstup č. 3	Otevření
Výstup č. 4	Zavření

Přijímač OXI, OXIT naprogramovaný 2. "rozšířeným způsobem"

příkaz	popis
Příkaz č. 1	Krok za krokem
Příkaz č. 2	Částečné otevření; tovární nastavení: otevře do poloviny dráhy (lze upravit během načítání pracovních délek dráhy vrat nebo pomocí programátoru Oview)
Příkaz č. 3	Otevření
Příkaz č. 4	Zavření
Příkaz č. 5	Stop
Příkaz č. 6	Krok za krokem – bytové jednotky
Příkaz č. 7	Krok za krokem s prioritou
Příkaz č. 8	Částečné otevření 2
Příkaz č. 9	Částečné otevření 3
Příkaz č. 10	Otevření a zablokování automatizační techniky
Příkaz č. 11	Zavření a zablokování automatizační techniky
Příkaz č. 12	Zablokování automatizační techniky
Příkaz č. 13	Odblokování automatizační techniky
Příkaz č. 14	Večerní osvětlení – časovací zařízení
Příkaz č. 15	Večerní osvětlení ON/OFF

3.7 - První aktivace a kontrola zapojení

Napájejte řídicí jednotku elektrickou energií a proveďte následující kontrolní operace:

- **Zkontrolujte**, jestli zelená led dioda L2 (vedle DIP switch) pravidelně bliká 1x za sekundu. Pokud je automatizační technika vybavená fotobuňkami, zkontrolujte, jestli jejich led diody blikají (přijímač RX); způsob blikání není rozhodující, protože závisí na dalších faktorech.
 - **Zkontrolujte**, jestli červená led dioda LED SAFETY vedle konektoru kabelu od klávesnice trvale svítí (viz TABULKA s diagnostikou Led Safety kapitola 5.2).
- Pokud jste u některé z těchto kontrolních operací zjistili, že neodpovídá popsanému stavu, odpojte elektrické napájení řídicí jednotky, zkontrolujte všechna elektrická zapojení.

3.8 - Úplné vymazání paměti řídicí jednotky

Z paměti řídicí jednotky můžete vymazat veškerá data, která jsou do ní uložena a uvést ji tak do původního stavu s továrním nastavením.

01.	Nastavte dip switche 1-2-3-4 na ON = zelená a červená led dioda začnou rychle blikat ON, OFF	
02.	Stiskněte a držte 3 sekundy stisknuté tlačítko STOP, dokud se trvale nerozsvítí zelená a červená led dioda. 3" ON, OFF	
03.	Release the STOP button	
04.	Řídicí jednotka se v tomto okamžiku RESETUJE = zelená a červená led dioda začnou rychle blikat ON OFF RESET	
05.	Přepněte dip switche 1-2-3-4 na ON, OFF	

3.9 - Načtení bezpečnostních prvků a koncových pozic pro otevírání a zavírání vrat

Po prvním zapnutí (kapitola 3.7), před nastavením koncových pozic pro otevírání a zavírání vrat, je nutné nechat řídicí jednotku načíst bezpečnostní prvky, připojené ke vstupu "STOP Safety Edge".

POZOR! – Při načítání musí být k řídicí jednotce připojen alespoň jeden bezpečnostní prvek.



01.	Nastavte dip switch 1 na ON - zelená led dioda začne rychle blikat - červená led dioda je zhasnutá	
02.	Stiskněte a držte stisknuté tlačítko STOP tak dlouho, dokud se červená led dioda trvale nerozsvítí (přibližně po 3 sekundách) 3"	
03.	Uvolněte tlačítko STOP	

Tento postup je nutné provést pokaždé, kdy je provedena nějaká změna v sestavě zařízení, připojených ke svorce "STOP Safety Edge" (např. po připojení nějakého nového zařízení k řídicí jednotce).

Po načtení bezpečnostních prvků, které jsou součástí automatizační techniky, je nutné nechat řídicí jednotku načíst koncové pozice pro otevírání a zavírání vrat. **POZOR!** – Postup pro načtení bezpečnostních prvků a koncových pozic pro otevírání a zavírání vrat, je nutno provést bez přerušení. Není možné spustit načtení bezpečnostních prvků a někdy později načíst koncové pozice pro otevírání a zavírání vrat.

POZOR! – Postup platný pro pohony s elektronickými koncovými spínači: po načtení koncových pozic pro otevírání a zavírání vrat, je nutné nechat řídicí jednotku vykonat automatické načtení koncových pozic uložených do paměti (5 kompletních pracovních cyklů, vrata se pak zastaví v zavřeném stavu). Při provádění těchto pracovních cyklů se budou vrata postupně přibližovat k pozicím uloženým do paměti, dokud se nedostanou do naprogramovaných pozic.

Další postup se liší podle typu pohonu:

- Pohon s elektronickými koncovými spínači (enkodér), viz kapitola 3.9.1;
- Pohon s mechanickými koncovými spínači, viz kapitola 3.9.2.

3.9.1 – Načtení koncových pozic pro otevírání a zavírání vrat s elektronickými koncovými spínači (enkodér)

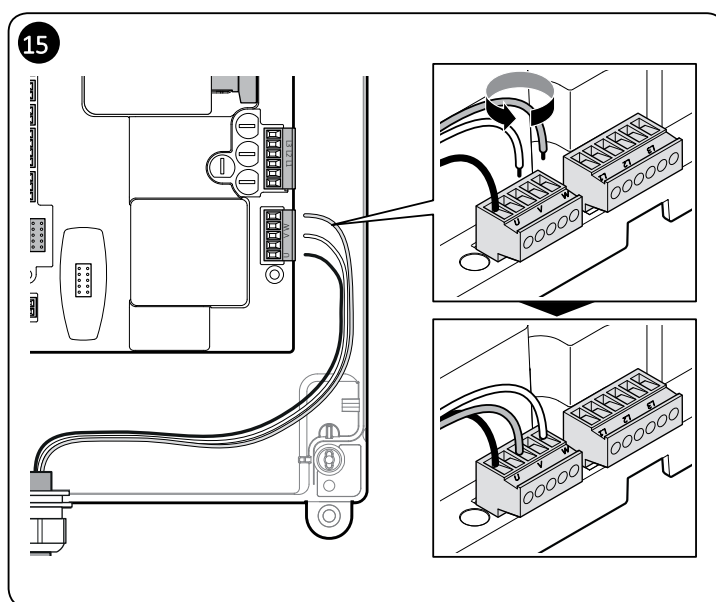
Podle následujících instrukcí můžete naprogramovat 3 pozice:

Pozice	Popis
Otevření	Pozice maximálního požadovaného otevření. Když se vrata dostanou do této pozice, zastaví se.
Částečné otevření	Pozice pro částečné otevření. Je to pozice, ve které se vrata budou zastavovat po vydání příkazu pro částečné otevření.
Zavření	Pozice úplného zavření. Když se vrata dostanou do této pozice, zastaví se.

Pokud jsou vrata v zavřené pozici, je nutné je ručně posunout přibližně do vzdálenosti 50 cm od podlahy, pomocí ovládání v nouzovém režimu (viz návod k používání pohonu), aby nedošlo v případě opačného otáčení motoru k jejich vyjetí z vedení (sekční vrata) nebo k nadměrnému natočení roletových vrat (roletová vrata).

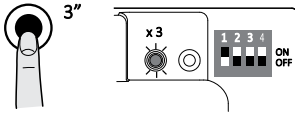
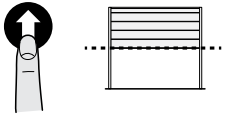
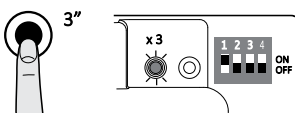
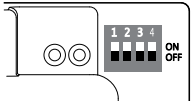
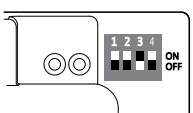
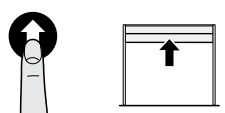
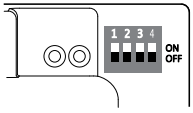
POZOR!

- pokud směr otáčení motoru neodpovídá nastavenému směru (tlačítko Open = směr pro otevírání), bude nutné odpojit elektrické napájení a změnit zapojení "V" a "W" (záměna fáze) na konektoru motoru (obr. 15).
- pokud se pohyb vrat zastaví a bude blikat led dioda L1 WARNING (červená) a bude vydávat diagnostickou signalizaci 3 bliknutí - pauza - 3 bliknutí, stiskněte červené tlačítko STOP a nastavte funkci "změna směru otáčení"; viz TABULKA 3.



Stiskněte tlačítko "otevřít" a vrata úplně otevřete.

01.	Dip switch 1 je už přepnutý do polohy ON od načtení připojených bezpečnostních prvků.	
02.	Press the "Open" button to move the door to its maximum open position	
	POZOR! - pokud směr otáčení motoru neodpovídá nastavenému směru (tlačítko Open = směr pro otevírání), bude nutné odpojit elektrické napájení a změnit zapojení "V" a "W" (záměna fáze) na konektoru motoru (obr. 15). - pokud se pohyb vrat zastaví a bude blikat led dioda L1 WARNING (červená) a bude vydávat diagnostickou signalizaci 3 bliknutí - pauza - 3 bliknutí, stiskněte červené tlačítko STOP, kterým tuto signalizaci zrušíte a pak Dip switchem 2 nastavte funkci "změna směru otáčení"; viz TABULKA 3.	
03.	Podržte stisknuté 3 sekundy tlačítko STOP, dokud červená led dioda 1x neblikne.	
04.	Stiskněte tlačítko "zavřít" a vrata úplně zavřete.	

05.	Podržte stisknuté 3 sekundy tlačítko STOP, dokud červená led dioda 3x neblinkne. 3"	
06.	Pokud chcete naprogramovat pozici pro "částečné otevírání", přepněte dip switch 1 na OFF a pak přejděte rovnou ke kroku 10 tohoto postupu.	
07.	Stiskněte tlačítko "otevřít" a vrata uveďte do pozice, požadované pro částečné otevírání (např. polovina dráhy vrat).	
08.	Podržte stisknuté 3 sekundy tlačítko STOP, dokud červená led dioda 3x neblinkne	
09.	Přepněte dip switch 1 na OFF	
10.	Přepněte dip switch 3 na ON	
11.	Stiskněte tlačítko "otevřít", aby se vrata začala otevírat	
12.	Vrata teď automaticky vykonají 5 kompletních pracovních cyklů a nakonec zůstanou zavřená	
13.	Přepněte dip switch 3 na OFF	

POZORI – Průběh načítání dat nesmí být přerušen. Pokud by došlo k přerušení operace, musíte celý postup spustit znovu od začátku. Pokud po dokončení operace začne blikat červená led dioda: 9x blikne - pauza - 9x blikne, znamená to, že došlo k nějaké chybě. Postup pro načtení pozic můžete kdykoliv zopakovat, i po dokončení instalace.

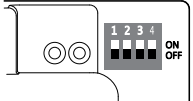
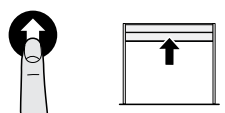
3.9.2 - Načtení koncových pozic pro otevírání a zavírání vrat s mechanickými koncovými spínači

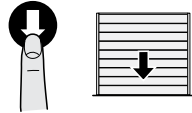
Podle následujících instrukcí můžete naprogramovat 2 pozice:

Pozice	Popis
Otevření	Pozice maximálního požadovaného otevření. Když se vrata dostanou do této pozice, zastaví se.
Zavření	Pozice úplného zavření. Když se vrata dostanou do této pozice, zastaví se.

Abyste mohli provést tuto operaci, musí být motor připojený ke kartě s koncovými spínači s 6/8 vačkami (obr. 16). K této kartě budete mít přístup po odšroubování krytu koncových spínačů. Pokud jsou vrata v zavřené pozici, je nutné je ručně posunout přibližně do vzdálenosti 50 cm od podlahy, pomocí ovládní v nouzovém režimu (viz návod k používání pohonu), aby nedošlo v případě opačného otáčení motoru k jejich vyjetí z vedení (sekční vrata) nebo k nadměrnému natočení roletových vrat (roletová vrata). **POZOR!** - pokud směr otáčení motoru neodpovídá nastavenému směru (tlačítko Open = směr pro otevírání), bude nutné odpojit elektrické napájení a změnit zapojení "V" a "W" (záměna fáze) na konektoru motoru (obr. 15).

Postup provádějte níže popsaným způsobem:

01.	Přepněte DIP switch 1 do polohy OFF	
02.	Stiskněte tlačítko "otevřít" a vrata úplně otevřete.	

03.	a) Nastavte kontaktní vačku 1 E ↑ (zelená barva, obr. 16), aby se aktivoval koncový spínač. b) Utáhněte pojistný šroub "A" (obr. 16) c) Pro přesné seřízení použijte šroub "B" (obr. 16).	
04.	Stiskněte tlačítko "zavřít" a vrata úplně zavřete.	
05.	a) . a) Nastavte kontaktní vačku 3 E ↓ (bílá barva, obr. 16), aby se aktivoval koncový spínač. b) b) Utáhněte pojistný šroub "A" (obr. 16) c) c) Pro přesné seřízení použijte šroub "B" (obr. 16).	

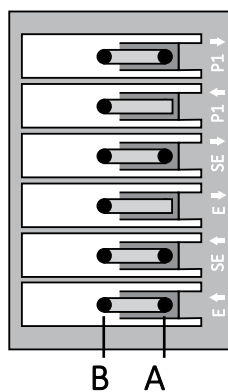
Bezpečnostní koncové spínače 2 SE ↑ a 4 SE ↓ (červená barva, obr. 16) jsou nastavené z výroby tak, aby v krátké vzdálenosti kopírovaly nastavení provozních koncových spínačů.

Po vyzkoušení funkčnosti zkontrolujte správné rozmístění pojistných šroubů. Přídavné koncové spínače 8 P2 ↓ a 7 P2 ↑ jsou spínací kontakty bez napětí a 6 P1 ↓ a 5 P1 ↑ jsou přepínací kontakty bez napětí.

Přídavný koncový spínač 1 ZAVÍRÁNÍ (6 P1 ↓ nebo 5 P1 ↑) se používá jako předložený koncový spínač; takže musí být nastavený takovým způsobem, aby se zapínal v okamžiku, kdy se vrata dostanou do vzdálenosti 5 cm od podlahy. Aktivace tohoto koncového spínače znemožňuje provedení "krátkého pohybu opačným směrem". Pokud se aktivuje bezpečnostní lišta, dojde pouze k zastavení STOP. Tento koncový spínač musí být vždy připojený ke vstup PRE-CLOSE na řídicí jednotce. **POZORI – Průběh načítání dat nesmí být přerušen. Pokud by došlo k přerušení operace, musíte celý postup spustit znovu od začátku. Pokud po dokončení operace začne blikat červená led dioda: 9x blikne - pauza - 9x blikne, znamená to, že došlo k nějaké chybě. Postup pro načtení pozic můžete kdykoliv zopakovat, i po dokončení instalace.**

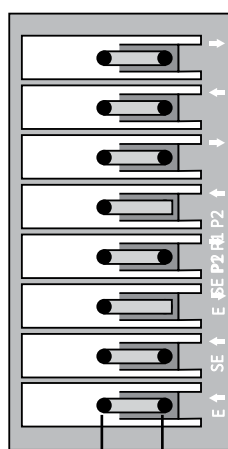
16

Nastavení mechanických koncových spínačů u pohonů velkých rozměrů: 6 kontaktních vaček



- 6 BÍLÁ
Přídavný koncový spínač 1 ZAVŘENÍ
- 5 ZELENÁ
Přídavný koncový spínač 1 OTEVŘENÍ
- 4 ČERVENÁ
Bezpečnostní koncový spínač ZAVŘENÍ
- 3 BÍLÁ
Koncový spínač ZAVŘENÍ
- 2 ČERVENÁ
Bezpečnostní koncový spínač OTEVŘENÍ
- 1 ZELENÁ
Koncový spínač APERTURA

Nastavení mechanických koncových spínačů u pohonů menších rozměrů: 8 kontaktních vaček



- 8 BÍLÁ
Přídavný koncový spínač 2 ZAVŘENÍ
- 7 ZELENÁ
Přídavný koncový spínač 2 OTEVŘENÍ
- 6 BÍLÁ
Přídavný koncový spínač 1 ZAVŘENÍ
- 5 ZELENÁ
Přídavný koncový spínač 1 OTEVŘENÍ
- 4 ČERVENÁ
Bezpečnostní koncový spínač ZAVŘENÍ
- 3 BÍLÁ
Koncový spínač ZAVŘENÍ
- 2 ČERVENÁ
Bezpečnostní koncový spínač OTEVŘENÍ
- 1 ZELENÁ
Koncový spínač OTEVŘENÍ

volitelný

B A

3.10 – Provozní režimy

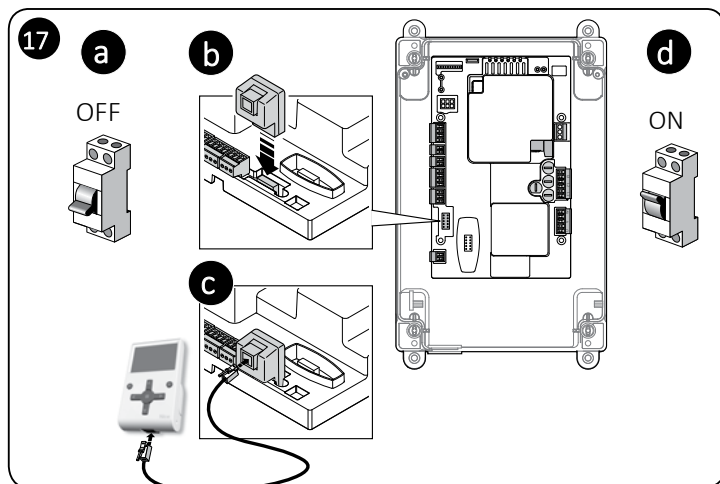
POZORI – Pokud jsou funkce uvedené v tabulce 3 naprogramované pomocí programátoru Oview, nastavte Dip switche do polohy OFF.

TABULKA 3

DIP1	DIP2	DIP3	DIP4	Funkce
OFF	OFF	OFF	OFF	Ovládání v přítomnosti obsluhy
ON	x	OFF	OFF	Načtení pozic a stav vstupu ALT - STOP
OFF	ON	OFF	OFF	Směr otáčení – převrácený enkodér
OFF	x	OFF	ON	Průmyslový provozní režim (otevření poloautomatický režim – zavření v přítomnosti obsluhy), pokud jsou načtené pozice
OFF	x	ON	OFF	Poloautomatický režim, pokud jsou načtené pozice
OFF	x	ON	ON	Automatický režim s nastavitelnou délkou pauzy, pokud jsou načtené pozice (ohledně nastavení délky pauzy viz kapitola 5.1.2 „Další funkce“)

3.11 – Programovací jednotka Oview

Použití programovací jednotky Oview vám umožní kompletní a rychlé provádění operací při instalaci, údržbě a diagnostice celé automatizační techniky. Programátor Oview můžete připojit k řídicí jednotce prostřednictvím rozhraní IBT4N, k tomu použijte kabel bus se 4 vodiči. Abyste měli přístup ke konektoru BusT4, musíte otevřít box řídicí jednotky, zapojit konektor IBT4N a pak připojit programátor Oview (obr. 17).



Oview může být od řídicí jednotky vzdálené maximálně 100 metrů; může být současně připojené k několika řídicím jednotkám (až 16) a může zůstat připojené i během běžného provozu automatizační techniky. Při práci s Oview je velmi důležité dodržovat upozornění uvedené v návodu k používání programátoru Oview. Pokud je řídicí jednotka vybavená přijímačem rádiového signálu řady OXI, budete mít při použití Oview přístup k parametrům dálkových ovladačů, které jsou uloženy v paměti přijímače. Veškeré informace naleznete v manuálu k programovací jednotce Oview nebo na technické kartě s funkcemi řídicí jednotky, která je ke stažení na webových stránkách www.niceforyou.com **POZOR!** – Pokud jsou funkce uvedené v tabulce 3 naprogramované pomocí programátoru Oview, nastavte Dip switche do polohy OFF.

4 KOLAUDACE A UVEDENÍ DO PROVOZU

Jedná se o nejdůležitější fáze při realizaci automatizační techniky, protože jejich účelem je zajistit maximální bezpečnost. Postup stanovený pro kolaudaci může být používán i při pravidelných kontrolách jednotlivých zařízení, z nichž se automatizační technika skládá. Kolaudace celého zařízení a jeho uvedení do provozu musí být provedeno zkušeným a kvalifikovaným technikem, který je na základě posouzení možných rizik povinen provést předepsané zkoušky a zkontrolovat, jestli byla dodržena ustanovení předepsaná příslušnými zákony, technickými normami a směrnicemi, a především prověřit, jestli byly splněny náležitosti stanovené normou EN 12445, která definuje zkušební metody pro kontrolu automatizačních technik nainstalovaných na vratech branách. Přídavná zařízení musí být zkolaudována samostatně, a to jak z hlediska jejich funkčnosti, tak i z hlediska jejich správného zabudování do systému automatizační techniky; proto je nutné vycházet z instrukcí uvedených v příslušných manuálech k jednotlivým zařízením.

4.1 Kolaudace

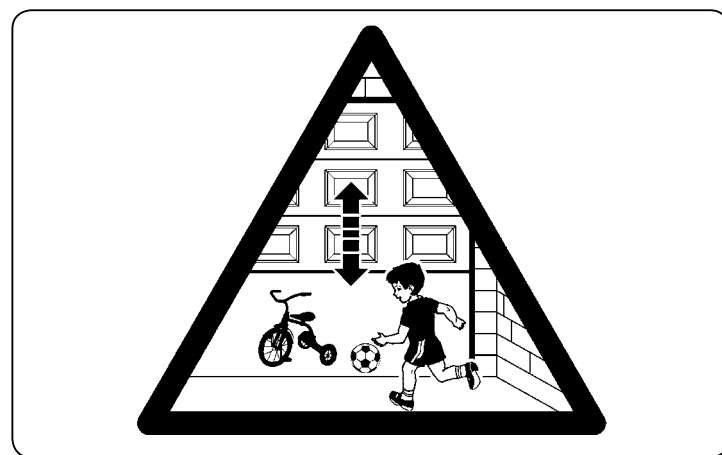
Sled operací, které je nutné provést během kolaudace, a které jsou popsány v následujících bodech, se týká typické sestavy zařízení (obr. 2):

- Ujistěte se**, že byly v plném rozsahu dodrženy pokyny týkající se bezpečnosti, uvedené v tomto manuálu a zejména v kapitole „Bezpečnostní upozornění pro instalaci“.
- Odblokujte motor** a zkontrolujte, jestli je možné vrata ručně otevírat a zavírat silou, která nepřekračuje 225N.
- Motor** zablokujte. **4 Prostřednictvím ovládacích prvků** (dálkový ovladač, ovládací tlačítko, klíčový spínač atd.) zkuste vrata otevřít, zavřít a zastavit je. Přitom sledujte, jestli směr pohybu vrat odpovídá vydanému příkazu. Je vhodné provést větší počet pracovních cyklů, aby bylo možné odhalit případné nedostatky způsobené montáží nebo seřízením a kromě toho i zjistit i případná místa s vyšší úrovní mechanického tření.
- Zkontrolujte postupně dokonale funkčnost** všech bezpečnostních prvků, kterými je zařízení vybaveno (fotobuňky, bezpečnostní lišty atd.).
- Pokud** jsou nebezpečné situace vyvolané pohybem vrat zabezpečeny prostřednictvím omezení nárazové síly, je nutné provést měření této síly podle postupu stanoveného normou EN 12445.

4.2 - Uvedení do provozu

Uvedení zařízení do provozu může být provedeno pouze na základě pozitivních výsledků všech fází kolaudace (kapitola 4.1) řídicí jednotky a dalšího příslušenství, kterým je automatizační technika vybavena. Je zakázáno provádět částečné uvedení do provozu anebo zařízení provozovat za „provizorních“ podmínek.

- Vypracujte** a archivujte alespoň 10 let technickou dokumentaci k automatizační technice, která musí obsahovat alespoň: celkový náčrt automatizační techniky, schéma elektrického zapojení, analýzu rizik a příslušná řešení, která byla přijata, prohlášení o shodě výrobců všech použitých zařízení (pro řídicí jednotku použijte přiložené ES prohlášení o shodě), jeden návod k používání a harmonogram údržby automatizační techniky.
- Vrata** opatřete štítkem, který bude obsahovat alespoň následující údaje: druh automatizační techniky, jméno a adresa výrobce (odpovědného za „uvedení do provozu“), výrobní číslo a rok výroby a značku „CE“.
- V blízkosti** vrat umístěte tabulku nebo ceduli s návodem na odblokování motoru a ruční ovládání vrat.
- Na vrata** umístěte štítek nebo ceduli s tímto obrázkem (o minimální velikosti 60 mm).
obr.



- Vypracujte** a majiteli automatizační techniky předejte Prohlášení o shodě automatizační techniky.
- Vypracujte** a majiteli automatizační techniky předejte „Návod k použití automatizační techniky a bezpečnostní upozornění“.
- Vypracujte** a majiteli automatizační techniky předejte harmonogram údržby automatizační techniky (který musí obsahovat veškeré informace o údržbě jednotlivých zařízení).

5 PODROBNĚJŠÍ INFORMACE A DIAGNOSTIKA

5.1 – Podrobnější informace

5.1.1 – Signalizace po zapnutí

Po zapnutí řídicí jednotky D-Pro Action, má signalizace zelené LED diody L2 OK a červené LED diody L1 WARNING význam uvedený v tabulce 4. Jedná se o především o informace signalizované v následujících případech:

- pokud načtení pozic pro otevírání a zavírání vrat proběhlo správně.
- pokud načtení bezpečnostních prvků (bezpečnostní lišta) proběhlo správně a byl řádně rozpoznán typ bezpečnostního prvku.

Signalizace po zapnutí	TABULKA 4	
	ZELNÁ LED L2 OK	ČERVENÁ LED L1 WARNING
Prázdná paměť (není načtená žádná pozice ani bezpečnostní prvek)	Rychlé blikání po dobu 5 sekund	Rychlé blikání po dobu 5 sekund
Pozice jsou správně načtené a bezpečnostní prvek "8 kΩ" byl identifikován	Rychlé blikání po dobu 2 sekund	Jedno pomalé bliknutí
Pozice jsou správně načtené a bezpečnostní prvek "OSE" byl identifikován	Rychlé blikání po dobu 2 sekund	Dvě pomalá bliknutí

Po signalizaci uvedené v tabulce 4, řídicí jednotka D-Pro Action bude případně signalizovat chyby prostřednictvím diagnostiky vydávané LED diodou L2 OK a LED diodou L1 WARNING.

5.1.2 – Další funkce

Kontrolka stavu a diagnostika (svorka na klávesnici)

K řídicí jednotce můžete připojit kontrolku 24 V max. 5 W ke svorce "spia-kontrolka" na desce tlačítkového panelu, kterou najdete na vnitřní straně krytu krabice (obr. 18: svorka 1 -, 2 +). Kontrolka může být nainstalovaná přímo na krytu po jeho provrtání anebo i mimo řídicí jednotku, maximálně však ve vzdálenosti 2 m od jednotky.

POZOR! – Výstup není chráněný proti zkratu.

Tato kontrolka funguje následujícím způsobem:

- nesvítil, když je bezpečnostní okruh otevřený (vstup STOP, červené tlačítko STOP, tepelná ochrana nebo odblokování)

- bliká 0.5 s ON, 0.5 s OFF, když vše správně funguje

- vydává stejnou diagnostickou signalizaci jako červená LED dioda L1 WARNING v případech, kdy dojde k "vážným provozním problémům" (kapitola 5.2).

Nastavení délky pauzy při automatickém zavírání vrat

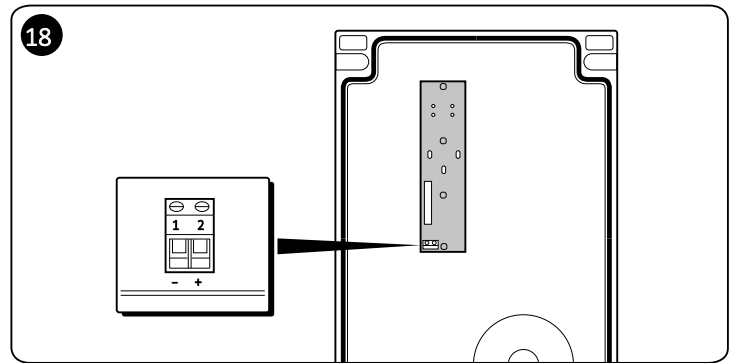
1 Přepněte DIP switch 3 e 4 do polohy ON.

2 Vydejte příkaz pro otevření, vrata úplně otevřete.

3 Když vrata dojedou do této pozice, počkejte dobu rovnající se požadované délce pauzy při automatickém zavírání vrat a pak vydejte příkaz pro zavření vrat. Délka pauzy při automatickém zavírání je nyní uložena do paměti.

Pokud byste chtěli upravit délku pauzy, přepněte dip 3 a 4 do polohy OFF a pak znovu do polohy ON. Potom zopakujte otevření, pauzy a zavření.

POZOR! – Když přepnete DIP switch 4 do polohy OFF, délka pauzy se vymaže.



5.2 - DIAGNOSTIKA

Některá zařízení vydávají signalizaci, díky které je možné určit provozní stav nebo vyhodnotit případné poruchy. V následující TABULCE jsou popsány různé druhy signalizace, které specifikují typ nastalého problému. Signalizace je vydávána prostřednictvím příslušného blikání zelené led diody L2 OK a červené led diody L1 WARNING, případně i výstražným majákem, který je připojený k řídicí jednotce, naprogramované požadovaným způsobem.

DIAGNOSTIKA VYDÁVANÁ ZELENOU LED DIOU L2 OK

Signalizace	Příčina	Řešení	Výstražný maják
2 bliknutí - krátká pauza 2 bliknutí - dlouhá pauza	Reakce fotobuňky	Na začátku pracovního cyklu nevydala jedna nebo několik fotobuněk souhlas k uvedení vrat do chodu; zkontrolujte, jestli jestli není v dráze vrat nějaká překážka nebo jestli mezi fotobuňkami nedochází k interferenci.	Blikání
4 bliknutí - krátká pauza 4 bliknutí - dlouhá pauza	Reakce vstupu STOP	Na začátku pracovního cyklu nebo během pohybu vrat došlo k reakci vstupu STOP nebo ALT; zjistěte příčinu.	Blikání
6 bliknutí - krátká pauza 6 bliknutí - dlouhá pauza	Omezovač počtu pracovních cyklů	---	Blikání
9 bliknutí - krátká pauza 9 bliknutí - dlouhá pauza	Automatizační technika je zablokována	Vydejte příkaz "odblokovat automatizační techniku" nebo vrata ovládejte příkazy "krok za krokem s prioritou".	Blikání
Rozsvícení led diod na 3 sekundy	Zablokování automatizační techniky	---	Blikání
2 bliknutí dlouhá 1 sekundu, pauza 1.5 sekundy	Automatizační technika je odblokovaná	---	Blikání

DIAGNOSTIKA VYDÁVANÁ ČERVENOU LED DIOU L1 WARNING



Některé druhy signalizace můžete zrušit stisknutím červeného tlačítka STOP

Signalizace	Příčina	Řešení	Výstražný maják
5 bliknutí – krátká pauza 5 bliknutí – dlouhá pauza	Chyba EEPROM – Chyba v interních parametrech řídicí jednotky	Odpojte a znovu připojte elektrické napájení. Pokud se bude chyba opakovat, proveďte "úplné vymazání paměti" podle instrukcí uvedených v kapitole 3.8 a pak znovu udělejte celou instalaci; pokud bude tento stav přetrvávat i nadále, je možné, že došlo k závažné poruše a bude nutné vyměnit elektronickou kartu.	Blikání
2 bliknutí – krátká pauza 2 bliknutí – dlouhá pauza	Chyba testu bezpečnostních prvků	Spusťte znovu proces pro načtení bezpečnostních prvků, připojených k řídicí jednotce (kapitola 3.9).	---
3 bliknutí – krátká pauza 3 bliknutí – dlouhá pauza	Chyba směru otáčení enkodéru	Změňte směr otáčení enkodéru přepnutím DIP switch 2 na ON il (viz kapitola 3.10).	---
4 bliknutí krátká pauza 4 bliknutí dlouhá pauza	Chyba bezpečnostních koncových spínačů	Vrata přejela přes bezpečnostní koncové spínače v otevřené nebo zavřené pozici. Uveďte ručně vrata přibližně do poloviny jejich dráhy pomocí systému pro nouzového ovládání (viz návod k pohonu) a stiskněte tlačítko STOP na krytu, aby došlo k obnovení provozu. Zkontrolujte, jestli není nutné upravit původně načtené pozice otevřených a zavřených vrat.	---
6 bliknutí krátká pauza 6 bliknutí dlouhá pauza	Chyba dálkového ovládání	Odpojte na několik sekund všechny elektrické napájecí obvody a pak znovu zkuste vydat nějaký příkaz. Pokud bude tento stav přetrvávat i nadále, je možné, že došlo k závažné poruše elektronické karty, nebo na zapojení motoru. Všechno zkontrolujte a případně vyměňte poškozené komponenty.	---
7 bliknutí krátká pauza 7 bliknutí dlouhá pauza	Chyba v komunikaci RS485 enkodéru	Zkontrolujte správné zapojení kabelu mezi motorem a řídicí jednotkou a hlavně zapojení kabelu od enkodéru (6 barevných vodičů).	---
8 bliknutí krátká pauza 8 bliknutí dlouhá pauza	Chyba enkodéru	Zkontrolujte správné zapojení kabelu mezi motorem a řídicí jednotkou a hlavně zapojení kabelu od enkodéru (6 barevných vodičů). Znovu proveďte postup pro načtení pozic pro otevírání a zavírání vrat.	---
9 bliknutí krátká pauza 9 bliknutí dlouhá pauza	Chyba v načtení koncových spínačů	Znovu proveďte postup pro načtení pozic pro otevírání a zavírání vrat.	---
10 bliknutí krátká pauza 10 bliknutí dlouhá pauza	Chyba v délce pracovního cyklu	Defaultní hodnota délky pracovního cyklu je 60 sekund. Zkontrolujte, jestli nejsou v dráze vrat nějaké překážky, které by bránily v jejich pohybu a dále zkontrolujte, jestli vrata skutečně vykonala pracovní cyklus. Zkontrolujte (pomocí programátoru Oview pokud jej máte k dispozici), jestli došlo k úpravě nastavení časovacího zařízení. Znovu proveďte postup pro načtení pozic pro otevírání a zavírání vrat.	---

Poznámka – diagnostická signalizace ve formě blikání led diod se přeruší v okamžiku, kdy vydáte nějaký příkaz řídicí jednotce.

Diagnostická signalizace vydávaná externím* výstražným majákem pokračuje i nadále dvěma sekvencemi blikání (např. jedna sekvence "3 bliknutí - krátká pauza - 3 bliknutí - dlouhá pauza", které se dvakrát opakují).

DŮLEŽITÉ UPOZORNĚNÍ: pro připojení externího výstražného majáku je nutné použít přídatnou kartu NDA040 (není součástí balení).

* Nakonfigurovaný programátorem Oview jako "Výstražný maják 1".

DIAGNOSTIKA VYDÁVANÁ LED DIODAMI L1 a L2

Signalizace	Příčina
Rychlé střídavé blikání červené a zelené LED diody	Probíhá aktualizace firmwaru
4 bliknutí - pauza - 4 bliknutí současné blikání LED diod	Čekání na aktualizaci firmwaru

DIAGNOSTIKA VYDÁVANÁ LED DIODOU SAFETY

Signalizace	Příčina	Řešení
Svítil	Bezproblémový provoz	---
Nesvítil	Okruh s bezpečnostními prvky je rozpojený.	Okruh s bezpečnostními prvky je složený z řady vstupů (ALT, Stop – ovládaný tlačítkem, tepelná ochrana motoru, odblokování motoru). Uzavřete tento okruh.

6 CO DĚLAT, KDYŽ...

(průvodce při řešení problémů)

(průvodce při řešení problémů) V následujícím textu jsou uvedené užitečné informace, s jejichž pomocí můžete vyřešit případné problémy, se kterými se můžete setkat během instalace anebo v případě nějaké poruchy.

- Motor se ani nehne, nereaguje na žádný příkaz a červená led dioda bliká: zkontrolujte, o jaký typ blikání se jedná a vyhledejte informace v tabulce s diagnostikou vydávanou led diodou L1 warning (kapitola 5.2) a stiskněte červené tlačítko STOP, kterým smažete diagnostickou signalizaci.
- Dálkový ovladač neovládá automatizační techniku a LED dioda na dálkovém ovladači se nerozsvěcuje: zkontrolujte, jestli nejsou baterie v dálkovém ovladači vybité a případně je vyměňte.
- Dálkový ovladač neovládá automatizační techniku, ale LED dioda na dálkovém ovladači se rozsvěcuje: Zkontrolujte, jestli je dálkový ovladač správně uložený v paměti přijímače.
- Kromě toho zkontrolujte, jestli dálkový ovladač skutečně vysílá rádiový signál, pomocí praktické zkoušky: stiskněte libovolné tlačítko na dálkovém ovladači a přiložte jeho led diodu k anténě běžného radiopřijímače naladěného na rozsah FM, na frekvenci 108,5 Mhz; měli byste slyšet tichý šum s pravidelným pulzujícím praskáním.
- Po vydání příkazu neprovede automatizační technika žádný pracovní cyklus a led dioda OK neblíká: zkontrolujte, jestli je řídicí jednotka napájena elektrickou energií 230/400V. Kromě toho zkontrolujte, jestli nedošlo k přepálení pojistek; v takovém případě nejprve zjistěte příčinu závady a teprve potom pojistky vyměňte za nové, určené pro stejné zatížení proudem a se stejnými parametry.
- Po vydání příkazu neprovede automatizační technika žádný pracovní cyklus a výstražný maják neblíká: zkontrolujte, jestli přijímač skutečně přijímá vyslaný příkaz; pokud vyslaný příkaz přijde na vstup PP, led dioda OK dvojitě blikne, čímž signalizuje, že vyslaný příkaz byl přijat.
- Pracovní cyklus se nerozjede a výstražný maják několikrát blikne: spočítejte, kolikrát maják bliknul, a ověřte stav zařízení podle údajů uvedených v tabulce s diagnostikou, viz kapitola 5.2.
- Motor se otáčí na opačném směrem:
- u třífázového motoru přepojte fáze motoru "V" a "W"
- u jednofázového motoru přepojte fáze motoru "V" e "W"
- Pracovní cyklus se rozjede, ale po chvíli se zastaví: zkontrolujte příčinu zastavení podle diagnostické signalizace vydávané led diodami na řídicí jednotce.
- Červená LED DIODA L1 WARNING 9x blíká, pak následuje pauza: došlo k chybě při načítání pozic pro otevírání a zavírání, bude nutné vymazat paměť (viz 3.8) a spustit znovu operaci pro načtení pozic (viz 3.9).

7 LIKVIDACE VÝROBKU

Tento výrobek je nedílnou součástí automatizační techniky, a proto musí být zlikvidovaný společně s ní.

Stejně tak jako instalace, musí po skončení životnosti výrobku být i jeho demontáž a zlikvidování provedeny kvalifikovaným technikem.

Toto zařízení je vyrobeno z různých typů materiálů: některé z nich je možné recyklovat, jiné musí být zlikvidovány. Informujte se o recyklačních a likvidačních technologiích a přitom postupujte v souladu s místně platnými předpisy, které se vztahují na kategorii tohoto výrobku.

Pozor! - některé součásti výrobku mohou obsahovat látky, které jsou škodlivé nebo přímo nebezpečné pro životní prostředí a jejich volné vyhození by mohlo mít negativní dopad jak na životní prostředí, tak i na lidské zdraví.



"tříděný odpad". Dodržuje místně platná nařízení anebo výrobek odevzdejte prodejci při nákupu nového výrobku stejného typu.

Pozor! - místně platné předpisy mohou stanovovat vysoké sankce pro případy nepovoleného znehodnocení tohoto výrobku.

UPOZORNĚNÍ:

- Všechny uvedené technické parametry se vztahují na okolní teplotu 20°C (± 5°C).
- Společnost Nice S.p.A. Za účelem zlepšování svých výrobků si společnost Nice S.p.a. vyhrazuje právo upravovat kdykoli a bez předchozího upozornění jejich technické parametry, přičemž bude zachována jejich funkčnost a určené použití.

Model	NDCC2000	NDCC2100	NDCC2200
Typologie	Řídicí jednotka pro jednofázové nebo třífázové pohony s mechanickými nebo elektronickými koncovými spínači Nice		
Napájecí napětí	třífázové 3~400Vac / 3~230Vac (+10% - 10%) 50/60Hz		jednofázové 1~230Vac (+10% - 10%) 50/60Hz
Max. příkon motoru	2.2kW		
Příkon v režimu stand-by	< 5W		
Pojistky	F1: 500 mA Type F; F2, F3, F4: 6.3A Type T		
Výstup 1 (s NDA040)	A kontakt bez napětí (relé), programovatelný s Oview		
Výstup 2 (con NDA040)	A kontakt bez napětí (relé), programovatelný s Oview		
Výstup pro příslušenství	24 Vdc (max. 100mA) mezi svorkou vstupu 1 (com) a svorkou gnd (-) STOP 8kΩ/OSE (viz obr. 7)		
Výstup "STOP SAFETY EDGE"	Pro rozpínací kontakty, spínací kontakty, kontakty s trvalým odporem 8.2 kΩ nebo optickou bezpečnostní lištu OSE; automatický režim načtení (změna vůči načtenému stavu aktivuje příkaz "STOP")		
Vstup "ALT"	Pro rozpínací kontakty (NC) zapojené do bezpečnostního okruhu		
Vstup (OTEVŘENÍ)	Pro spínací kontakty (NA)		
Vstup (ZAVŘENÍ)	Pro spínací kontakty (NA)		
Vstup ING1 (foto)	Pro rozpínací kontakty (NC), programovatelný s Oview Slot Radio		
Slot Radio	s konektorem SM pro přijímače SMXI; SMXIS; OXI nebo OXIT		
Vstup ANTÉNA Radio	52 Ω pro kabel typu RG58 nebo podobný (max. délka 10 m)		
Programovatelné funkce	Programovatelné funkce prostřednictvím programovací jednotky Oview		
Funkce s automatickým režimem načtení	Automatický režim načtení typu zařízení "STOP" (OSE nebo s odporem 8.2 kΩ)		
Provozní teploty	od -20°C do +50°C		
Použití v silně kyselém, slaném anebo výbušném prostředí	Ne		
Stupeň krytí	IP55		
Vibrace	Montáž na místě, kde nebude vystavený vibracím (např. na stěnu)		
Rozměry	310 x 210 x 125 mm		
Hmotnost	2.5 kg		

ES Prohlášení o shodě

a prohlášení o zabudování "neúplného strojního zařízení"

Prohlášení je vystaveno v souladu se směrnicemi: 2014/30/ES (EMC); 2006/42/ES (MD) příloha II., část B

Poznámka: Obsah tohoto prohlášení odpovídá originální verzi dokumentu, který je archivovaný v sídle společnosti Nice s.p.a., konkrétně se jedná o poslední revizi dokumentu, která byla k dispozici v době vydání tohoto návodu. Text prohlášení o shodě je z tiskařských důvodů typograficky upraven. Kopii originálního prohlášení si můžete vyžádat u společnosti Nice S.p.a. (Treviso) Itálie.

Číslo prohlášení: 536/NDCC2000

Revize.: 1

Jazyk: IT

Název výrobce: NICE S.p.A.

Adresa: Via Pezza Alta 13, 31046 Rustignè di Oderzo (TV) Itálie

Osoba oprávněná k vypracování technické dokumentace: NICE s.p.a.

Adresa: Via Pezza Alta 13, Z.I. Rustignè, 31046 Oderzo (TV) Itálie

Druh výrobku: Řídicí jednotky řady D-Pro Action

Modely / Typ: NDCC2000, NDCC2100, NDCC2200

Příslušenství: přijímače rádiového signálu SMXI, SMXIS a ONEXI, OVIEW, MOFB, MOFOB, F210B, fotolišty pro bezpečnostní lišty TMF, NDA040

Níže podepsaný Roberto Griffa ve funkci generálního manažera prohlašuje na vlastní odpovědnost, že výše uvedený výrobek splňuje požadavky stanovené níže uvedenými směrnicemi:

- SMĚRNICE 2014/30/ES EVROPSKÉHO PARLAMENTU A RADY ze dne 26. února 2014 o harmonizaci právních předpisů členských států týkajících se elektromagnetické kompatibility (přepracované znění), podle následujících harmonizovaných norem: EN 61000-6-2:2005, EN 61000-6-4:2007 + A1:2011
- Kromě toho výrobek odpovídá požadavkům uvedeným v následující evropské směrnici, která se vztahuje na "neúplná strojní zařízení":

SMĚRNICE 2006/42/ES EVROPSKÉHO PARLAMENTU A RADY ze dne 17. května 2006 o strojních zařízeních a o změně směrnice 95/16/ES (přepracované znění).

• Prohlašujeme, že příslušná technická dokumentace byla zpracována v souladu s přílohou VII B směrnice 2006/42/ES a že byly respektovány následující základní požadavky:
1.1.1- 1.1.2- 1.1.3- 1.2.1-1.2.6- 1.5.1-1.5.2- 1.5.5- 1.5.6- 1.5.7- 1.5.8- 1.5.10- 1.5.11

• Výrobce se zavazuje, že kompetentním orgánům jednotlivých států předá na základě oprávněného požadavku příslušné informace o "neúplném strojním zařízení", přičemž si vyhrazuje nárok na ošetření vlastních autorských práv.

• Pokud je "neúplné strojní zařízení" uvedeno do provozu v evropské zemi, jejíž úřední jazyk je jiný, než jazyk použitý v tomto prohlášení, je importér povinen přiložit k tomuto prohlášení příslušný překlad.

• Upozorňujeme, že "neúplné strojní zařízení" nesmí být uvedeno do provozu do té doby, dokud nebude finální strojní zařízení, jehož bude součástí, prohlášeno jako shodné v souladu s požadavky uvedenými ve směrnici 2006/42/ES.

Dále výrobek splňuje požadavky následujících norem:

EN 60335-1:2002 + A1:2004 + A11:2004 + A12:2006 + A2:2006 + A13:2008 + A14:2010 + A15:2011;

EN 60335-2-103:2003 +A11:2009

Výrobek splňuje v částečném rozsahu požadavky, aplikovatelném na tento výrobek, následujících norem:

EN 13241-1:2003+A1:2011, EN 12445:2002, EN 12453:2002, EN 12978:2003+A1:2009

Oderzo, 21. dubna 2016
Ing. Roberto Griffa
(generální manažer)

Mr. Roberto Griffa
(Chief Executive Officer)

