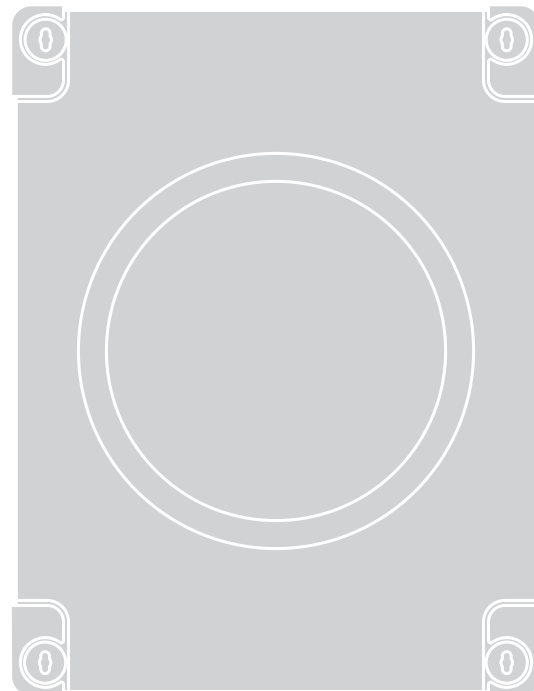


Nice

CE
EAC

MC424L



Řídicí jednotka

CZ - Instalační instrukce, bezpečnostní upozornění a návod k používání

Nice

OBSAH

1	VŠEOBECNÁ BEZPEČNOSTNÍ UPOZORNĚNÍ	2
2	POPIS VÝROBKU A MOŽNOSTI JEHO POUŽITÍ	3
2.1	Seznam součástí, které tvoří řídicí jednotku	3
3	INSTALACE	4
3.1	Kontrolní a přípravné práce před instalací	4
3.2	Omezení pro použití výrobku	4
3.3	Identifikační označení a rozměry výrobku	4
3.4	Typická sestava automatizační techniky	4
3.5	Instalace řídicí jednotky	5
4	ELEKTRICKÁ ZAPOJENÍ	5
4.1	Kontroly před zapojením	5
4.2	Schéma a popis zapojení	6
4.2.1	Schéma zapojení	6
4.2.2	Popis zapojení	7
4.2.3	Operace při zapojování	7
4.2.4	Poznámky k zapojení	8
4.2.5	Typologie vstupu ALT (STOP)	8
4.3	První zapnutí a kontrola zapojení	9
4.4	Přepínač motoru	10
4.5	Automatické načtení koncových pozic a vstupu "STOP"	10
5	KOLAUDACE A UVEDENÍ DO PROVOZU	11
5.1	Kolaudace	11
5.2	Uvedení do provozu	11
6	PROGRAMOVÁNÍ	11
6.1	Používání programovacích tlačítek	11
6.2	Přednastavené funkce	12
6.3	Programovací operace první úrovně (ON-OFF)	12
6.3.1	Postup při programování první úrovně	12
6.4	Programovací operace druhé úrovně (nastavitelné parametry)	13
6.4.1	Postup při programování druhé úrovně	13
6.5	Vymazání paměti	15
6.6	Uložení dálkových ovladačů do paměti	15
6.6.1	Způsob uložení tlačítek dálkových ovladačů	15
6.6.2	Počet ovladačů, které lze uložit do paměti	15
6.6.3	Postup pro uložení a vymazání ovladačů	15
6.7	Zablokování a odblokování paměti	17
7	CO DĚLAT, KDYŽ... (průvodce při řešení problémů)	17
7.1	Signalizace vydávaná výstražným majákem	17
7.2	Signalizace vydávaná řídicí jednotkou	18
7.3	Upozornění na údržbu	19
7.4	Přehled minulých poruch	19
8	DALŠÍ MOŽNÁ ROZŠÍŘENÍ (Příslušenství)	20
8.1	Zapojení přijímače typu SM	20
8.2	Zapojení rozhraní IBT4N	20
8.3	Zapojení záložní baterie PS124	20
8.4	Zapojení systému Solemyo	21
9	ÚDRŽBA VÝROBKU	21
10	LIKVIDACE VÝROBKU	21
11	TECHNICKÉ PARAMETRY	22
12	ES PROHLÁŠENÍ O SHODĚ	22
	INSTRUKCE A BEZPEČNOSTNÍ UPOZORNĚNÍ URČENÁ PRO UŽIVATELE	23



Předtím, než začnete pohon instalovat, přečtete si pozorně tyto instalační instrukce, protože chybně provedená instalace může způsobit těžká poranění osob a značné škody na majetku. Manuál uschovejte pro jeho případné pozdější použití.



Podle nejnovější evropské legislativy se na automatizaci vrat a bran vztahují harmonizované normy, specifikované v platné Směrnici pro strojní zařízení, na jejichž základě je pak možné vystavit prohlášení o shodě pro příslušnou automatizační techniku. Z těchto důvodů musí být vždy všechny instalační práce, elektrická zapojení, kolaudace zařízení, jeho uvedení do provozu a následná údržba automatizační techniky prováděna výhradně kvalifikovaným a autorizovaným technikem.



Aby byla vyloučena veškerá rizika vyplývající z nahodilé aktivace tepelné pojistky, nesmí být toto zařízení napájené přes nějaké další zařízení s externím ovládním, jako je například časovací zařízení apod., stejně tak nesmí být připojené k okruhu, který je napájený elektrickou energií a může dojít během provozu k jeho odpojení od napájení.

POZOR! Respektujte následující upozornění:

- Předtím, než začnete pohon instalovat, zkontrolujte „Technické parametry výrobku“ (uvedené v tomto návodu), a především se ujistěte, že je tento výrobek vhodný k automatizaci vaší brány. Pokud zjistíte, že k tomu není vhodný, NEPOKRAČUJTE v instalaci.
- Výrobek nesmí být používán před tím, než bude řádně uveden do provozu podle instrukcí uvedených v kapitole „Kolaudace a uvedení do provozu“.
- Předtím, než začnete výrobek instalovat, zkontrolujte, jestli je veškerý materiál, který budete během instalace používat, v bezvadném stavu a jestli je vhodný pro zamýšlené použití.
- Tento výrobek není určený k tomu, aby byl používán osobami (včetně dětí), jejichž fyzické, smyslové nebo rozumové schopnosti jsou nějakým způsobem omezené, anebo jim chybí jistá zkušenost a nemají ani znalosti o provozu a ovládním automatizační techniky.
- Nedovolte dětem, aby si hrály s ovládacími prvky automatizační techniky. Aby nedošlo k nechtěnému uvedení automatizační techniky do chodu, nenechávejte dálkové ovladače v jejich dosahu.
- Elektrické napájecí vedení musí být vybaveno rozpojovacími zařízeními (není součástí dodaného zařízení), u něhož musí být v rozpojeném stavu takový vzdálenost mezi kontakty, aby bylo zaručeno spolehlivé odpojení od přívodu elektrické energie v souladu s požadavky stánoveními pro III. kategorii zabezpečení proti přepětí.
- Během instalace zacházejte opatrně s výrobkem, především dbejte, aby nebyl vystavený nárazům, tlakům, pádu a aby nepřišel do kontaktu s kapalinami. Nenechávejte výrobek v blízkosti tepelných zdrojů a nevystavujte jej působení plamene. Mohlo by dojít k jeho poškození a následné poruchové funkčnosti, způsobit požár nebo být zdrojem nebezpečných situací. Pokud by se tak i přesto stalo, ukončete okamžitě instalaci a kontaktujte autorizovaný servis.
- Výrobce nenesé žádnou odpovědnost za škody na majetku nebo za případná zranění osob, která by byla způsobena nerespektováním instrukcí během montáže. V takovém případě rovněž pozbývá platnost i záruka poskytovaná na vadu materiálu.
- Hladina produkovaného akustického tlaku A je nižší než 70 dB(A).
- Čištění a základní údržba zařízení, která může být prováděna uživatelem automatizační techniky, nesmí být vykonávána dětmi bez dozoru.
- Předtím, než budete provádět nějaké činnosti na automatizační technice, odpojte vždycky elektrické napájení.

- Zařízení pravidelně kontrolujte, zaměřte se na stav kabelů a nosných částí konstrukce, abyste zjistili případné nevyvážení, znaky opotřebení nebo poškození. Automatická technika nepoužívejte, pokud vyžaduje opravu nebo seřízení, protože každá závada na instalaci nebo nedostatečné vyvážení brány mohou způsobit vážná zranění.

- Obalové materiály, v nichž je zařízení dodáváno, musí být zlikvidované v naprostém souladu s místně platnými nařízeními.

2 POPIS VÝROBKU A MOŽNOSTI JEHO POUŽITÍ

MC424L je elektronická řídicí jednotka určená pro automatizaci křídlových bran. MC424L je kompatibilní s elektromechanickými pohony WINGO, TOO, SFAB, napájenými 24 V. Jednotka je vybavená systémem, který kontroluje namáhání pohonů, které jsou k ní připojené (ampérometrika). Tento systém umožňuje automatickou detekci koncových dorazů, uložení délky pracovních cyklů do paměti pro každý motor zvlášť a detekovat případné překážky v dráze brány. Tyto technologie značně usnadňují celou instalaci, protože není nutné žádné nastavování délky pracovních cyklů, zpoždění jednoho křídla vůči druhému.

Řídicí jednotka je naprogramovaná z výroby a funkce jsou nastaveny takovým způsobem, aby tyto parametry vyhovovaly valné většině instalací. Jednotka je vybavená zabudovaným přijímačem rádiového signálu pro komunikaci s dálkovými ovladači. Případně je možné prostřednictvím jednoduchých operací vybrat a nastavit další doplňkové funkce (viz kapitola "PROGRAMOVÁNÍ").

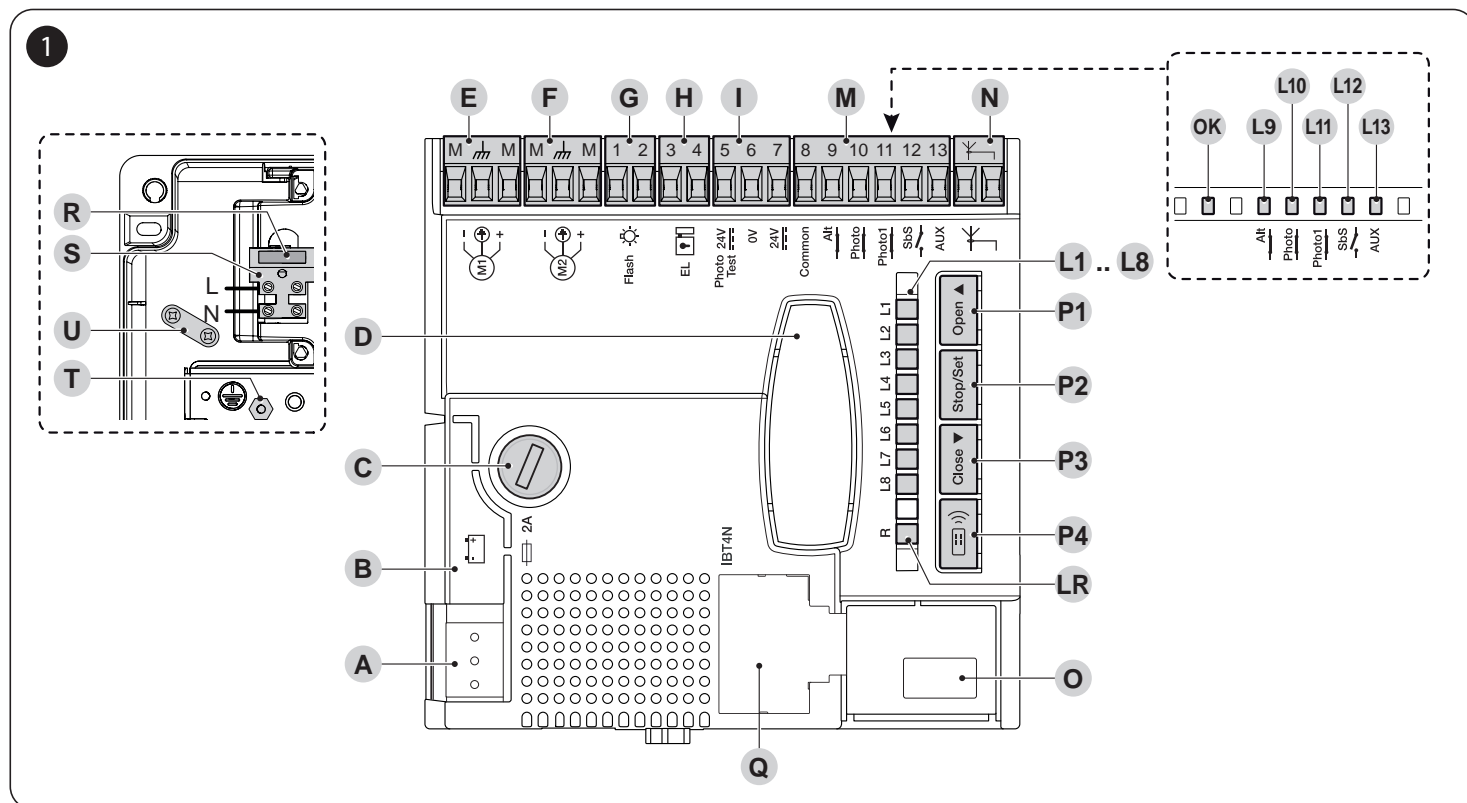
MC424L je vybavená konektorem SM pro připojení zásuvných přijímačů (viz kapitola "Připojení přijímače rádiového signálu s konektorem SM") a dále je vybavená konektorem IBT4N, který prostřednictvím rozhraní IBT4N umožňuje připojení zařízení vybavených technologií BusT4, jako je např. programovací jednotka Oview (viz kapitola "Připojení rozhraní IBT4N").

Řídicí jednotka může být napájena ze záložní baterie PS124, která po dobu výpadku dodávky elektrické energie funguje jako nouzové napájení (viz kapitola "Zapojení záložní baterie PS124"). MC424L má přípravu pro připojení k napájecímu systému s využitím solární energie "Solemyo" (viz kapitola "Připojení systému Solemyo").

! Každé jiné použití, které není výslovně uvedené v tomto návodu, je nevhodné a zakázané!

2.1 SEZNAM SOUČÁSTÍ, KTERÉ TVOŘÍ ŘÍDICÍ JEDNOTKU

Řídicí jednotka se skládá z elektronické desky s ovládací a kontrolní funkcí, která je uložena do ochranné krabičky. Na "obrázku 1" jsou nakreslené základní části elektronické desky.



A	Napájecí konektor 24 V~
B	Konektor pro připojení záložní baterie PS124 / solárního napájecího systému Solemyo
C	Pojistky příslušenství (2A, typ F)
D	Slot "SM" pro přijímač
E	Svorkovnice motoru M1 (zavírá se jako první)
F	Svorkovnice motoru M2 (otevívá se jako první)
G	Svorkovnice výstupu pro maják/lampu
H	Svorkovnice výstupu pro OGI nebo elektrický zámek
I	Svorky 24 Vdc pro příslušenství a fototest
L9..L13	LED diody vstupů
OK	LED dioda stavu " LED dioda OK"

L1..L8	LED diody programování
LR	LED diody programování rádio
M	Svorky pro vstupy
N	Svorky pro anténu
O	Přepínač motoru
Q	Konektor pro IBT4N
R	Síťová pojistka
S	Síťové napájení (L-fáze; N-nulák)
T	Uzemnění
U	Držák kabelu
P1..P3	Tlačítka pro programování řídicí jednotky
P4	Tlačítko pro programování rádia

3.1 KONTROLNÍ A PŘÍPRAVNÉ PRÁCE PŘED INSTALACÍ

Předtím, než začnete pohon instalovat, je nutné:

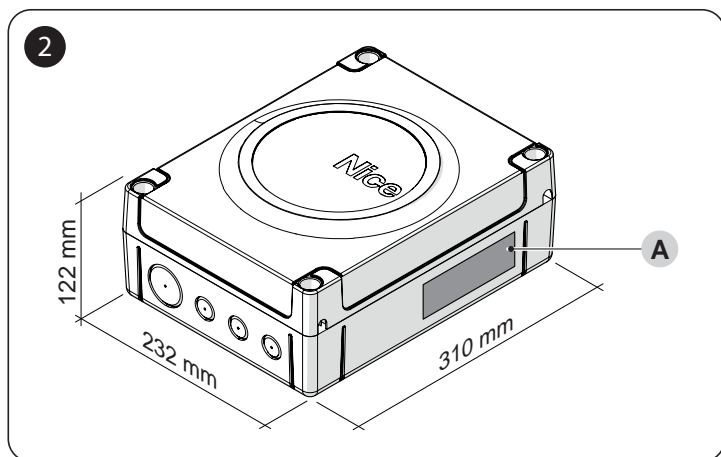
- zkontrolovat, jestli je dodané zboží kompletní
- zkontrolujte, jestli jsou materiály, které budete při instalaci používat, v perfektním stavu a jestli jsou vhodné pro zamýšlené použití
- zkontrolujte, jestli jsou splněny podmínky uvedené v kapitole "Omezení pro použití výrobku" a v kapitole "TECHNICKÉ PARAMETRY"
- zkontrolujte, jestli je místo zvolené pro instalaci dostatečně velké, v návaznosti na celkové rozměry výrobku (viz "obr. 2")
- zkontrolujte, jestli je podklad určený pro instalaci výrobku dostatečně pevný, aby bylo zaručeno stabilní ukotvení
- zjistěte, jestli v místě instalace pohonu, nehrozí zaplavení vodou; případně je možné pohon nainstalovat ve vyvýšené pozici nad úroveň terénu
- zkontrolujte, jestli bude v místě instalace pohonu zajištěna snadná a bezpečná manipulace s odblokovacím mechanismem
- zkontrolujte, jestli jsou všechny použité elektické kabely odpovídajícího typu, uvedeného v "tabulce 1"
- zkontrolujte, jestli je brána vybavená mechanickými dorazy jak v otevřené, tak i zavřené pozici.

3.2 OMEZENÍ POUŽITÍ VÝROBKU

Výrobek je povoleno používat pouze společně s převodovými pohony WG2024, WG3524, WG4024, WG5024, TOO3024, TOO4524, XME2024 a s přihlédnutím k příslušným omezením pro použití.

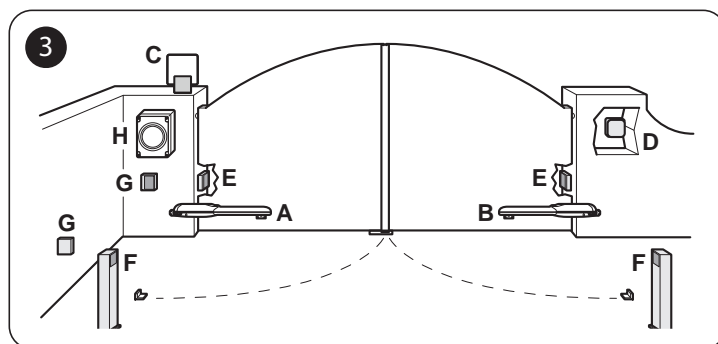
3.3 IDENTIFIKAČNÍ ZNAČKY A ROZMĚRY

Celkové rozměry a etiketu (A), která slouží k identifikaci výrobku, najdete na "obrázku 2".



3.4 TYPICKÁ SESTAVA AUTOMAT. TECHNIKY

Na "obrázku 3" je uvedený příklad typické sestavy automatizační techniky s využitím komponentů Nice.



- A Elektromechanický pohon WINGO, TOO, SFAB - 24 V
- B Elektromechanický pohon WINGO, TOO, SFAB - 24 V
- C Výstražný maják
- D Klíčový spínač
- E Pár fotobuněk "FOTO"
- F Pár fotobuněk "FOTO1"
- G Pár fotobuněk "FOTO2"
- H Řídicí jednotka

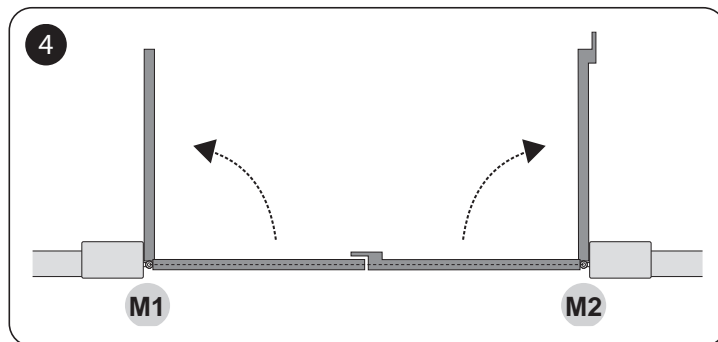
Výše uvedené komponenty jsou rozmístěny obvyklým a nejčastěji používaným způsobem.

Připomínáme, že:

- při zapojování fotobuněk postupujte podle příslušných instrukcí
- reakce páru fotobuněk "FOTO" během otevírání nemá žádný vliv na provoz, zatímco během zavírání způsobí změnu směru pohybu brány
- reakce páru fotobuněk "FOTO1" zastaví pohyb brány jak při jejím otevírání, tak při zavírání
- reakce páru fotobuněk "FOTO2" během zavírání (připojených ke správně nakonfigurovanému vstupu AUX) nemá žádný vliv na provoz, zatímco během otevírání způsobí změnu směru



Nezapomeňte, že motor M1 se během zavírání dá do chodu jako první, zatímco motor M2 se dá do chodu jako první během otevírání ("obrázek 4").



Před instalací si připravte elektrické kabely nezbytné pro vaši automatizační techniku, přitom postupujte podle instrukcí uvedených v kapitole "Schéma a popis zapojení" a podle informací uvedených v kapitole "TECHNICKÉ PARAMETRY".



Použité kabely musí být vhodné pro daný typ prostředí, ve kterém je instalace provedena.



Při kladení chrániček, použitých pro průchod elektrických kabelů a u vstupů kabelů do krabice s řídicí jednotkou, zkontrolujte, jestli v rozvodných krabicích není voda nebo jestli v chráničkách není kondenzovaná voda. Přítomnost vody nebo vlhkosti může poškodit elektické obvody zařízení.

3.5 INSTALACE ŘÍDICÍ JEDNOTKY



Řídicí jednotku připevněte k pevnému, nepohyblivému, vertikálnímu, rovnému podkladu, kde bude dostatečně chráněná před nežádoucími nárazy. Spodní část řídicí jednotky musí být alespoň 40 cm nad terémem.



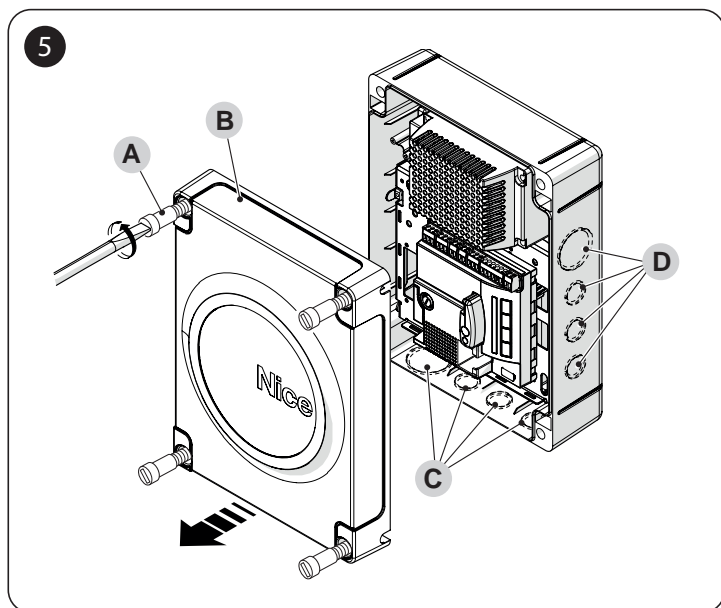
Řídicí jednotka může být instalována i v exteriérech, protože se dodává v krabici, která při odpovídající instalaci zaručuje stupeň krytí klasifikovaný jako IP54.

Montáž řídicí jednotky ("obrázek 5" a "obrázek 6"):

1. odšroubujte šrouby (A) a sundejte kryt (B) jednotky
2. najděte vyznačené otvory (C) ve spodní části krabice a provrtejte ty, které jste vybrali pro průchod kabelů.



Můžete použít i vstupy pro kabely na boční straně krabice (D), ovšem pouze v případě, že řídicí jednotka je nainstalovaná v interieru nebo v místě chráněném před povětrnostními vlivy.



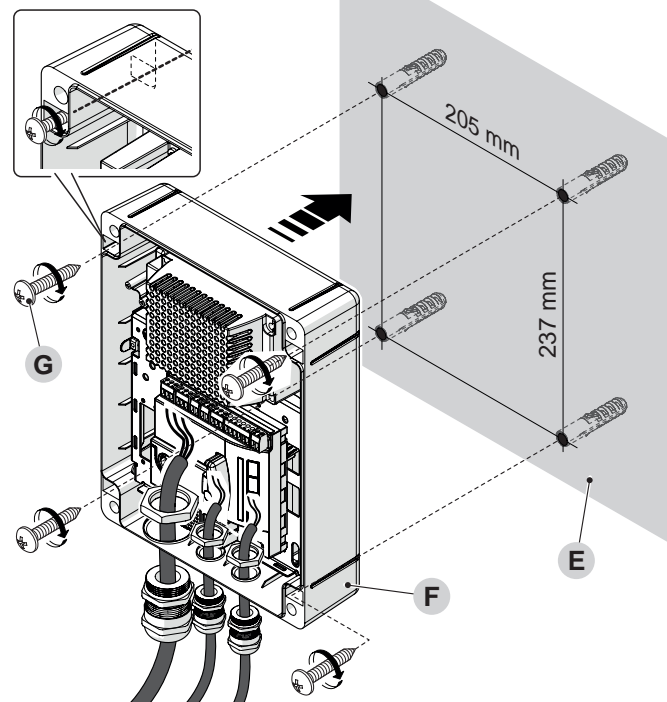
3. vyvrtejte do zdi (E) otvory, přitom respektujte rozměry uvedené na obrázku, do otvorů dejte hmoždinky (nejsou součástí dodávky)
4. položte na podklad krabici (F) a připevněte ji pomocí vrtů (G) (nejsou součástí dodávky)
5. připravte si průchodky pro kabely
6. připojte elektrické kabely podle instrukcí uvedených v kapitole "ELEKTRICKÁ ZAPOJENÍ".



Při instalaci a zapojování dalšího příslušenství, kterým bude automatizační technika vybavená, postupujte podle příslušných návodů.

7. dokončete elektrická zapojení, nasadte kryt krabice (B) a zašroubujte šrouby (A).

6



4 ELEKTRICKÁ ZAPOJENÍ

4.1 KONTROLY PŘED ZAPOJENÍM



Veškerá elektrická zapojení se musí provádět na zařízení, které není napájené elektrickou energií z rozvodné sítě a musí být odpojená i záložní baterie (pokud je jí zařízení vybavené).



Veškerá elektrická zapojení musí být provedena výhradně kvalifikovaným technikem.



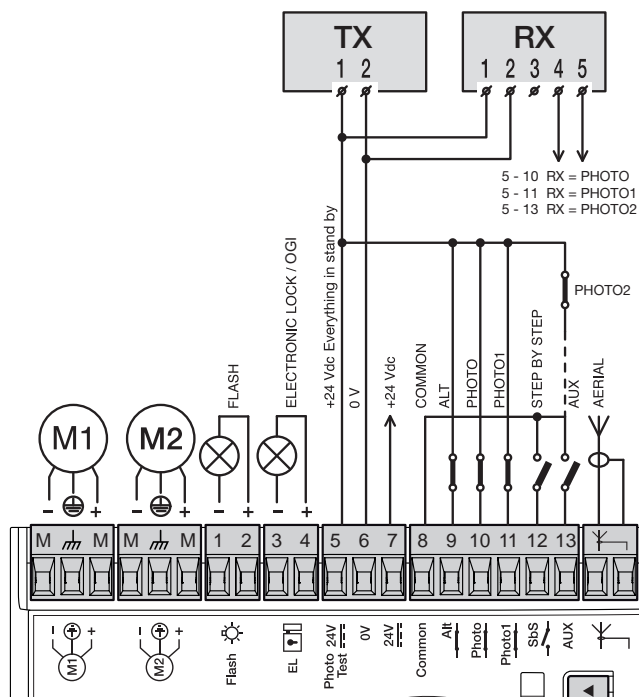
Zkontrolujte, jestli jsou všechny elektrické vodiče, které použijete pro zapojení, požadovaného typu.

4.2 SCHÉMA A POPIS ZAPOJENÍ

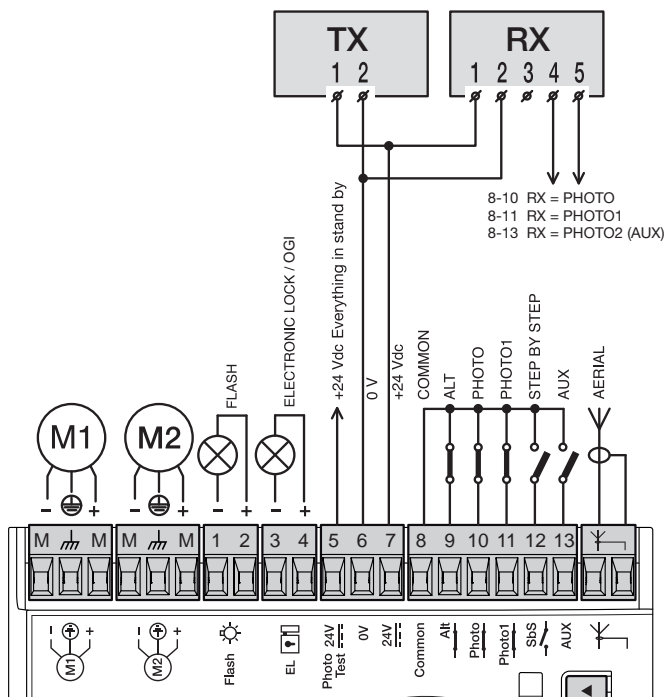
4.2.1 Schéma zapojení

7

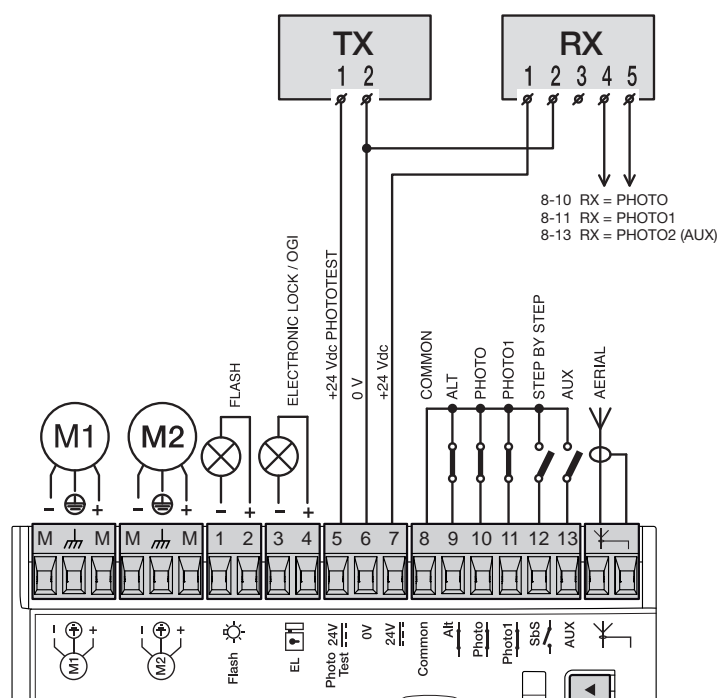
A Collegamento con "Stand by tutto" attivo (risparmio energetico)



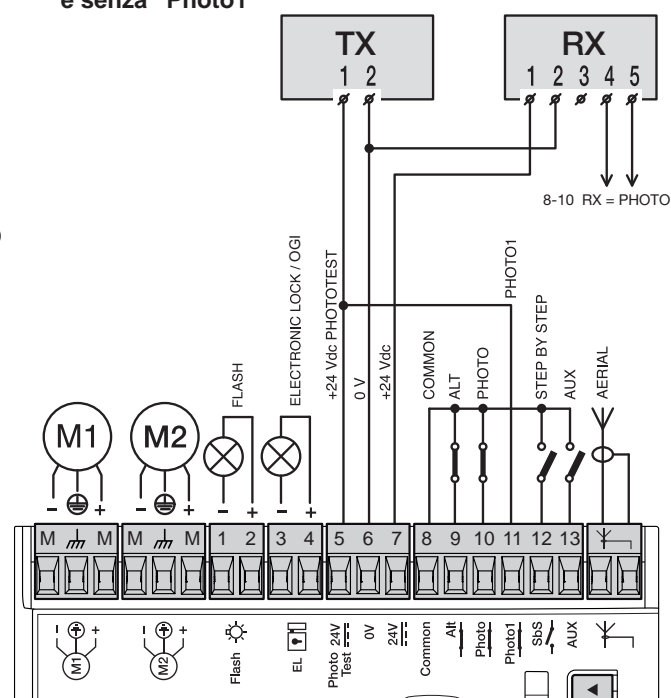
B Collegamento standard: senza utilizzare "Stand by tutto" e senza "Fototest"



C Collegamento senza "Stand by tutto" con "Fototest"



D Collegamento senza "Stand by tutto" con "Fototest" e senza "Photo1"



4.2.2 Popis zapojení

V následující tabulce je popsán význam symbolů, vytištěných na elektronické desce v návaznosti na příslušné svorky.

Tabulka 1

ELEKTRICKÁ ZAPOJENÍ			
Svorky	Funkce	Popis	Typ kabelu
L - N - \oplus	Elektrické napájení 120/230/250V~50/60Hz	Napájení ze sítě	3 x 1,5 mm ²
M/M	Motor 1	Připojení motoru M1 [poznámka 1]	3 x 1,5 mm ²
M/M	Motor 2	Připojení motoru M2	3 x 1,5 mm ²
1÷2	Maják - lampa	Připojení majáku 24 V \equiv max 25 W	2 x 1 mm ²
3÷4	OGI / El. zámek	Připojení kontrolky otevřené brány 24 V \equiv max 5 W nebo elektrického zámku 12 V \equiv max 15 VA (viz kapitola "PROGRAMOVÁNÍ")	OGI: 2 x 0,5 mm ² El. zámek: 2 x 1 mm ²
5	Společný 24 V \equiv (se Stand-by vše / fototest)	Napájení +24 V \equiv pro vysílač TX fotobuněk s fototestem (max 100 mA); "SPOLEČNÝ" pro všechny bezpečnostní vstupy, s aktivovanou funkcí "Stand-by všechno" [poznámka 2]	1 x 0,5 mm ²
6	0 V \equiv	Napájení 0 V \equiv pro příslušenství	1 x 0,5 mm ²
7	24 V \equiv	Napájení příslušenství, bez "Stand-by všechno" (24 V \equiv max 200 mA)	1 x 0,5 mm ²
8	Společný 24 V \equiv	Společný pro všechny vstupy (+24 V \equiv) bez "Stand-by všechno"	1 x 0,5 mm ²
9	ALT (STOP)	Vstup s funkcí STOP (nebezpečné situace, bezpečnost. funkce) [pozn. 3]	1 x 0,5 mm ²
10	FOTO	Rozpínací vstup NC pro bezpečnostní prvky (fotobuňky, bezp. lišty)	1 x 0,5 mm ²
11	FOTO1	Rozpínací vstup NC pro bezpečnostní prvky (fotobuňky, bezp. lišty)	1 x 0,5 mm ²
12	KROK-KROK	Vstup pro cyklický provoz (OTEVŘENÍ-STOP-ZAVŘENÍ-STOP)	1 x 0,5 mm ²
13	AUX	Pomocný vstup [poznámka 4]	1 x 0,5 mm ²
Ψ	Anténa	Připojení antény přijímače	stíněný kabel RG58

Pozn. 1 Nepoužívá se u jednofázových bran (řídící jednotka automaticky rozpozná, že je nainstalovaný jen jeden pohon).

Pozn. 2 Funkce "Stand-by všechno" snižuje spotřebu energie: podrobnější informace o elektrickém zapojení viz kapitola "Zapojení stand-by všechno / Fototest" a ohledně programování viz kapitola "PROGRAMOVÁNÍ".

Pozn. 3 Vstup STOP (ALT) je možné použít pro rozpínací kontakty NC nebo pro kontakty s trvalým odporem 8,2 k Ω , vše v režimu automatického načtení (viz kapitola "PROGRAMOVÁNÍ").

Pozn. 4 Pomocný vstup AUX je z výroby nastavený na funkci "Částečné otevření 1", ale může být přeprogramovaný na jednu z funkcí uvedených v "Tabulce 2".

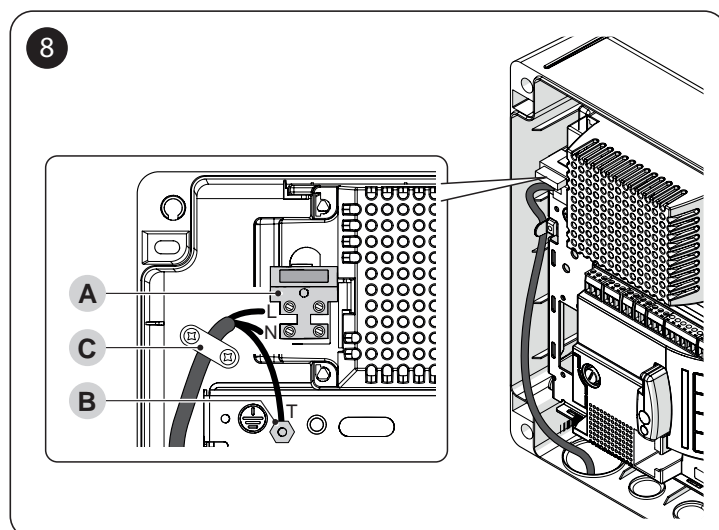
Tabulka 2

FUNKCE PROGRAMOVATELNÉ PRO VSTUP AUX		
Funkce	Typ vstupu	Popis
ČÁSTEČNÉ OTEVŘENÍ TYP 1	NA (spínací)	Úplné otevření horního křídla
ČÁSTEČNÉ OTEVŘENÍ TYP 2	NA (spínací)	Otevření obou křídel do poloviny dráhy
OTEVŘENÍ	NA (spínací)	Aktivuje pouze otevření
ZAVŘENÍ	NA (spínací)	Aktivuje pouze zavření
FOTO 2	NC (rozpínací)	Funkce FOTO 2
STOP	NA (spínací)	Zastaví pracovní cyklus
VYŘAZENO	--	Bez funkce

4.2.3 Operace při zapojování

Při provádění elektrických zapojení ("obrázek 7"):

1. vyjměte svorky
2. připojte jednotlivá zařízení ke svorkám podle schématu na "obrázku 7"
3. vraťte svorky nazpět
4. připojte napájecí kabel k bodům (A) a (B) a zajistěte jej kabelovou průchodkou (C) ("obrázek 8").



4.2.4 Poznámky k zapojení

Většina zapojení je zcela snadných. Velká část zapojení se provádí přímo ke konkrétnímu příslušenství neb kontaktu. Níže je uvedeno několik příkladů zapojení externího příslušenství.

4.2.4.1 Zapojení "Stand-by všechno / Fototest"

Funkce "Stand-by všechno" zajišťuje snížení spotřeby elektrické energie a je nastavená z výroby. Z činnosti je automaticky vyřazena pouze v případě, když aktivujete funkci "Fototest".

Pozn. Funkce "Stand-by všechno" a Fototest" jsou jedna alternativou druhé, takže jedna vyřazuje z činnosti druhou.

Níže jsou uvedena možná zapojení:

- s aktivovaným "Stand-by všechno" (úspora energie) ("obr. 7 A")
- bez "Stand-by všechno" a bez "fototestu" (standardní zapojení) ("obr. 7 B")
- bez "Stand-by všechno" a s "fototestem" ("obr. 7 C").

Když je aktivovaná funkce "Stand-by všechno", po uplynutí 1 minuty od dokončení pracovního cyklu, přejde řídicí jednotka do režimu "Stand-by všechno", kdy vypne všechny vstupy a výstupy, aby se snížila spotřeba elektrické energie. Stav je signalizovaný LED diodou "OK", která bude blikat pomaleji.



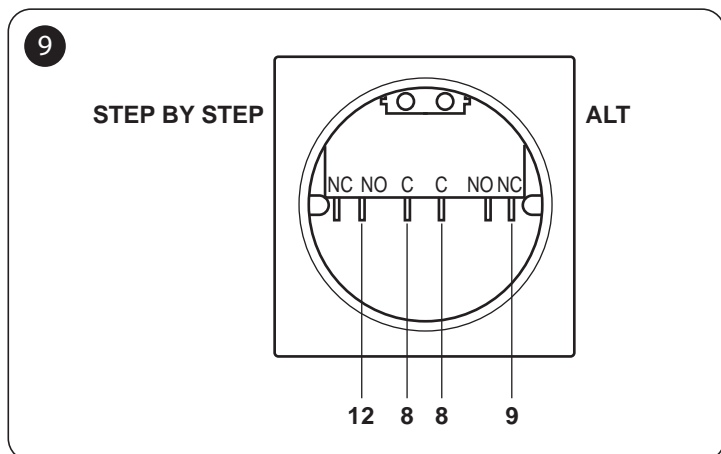
Pokud je řídicí jednotka napájena fotovoltaickým panelem (systém "Solemyo") nebo ze záložní baterie, je nutné funkci "Stand-by všechno" zapojit podle schématu "energetická úspora" ("obr. 7 A").

Pokud nebudete používat funkci "Stand-by všechno", můžete aktivovat funkci "Fototest", která bude na začátku každého pracovního cyklu kontrolovat správnou funkčnost zapojených fotobuněk. Aby bylo možné tuto funkci používat, je nutné odpovídajícím způsobem připojit fotobuněk ("obr. 7 C") a pak funkci aktivovat.

Pozn. Po aktivaci funkce "fototest" budou testovány vstupy FOTO, FOTO1 a FOTO2. Pokud některý z těchto vstupů není využitý, je nutné jej připojit ke svorce "PHOTO TEST" (číslo 5) ("obr. 7 D").

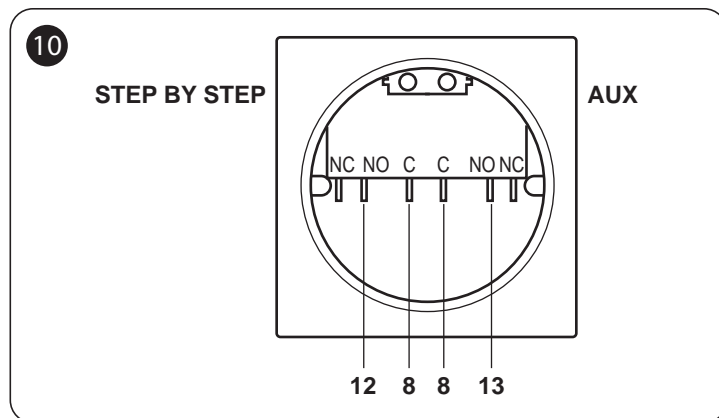
4.2.4.2 Připojení klíčového spínače

Připojení klíčového spínače, který bude ovládat automatizační techniku v režimu "KROK za KROKEM" a "STOP" ("obr. 9").



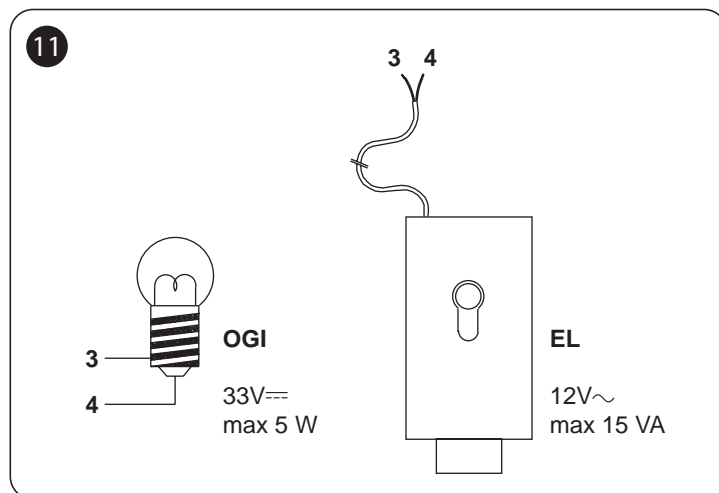
Při zapojení STOP s aktivovanou funkcí "Stand-by všechno", použijte svorku č. 5, namísto svorky č. 8 (viz kapitola "Zapojení Stand-by všechno/ Fototest").

Zapojení klíčového spínače s funkcí "KROK za KROKEM" a s některou funkcí určenou pro pomocný vstup AUX (ČÁSTEČNÉ OTEVŘENÍ, POUZE OTEVŘÍT, POUZE ZAVŘÍT...) ("obr. 10").



4.2.4.3 Zapojení kontrolky otevřené brány / el. zámku

Výstup OGI (kontrolka otevřené brány), může být při odpovídajícím naprogramování využíván jako "kontrolka otevřené brány". Kontrolka během otevírání bliká pomalu, během zavírání rychle. Kontrolka zůstane rozsvícená, pokud je brána otevřená a je v klidu; naopak nesvítí, když je brána zavřená. Pokud je výstup naprogramovaný jako elektrický zámek, aktivuje se na 3 sekundy při každém otevírání brány ("obr. 11").



4.2.5 Typologie vstupu ALT (STOP)

Řídicí jednotka MC424L může být naprogramována se dvěma různými typologiemi vstupu STOP:

- STOP v režimu NC pro připojení rozpínacích kontaktů NC
- STOP v režimu s trvalým odporem pro připojení příslušenství s trvalým odporem 8,2 kΩ (např. bezpečnostní lišty). Vstup měří hodnotu odporu a zmenožní uvedení brány do chodu pokud je hodnota odporu mimo jeho nominální hodnotu. Při dodržení příslušných pravidel je možné ke vstupu STOP, nastavenému jako vstup s trvalým odporem, připojit i zařízení se spínacími kontakty "NA", rozpínacími kontakty "NC" a případně i několik zařízení, dokonce různého typu (viz "tabulka 3").

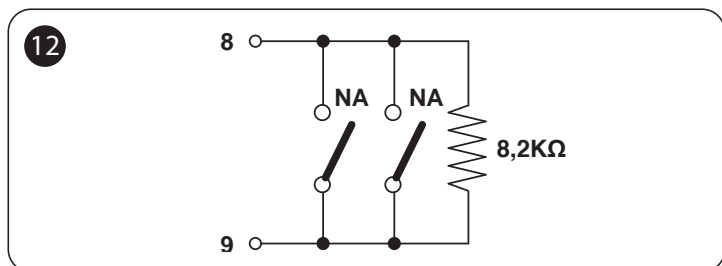
Tabulka 3

VSTUP STOP S TRVALÝM ODPOREM			
Typologie DRUHÉHO zařízení	Typologie PRVNÍHO zařízení		
		NA spínací	NC rozpín.
NA spínací	Paralelně [Pozn. 1]	[Pozn. 2]	Paralelně
NC rozpín.	[Pozn. 2]	Sériově [Pozn. 3]	Sériově
8,2kΩ	Paralelně	Sériově	[Pozn. 4]

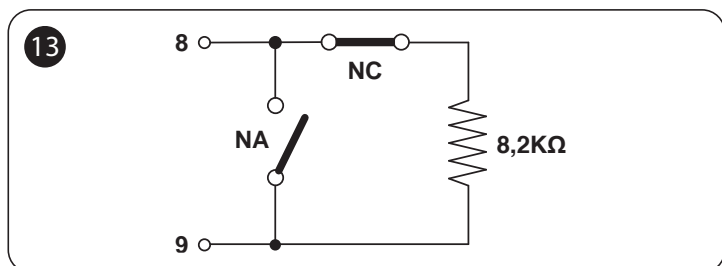
Pozn. 1 Jedno nebo několik zařízení se spínacím kontaktem NA je možné zapojit navzájem paralelně, bez omezení jejich počtu s jedním koncovým odporem 8,2 kΩ ("obrázek 12"). V případě elektrických zapojení s aktivovanou funkcí "stand by všechno", postupujte podle kapitoly "Zapojení stand by všechno / fototest".



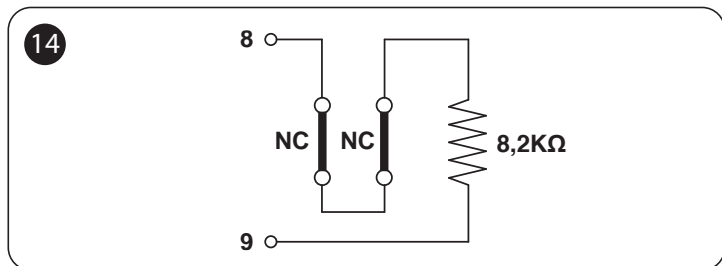
Pro zapojení STOP (ALT) s aktivovanou funkcí "stand by všechno", použijte svorku č. 5 a ne svorku č. 8 (viz kapitola "Zapojení stand by všechno / fototest").



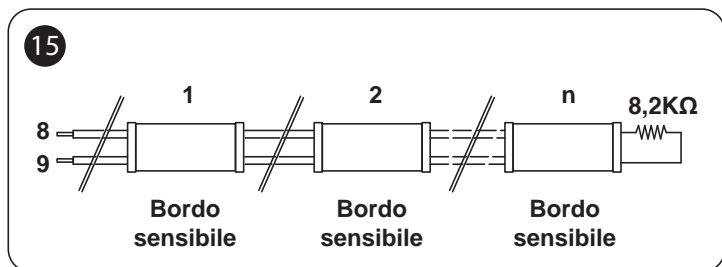
Pozn. 2 Použití několika zařízení se spínacími NA a rozpínacími NC kontakty je možné, pokud jsou navzájem zapojené paralelně, a k rozpínacímu kontaktu NC musí být do série zapojený jeden odpor 8,2 kΩ (tím je umožněna i kombinace 3 příslušenství: spínací kontakt NA, rozpínací kontakt NC a odpor 8,2 kΩ ("obr. 13").



Pozn. 3 Jedno nebo několik zařízení s rozpínacím NC kontaktem je možné zapojit navzájem sériově, bez omezení jejich počtu, a k nim připojit jeden odpor 8,2 kΩ ("obrázek 14").



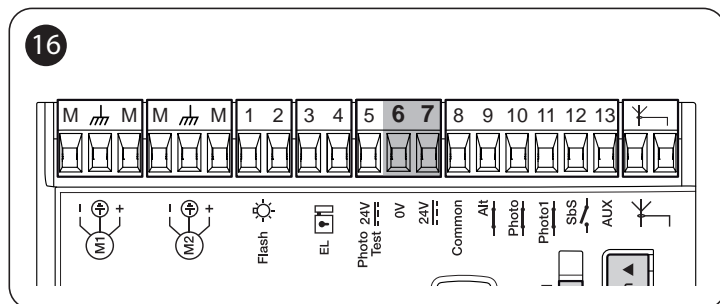
Pozn. 4 Je možné připojit pouze jedno příslušenství s trvalým odporem 8,2 kΩ. Případně je možné zapojit několik takových zařízení "kaskádovitě" s jedním koncovým odporem 8,2 kΩ ("obrázek 15").



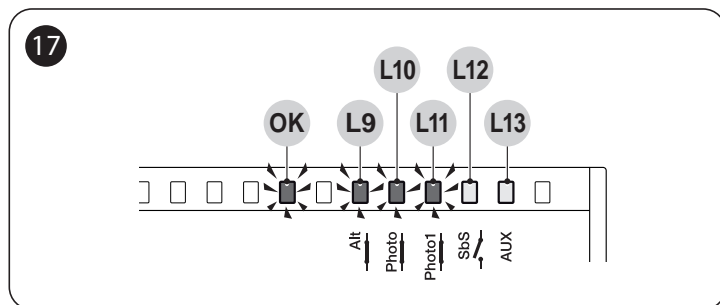
4.3 PRVNÍ ZAPNUTÍ A KONTROLA ZAPOJENÍ

Poté, co začnete řídicí jednotku napájet elektrickou energií, proveďte následující kontrolní operace:

1. zkontrolujte, jestli je na svorkách "6-7" elektrické napětí přibližně 30 V DC ("obr. 16"). Pokud takovou hodnotu neměříte, odpojte okamžitě napájení a pečlivě zkontrolujte zapojení a napájecí napětí.



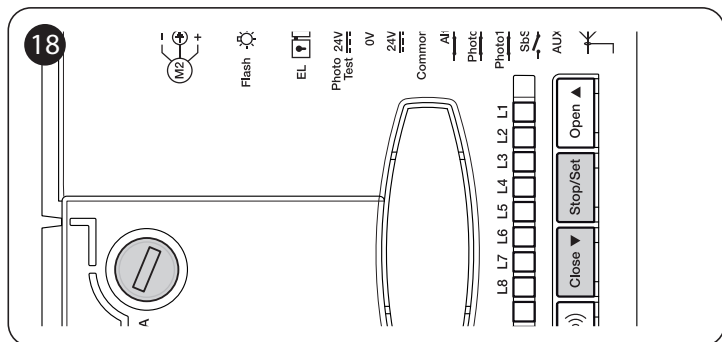
2. po rychlém počátečním blikání, LED dioda "OK" signalizuje správnou funkčnost řídicí jednotky pravidelným blikáním s frekvencí 1 bliknutí za sekundu. Když na vstupech řídicí jednotky dojde k nějaké změně, LED dioda "OK" dvakrát rychle blikne, čímž signalizuje, že identifikovala vstup.
3. pokud je zapojení správně provedeno, rozpínací vstupy "NC" musí mít rozsvícenou odpovídající LED diodu, zatímco spínací vstupy "NA", musí mít zhasnutou odpovídající LED diodu (viz "obr. 17" a "Tabulka 4").



Tabulka 4

KORESPONDENCE VSTUP - LED DIODA		
Vstup	Typ vstupu	Stav LED diody
STOP (ALT)	STOP rozpínací NC	L9 svítí (až po bodu 5)
	STOP TRVALÝ ODPOR 8,2 kΩ	L9 svítí (až po bodu 5)
FOTO	NC rozpínací	L10 svítí
FOTO1	NC rozpínací	L11 svítí
Sbs	NA spínací	L12 nesvítí
AUX	ČÁST. OTEV. typ 1 - NA	L13 nesvítí
	ČÁST. OTEV. typ 2 - NA	L13 nesvítí
	POUZE OTEVŘE - NA	L13 nesvítí
	POUZE ZAVŘE - NA	L13 nesvítí
	FOTO2 - NC	L13 svítí

- zkontrolujte, jestli se při reakci zařízení připojených ke vstupům, rozsvěcují nebo zhasínají příslušné LED diody
- zkontrolujte, jestli po stisknutí tlačítka [Stop/Set] a [Close ▼] ("obr. 18") na dobu delší než 3 sekundy, provedou oba motory krátké otevření s tím, že motor s horním křídlem se uvede do chodu jako první. Zastavte pohyb stisknutím tlačítka [Stop/Set]. LED "L9" ("obr. 17") se musí rozsvítit a signalizovat správné načtení.

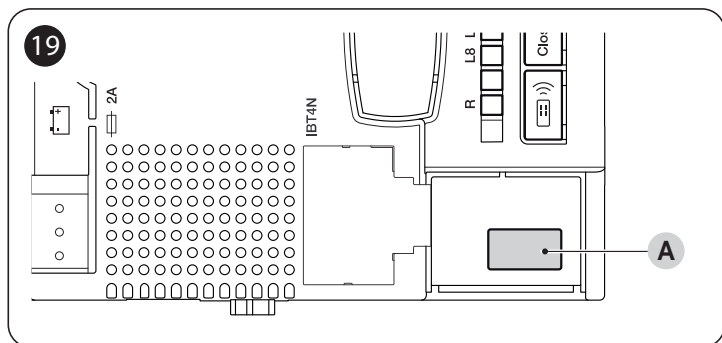


Pokud se motory nezačnou otvírat, zaměňte polaritu kabelů motoru. Pokud se jako první uvede do chodu motor, který nepohání horní křídlo, přepojte M1 a M2.

! Pokud některá z kontrolních operací nedopadla, jak by měla, odpojte elektrické napájení řídicí jednotky a zkontrolujte pozorně ještě jednou jednotlivá elektrická zapojení.

4.4 PŘEPÍNAČ POHONU

Řídicí jednotka je vybavená přepínačem (A - "obr. 19"), který slouží k upřesnění typu použitého pohonu (viz "tabulka 5").



! Veškeré jiné konfigurace, které nejsou uvedené v "Tabulce 5", jsou nepřipustné.

Tabulka 5

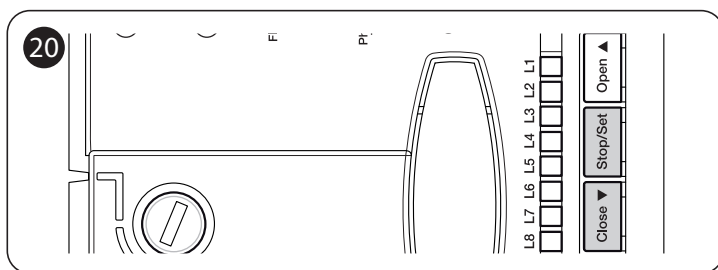
VOLBA TYPU POHONU	
Model pohonu	Přepínač pohonu
Všeobecně	
WG2024	
WG3524	
WG4024	
WG5024	
TOO3024	

VOLBA TYPU POHONU	
Model pohonu	Přepínač pohonu
TOO4524	
XME2024	

4.5 AUTOMATICKÉ NAČTENÍ KONCOVÝCH POLOH A VSTUPU "STOP"

Po dokončení kontrolních operací můžete spustit automatické načtení poloh mechanických dorazů. Tato operace je nezbytná, protože řídicí jednotka musí zjistit délku pracovních cyklů při otvírání a zavírání brány. Operace probíhá automaticky a je založená na měření síly, kterou musí vyvinout motory při dojetí na mechanické dorazy v otevřené a zavřené poloze.

! Před spuštěním automatického vyhledání koncových poloh je potřeba se ujistit, že všechny bezpečnostní prvky vydaly povolení k zahájení pracovního cyklu (ALT, FOTO a FOTO1 aktivní). Reakce některého bezpečnostního prvku nebo přijetí příkazu během této operace způsobí její okamžité zastavení. Křídla brány **MUSÍ BÝT** přibližně v polovině své dráhy.



Stiskněte [Stop/Set] a [Close ▼] ("obr. 20") na dobu delší než 3 sekundy, aby se spustilo automatické načítání koncových poloh.

Tato operace se skládá z:

- kontroly a uložení do paměti nastavení přepínače pohonu
- kontroly a uložení do paměti vstupu STOP (NC / 8,2kΩ)
- krátkého otevření obou motorů
- zavření motoru se spodním křídlem až po mechanický doraz v zavřené pozici
- zavření motoru s horním křídlem až po mechanický doraz v zavřené pozici
- zahájení otvírání motoru s horním křídlem
- se spožděním, zahájení otvírání motoru se spodním křídlem
- řídicí jednotka bude měřit délku pohybu, potřebnou pro dosažení mechanických dorazů v otevřené pozici
- řídicí jednotka provede úplné zavření brány. Motory se mohou rozjet v různou dobu. Účelem je dojetí do zavřené pozice s odpovídajícím zpožděním, aby nedošlo ke zkřížení křídel brány
- dokončení operace s uložením všech naměřených hodnot do paměti.

! Jednotlivé fáze budou probíhat jedna po druhé, bez zásahu technika.

! Pokud z nějakého důvodu nebudou kroky operace postupovat v uvedeném pořadí, bude nutné proces přerušit stisknutím tlačítka [Stop/Set]. Pak znovu spustíte celou operaci od začátku (případně upravte parametry, jako např. prahové hodnoty pro reakci ampérometriky a zpoždění křídla, viz kapitola "PROGRAMOVACÍ OPERACE").

! Tuto operaci je možné opakovat bez předchozího vymazání paměti.

5 KOLAUDACE A UVEDENÍ DO PRVOZU

Jedná se o nejdůležitější fáze při realizaci automatizační techniky, protože jejich účelem je zajistit maximální bezpečnost. Postup stanovený pro kolaudaci může být používán i při pravidelných kontrolách jednotlivých zařízení, z nichž se automatizační technika skládá.

Kolaudace celého zařízení a jeho uvedení do provozu musí být provedeno zkušeným a kvalifikovaným technikem, který je na základě posouzení možných rizik povinen provést předepsané zkoušky a zkontrolovat, jestli byla dodržena ustanovení předepsaná příslušnými zákony, technickými normami a směrnicemi, a především prověřit, jestli byly splněny náležitosti stanovené normou EN 12445, která definuje zkušební metody pro kontrolu automatizačních technik nainstalovaných na branách.

Veškeré příslušenství automatizační techniky musí být zkoušeno samostatně jak z hlediska funkčnosti, tak bezproblémové komunikace s řídicí jednotkou. Při kolaudaci příslušenství je nutné provést zkoušky uvedené v jejich manuálech.

5.1 KOLAUDACE

Posloupnost jednotlivých operací, které je nutné provést při kolaudaci a která je níže popsána, se vztahuje na typickou sestavu automatizační techniky ("obrázek 3").

Postup při kolaudaci:

1. zkontrolujte, jestli aktivace vstupu KROK-KROK (SBS) aktivuje sekvenci příkazů "otevření - stop - zavření - stop"
2. zkontrolujte, jestli aktivace vstupu AUX (funkce částečné otevření 1) aktivuje sekvenci příkazů "otevření - stop - zavření - stop" pouze u motoru horního křídla. Motor spodního křídla musí zůstat stát a křídlo zůstat zavřené.
3. vydejte příkaz, aby se brána otevřela a přitom kontrolujte:
 - vyvolejte reakci FOTO, brána bude pokračovat v otevírání.
 - vyvolejte reakci FOTO1, brána se zastaví na tak dlouho, dokud nebude ukončená reakce FOTO1. Po uvolnění fotobuněk bude pokračovat otevírání brány.
 - pokud jsou nainstalované fotobuňky FOTO2, musí se po jejich reakci brána zastavit a pak se začít zavírat.
4. zkontrolujte, jestli se po dojetí brány na mechanický doraz v otevřené pozici vypnou motory
5. vydejte příkaz, aby se brána otevřela a přitom kontrolujte:
 - vyvolejte reakci FOTO, brána se zastaví a pak se začne otevírat
 - vyvolejte reakci FOTO1 brána se zastaví na tak dlouho, dokud nebude ukončená reakce FOTO1. Po uvolnění fotobuněk se brána začne otevírat.
 - vyvolejte reakci FOTO2, brána bude pokračovat v zavírání.
6. zkontrolujte, jestli bezpečnostní prvky, připojené ke vstupu STOP (ALT), okamžitě zastaví každý pohyb brány, po kterém bude následovat krátký pohyb opačným směrem.
7. zkontrolujte, jestli správně funguje bezpečnostní systém pro detekci překážek: během otevírání a zavírání zabraňte bráně v pohybu a simulujte překážku v její dráze, přitom zkontrolujte, jestli brána změni směr pohybu ještě předtím, než by překonala sílu povolenou směrnicemi.
8. další kontroly proveďte podle toho, jaká další zařízení jste nainstalovali a zapojili ke vstupům.



Pokud je během dvou po sobě jdoucích cyklů sténým směrem detekována překážka, provede řídicí jednotka částečný pohyb opačným směrem u obou pohonů po dobu 1 sekundy. Při dalším příkazu se obě křídla budou otevírat a první reakce ampérometriky u každého z motorů bude vyhodnocena jako mechanický doraz v otevřené pozici. Stejně chování techniky nastane po obnovení dodávky elektrické energie: první příkaz je vždy otevřít a první překážka bude vždy považována za mechanický doraz v otevřené pozici.

5.2 UVEDENÍ DO PROVOZU



Uvedení automatizační techniky do provozu může být provedeno pouze na základě úspěšného dokončení všech fází kolaudace.



Než uvedete automatizační techniku do provozu, informujte jejího budoucího uživatele vhodnou formou o nebezpečí a zbytkových rizicích, která plynou z jejího provozu.

Uvedení do provozu:

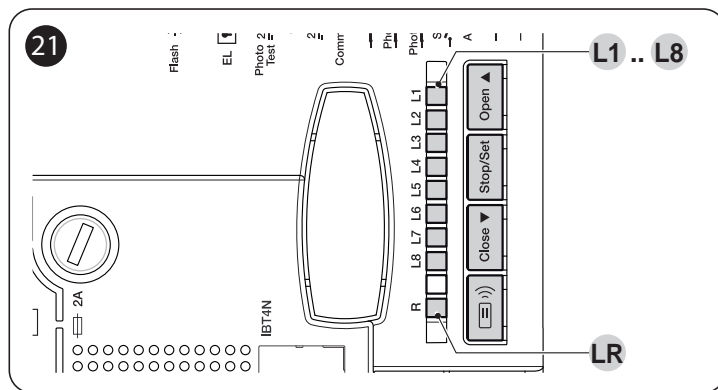
1. vypracujte servisní knížku automatizační techniky, ta musí obsahovat alespoň: celkový náčrt automatizační techniky, schéma elektrického zapojení, analýzu rizik a příslušná řešení, která byla přijata, prohlášení o shodě výrobců všech použitých zařízení a prohlášení o shodě vystavené výrobcem automatizační techniky a vyplněné technikem, který provedl instalaci.
2. bránu trvale opatřete štítkem nebo tabulkou, na které budou uvedeny následující údaje: druh automatizační techniky, jméno a adresa výrobce (osoby odpovědné za uvedení do chodu), výrobní číslo, rok výroby a značku "CE"
3. vypracujte a uživateli předějte prohlášení o shodě, vydané pro automatizační techniku
4. vypracujte a uživateli předějte manuál „Instrukce a upozornění pro uživatele automatizační techniky“.
5. vypracujte a uživateli předějte časový harmonogram údržby automatizační techniky, platný pro všechna zařízení, kterými je automatizační technika vybavená.



Veškerou výše uvedenou dokumentaci poskytuje společnost Nice prostřednictvím své technické podpory: návody, instrukce, průvodce a předvyplněné protokoly.

6 PROGRAMOVÁNÍ

Řídicí jednotka je vybavená 4 tlačítky: [Open ▲], [Stop/Set], [Close ▼] a [Radio ☎]] ("obr. 21"), které je možné používat jak při ovládání řídicí jednotky při zkoušení funkčnosti automatizační techniky, tak při programování jednotlivých funkcí.



Programovatelné funkce jsou rozdělené do dvou úrovní a jejich stav je signalizován prostřednictvím osmi LED diod "L1 ... L8" a LED diodou "LR", které jsou umístěné na řídicí jednotce (svítící LED dioda = funkce je aktivovaná; zhasnutá LED dioda = funkce není aktivovaná).

6.1 POUŽÍVÁNÍ PROGRAMOVACÍCH TLAČÍTEK

[Open ▲]:

- Tlačítko pro ovládání otevírání brány
- Tlačítko pro nastavení volby v průběhu programování.

[Stop/Set]:

- Tlačítko pro zastavení pracovního cyklu
- Pokud je podržíte po dobu delší než 5 sekund, vstoupíte do programování.

[Close ▼]

- Tlačítko pro ovládání zavírání brány
- Tlačítko pro nastavení volby v průběhu programování.

6.2 PŘEDNASTAVENÉ FUNKCE

Řídicí jednotka je vybavena několika programovatelnými funkcemi. Tyto funkce jsou z výroby nastavené v takové konfiguraci, která by měla uspokojit požadavky u většiny instalací s automatizační technikou (viz "Tabulka 6"). Tyto funkce je však možné kdykoli upravit prostřednictvím příslušného programovacího postupu, ať už před nebo po automatickém načtení koncových pozic.

Tab

Tabulka 6

PŘEDNASTAVENÉ FUNKCE	
Funkce	Přednastavená hodnota
Automatické zavírání	aktivované
Bytové jednotky	deaktivované
Předblikání	deaktivované
Zavřít po foto	deaktivované
Zpoždění při otevírání	úroveň 5 (20%)
Stand-by všechno/ Fototest	Stand-by všechno
El. zámek / OGI	Elektrický zámek
Vstup ALT	automatické načtení NC / 8,2kΩ
Těžká brána	deaktivované
Délka pauzy	30 sekund
Pomocný vstup	částečné otevření typ 1 (uvede do chodu pouze motor horního křídla)
Ampérometrická citlivost	úroveň 3

6.3 PROGRAMOVACÍ OPERACE PRVNÍ ÚROVNĚ (ON-OFF)

Z výroby jsou všechny funkce první úrovně nastavené na "OFF", ale toto nastavení je možné kdykoli změnit. Jednotlivé funkce jsou uvedené v "Tabulce 7".

6.3.1 Postup při programování funkcí první úrovně



Během programování je třeba dávat pozor na čas, protože mezi stisknutím dvou tlačítek je odpočítáván interval 10 sekund, pokud tento interval uplyne, aniž by bylo stisknuto některé tlačítko, dojde k automatickému uložení změn provedených až do tohoto okamžiku.

Při provádění programovacích operací první úrovně:

1. stisknete tlačítko [Stop/Set] a podržte je stisknuté tak dlouho, dokud nezačne blikat LED dioda "L1"
2. stisknete tlačítko [Open ▲] nebo [Close ▼], aby se blikání LED diody přesunulo na tu LED diodu, která zastupuje funkci, kterou chcete změnit
3. stisknete tlačítko [Stop/Set], aby došlo ke změně stavu funkce:
 - krátké blikání = OFF
 - dlouhé blikání = ON
4. počkejte 10 sek. a programovací proces bude ukončen, protože uplynul maximální povolený interval



Při programování dalších funkcí a jejich nastavení na "ON" nebo "OFF" je nutné zopakovat body 2 a 3 během jedné programovací fáze.

Tabella 7

FUNKCE PRVNÍ ÚROVNĚ (ON-OFF)		
LED	Funkce	Popis
L1	Automatické zavírání	Funkce AKTIVOVANÁ: po otevření brány je odpočítána pauza (v délce rovnající se naprogramovanému parametru "délka pauzy"), po jejím vypršení řídicí jednotka automaticky spustí zavírání brány. Z výroby je nastavená délka pauzy na hodnotu 30 sekund. Stisknutí tlačítka [Stop/Set] nebo reakce vstupu STOP zastaví probíhající cyklus. Funkce DEAKTIVOVANÁ: automatizační technika pracuje v poloautomatickém provozním režimu.
L2	Zavřít po foto	Funkce AKTIVOVANÁ: pokud během otevírání nebo zavírání brány zareagují fotobuňky, délka pauzy se zkrátí na 4 sekundy, bez ohledu na naprogramovanou hodnotu parametru "délka pauzy". Pokud je deaktivované „automatické zavírání“ a během otevírání nebo zavírání brány zareagují fotobuňky, aktivuje se "automatické zavírání" kterému bude předcházet odpočítání "delky pauzy" v délce 4 sekundy.
L3	Vždy zavřít	Funkce AKTIVOVANÁ: po výpadku dodávky elektrické energie, i krátkodobému, řídicí jednotka 10 sekund po obnově dodávky elektrické energie zkontroluje stav brány, a pokud zjistí, že zůstala otevřená, vydá automaticky příkaz "zavřít", kterému bude předcházet 5 sekundové blikání výstražného majáku.
L4	Stand-by / Fototest	Funkce AKTIVOVANÁ: fototest. Alterantivou k režimu "Stand-by všechno", je funkce "Fototest", která na začátku každého pracovního cyklu kontroluje spolehlivou funkčnost fotobuněk. Aby bylo možné tuto funkci používat, je nutné správně zapojit fotobuňky (viz "obr. 7 C") a pak tuto funkci aktivovat. Funkce DEAKTIVOVANÁ: stand-by. Řídicí jednotka má přednastavenou funkci "Stand by všechno"; pokud je aktivovaná, 1 minutu po dokončení pracovního cyklu vypne řídicí jednotka výstup "Stand-by všechno" (svorka 5), všechny vstupy a ostatní výstup, aby došlo k úspoře spotřeby elektrické energie (viz "obr. 7 A"). Tato funkce je povinná, pokud je řídicí jednotka napájena pouze fotovoltaickými panely. Doporučujeme ji také v případech, kdy je řídicí jednotka napájena ze sítě, ale provoz automatizační techniky je v nouzových případech zajištěn i záložní baterií PS124.

FUNKCE PRVNÍ ÚROVNĚ (ON-OFF)		
LED	Funkce	Popis
L5	El. zámek / OGI (kontrolka otevřené brány)	Funkce AKTIVOVANÁ: OGI (kontrolka otevřené brány). Když je funkce aktivovaná, je možné svorky 3-4 použít pro připojení signalizační kontrolky, která bude upozorňovat na otevřenou bránu (24 V). Funkce DEAKTIVOVANÁ: elektrický zámek. Když tato funkce není aktivovaná, je možné svorky 3-4 použít pro připojení elektrického zámku.
L6	Předblikání	Funkce AKTIVOVANÁ: maják nebo lampa se aktivuje 3 sekundy před uvedením automatizační techniky do chodu, aby s předstihem upozornila na nebezpečnou situaci. Funkce DEAKTIVOVANÁ: maják nebo lampa začne blikat v okamžiku uvedení automatizační techniky do chodu.
L7	Funkce bytové jednotky	Funkce AKTIVOVANÁ: každý přijatý příkaz aktivuje otevírán, které nebude možné přerušit žádnými dalšími ovládacími impulsy. Tento režim je vhodný v případech, kdy automatizační techniku ovládá dálkovými ovladači větší počet osob. Funkce DEAKTIVOVANÁ: každý přijatý příkaz aktivuje sekvenci příkazů OTEVŘÍT-STOP-ZAVŘÍT-STOP.
L8	Lehká / těžká brána	Funkce AKTIVOVANÁ: pokud je tato funkce aktivovaná, umožňuje řídicí jednotka provoz těžkých bran, kdy jde různým způsobem nastavit zrychlování, rychlost a zpomalování brány během zavírání. Funkce DEAKTIVOVANÁ: pokud funkce není aktivovaná, je řídicí jednotka nastavená na ovládání lehkých bran.

6.4 PROGRAMOVACÍ OPERACE DRUHÉ ÚROVNĚ (NASTAVITELNÉ PARAMETRY)

Všechny parametry druhé úrovně jsou z výroby naprogramované na hodnoty označené ŠEDÝM PODKLADEM v "Tabulce 8" a je možné je kdykoliv upravovat. Jednotlivé parametry je možné nastavovat v rozsahu hodnot od 1 do 8. Hodnoty odpovídající jednotlivým referenčním LED diodám jsou uvedené v "Tabulce 8".

6.4.1 Postup při programování funkcí druhé úrovně



Během programování je třeba dávat pozor na čas, protože mezi stisknutím dvou tlačítek se odpočítává interval 10 sekund, pokud tento interval uplyne, aniž by byste stisknuli některé tlačítko, dojde k automatickému uložení změn provedených až do tohoto okamžiku.

Při provádění programovacích operací druhé úrovně:

1. stisknete tlačítko [Stop/Set] a držete je stisknuté tak dlouho, dokud LED dioda "L1" nezačne blikat.
2. stisknete tlačítko [Open ▲] nebo [Close ▼], aby se blikání LED diody přesunulo na tu LED diodu, která představuje "vstupní LED diodu" parametru, který chcete upravit.
3. stisknete a držete stisknuté tlačítko [Stop/Set]. Džte pořád stisknuté tlačítko [Stop/Set]:
 - počkejte přibližně 3 sekundy, dokud se nezsvítí LED dioda, která ukazuje aktuální úroveň parametru, který chcete upravit.
 - stisknete tlačítko [Open ▲] nebo [Close ▼], aby se svícení LED diody přesunulo na tu LED diodu, která představuje hodnotu parametru
4. uvolněte tlačítko [Stop/Set]
5. počkejte 10 sekund (maximální doba nečinnosti), aby se ukončil programovací režim.



Pokud chcete programovat další parametry během jedné operace, zopakujte celý postup od bodu 2 po bod 4 během jedné programovací fáze.



Hodnota zvýrazněná šedým podkladem ("Tabulka 8") označuje tovární nastavení.

Tabulka 8

FUNKCE DRUHÉ ÚROVNĚ (NASTAVITELNÉ PARAMETRY)				
	Parametr	LED (úroveň)	Nastavená hodnota	Popis
L1	Délka pauzy	L1	5 sekund	Nastavení délky pauzy, tj. časového intervalu, který je odpočítán předtím, než dojde k automatickému zavření brány. Funkce má vliv na chod automatizační techniky pouze v případě, že je aktivováno automatické zavírání.
		L2	15 sekund	
		L3	30 sekund	
		L4	45 sekund	
		L5	60 sekund	
		L6	80 sekund	
		L7	120 sekund	
		L8	180 sekund	

FUNKCE DRUHÉ ÚROVNĚ (NASTAVITELNÉ PARAMETRY)				
	Parametr	LED (úroveň)	Nastavená hodnota	Popis
L2	Vstup AUX	L1	Částečné otevření typ 1	<p>Řídicí jednotka je vybavená pomocným vstupem, který může být nastavený na jednu z následujících 6 funkcí.</p> <p>Částečné otevření typ 1: bude mít stejnou funkci jako vstup KROK za KROKEM, ale bude otevírat pouze horní křídlo. Funguje to pouze v případě, že je brána zcela zavřená, v ostatních případech bude tento příkaz fungovat stejně, jako by se jednalo o standardní příkaz KROK za KROKEM.</p> <p>Částečné otevření typ 2: bude mít stejnou funkci jako vstup KROK za KROKEM, bude otevírat obě křídla brány, ovšem pouze po polovinu doby předpokládané pro úplné otevření křídel brány. Funguje to pouze v případě, že je brána zcela zavřená, v ostatních případech bude tento příkaz fungovat stejně, jako by se jednalo o standardní příkaz KROK za KROKEM.</p> <p>Pouze otevřít: tento vstup bude provádět pouze otevírání se sekvencí Otevřít-Stop-Otevřít-Stop.</p> <p>Pouze zavřít: tento vstup bude provádět pouze zavírání se sekvencí Zavřít-Stop-Zavřít-Stop.</p> <p>Foto 2: vykonává funkci bezpečnostního prvku "FOTO 2".</p> <p>Nevyužito: vstup nebude vykonávat žádnou funkci</p>
		L2	Částečné otevření typ 2	
		L3	Pouze otevřít	
		L4	Pouze zavřít	
		L5	Foto 2	
		L6	Stop (zastaví pohyb)	
		L7	Nevyužito	
		L8	Nevyužito	
L3	Rychlost motorů	L1	Otevírání: 40%; Zavírání: 40%	Nastavení rychlosti motorů během normálního provozu.
		L2	Otevírání: 60%; Zavírání: 40%	
		L3	Otevírání: 80%; Zavírání: 40%	
		L4	Otevírání: 80%; Zavírání: 60%	
		L5	Otevírání: 80%; Zavírání: 80%	
		L6	Otevírání: 100%; Zavírání: 60%	
		L7	Otevírání: 100%; Zavírání: 80%	
		L8	Otevírání: 100%; Zavírání: 100%	
L4	Uvolnění motorů po zavření brány	L1	Bez uvolnění	Nastavení délky "krátkého pohybu opačným směrem" obou motorů po dokončení zavírání brány; jehož účelem je snížit zbytkový tlak po zavření brány.
		L2	0,2 sekundy	
		L3	0,4 sekundy	
		L4	0,6 sekundy	
		L5	0,8 sekundy	
		L6	1,0 sekundy	
		L7	1,2 sekundy	
		L8	1,4 sekundy	
L5	Síla motorů (ampérometrická citlivost)	L1	Úroveň 1 - minimální síla	<p>Nastavení síly obou motorů.</p> <p>Řídicí jednotka je vybavena systémem, který měří proudový příkon obou motorů, který je využíván pro detekci koncových mechanických dorazů a případných překážek, které omezují bránu v pohybu. Protože proudový příkon závisí na proměnlivých podmínkách (hmotnost brány, různé tření, nárazy větru, kolísání elektrického napětí atd.), je dána možnost upravovat prahovou hodnotu reakce řídicí jednotky. Na výběr máte z 8 úrovní: úroveň 1 je ta nejcitlivější (minimální síla), úroveň 8 je ta nejméně citlivá (maximální síla).</p> <p>Při zvyšování hodnoty stupně ampérometrické citlivosti, se zvyšuje rychlost zpomalování během zavírání brány.</p> <p>POZOR! – Vhodně nastavená "ampérometrická" funkce (společně s dalšími nezbytnými opatřeními) může být důležitá pro splnění podmínek stanovených evropskými směrnici EN 12453 a EN 12445, které vyžadují technické řešení nebo použití zařízení, která povedou k omezení nárazové síly a nebezpečí, která plynou z provozu automatizovaných bran a vrat.</p>
		L2	Úroveň 2 - ...	
		L3	Úroveň 3 - ...	
		L4	Úroveň 4 - ...	
		L5	Úroveň 5 - ...	
		L6	Úroveň 6 - ...	
		L7	Úroveň 7 - ...	
		L8	Úroveň 8 - maximální síla	
L6	Zpoždění křídla	L1	0%	<p>Nastavení zpoždění horního křídla během zavírání brány. Programuje se v procentech z celkové délky jednoho pracovního cyklu.</p> <p>Zpoždění během otevírání je stanoveno jako polovina zpoždění nastaveného pro zavírání.</p>
		L2	5%	
		L3	10%	
		L4	15%	
		L5	20%	
		L6	30%	
		L7	40%	
		L8	50%	

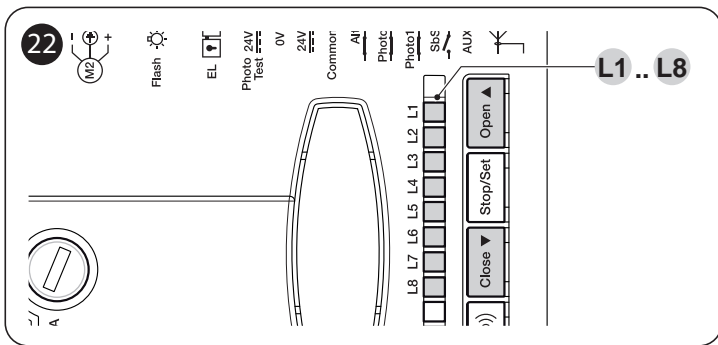
FUNKCE DRUHÉ ÚROVNĚ (NASTAVITELNÉ PARAMETRY)

	Parametr	Výsledek LED (úroveň)	Nastavená hodnota	Popis
L7	Upozornění na údržbu	L1	500	Nastavení počtu pracovních cyklů, po jejich vykonání bude signalizován požadavek na údržbu automatizační techniky (viz kapitola "Upozornění na údržbu").
		L2	1000	
		L3	1500	
		L4	2500	
		L5	5000	
		L6	10000	
		L7	15000	
		L8	20000	
L8	Přehled přechozích chyb	L1	Výsledek 1. cyklu (posledního provedeného)	Zjištění chyby nebo poruchy, ke které došlo během posledních 8 pracovních cyklů (viz kapitola "Přehled poruch").
		L2	Výsledek 2. cyklu	
		L3	Výsledek 3. cyklu	
		L4	Výsledek 4. cyklu	
		L5	Výsledek 5. cyklu	
		L6	Výsledek 6. cyklu	
		L7	Výsledek 7. cyklu	
		L8	Výsledek 8. cyklu	

6.5 VYMAZÁNÍ PAMĚTI



Níže popsaným postupem uvedete řídicí jednotku do původního továrního nastavení. Veškerá ostatní nastavení budou ztracena.



Při vymazání paměti řídicí jednotky a obnovení továrního nastavení postupujte následujícím způsobem:

- stisknete tlačítka [Open ▲] a [Close ▼] a držete je stisknutá tak dlouho, dokud se nerozsvítí programovací LED diody "L1-L8" (přibližně po 3 sekundách)
- tlačítka uvolníte
- pokud byla operace správně provedena, začnou programovací LED diody "L1-L8" rychle blikat po dobu 3 sekund.



Bude smazáno: nastavení STOP, koncové pozice, programovací operace první a druhé úrovně, počet pracovních cyklů. Nedojde k vymazání dálkových ovladačů, uložených do paměti.

6.6 ULOŽENÍ DÁLKOVÝCH OVLADAČŮ

Do řídicí jednotky je zabudovaný přijímač rádiového signálu, kompatibilní se všemi dálkovými ovladači, které používají protokoly NICE s kódováním rádiového signálu FLO, FLOR, O-CODE a SMILO.

6.6.1 Způsoby uložení tlačítek dálkových ovladačů

K dispozici je několik postupů pro uložení dálkových ovladačů do paměti, některé umožňují "standardní" uložení (neboli 1. způsob) a jiné "personalizované" uložení (neboli 2. způsob).

6.6.1.1 STANDARDNÍ uložení (1. způsob: všechna tlačítka)

Tímto postupem uložíte do paměti najednou všechna tlačítka dálkového ovladače, během jediné operace. Systém automaticky přiřadí každému tlačítku předdefinovaný příkaz, podle následující tabulky.

Tabulka 9

PŘÍRAZENÍ PŘÍKAZŮ TLAČÍTKŮM OVLADAČE	
Příkaz	Tlačítko
Č 1 - KROK ZA KROKEM	Bude přiřazen tlačítku 1
Č 2 - AUX	Bude přiřazen tlačítku 2
Č 3 - OTEVŘÍT	Bude přiřazen tlačítku 3
Č 4 - ZAVŘÍT	Bude přiřazen tlačítku 4 (pokud má ovladač 4 kanály).

6.6.1.2 PERSONALIZOVANÉ uložení (2. způsob: jedno tlačítko)

Tímto postupem uložíte do paměti během jedné operace pouze jedno tlačítko dálkového ovladače. Můžete vždy vybrat jeden z následujících příkazů: KROK za KROKEM, AUX, OTEVŘÍT, ZAVŘÍT.

Volbu příkazu pro jednotlivá tlačítka provádí instalační technik podle potřeb zákazníka typu automatizační techniky.

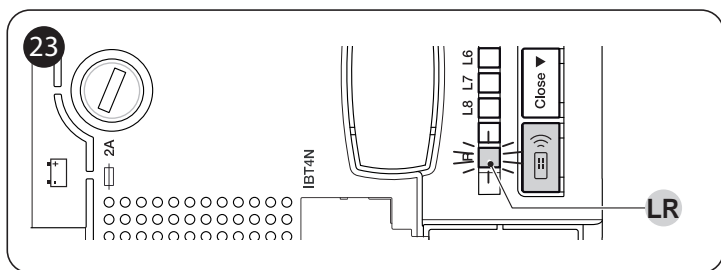
6.6.2 Počet ovladačů, které můžete uložit do paměti

Přijímač zabudovaný do řídicí jednotky má 100 paměťových jednotek. Do jedné paměťové jednotky můžete buď uložit jeden dálkový ovladač (tj. všechna tlačítka s nadefinovanými příkazy) anebo pouze jedno tlačítko s vybraným příkazem.

6.6.3 Postupy pro uložení a vymazání dálkových ovladačů



Abyste mohli provádět níže popsané operace A, B, C, D, musí být paměť řídicí jednotky odblokovaná. Pokud by byla paměť zablokována, musíte nejprve provést její odblokování, postupem uvedeným v kapitole "Zablokování a odblokování paměti"



6.6.3.1 POSTUP A - Uložení VŠECH tlačítek jednoho dálkového ovladače do paměti (režim STANDARD nebo 1. způsob)

Postup pro provedení operace:

1. na řídicí jednotce: stiskněte tlačítko [Radio)] a držte je stisknuté tak dlouho, dokud se nerozsvítí LED dioda "LR"
2. uvolněte tlačítko [Radio)]
3. (do 10 sekund) na dálkovém ovladači, který chcete uložit: stiskněte libovolné tlačítko a držte je stisknuté tak dlouho, dokud LED dioda "LR" 3x dlouze neblinkne (= řádně dokončené uložení do paměti).
4. uvolněte tlačítko na dálkovém ovladači.

Po 3 dlouhých bliknutích máte dalších 10 sekund na uložení dalšího dálkového ovladače (pokud potřebujete), postupujte od kroku 3.

LED dioda "LR" může vydávat následující signalizace: 1 rychlé bliknutí - dálkový ovladač je už uložený, 6 bliknutí - kódování rádiového signálu vydávaného ovladačem není kompatibilní s technologií přijímače, nebo 8 bliknutí - paměť je plná.

6.6.3.2 POSTUP B - Uložení JEDNOHO TLACÍTKA dálkového ovladače (PERSONALIZOVANÝ režim nebo 2. způsob)

Postup pro provedení operace:

1. zvolte příkaz, který chcete přiřadit tlačítku, které chcete uložit do paměti:
 - pro č. 1 - "krok za krokem" stiskněte 1x tlačítko [Radio)]
 - pro č. 2 - "AUX" stiskněte 2x tlačítko [Radio)]
 - pro č. 3 - "OTEVŘÍT" stiskněte 3x tlačítko [Radio)]
 - pro č. 4 - "ZAVŘÍT" stiskněte 4x tlačítko [Radio)]
2. na řídicí jednotce: stiskněte a uvolněte tlačítko [Radio)] tolikrát, aby počet stisknutí odpovídal příkazu, vybranému v kroku 1.
3. (do 10 sekund) na dálkovém ovladači: stiskněte tlačítko, které chcete uložit, a držte je stisknuté tak dlouho, dokud LED dioda "LR" 3x dlouze neblinkne (= řádně dokončené uložení do paměti).
4. uvolněte tlačítko na dálkovém ovladači.

Po 3 dlouhých bliknutích máte dalších 10 sekund na uložení dalšího tlačítka (pokud potřebujete), postupujte od kroku 1.

LED dioda "LR" může vydávat následující signalizace: 1 rychlé bliknutí - dálkový ovladač je už uložený, 6 bliknutí - kódování rádiového signálu vydávaného ovladačem není kompatibilní s technologií přijímače, nebo 8 bliknutí - paměť je plná.

6.6.3.3 POSTUP C - Uložení jednoho dálkového ovladače s využitím jiného, už uloženého, dálkového ovladače (uložení do paměti na dálku)

Tímto postupem můžete uložit nový dálkový ovladač s využitím jiného dálkového ovladače, už uloženého do paměti stejné řídicí jednotky. Nový ovladač bude mít stejná nastavení jako má původní už uložený dálkový ovladač. Provedení této operace nevyžaduje přímou manipulaci s tlačítkem [Radio)] umístěným na řídicí jednotce. Stačí, když budete tuto operaci provádět v dosahu signálu přijímače.

Postup pro provedení operace:

1. na ovladači, který chcete uložit do paměti: stiskněte a držte stisknuté tlačítko, které chcete uložit do paměti;
2. na řídicí jednotce: po několika sekundách (přibližně 5) se rozsvítí LED dioda "LR";
3. uvolněte tlačítko na dálkovém ovladači;
4. na ovladači už uloženém do paměti: 3x pomalu stiskněte a uvolněte tlačítko, které je uloženo do paměti a které chcete kopírovat;
5. na ovladači, který chcete uložit do paměti: držte stisknuté stejné tlačítko, které jste stiskli v bodě 1 a počkejte, dokud LED dioda "LR" 3x dlouze neblinkne (= uložení do paměti řádně proběhlo);
6. uvolněte tlačítko na dálkovém ovladači.

LED dioda "LR" může vydávat následující signalizace: 1 rychlé bliknutí - dálkový ovladač je už uložený, 6 bliknutí - kódování rádiového signálu vydávaného ovladačem není kompatibilní s technologií přijímače, nebo 8 bliknutí - paměť je plná.

6.6.3.4 POSTUP D - Vymazání jednoho dálkového ovladače (uloženého 1. způsobem) nebo jednoho tlačítka na dálkovém ovladači (uloženého 2. způsobem)

Postup pro provedení operace:

1. na řídicí jednotce: stiskněte a držte stisknuté tlačítko [Radio)]
2. přibližně po 4 sekundách se LED dioda "LR" trvale rozsvítí (pořád držte stisknuté tlačítko [Radio)])
3. na ovladači, který chcete vymazat z paměti: stiskněte tlačítko (*) a držte je stisknuté tak dlouho, dokud LED dioda "LR" (na řídicí jednotce) 5x rychle neblinkne (nebo 1x neblinkne, pokud dálkový ovladač nebo tlačítko nejsou uloženy do paměti).
4. uvolněte tlačítko [Radio)].

(*) Pokud je dálkový ovladač uložený do paměti 1. způsobem, můžete stisknout libovolné tlačítko a řídicí jednotka vymaže celý dálkový ovladač. Jestliže je ovladač uložený 2. způsobem, musíte stisknout to tlačítko, které chcete vymazat. Pro vymazání dalších tlačítek, uložencých do paměti 2. způsobem, opakujte celý postup s každým tlačítkem, které chcete vymazat.

6.6.3.5 POSTUP E - Vymazání VŠECH dálkových ovladačů uložených do paměti

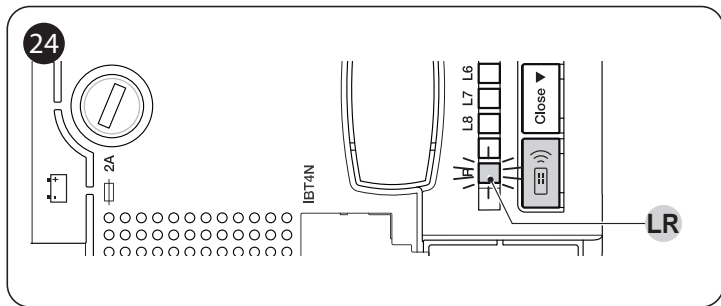
Postup pro provedení operace:

1. na řídicí jednotce: stiskněte a držte stisknuté tlačítko [Radio)]
2. přibližně po 4 sekundách se LED dioda "LR" trvale rozsvítí (pořád držte stisknuté tlačítko [Radio)])
3. přibližně po 4 sekundách LED "LR" zhasne (pořád držte stisknuté tlačítko [Radio)])
4. jakmile začne LED "LR" blikat, odpočítejte 2 bliknutí a připravte se na uvolnění tlačítka přesně během 3. bliknutí
5. v průběhu mazání bude LED dioda "LR" rychle blikat
6. LED dioda "LR" 5x dlouze blikne, čímž bude signalizovat, že vymazání ovladačů bylo řádně dokončeno.

6.7 ZABLOKOVÁNÍ A ODBLOKOVÁNÍ PAMĚTI



POZOR! - Tímto postupem zablokujete paměť, aby nebylo možné provádět operace A, B, C a D, popsané v kapitole "Postupy pro uložení a vymazání dálkových ovladačů"



Postup pro zablokování / odblokování paměti:

1. odpojte elektrické napájení řídicí jednotky
2. stiskněte a držte stisknuté tlačítko [Radio]]
3. připojte napájení elektrické jednotky (držte stisknuté tlačítko [Radio]])
4. po 5 sekundách LED "LR" 2x pomalu blikne
5. uvolněte tlačítko [Radio]]
6. (do 5 sekund) stiskněte opakovaně tlačítko [Radio]] a vyberte jednu z následujících možností:
 - deaktivace zablokování paměti = LED nesvítí
 - aktivace zablokování paměti = LED svítí
7. po 5 sekundách od posledního stisknutí tlačítka LED dioda "LR" 2x pomalu blikne, čímž signalizuje dokončení operace.

7 CO DĚLAT, KDYŽ ... (průvodce při řešení problémů)

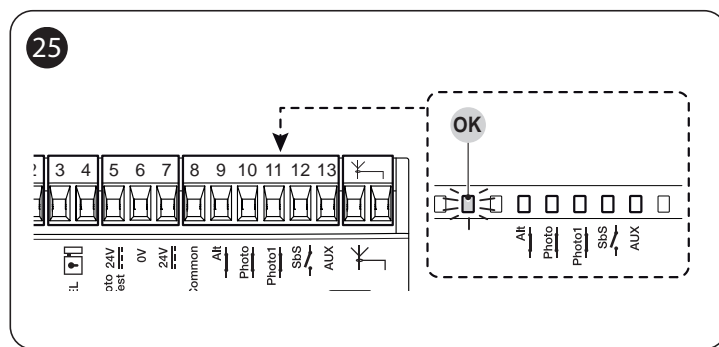
Některá zařízení jsou schopná signalizovat svůj provozní stav nebo upozornit na případnou závadu.

7.1 SIGNALIZACE VYDÁVANÁ MAJÁKEM

Pokud je výstupu FLASH na řídicí jednotce připojený výstražný maják, bude během provozu automatizační techniky blikat s frekvencí 1 bliknutí za sekundu.

Pokud dojde k nějaké závadě, bude maják vydávat krátká blikání, která se budou dvakrát opakovat a tyto sekvence budou oddělené jednosekundovou pauzou. V "tabulce 10" jsou popsány příčiny a možná řešení pro každý druh poruchy, která bude signalizovaná majákem.

V případě poruchy bude tento stav signalizovaný i LED diodou "OK". V "tabulce 10" jsou popsány příčiny a možná řešení pro každý druh poruchy, která bude signalizovaná LED diodou "OK".



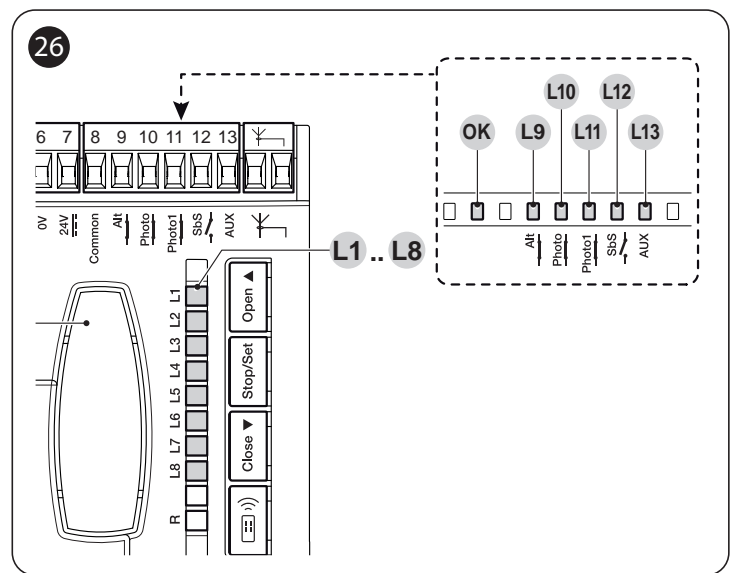
Tabulka 10

SIGNALIZACE VYDÁVANÁ LED DIODOU OK ("OBRÁZEK 25") A VÝSTRAŽNÝM MAJÁKEM		
Blikání	Porucha	Možné řešení
2 krátká bliknutí červeně pauza 1 sekunda 2 krátká bliknutí červeně	Reakce fotobuňky	Fotobuňky nevydaly souhlas s uvedením automatizační techniky do chodu anebo během pohybu brány zareagovaly a došlo ke změně směru pohybu brány. Zkontrolujte, jestli v dráze brány nejsou nějaké překážky.
3 krátká bliknutí červeně pauza 1 sekunda 3 krátká bliknutí červeně	Reakce funkce "detekce překážek" omezovače síly	Během pohybu brány musely motory vyvinout větší sílu. Zkontrolujte příčinu a případně zvýšte úroveň síly motorů.
4 krátká bliknutí červeně pauza 1 sekunda 4 krátká bliknutí červeně	Reakce vstupu STOP	Na začátku pracovního cyklu nebo v jeho průběhu došlo k reakci příslušenství připojeného ke vstupu STOP. Zjistěte příčinu.
5 krátkých blik. červeně pauza 1 sekunda 5 krátkých blik. červeně	Chyba v iterních parametrech řídicí jednotky	Počkejte alespoň 30 sekund a pak zkuste ještě jednou vydat příkaz, případně zkuste odpojit elektrické napájení. Pokud se problém nevyřešil, mohlo by se jednat o závadu na řídicí jednotce, kterou by bylo nutné vyměnit.
6 krátkých blik. červeně pauza 1 sekunda 6 krátkých blik. červeně	Byl překročen maximální počet po sobě jdoucích cyklů nebo cyklů za hodinu	Počkejte několik minut, aby se omezovač počtu pracovních cyklů vrátil zpět pod maximální povolenou hodnotu.
7 krátkých blik. červeně pauza 1 sekunda 7 krátkých blik. červeně	Porucha v elektrických obvodech	Počkejte alespoň 30 sekund a pak zkuste ještě jednou vydat příkaz, případně zkuste odpojit elektrické napájení. Pokud se problém nevyřešil, mohlo by se jednat o závadu na řídicí jednotce, kterou by bylo nutné vyměnit.
8 krátkých blik. červeně pauza 1 sekunda 8 krátkých blik. červeně	Byl vydán příkaz, který zmenšuje provedení následně vydaných příkazů	Zkontrolujte, o jaký typ trvalého příkazu se jedná (například může být aktivovaný příkaz vydaný hodinami, připojenými ke vstupu AUX).

7.2 SIGNALIZACE VYDÁVANÁ ŘÍDICÍ JEDNOTKOU

Na řídicí jednotce je umístěno několik LED diod "L1-L8" u tlačítek a "L9-L13" a "OK" u svorek řídicí jednotky ("obrázek 26").

Každá z těchto LED diod může vydávat příslušnou signalizaci, a to jak během normálního provozu, tak i v případech, kdy došlo k nějakému neobvyklému stavu. V "tabulce 11" a "tabulce 12" jsou popsány příčiny a možná řešení pro každý typ neobvyklého stavu.



Tabulka 11

SIGNALIZACE VYDÁVANÁ LED DIODAMI U SVOREK ŘÍDICÍ JEDNOTKY		
Stav	Význam	Možné řešení
Všechny LED diody		
Žádná LED nesvítí	Řídicí jednotka není napájena elektrickou energií	Zkontrolujte, jestli je řídicí jednotka napájena elektrickou energií: změřte napětí na svorkách 6-7, které by mělo být přibližně 30 V DC (nebo 24 V DC při napájení z baterie). Zkontrolujte 2 pojistky, pokud nesvítí nebo neblíká ani LED dioda OK, jedná se pravděpodobně o vážnou závadu a bude nutné vyměnit řídicí jednotku.
Led OK		
Nesvítí	Porucha	Zkontrolujte, jestli je řídicí jednotka napájena elektrickou energií; zkontrolujte, jestli nedošlo k reakci pojistek; v takovém případě zjistěte nejprve příčinu a pak pojistky vyměňte za nové, se stejnými parametry.
Svítí	Vážná porucha	Došlo k závažnému neobvyklému stavu; zkuste na několik sekund řídicí jednotku vypnout; jestliže tento stav přetrvává i nadále, došlo k poruše a bude nutné vyměnit elektronickou kartu.
1 bliknutí za sekundu	Všechno OK	Normální provozní režim řídicí jednotky.
1 bliknutí každých 5 sek.	Všechno OK	Řídicí jednotka v režimu stand by
2 rychlá bliknutí	Došlo ke změně stavu na vstupech	Normální stav pokud došlo k nějaké změně stavu na jednom ze vstupů: OPEN, STOP, k reakci fotobuněk nebo byl použitý dálkový ovladač.
Několik bliknutí oddělených sekundovou pauzou	Různé	Jedná se o stejnou signalizaci jako u výstražného majáku (viz "tabulka 10")
LED dioda STOP (ALT)		
Nesvítí	Reakce vstupu STOP	Zkontrolujte příslušenství připojené ke vstupu STOP.
Svítí	Všechno OK	Vstup STOP je aktivní.
Led FOTO		
Nesvítí	Reakce vstupu FOTO	Zkontrolujte příslušenství připojené ke vstupu FOTO
Acceso	Všechno OK	Vstup FOTO je aktivní.
Led FOTO1		
Nesvítí	Reakce vstupu FOTO1	Zkontrolujte příslušenství připojené ke vstupu FOTO1
Svítí	Všechno OK	Vstup FOTO1 je aktivní.
Led Sbs		
Nesvítí	Všechno OK	Vstup Sbs není aktivní.
Svítí	Reakce vstupu Sbs	Normální stav, pokud je aktivní příslušenství připojené ke vstupu Sbs.
Led AUX		
Nesvítí	Všechno OK	Vstup AUX není aktivní.
Svítí	Reakce vstupu AUX	Normální stav, pokud je aktivní příslušenství připojené ke vstupu AUX

SIGNALIZACE LED DIOD U TLAČÍTEK NA ŘÍDICÍ JEDNOTCE	
Stav	Význam
LED L1	
Nesvítí	Během normálního provozu signalizuje, že "automatické zavírání" není aktivované.
Svítí	Během normálního provozu signalizuje, že "automatické zavírání" je aktivované.
Bliká	Probíhá programování funkcí.
LED L2	
Nesvítí	Během normálního provozu signalizuje, že funkce "zavřít po foto" není aktivovaná.
Svítí	Během normálního provozu signalizuje, že funkce "zavřít po foto" je aktivovaná.
Bliká	Probíhá programování funkcí.
LED L3	
Nesvítí	Během normálního provozu signalizuje, že funkce "vždy zavřít" není aktivovaná.
Svítí	Během normálního provozu signalizuje, že funkce "vždy zavřít" je aktivovaná.
Bliká	Probíhá programování funkcí. Pokud bliká současně s LED diodou L4, je nutné spustit načtení pozic (viz kapitola "Automatické načtení koncových pozic a nastavení vstupu STOP")
LED L4	
Nesvítí	Během normálního provozu signalizuje, že funkce "Stand-By" je aktivovaná.
Svítí	Během normálního provozu signalizuje, že funkce "Fototest" je aktivovaná.
Bliká	Probíhá programování funkcí. Pokud bliká současně s LED diodou L3, je nutné spustit načtení pozic (viz kapitola "Automatické načtení koncových pozic a nastavení vstupu STOP")
LED L5	
Nesvítí	Během normálního provozu signalizuje, že výstup OGI je nastavený jako OGI (kontrolka otevřené bány)
Svítí	Během normálního provozu signalizuje, že výstup OGI je nastavený jako ELS (elektrický zámek)
Bliká	Probíhá programování funkcí.
Led L6	
Spento	Během normálního provozu signalizuje, že funkce "blikání před uvedením do chodu" není aktivovaná.
Svítí	Během normálního provozu signalizuje, že funkce "blikání před uvedením do chodu" je aktivovaná.
Bliká	Probíhá programování funkcí.
LED L7	
Nesvítí	Během normálního provozu signalizuje, že funkce "bytové jednotky" není aktivovaná.
Svítí	Během normálního provozu signalizuje, že funkce "bytové jednotky" je aktivovaná.
Bliká	Probíhá programování funkcí.
LED L8	
Nesvítí	Během normálního provozu signalizuje, že funkce "lehká brána" je aktivovaná.
Svítí	Během normálního provozu signalizuje, že funkce "těžká brána" je aktivovaná.
Bliká	Probíhá programování funkcí.

7.3 UPOZORNĚNÍ NA ÚDRŽBU

Řídicí jednotka může uživatele upozorňovat na termín plánované údržby automatizační techniky. Signalizace se spustí po vykonání naprogramovaného počtu pracovních cyklů v parametru "Upozornění na údržbu" (viz "Tabulka 8").

Signalizace upozornění na údržbu je vydávána výstražným majákem FLASH.

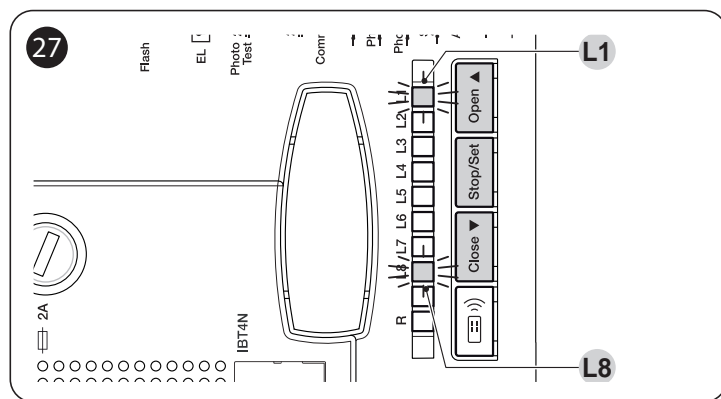
Podle počtu vykonaných pracovních cyklů, v závislosti na naprogramované hodnotě, budou výstražný maják FLASH a kontrolka údržby vydávat signalizaci uvedenou v "Tabulce 13".

Tabulka 13

SIGNALIZACE UPOZORNĚNÍ NA ÚDRŽBU		
Počet pracovních cyklů	Signalizace majáku	Signalizace kontroly údržby
Menší než 80% limitu	Normální (0,5 s svítí, 0,5 s nesvítí)	Svítí 2 s na začátku otevírání
Mezi 81 a 100% limitu	Na začátku cyklu zůstane rozsvícený 2 s, pak pokračuje obvyklá signalizace	Bliká během celého pracovního cyklu
Přes 100% limitu	Na začátku a na koci cyklu zůstane rozsvícený 2 s, pak pokračuje obvyklá signalizace	Trvale bliká

7.4 PŘEHLED MINULÝCH ZÁVAD

Řídicí jednotka umožňuje zobrazit historii případných závad a poruch, ke kterým došlo během posledních 8 pracovních cyklů (například přerušení chodu na základě reakce fotobuněk nebo bezpečnostní lišty).



Kontrola přehledu minulých závad:

1. stiskněte a držte stisknuté tlačítko [Stop/Set] asi 3s
2. uvolněte tlačítko [Stop/Set] v okamžiku, kdy LED dioda "L1" začne blikat
3. stiskněte a uvolněte tlačítka [Open ▲] nebo [Close ▼], aby se blikání přesunulo na LED diodu "L8" (parametr "Přehled poruch")
4. stiskněte a držte stisknuté tlačítko [Stop/Set] (musí zůstat stisknuté během následujících kroků 5 a 6)
5. počkejte přibližně 3s, pak se rozsvítí LED dioda "L1", odpovídající poslednímu vykonanému cyklu
6. stiskněte a uvolněte tlačítka [Open ▲] nebo [Close ▼] a vyberte pracovní cyklus, který vás zajímá: odpovídající LED dioda blikne stejným počtem jako by vydával maják v případě nějaké závady (viz "Tabulka 10")
7. uvolněte tlačítko [Stop/Set].

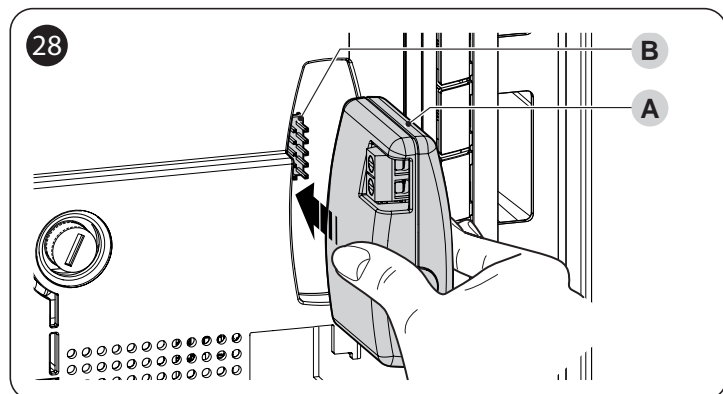
8.1 ZAPOJENÍ PŘIJÍMAČE RÁDIOVÉHO SIGNÁLU TYPU SM

Řídicí jednotka vybavená slotem SM pro zapojení přijímače rádiového signálu (volitelné příslušenství) řady SMXI, OXI, které pak umožňují ovládání řídicí jednotky na dálku prostřednictvím dálkových ovladačů.

⚠ Předtím, než budete instalovat přijímač, odpojte elektrické napájení řídicí jednotky.

Instalace přijímače ("obr. 28"):

1. demontujte kryt krabičky s řídicí jednotkou
 2. zapojte přijímač (A) do příslušného slotu (B) na řídicí jednotce
 3. dejte kryt krabičky řídicí jednotky nazpět
- Můžete znovu připojit elektrické napájení řídicí jednotky.



V "Tabulce 14" jsou uvedené vazby mezi "výstupem přijímače" a "vstupem na řídicí jednotce".

Tabulka 14

SMXI / SMXIS NEBO OXI / OXIFM / OXIT / OXITFM 1. NEBO 2. ZPŮSOBEM	
Výstup přijímače	Vstup na řídicí jednotce
Výstup č. 1	krok za krokem
Výstup č. 2	AUX (nastaveno: částečné otevření 1)
Výstup č. 3	"pouze otevřít"
Výstup č. 4	"pouze zavřít"

📖 Další informace naleznete v návodu k přijímači.

8.2 ZAPOJENÍ ROZHRAŇÍ IBT4N

Řídicí jednotka vybavená konektorem "IBT4N" pro rozhraní IBT4N, které umožňuje připojení všech zařízení, vybavených rozhraním BusT4, jako je například programovací jednotka Oview a rozhraní Wi-Fi IT4WIFI.

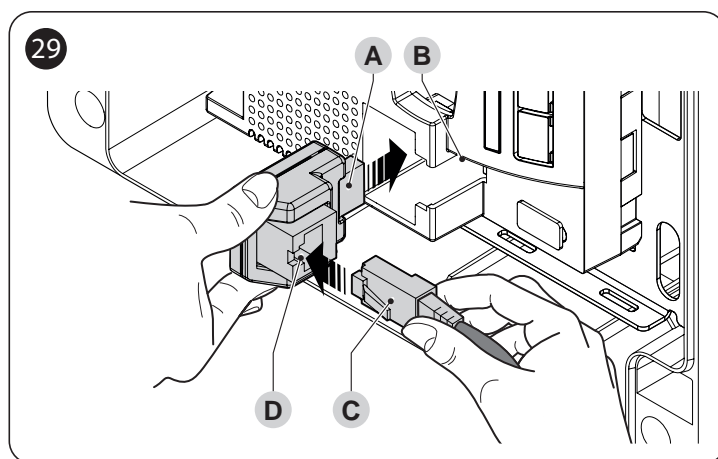
Programovací jednotka Oview slouží ke komplexnímu a rychlému provedení instalace, údržby a diagnostiky celé automatizační techniky.

⚠ Předtím, než budete zapojovat rozhraní, odpojte elektrické napájení řídicí jednotky.

Instalace rozhraní ("obr. 29"):

1. demontujte kryt krabičky s řídicí jednotkou

2. zapojte rozhraní (A) do příslušného konektoru (B) na řídicí jednotce
3. vložte kabely (C) do konektoru (D) na rozhraní.



Můžete znovu připojit elektrické napájení řídicí jednotky.

📖 Další informace naleznete v návodu k zapojenému příslušenství.

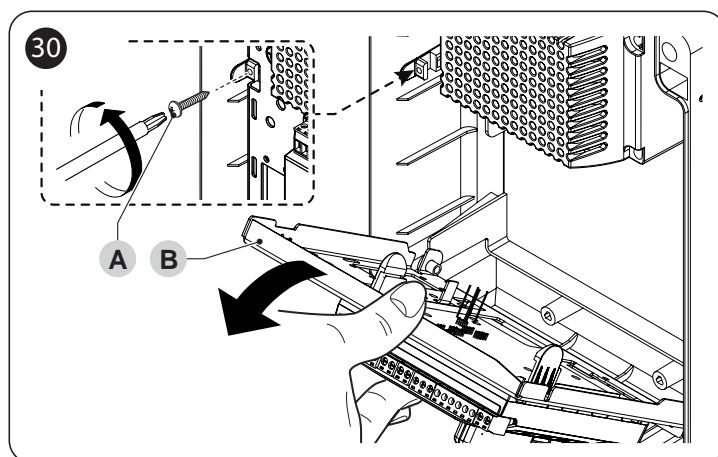
8.3 PŘIPOJENÍ ZÁLOŽNÍ BATERIE PS124

Řídicí jednotka může být napájena i ze záložní baterie PS124, kterou bude automatizace využívat v případě výpadku dodávky elektrické energie.

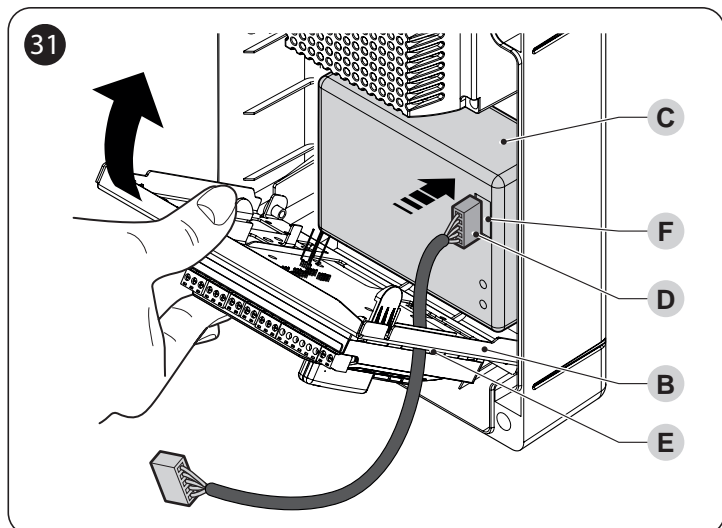
⚠ Předtím, než budete instalovat záložní baterii, odpojte elektrické napájení řídicí jednotky.

Instalace a zapojení záložní baterie:

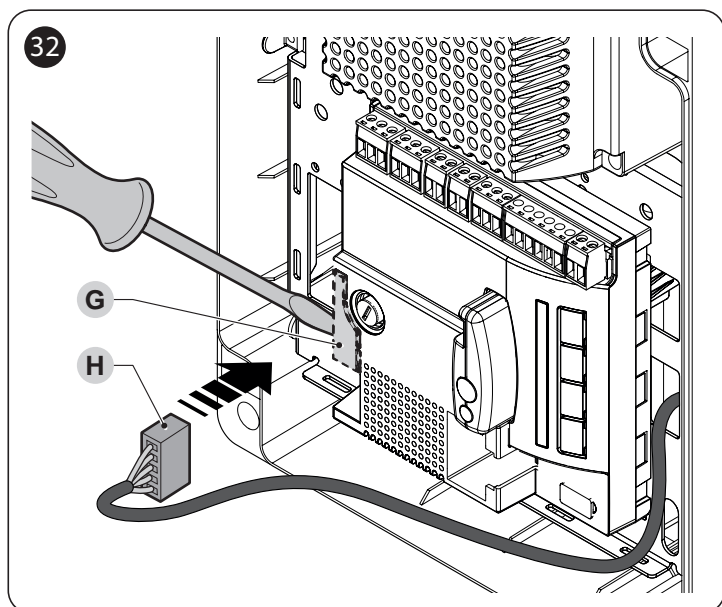
1. demontujte kryt krabičky s řídicí jednotkou
2. odšroubujte šroub (A) a odklopte panel (B)



3. uložte baterii (C)
4. prostrčte konektor (D) otvorem (E) a zapojte jej do zdičky (F)
5. uzavřete panel (B)



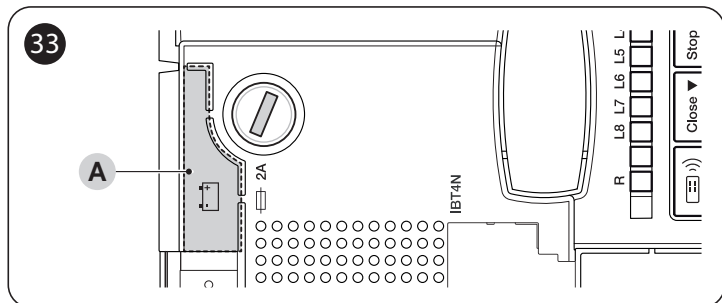
6. vylomte krytku (G) a zapojte konektor (H) do zdičky umístěné pod původní krytkou



7. dejte kryt krabičky řídicí jednotky nazpět. Můžete znovu připojit elektrické napájení řídicí jednotky.

8.4 PŘIPOJENÍ SOLÁRNÍHO SYSTÉMU SOLEMYO

Řídicí jednotka může být napájena i fotovoltaickým napájecím systémem "Solemyo" (fotovoltaický panel a baterie 24 V). Před připojením akumulátoru Solemyo k řídicí jednotce vylomte krytku (A) a použijte stejný konektor jako v případě připojení záložní baterie.



! Pokud je automatizační technika napájena ze systému "Solemyo" NESMÍ BÝT SOUČASNĚ NAPÁJENÁ z elektrické rozvodné sítě.



Systém "Solemyo" je možné používat pouze za podmínky, že v řídicí jednotce je aktivovaná funkce (ON) "Stand by všechno" a zapojení musí být provedeno podle schématu (A) na "obr. 7".

9 ÚDRŽBA VÝROBKU

Řídicí jednotka je elektronický výrobek, proto nevyžaduje žádnou zvláštní údržbu. Nicméně pravidelně kontrolujte, minimálně jednou za 6 měsíců, funkčnost a spolehlivost celého zařízení podle instrukcí uvedených v kapitole "KOLAUDACE A UVEDENÍ DO PROVOZU".

10 LIKVIDACE VÝROBKU



Tento výrobek je nedílnou součástí automatizační techniky a proto musí být zlikvidovaný společně s ní.

Stejně tak jako instalace, musí po skončení životnosti výrobku být i jeho demontáž a zlikvidování provedeny kvalifikovaným technikem.

Toto zařízení je vyrobeno z různých typů materiálů: některé z nich je možné recyklovat, jiné musí být zlikvidovány. Informujte se o recyklačních a likvidačních technologiích a přitom postupujte v souladu s místně platnými předpisy, které se vztahují na kategorii tohoto výrobku.



POZOR

některé součásti výrobku mohou obsahovat látky, které jsou škodlivé nebo přímo nebezpečné pro životní prostředí a jejich volné vyhození by mohlo mít negativní dopad jak na životní prostředí, tak i na lidské zdraví.



Jak vyplývá z vedle uvedeného symbolu, je zakázáno vyhazovat tento výrobek do kontejnerů určených pro směsný komunální odpad. Při znehodnocení tohoto výrobku postupujte v souladu se zásadami platnými pro "tříděný odpad". Dodržuje místně platná nařízení anebo výrobek odevzdejte prodejci při nákupu nového výrobku stejného typu.



POZOR

Místně platné předpisy mohou stanovovat vysoké sankce pro případy nepovoleného znehodnocení tohoto výrobku.

11 TECHNICKÉ PARAMETRY



Všechny uvedené technické parametry se vztahují na okolní teplotu 20°C (± 5°C). Za účelem zlepšování svých výrobků si společnost Nice S.p.a. vyhrazuje právo upravovat kdykoli a bez předchozího upozornění jejich technické parametry, přičemž bude zachována jejich funkčnost a určené použití.

Tabulka 15

TECHNICKÉ PARAMETRY	
Popis	Technický parametr
Elektrické napájení	Řídicí jednotka MC424L: 230 V~ ±10% 50 - 60 Hz; pojistka: 1A typ T Řídicí jednotka MC424L/V1: 120 V~ ±10% 50 - 60 Hz; pojistka: 2A typ T Řídicí jednotka MC424L/AU01: 250 V~ ±10% 50 - 60 Hz; pojistka: 1A typ T
Maximální příkon	170 W
Záložní / alternativní napájení	záložní baterie PS124 a solární kit Solemyo
Max. proudový odběr motorů	3 A (s úrovní ampérometrické reakce na "stupni 6")
Napájecí výstup pro příslušenství	24 V ⁻⁻⁻ max. proud 200 mA (napětí může kolísat v rozsahu od 16 do 33 V ⁻⁻⁻)
Výstup fototest	24 V ⁻⁻⁻ max. proud 100 mA (napětí může kolísat v rozsahu od 16 do 33 V ⁻⁻⁻)
Výstup pro maják / lampa	pro majáky 24 V ⁻⁻⁻ , max. příkon 25 W (napětí může kolísat v rozsahu od 16 do 33 V ⁻⁻⁻); pro majáky Nice ELDC a EL24
Výstup pro elektrický zámek	pro majáky 24 V ⁻⁻⁻ max. příkon 5 W (napětí může kolísat v rozsahu od 16 do 33 V ⁻⁻⁻) nebo elektrický zámek 12 V~ 15 VA
Vstup STOP (ALT)	pro rozpínací kontakty NC nebo trvalý odpor 8,2 kΩ +/- 25%
Délka pracovního cyklu	načtena automaticky
Délka pauzy	programovatelná
Délka uvolnění tlačné síly	programovatelná
Zpoždění křídla při otevírání	programovatelná
Zpoždění křídla při zavírání	načteno automaticky
Výstup pro 1. motor	pro motory WINGO (WG2024, WG3524, WG4024, WG5024), TOO (TOO3024, TOO4524), SFAB (XME2024)
Výstup pro 2. motor	pro motory WINGO (WG2024, WG3524, WG4024, WG5024), TOO (TOO3024, TOO4524), SFAB (XME2024)
Max. délka kabelů	napájení: 30 m
	napájení ze solárního kitu Solemyo: 3 m
	motory: 10 m
	další vstupy/výstupy: 30 m
	maják/lampa: 10 m
	OGI: 30 m
Přijímač rádiového signálu	elektrický zámek: 10 m
	anténa: 20 m (doporučeno kratší než 3 m)
Přijímač rádiového signálu	Slot typu "SM" pro přijímače SMXI, SMXIS, OXI (I. a II. způsob)
Provozní teploty	da - 20 a 55 °C
Stupeň krytí IP	IP 54 s kompletní krabičkou
Rozměry (mm)	310 x 232 x H 122
Hmotnost (kg)	4,1

12 CONFORMITÀ

Dichiarazione di Conformità UE e dichiarazione di incorporazione di "quasi macchina"

Nota - Il contenuto di questa dichiarazione corrisponde a quanto dichiarato nel documento ufficiale depositato presso la sede di Nice S.p.a., e in particolare, alla sua ultima revisione disponibile prima della stampa di questo manuale. Il testo qui presente è stato riadattato per motivi editoriali. Copia della dichiarazione originale può essere richiesta a Nice S.p.a. (TV) I.

Numero: 296/MC424

Revisione: 5

Lingua: IT

Nome produttore:

Nice s.p.a.

Indirizzo:

Via Pezza Alta 13, Z.I. Rustignè, 31046 Oderzo (TV) Italy

Persona autorizzata a costituire

la documentazione tecnica:

Nice s.p.a.

Tipo di prodotto:

Centrale di comando a 2 motori 24Vd.c.

Modello / Tipo:

MC424, MC424L

Accessori:

Fare riferimento al catalogo

Il sottoscritto Roberto Griffa in qualità di Amministratore Delegato, dichiara sotto la propria responsabilità che il prodotto sopra indicato risulta conforme alle disposizioni imposte dalle seguenti direttive:

• Direttiva 2014/30/UE (EMC), secondo le seguenti norme armonizzate: EN 61000-6-2:2005, EN 61000-6-3:2007+A1:2011

Inoltre il prodotto risulta essere conforme alla seguente direttiva secondo i requisiti previsti per le "quasi macchine" (Allegato II, parte 1, sezione B):

• Direttiva 2006/42/CE DEL PARLAMENTO EUROPEO E DEL CONSIGLIO del 17 maggio 2006 relativa alle macchine e che modifica la direttiva 95/16/CE (rifusione).

Si dichiara che la documentazione tecnica pertinente è stata compilata in conformità all'allegato VII B della direttiva 2006/42/CE e che sono stati rispettati i seguenti requisiti essenziali: 1.1.1 - 1.1.2 - 1.1.3 - 1.2.1 - 1.2.6 - 1.5.1 - 1.5.2 - 1.5.5 - 1.5.6 - 1.5.7 - 1.5.8 - 1.5.10 - 1.5.11

Il produttore si impegna a trasmettere alle autorità nazionali, in risposta ad una motivata richiesta, le informazioni pertinenti sulla "quasi macchina", mantenendo impregiudicati i propri diritti di proprietà intellettuale.

Qualora la "quasi macchina" sia messa in servizio in un paese europeo con lingua ufficiale diversa da quella usata nella presente dichiarazione, l'importatore ha l'obbligo di associare alla presente dichiarazione la relativa traduzione.

Si avverte che la "quasi macchina" non dovrà essere messa in servizio finché la macchina finale in cui sarà incorporata non sarà a sua volta dichiarata conforme, se del caso, alle disposizioni della direttiva 2006/42/CE.

Inoltre il prodotto risulta conforme alle seguenti norme:

EN 60335-1:2012+A11:2014, EN 62233:2008, EN 60335-2-103:2015

Ing. Roberto Griffa
(Amministratore Delegato)

Oderzo, 05/09/2017

Předtím, než poprvé použijete automatizační techniku, nechte si od technika vysvětlit možné zdroje zbytkového rizika a věnujte několik minut četbě tohoto manuálu – instrukcím a upozorněním pro uživatele, které Vám technik předal. Uchovejte tento manuál pro případ, že byste v budoucnu měli nějaké pochybnosti a pro případného nového majitele této automatizační techniky.



POZOR!

Vaše automatizační technika je strojní zařízení, které přesně provádí Vaše příkazy; jeho použití bez předchozího poučení anebo nevhodné použití jej může učinit nebezpečným:

- neuvádějte automatizační techniku do chodu pokud se v jejím akčním radiu nacházejí osoby, zvířata nebo předměty
- v žádném případě se nedotýkejte částí automatizační techniky pokud je brána v pohybu
- fotobuňky jsou bezpečnostním prvkem, ale jedná se pouze o pomocný bezpečnostní prvek. Jsou vyrobeny technologií s vysokou mírou spolehlivosti, ale za extrémních okolností může dojít k chybné reakci nebo přímo závadě, což nemusí být v některých případech hned zřejmé. Z těchto důvodů je nutné při používání automatizační techniky postupovat v souladu s instrukcemi, uvedenými v tomto návodu.
- pravidelně kontrolujte správnou funkčnost fotobuněk.



JE ZCELA ZAKÁZÁNO projíždět branou v okamžiku, kdy se zavírá! Průjezd branou je povolen pouze v okamžiku, kdy je brána zcela otevřená a její křídla nejsou v pohybu.



DĚTI

Automatizační technika zajišťuje vysoký stupeň bezpečnosti, její detekční systémy znemožňují uvedení zařízení do chodu, pokud jsou v jeho bezprostřední blízkosti osoby nebo předměty. Nicméně je nutné zakázat dětem, aby si hrály v blízkosti automatizační techniky a aby nedošlo k nechtěnému uvedení automatizační techniky do chodu, nenechávejte dálkové ovladače v jejich dosahu: není to hračka!

Tento výrobek není určený k tomu, aby byl používán osobami (včetně dětí), jejichž fyzické, smyslové nebo rozumové schopnosti jsou nějakým způsobem omezené, anebo jim chybí jistá zkušenost a nemají ani znalosti o provozu a ovládání automatizační techniky.

Neobvyklé reakce: Jakmile zjistíte, že automatizační technika reaguje neobvyklým způsobem, odpojte zařízení od zdroje elektrického napájení a manuálně ho odblokujte. Nepokoušejte se sami o nějakou opravu, ale vyžádejte si zásah Vašeho technika, který provedl instalaci.



Neupravujte zařízení a neměňte naprogramované parametry a nastavení automatizační techniky: odpovědnost nese Váš technik, který automatizační techniku nainstaloval.

Závada nebo přerušení dodávky elektrické energie: během čekání na zásah Vašeho technika anebo na obnovení dodávky elektrické energie, v případě, že zařízení není vybaveno záložní baterií, může být brána ovládána, jako kdyby nebyla vybavena automatizační technikou. Aby bylo možné zařízení ovládat manuálně je nutné provést ruční odblokování převodového motoru (viz příslušná část návodu) a pak můžete křídla brány otevírat a zavírat ručně.

V případě, že některý z bezpečnostních prvků nefunguje správným způsobem anebo je zcela mimo provoz, bude i přesto možné ovládat bránu a uvést ji do chodu v režimu „v přítomnosti obsluhy“ následujícím způsobem:

1. vydejte příkaz, který uvede bránu do chodu (prostřednictvím dálkového ovladače, klíčového přepínače, atd.), jestliže je všechno v pořádku, brána se otevře anebo zavře běžným způsobem; v opačném případě pokračujte následovně
2. do 3 sekund vydejte znovu pořadovaný příkaz a podržte jej aktivovaný
3. přibližně po 2 sekundách se brána uvede do chodu v provozním režimu „v přítomnosti obsluhy“, to znamená, že dokud bude příkaz aktivovaný bude se brána i nadále pohybovat; jakmile bude příkaz ukončen, brána se zastaví.



Pokud jsou bezpečnostní prvky mimo provoz, je nutné nechat automatizační techniku co nejdříve opravit kvalifikovaným technikem.

Kolaudace, pravidelné údržby a případné opravy musejí být zdokumentovány technikem, který je provedl a dokumentace je uchovávána majitelem zařízení. Jediné činnosti, které můžete na zařízení provádět a které Vám současně doporučujeme je pravidelné očištění sklíček fotobuněk (měkkým navlhčeným hadříkem) a odstraňování listů nebo kamínků, které by mohly omezovat chod automatizační techniky.



Abyste zabránili situaci, kdy by někdo mohl uvést bránu do chodu, tak předtím, než začnete provádět čištění, nezapomeňte automatizační techniku odblokovat (podle níže uvedených instrukcí)

Údržba: Tak jako každé strojní zařízení i Vaše automatizační technika vyžaduje pravidelnou údržbu, aby mohla fungovat co nejdéle a naprosto bezpečně (alespoň jednou za 6 měsíců).



Veškeré kontroly, údržba a opravy musí být prováděné výhradně kvalifikovaným technikem.

Likvidace: Po uplynutí životnosti automatizační techniky se ujistěte o tom, že její znehodnocení bylo provedeno kvalifikovaným personálem a že materiály byly recyklovány nebo znehodnoceny v souladu s místně platnými předpisy.



Pokud je automatizační technika zablokovaná příkazem „zablokovat automatizační techniku“, neuvede se automatizační technika do chodu po vadání nějakého dalšího příkazu a výstražný maják 9x krátce blikne.

POZNÁMKY



A series of horizontal dashed lines for writing notes, spanning the width of the page.



POZNÁMKY

A series of horizontal dashed lines for writing notes.



Nice SpA
Via Pezza Alta, 13
31046 Oderzo TV Italy
info@niceforyou.com

www.niceforyou.com