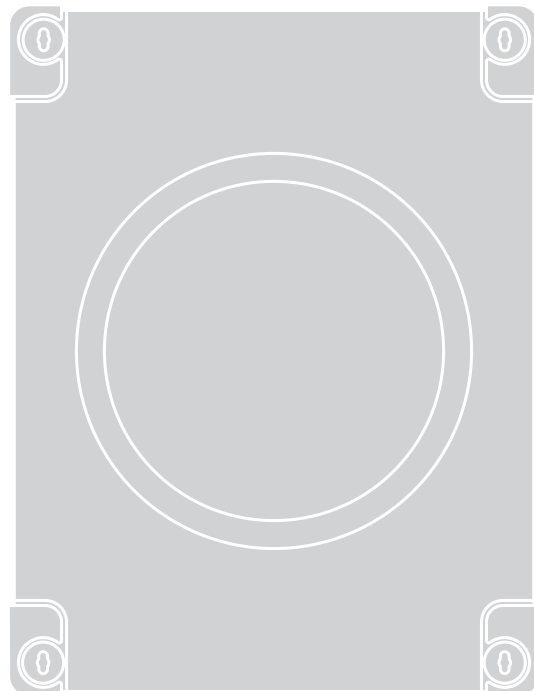


Nice

CE
EAC
CZ

MC800



Řídicí jednotka

CZ - Instalační instrukce, bezpečnostní upozornění a návod k použití

Nice

OBSAH

1 VŠEOBECNÁ UPOZORNĚNÍ TÝKAJÍCÍ SE BEZPEČNOSTI

2 POPIS VÝROBKU A MOŽNOSTI JEHO POUŽITÍ

2.1 Seznam komponentů, ze kterých se skládá řídicí jednotka

3 INSTALACE

- 3.1 Kontrolní činnosti před instalací
- 3.2 Omezení pro použití výrobku
- 3.3 Označení a celkové rozměry
- 3.4 Typická instalace
- 3.5 Instalace řídicí jednotky

4 ELEKTRICKÁ ZAPOJENÍ

- 4.1 Kontrolní činnosti před instalací
- 4.2 Schéma a popis zapojení
 - 4.2.1 Schéma zapojení
 - 4.2.2 Schéma zapojení s fotobuňkami s relé bez fototestu
 - 4.2.3 Schéma zapojení s fotobuňkami s relé s fototestem
 - 4.2.4 Popis zapojení
 - 4.2.5 Operace při zapojování
 - 4.2.6 Použití bezpečnostní svorky kabelů
- 4.3 Připojení dalších zařízení k řídicí jednotce
- 4.4 Naadresování zařízení připojených k systému BlueBus
- 4.5 První zapnutí a kontrola zapojení
 - 4.5.1 Naprogramování s fotobuňkami s relé
- 4.6 Načtení připojených zařízení
- 4.7 Volba typu motoru (pouze u hydraulických motorů)
- 4.8 Načtení pozic mechanických dorazů
 - 4.8.1 Načtení v automatickém režimu
 - 4.8.2 Načtení v manuálním režimu
 - 4.8.3 Načtení v kombinovaném režimu
- 4.9 Kontrola pohybu brány

5 KOLAUDACE A UVEDENÍ DO PROVOZU

- 5.1 Kolaudace
- 5.2 Uvedení do provozu

6 PROGRAMOVÁNÍ

- 6.1 Používání programovacích tlačítek
- 6.2 Programování na první úrovni (ON-OFF)
 - 6.2.1 Postup při programování na první úrovni
- 6.3 Programování na druhé úrovni (nastavitelné parametry)
 - 6.3.1 Postup při programování na druhé úrovni
- 6.4 Speciální funkce
 - 6.4.1 Funkce "uvezt do chodu za všech okolností"
 - 6.4.2 Funkce "upozornění na servis" (nastavení prostřednictvím programátoru)
- 6.5 Vymazání paměti

7 CO DĚLAT, KDYŽ ... (návod na řešení problémů)

8 PODROBNĚJŠÍ INFORMACE (příslušenství)

- 8.1 Připojení rádiového přijímače s konektorem typu SM
- 8.2 Připojení rozhraní IBT4N

9 ÚDRŽBA A SERVIS VÝROBKU 10 LIKVIDACE VÝROBKU

11 TECHNICKÉ PARAMETRY

12 ES PROHLÁŠENÍ O SHODĚ

INSTRUKCE A BEZPEČNOSTNÍ UPOZORNĚNÍ URČENÁ PRO KONCOVÉHO UŽIVATELE

1 VŠEOBECNÁ UPOZORNĚNÍ TÝKAJÍCÍ SE BEZPEČNOSTI



POZOR! Tento manuál obsahuje důležité instrukce a bezpečnostní opatření. Dodržujte všechny uvedené instrukce, protože chybně provedená instalace může způsobit těžká poranění osob a značné škody na majetku.



POZOR! Tento manuál obsahuje důležité bezpečnostní pokyny. Manuál uschovejte pro jeho případné pozdější použití.



Podle nejnovější evropské legislativy se na automatizované brány vztahují harmonizované normy, specifikované v platné Směrnici pro strojní zařízení, na jejichž základě je pak možné vystavit prohlášení o shodě pro příslušnou automatizační techniku. Z těchto důvodů musí být vždy všechny instalační práce, elektrická zapojení, kolaudace zařízení, jeho uvedení do provozu a následná údržba automatizační techniky prováděna výhradně kvalifikovaným a autorizovaným technikem!



Aby nemohlo dojít k nebezpečí, které vyplývá z nahodilého zapnutí tepelné pojistky, musí být toto zařízení napájené externě, jako jsou například spínací hodiny, nebo musí být napojené na okruh, který zapíná a vypína obsluha.

POZOR! Dodržujte následující upozornění:

- Předtím, než se pustíte do instalace, zkontrolujte, jestli je tento výrobek vhodný pro zamýšlené použití (viz "Omezení pro použití výrobku" a "Technické parametry výrobku"). Pokud zjistíte, že výrobek není vhodný k těmto účelům, NEPOKRAČUJTE v jeho instalaci.
- Výrobek nesmí být používán před tím, než bude zkouladován a řádně uveden do provozu podle instrukcí uvedených v kapitole Kolaudace a uvedení do provozu.
- Předtím, než začnete výrobek instalovat, zkontrolujte, jestli je veškerý materiál, který budete během instalace používat, v bezvadném stavu a jestli je vhodný pro zamýšlené použití.
- Tento výrobek není určený k tomu, aby byl používán osobami (včetně dětí), jejichž fyzické, smyslové nebo rozumové schopnosti jsou nějakým způsobem omezené, anebo jim chybí jistá zkušenost a nemají ani znalosti o provozu a ovládání automatizační techniky.
- Zajistěte, aby si děti nemohly hrát s tímto zařízením. Nedovolte dětem, aby si hrály s ovládacími prvky automatizační techniky. Aby nedošlo k nechtěnému uvedení automatizační techniky do chodu, nenechávejte dálkové ovladače v jejich dosahu.
- Elektrické napájecí vedení musí být vybaveno rozpojovacími zařízeními (není součástí dodaného zařízení), u něhož musí být v rozpojeném stavu taková vzdálenost mezi kontakty, aby bylo zaručeno spolehlivé odpojení od přívodu elektrické energie v souladu s požadavky stanovenými pro III. kategorii zabezpečení proti přepětí.
- Během instalace zacházejte opatrně s výrobkem, především dbejte, aby nebyl vystavený nárazům, tlakům, pádu a aby nepřišel do kontaktu s kapalinami. Nenechávejte výrobek v blízkosti tepelných zdrojů a nevystavujte jej působení plamene. Mohlo by dojít k jeho poškození a následné poruchové funkčnosti, způsobit požár nebo být zdrojem nebezpečných situací. Pokud by se tak i přesto stalo, ukončete okamžitě instalaci a kontaktujte autorizovaný servis.

- Výrobce nenese žádnou odpovědnost za škody na majetku nebo za případná zranění osob, která by byla způsobena nerespektováním instrukcí během montáže. V takovém případě rovněž pozbývá platnost i záruka poskytovaná na vady materiálu.
- Hladina produkovaného akustického tlaku A je nižší než 70 dB(A).
- Čištění a základní údržba zařízení, která může být prováděna uživatelem automatizační techniky, nesmí být vykonávána dětmi bez dozoru.
- Předtím, než budete provádět nějaké činnosti na automatizační technice (např. údržbu nebo její čištění), odpojte vždycky výrobek od elektrického napájecího vedení.

- Zařízení pravidelně kontrolujte, především se zaměřte na stav kabelů, pružin a nosných částí konstrukce, abyste zjistili případné nevyvážení, znaky opotřebení nebo poškození.
- Automatizační techniku nepoužívejte, pokud vyžaduje opravu nebo seřízení, protože každá závada na instalaci nebo nedostatečné vyvážení brány mohou způsobit vážná zranění.
- Obalové materiály, v nichž je zařízení dodáváno, musí být zlikvidované v naprostém souladu s místně platnými nařízeními.

2 POPIS VÝROBKU A MOŽNOSTI JEHO POUŽITÍ

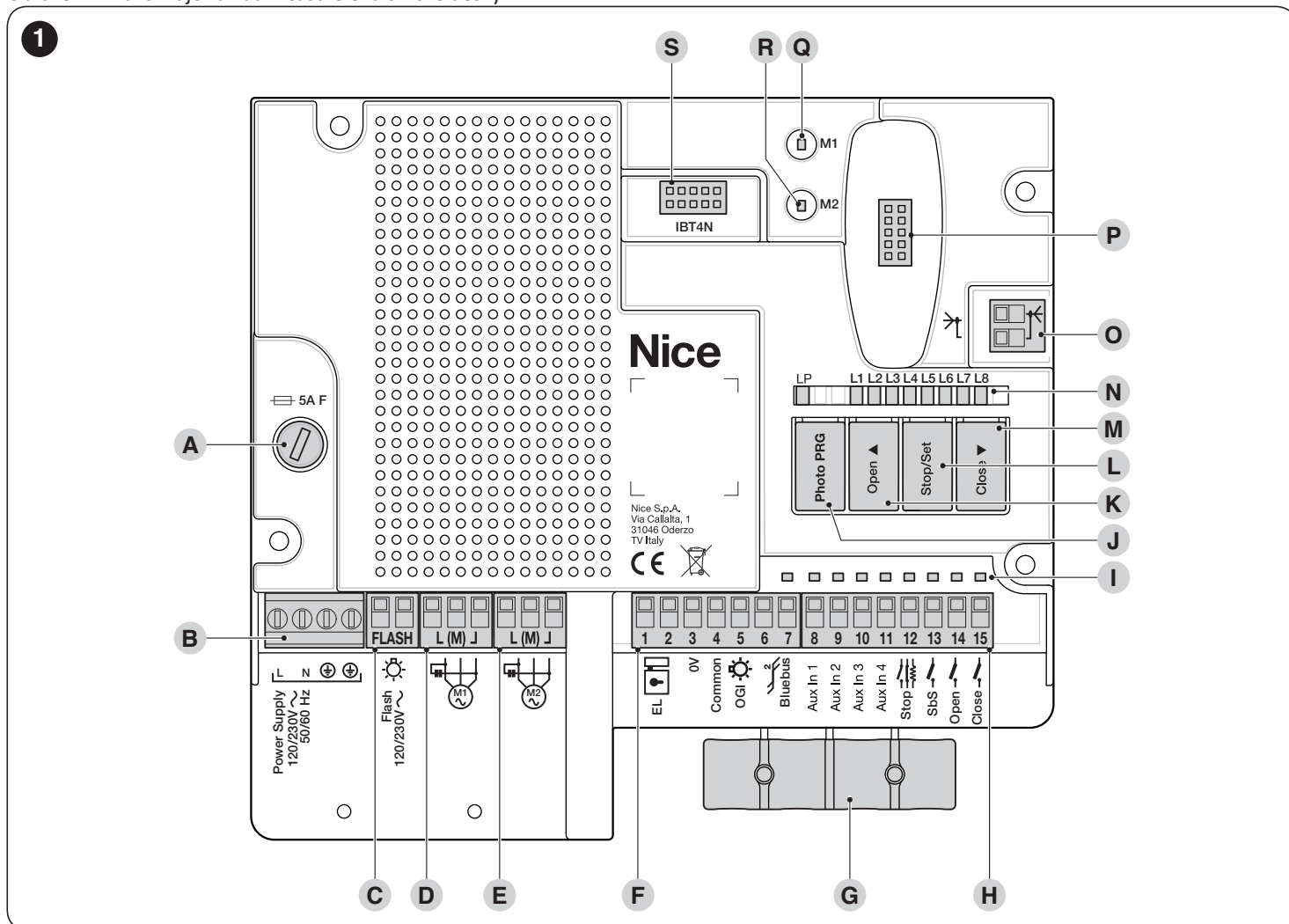
MC800 je elektronická řídicí jednotka určená pro automatizaci křídlových bran. Tato řídicí jednotka je především vhodná pro připojení k zařízením, která jsou vybavená systémem Opera a systémem Bluebus. Dalším dostupným příslušenstvím jsou přijímače se konektorem "SM".

! **Veškeré jiné použití, které není uvedené v tomto návodu, se považuje za nesprávné a zakázané!**

2.1 SEZNAM KOMPONENTŮ, KTERÉ TVOŘÍ ŘÍDICÍ JEDNOTKU

Řídicí jednotka je složená z elektronické desky, která zajišťuje ovládání a kontrolu automatizační techniky; jednotka je uložena v ochranné krabici.

Obrázek 1 znázorňuje základní části elektronické desky..



- A Ochranná pojistka (5A F)
- B Svorka se vstupy pro napájení ze sítě
- C Svorka s výstupem FLASH (120/230V)
- D Svorka s výstupem pro motor 1
- E Svorka s výstupem pro motor 2
- F Svorkovnice s VÝSTUPY (nízké napětí)
- G Kabelová svorka pro uchycení silových spojů
- H Svorkovnice se VSTUPY (nízké napětí)
- I LED diody stavu vstupů / výstupů
- J Tlačítko pro provoz s fotobuňkami s relé

- K Tlačítko s příkazem "Open" a programování řídicí jednotky
- L Tlačítko s příkazem "Stop/Set" a programování řídicí jednotky
- M Tlačítko s příkazem "Close" a programování řídicí jednotky
- N LED diody signalizující stav řídicí jednotky
- O Svorka radio anténa (příslušenství)
- P Konektor se slotem "SM" pro přijímač rádiového signálu (přísluř.)
- Q LED dioda signalizující stav motoru M1
- R LED dioda signalizující stav motoru M2
- S Konektor pro připojení rozhraní IBT4N (příslušenství)

3.1 KONTROLNÍ ČINNOSTI PŘED INSTALACÍ

Předtím, než se pustíte do instalace výrobku, je zapotřebí:

- zkontrolujte, jestli je balení výrobku kompletní
- zkontrolujte, jestli jsou materiály, které budou použité během instalace, v perfektním stavu, jestli odpovídají zamýšlenému použití
- Zkontrolujte, jestli podmínky používání nepřekračují limitní hodnoty uvedené v kapitole "Limity pro použití výrobku" a v kapitole "TECHNICKÉ PARAMETRY"
- Zkontrolujte, jestli je místo vybrané pro instalaci dostatečně velké vzhledem k celkovým rozměrům (viz "obrázek 2")
- zkontrolujte, jestli je podklad zvolený pro instalaci dostatečně pevný a zaručuje stabilní připevnění
- jistěte, jestli v místě vybraném pro instalaci nedochází k záplavám; případně proveďte instalaci výrobku v dostatečné výšce nad úroveň terénu
- zkontrolujte, jestli bude prostor okolo výrobku dostatečně velký, aby k němu byl snadný a bezpečný přístup
- zkontrolujte, jestli všechny elektrické kabely, které použijete při instalaci, odpovídají typu a požadavkům uvedeným v "tabulce 1"
- zkontrolujte, jestli systém vybavený mechanickými dorazy, jak zavřené, tak i v otevřené pozici.

3.2 OMEZENÍ PRO POUŽITÍ VÝROBKU

Výrobek může být používán pouze ve spojení s převodovými pohony napájenými 120/230V, 50/60Hz s odpovídajícím příkonem, s nebo bez koncových spínačů; motory musí být vybevené zabudovanou tepelnou pojistkou.



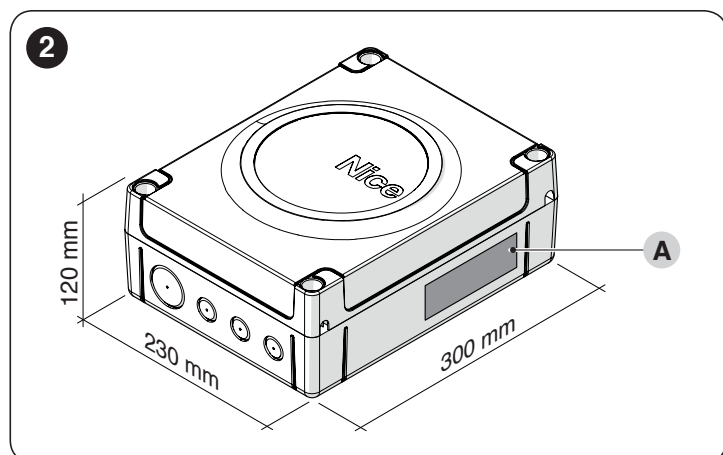
Automatizační technika s nainstalovanou jednotkou MC800 musí být povinně vybavená bezpečnostními lištami.



Použijte vhodnou bezpečnostní lištu, aby zařízení vyhovělo při provedení nárazové zkoušky za všech možných provozních podmínek automatizační techniky.

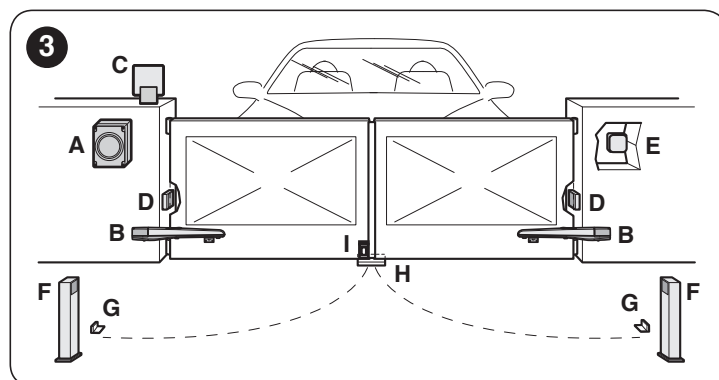
3.3 OZNAČENÍ A ROZMĚRY

Vnější rozměry a identifikační štítek (A), díky němuž je možné výrobek identifikovat, jsou uvedené na **obrázku 2**.



3.4 TYPICKÁ SESTAVA AUTOMATIZAČNÍ TECHNIKY

Na **obrázku 3** je příklad typické sestavy automatizační techniky, vyrobené s využitím komponentů Nice.

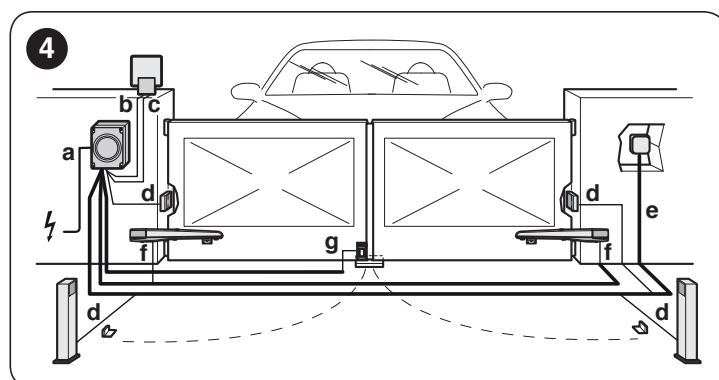


- A Řídicí jednotka
- B Převodový motor
- C Výstražný maják
- D Fotobuňky
- E Tlačítkový panel - Čtečka s transponderem - Klíčový spínač
- F Sloupek pro fotobuňky
- G Mechanické dorazy v otevřené pozici
- H Mechanický doraz v zavřené pozici
- I Elektrický zámek

Výše uvedené komponenty jsou rozmístěné podle typického a běžně používaného schématu. Schéma na **obrázku 3** použijte jako příklad pro určení přibližné polohy, ve které budete instalovat jednotlivé komponenty.



Před provedením samotné montáže si připravte kabely potřebné pro vaši automatizační techniku, přitom vycházejte z obrázku 4 a z údajů uvedených v kapitole TECHNICKÉ PARAMETRY.



Tabulka 1

TECHNICKÉ PARAMETRY ELEKTRICKÝCH KABELŮ	
Označení	Technické parametry kabelů
a	Kabel NAPÁJENÍ ŘÍDICÍ JEDNOTKY 1 kabel 3 x 1,5 mm ² maximální délka 30 m [poznámka 1]
b	Kabel VÝSTRAŽNÉHO MAJÁKU 1 kabel 2 x 1,5 mm ² maximální délka 20 m
c	Kabel ANTÉNY 1 stíněný kabel typu RG58 maximální délka 20 m; doporučená délka < 5 m
d	Kabel ZAŘÍZENÍ BLUEBUS 1 kabel 2 x 0,5 mm ² maximální délka 20 m [poznámka 2]
e	Kabel KLÍČOVÉHO SPÍNAČE 2 kabely 2 x 0,5 mm ² maximální délka 50 m
f	Kabel NAPÁJENÍ MOTORU 1 kabel 4 x 1,5 mm ² maximální délka 10 m

TECHNICKÉ PARAMETRY ELEKTRICKÝCH KABELŮ

Označení	Technické parametry kabelů
g	Kabel PŘIPOJENÍ ELEKTRICKÉHO ZÁMKU 1 kabel 2 x 1 mm ² maximální délka 10 m

Poznámka 1 Pokud je napájecí kabel delší než 30 m, je nutné použít kabel s větším průřezem, například 3x2,5 mm², a je nutné provést bezpečnostní uzemnění umístěné v blízkosti automatizační techniky.

Poznámka Pokud je kabel BlueBus delší než 20 m, maximálně však 40 m, je nutné použít kabel s větším průřezem (2 x 1 mm²).



Použité kabely musí být vhodné pro daný typ prostředí, ve kterém je instalace provedena.



Při ukládání ochranných trubnic pro rozvody elektrických kabelů a v místě vstupů kabelů do krabice s řídicí jednotkou zkontrolujte, jestli ve žlábkách a kanálcích nezůstává stát voda a jestli nebude docházet k její kondenzaci v rozbočovacích krabicích a ochranných trubnicích. Voda a vlhkost mohou poškodit elektrické obvody výrobku.

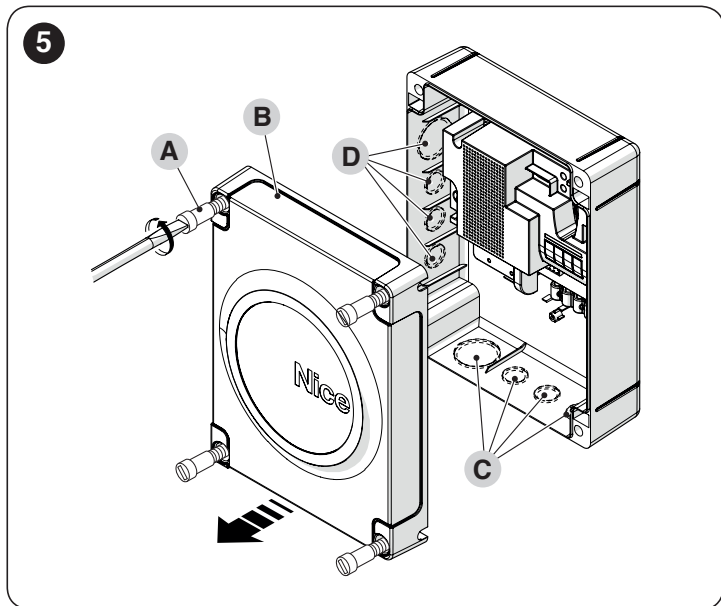
3.5 INSTALACE ŘÍDICÍ JEDNOTKY

Přípevnění řídicí jednotky k podkladu ("obrázek 5" a "obrázek 6"):

1. povolte šrouby (A) a sundejte kryt (B) řídicí jednotky;
2. vyberte z vyznačených otvorů (C) na spodní straně krabice ty, které budete potřebovat pro průchod elektrických kabelů a vylomte je.



Pokud je to nutné, můžete použít i otvory na boční straně krabice (D). V tomto případě je nutné použít vhodné kabelové průchodky.

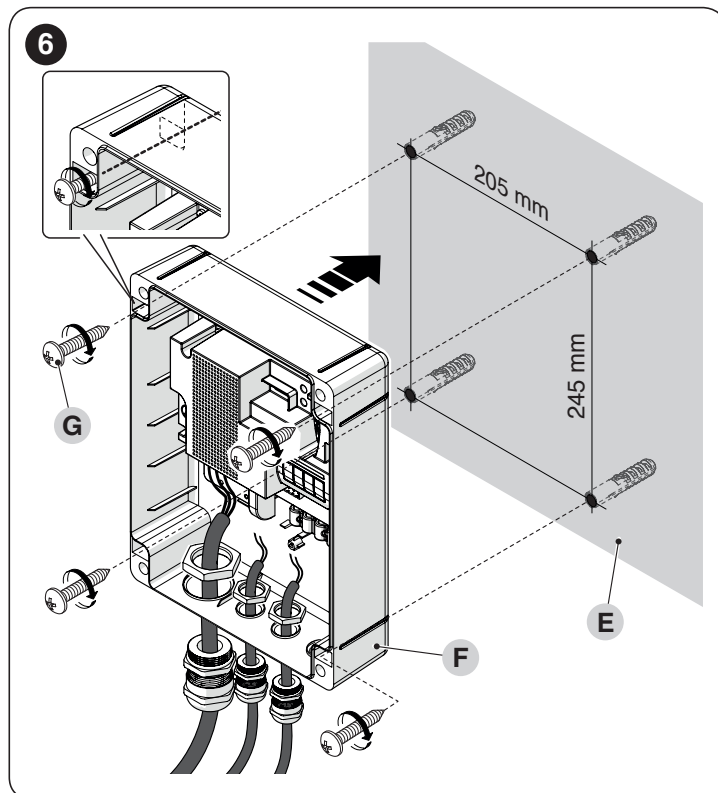


3. do stěny (E) navrtejte otvory, dodržujte kóty uvedené na obrázku, použijte vhodné hmoždinky (nejsou součástí balení)
4. přiložte krabici k podkladu (F) a připevněte ji šrouby (nejsou součástí balení)
5. připravte si průchodky pro spojovací kabely
6. proveďte elektrická zapojení podle instrukcí uvedených v kapitole "ELEKTRICKÁ ZAPOJENÍ".



Při instalaci ostatních zařízení, kterými bude automatizační technika vybavená, postupujte podle instrukcí uvedených v příslušných manuálech.

7. po dokončení všech zapojení dejte nazpět kryt a připevněte jej šrouby (A).



4 ELEKTRICKÁ ZAPOJENÍ

4.1 KONTROLNÍ OPERACE PŘED ZAPOJENÍM

Elektrické připojení jednotlivých zařízení, která jsou součástí systému s automatizační technikou (fotobuňky, tlačítkové klávesnice, čtečky karet s transponderem apod.), k řídicí jednotce musí být provedeno prostřednictvím systému Bluebus od Nice. Pro ostatní zapojení platí následující pokyny.



Všechna elektrická zapojení musí být prováděna na zařízení, které není napájeno elektrickou energií, a pokud je zařízení vybaveno záložní baterií, musí být odpojená.



Zapojení musí být provedeno výhradně kvalifikovaným elektrikářem.

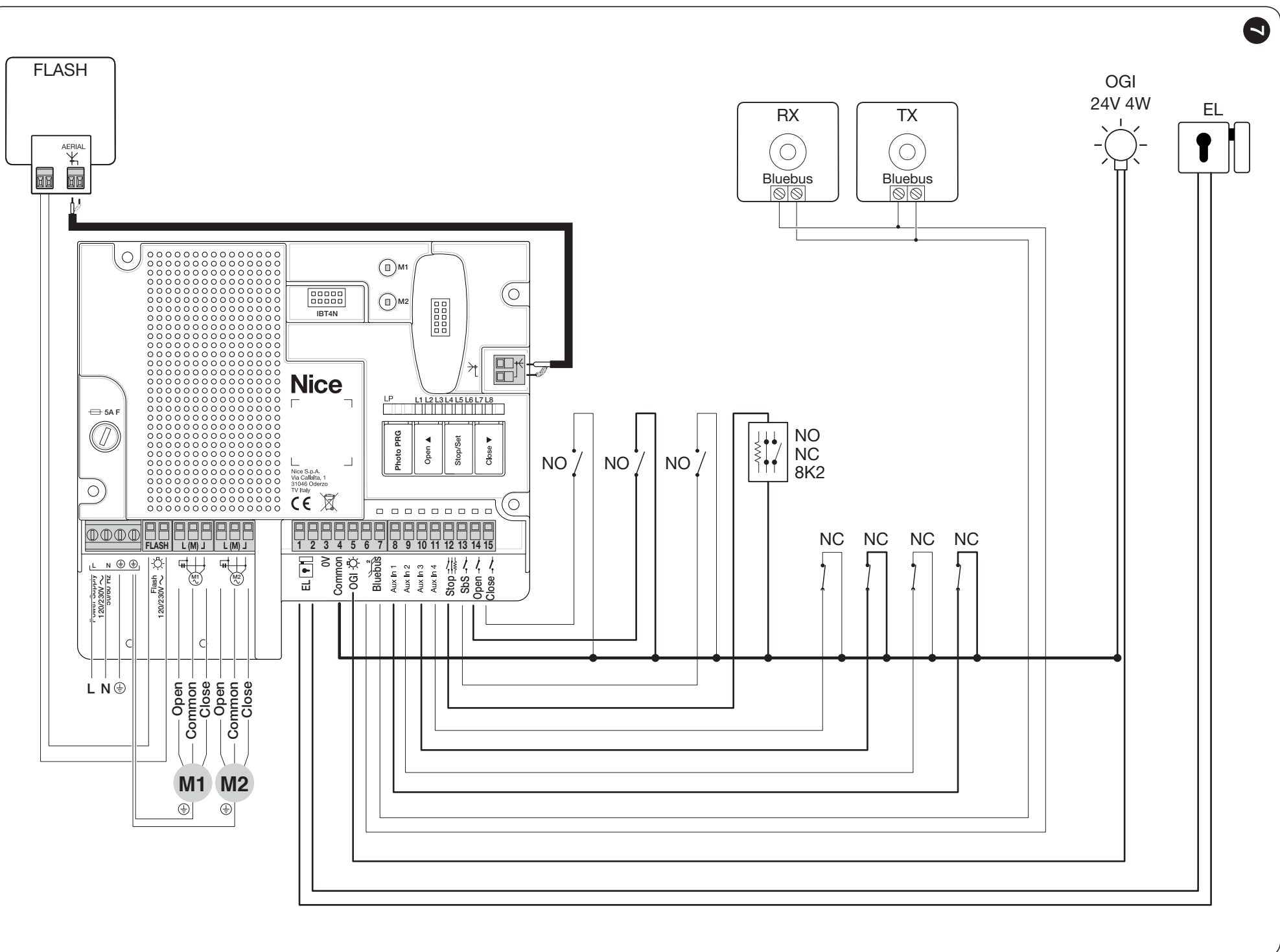


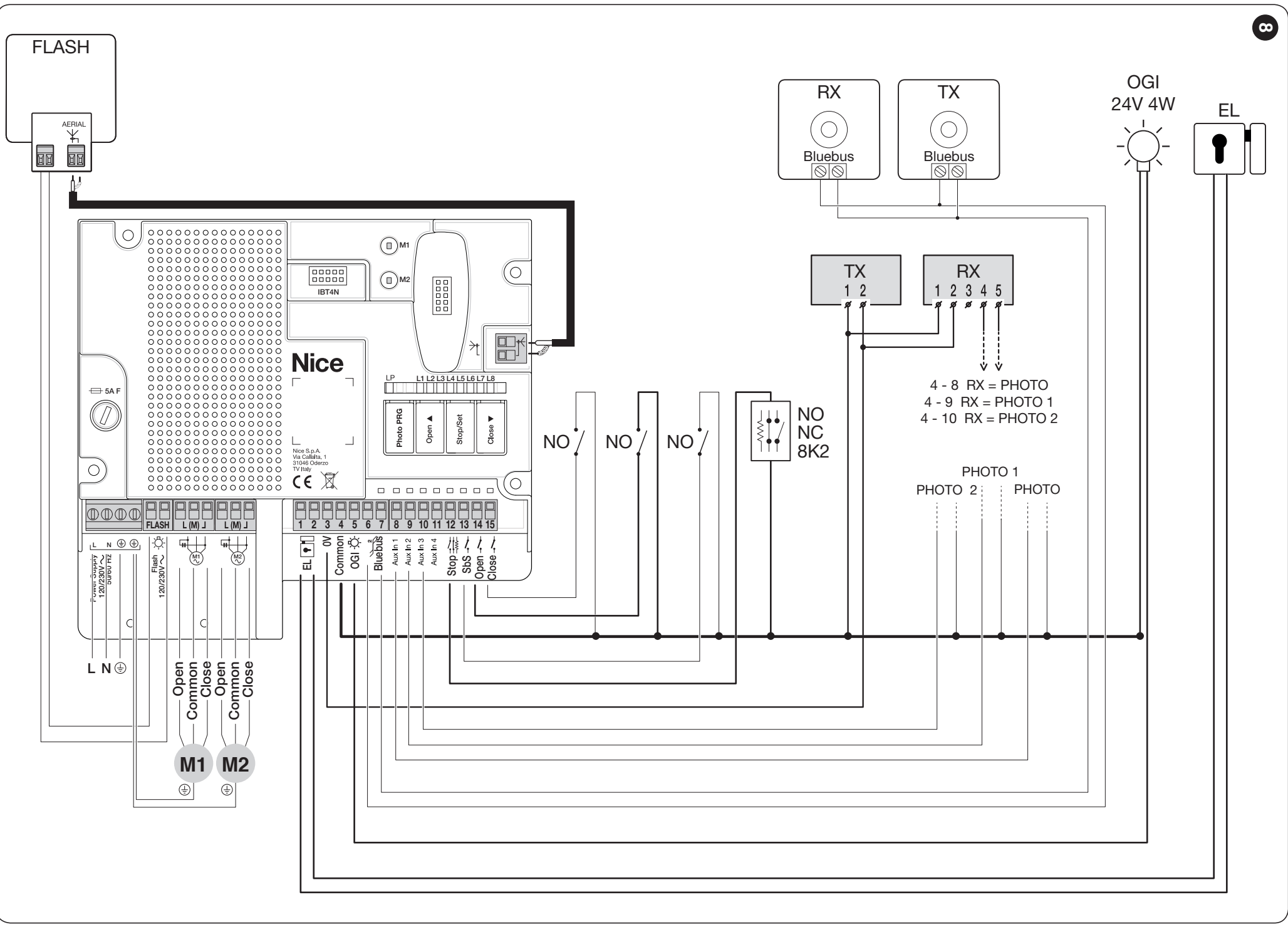
Elektrické napájecí vedení musí být vybavené zařízením které bude umožňovat úplné odpojení automatizační techniky od elektrické rozvodné sítě.

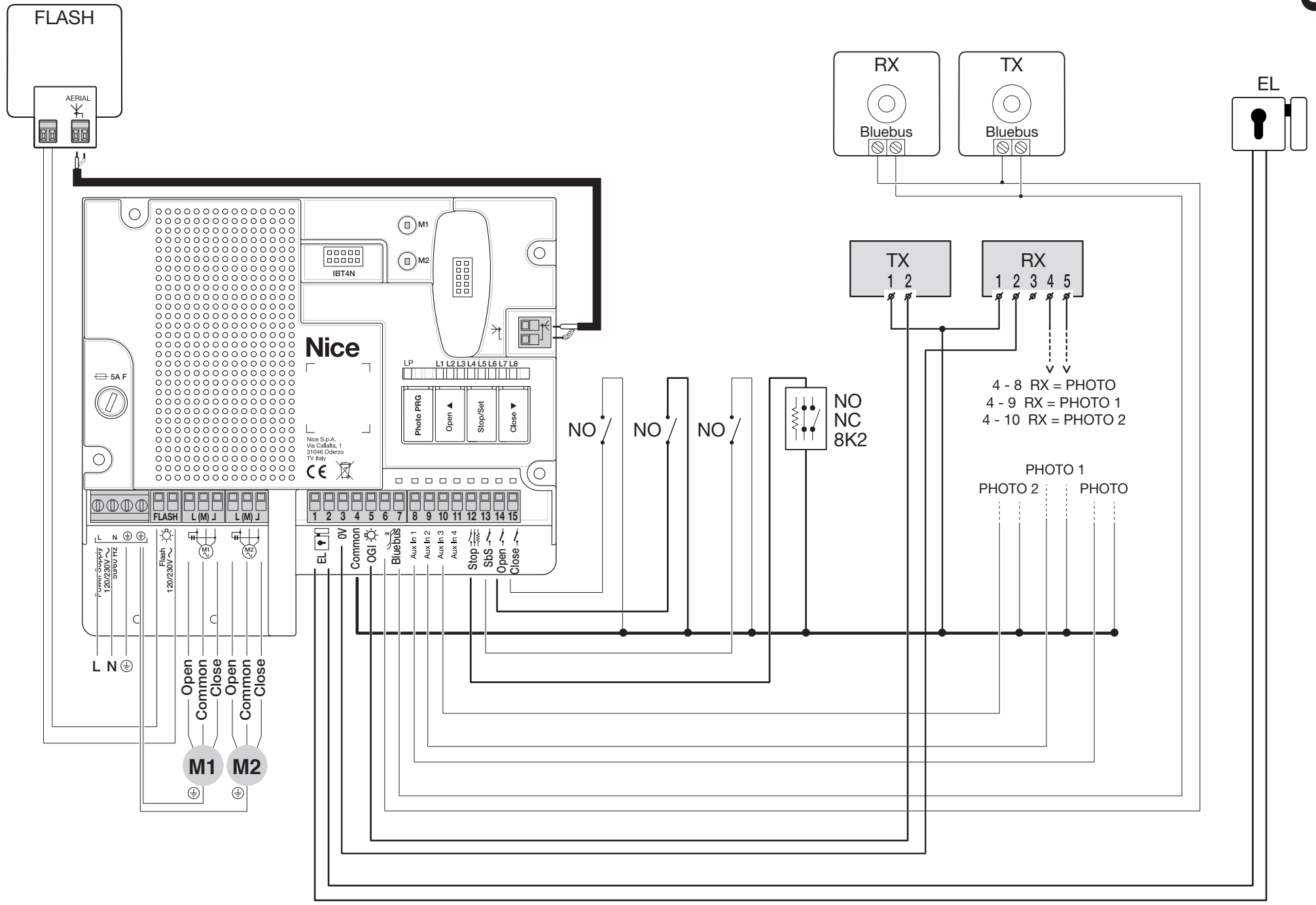
- Kontakty vypínače musí být v rozpojeném stavu od sebe navzájem vzdálené v souladu s podmínkami uvedenými v normě a platnými pro III. kategorii přepětí. Rozpojovací mechanismus musí být provedený v souladu s instrukcemi pro instalaci. V případě potřeby tento vypínač zaručuje rychlé a bezpečné odpojení elektrického napájení, a proto musí být umístěný na dohled od automatizační techniky. Pokud je na jiném místě, ze kterého není vidět na automatizační techniku, musí být rozpojovací mechanismus opatřený blokovacím systémem, který znemožní náhodné nebo neoprávněné zapnutí.

4.2 SCHÉMA A POPIS ZAPOJENÍ

4.2.1 Schéma zapojení







4.2.4 Popis zapojení

V následující tabulce je popsán význam jednotlivých značek na elektronické kartě v návaznosti na příslušné svorky.

Tabulka 2

ELEKTRICKÁ ZAPOJENÍ			
Svorky	Funkce	Popis	Typ kabelu
L - N - ⊕	Elektrické napájení 120/230V ~ 50/60Hz	Elektrické napájení ze sítě	3 x 1,5 mm ²
FLASH	Výstup maják 120/230V ~ 50/60Hz	Výstup pro výstražný maják napájený 120/230 V (maximálně 21 W). Výstup může být naprogramovaný jako "přídavné osvětlení" (viz kapitola " Programování první úrovně (ON-OFF) ")	Maják: 2 x 1,5 mm ² Anténa: 1 stíněný kabel typu RG58
L (M) J	Motor 1	Zapojení motoru M1	4 x 1,5 mm ²
L (M) J	Motor 2	Zapojení motoru M2	4 x 1,5 mm ²
1 - 2	Elektrický zámek	Výstup pro elektrický zámek 12 Va (maximálně 15 VA)	2 x 1,0 mm ²
3	0 V	Napájení 0 V pro příslušenství	1 x 0,5 mm ²
4	Společné vedení 24 V	Společné vedení pro všechny vstupy (+24 Vc)	1 x 0,5 mm ²
5	OGI	Výstup "kontrolka otevřené brány" pro jednu signalizační žárovku 24 V maximálně 4 W	1 x 0,5 mm ²
6 - 7	BlueBus	Vstup pro kompatibilní zařízení (EPM, EPMB, EDS a EDSB). Připojení zařízení se provádí paralelně prostřednictvím dvou vodičů, kterými je vedeno jak elektrické napájení, tak i komunikační signály. Není nutné dodržovat polaritu. Během načítání dojde i identifikaci každého zařízení připojeného k řídicí jednotce prostřednictvím jedinečného kódu. Po každém přidání nebo odebrání nějakého zařízení ze systému, bude nutné spustit nové načtení dat řídicí jednotkou (viz kapitola " Načtení připojených zařízení ").	2 x 0,5 mm ²
8	AuxIn1	Vstup pro koncový spínač motoru 1 v pozici úplného otevření (pokud není vstup používán, nechte jej volný) Vstup Photo pokud je naprogramovaný pro fotobuňky s relé (viz kapitola " Naprogramování s fotobuňkami s relé ")	1 x 0,5 mm ²
9	AuxIn2	Vstup pro koncový spínač motoru 2 v pozici úplného otevření (pokud není vstup používán, nechte jej volný) Vstup Photo1 se programmato per fotocellule a relè (viz kapitola " Naprogramování s fotobuňkami s relé ")	1 x 0,5 mm ²
10	AuxIn3	Vstup pro koncový spínač motoru 1 v pozici úplného zavření (pokud není vstup používán, nechte jej volný) Ingresso Photo2 pokud je naprogramovaný pro fotobuňky s relé (viz kapitola " Naprogramování s fotobuňkami s relé ")	1 x 0,5 mm ²
11	AuxIn4	Vstup pro koncový spínač motoru 2 v pozici úplného zavření (pokud není vstup používán, nechte jej volný)	1 x 0,5 mm ²
12	Stop	Vstup pro zařízení, která po své aktivaci způsobí okamžité zastavení probíhajícího pracovního cyklu a pak dojde ke krátkému posuvu brány opačným směrem. K tomuto vstupu je možné připojit příslušenství s kontakty typu NO (spínací kontakt), NC (rozpínací kontakt) nebo zařízení s výstupem s trvalým odporem 8,2 kΩ jako jsou například bezpečnostní lišty. Každé zařízení připojené k tomuto vstupu je samostatně identifikováno řídicí jednotkou během načtení příslušenství (viz kapitola " Načtení připojených zařízení "). Na základě těchto údajů je pak vydán příkaz STOP pokaždé, když je zjištěna nějaká změna oproti načtenému stavu. Ke vstupu STOP lze připojit i větší počet příslušenství, a to i různého typu: větší počet příslušenství typu NO se spínacím kontaktem je možné zapojit navzájem paralelně, bez omezení jejich počtu; sériově lze zapojit větší počet příslušenství NC s rozpínacím kontaktem, bez omezení jejich počtu; paralelně 2 dvě příslušenství s výstupem s trvalým odporem 8,2 kΩ; větší počet takových zařízení je možné zapojit „kaskádovitě“ s jedním koncovým odporem 8,2 kΩ.; paralelně lze zapojit 2 zařízení NO a NC, k NC musí být sériově zapojený jeden odpor 8,2 kΩ (tím je umožněna i kombinace 3 příslušenství: spínací kontakt NO, rozpínací kontakt - NC a 8,2 kΩ).	1 x 0,5 mm ²
13	Step by step (krok za krokem)	Vstup pro tlačítko NO (spínací kontakt), pro vydávání příkazů v režimu krok az krokem.	1 x 0,5 mm ²
14	Open	Vstup pro příslušenství, která ovládají otevírání automatizační techniky; ke vstupu je možné připojit NO (spínací kontakty).	1 x 0,5 mm ²
15	Close	Vstup pro příslušenství, která ovládají zavírání automatizační techniky; ke vstupu je možné připojit NO (spínací kontakty).	1 x 0,5 mm ²

4.2.5 Elektrická zapojení

Popis elektrických zapojení ("obrázek 7"):

1. vyndejte svorkovnici
2. připojte jednotlivá zařízení k příslušným svorkám podle schématu na "obrázku 7"
3. vraťte svorkovnic nazpět.



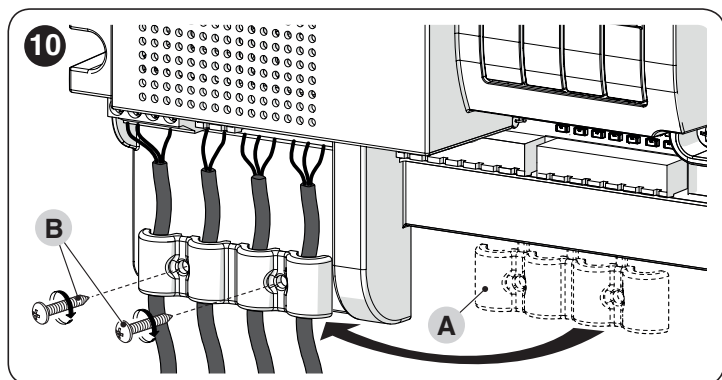
Pokud je automatizační technika vybavená jen jedním převodovým motorem, připojte ho ke svorce M2, zatímco svorku M1 nechejte volnou.

4.2.6 Použití bezpečnostního držáku kabelů

Po dokončení všech zapojení k řídicí jednotce je nutné zajistit kabely se silovým proudem pomocí příslušného držáku ("obrázek 10").

Postup:

1. vyjměte držák kabelů (A)
2. přiložte držák kabelů (A) na kabely a zajistěte jeho pozici dvěma šrouby (B)

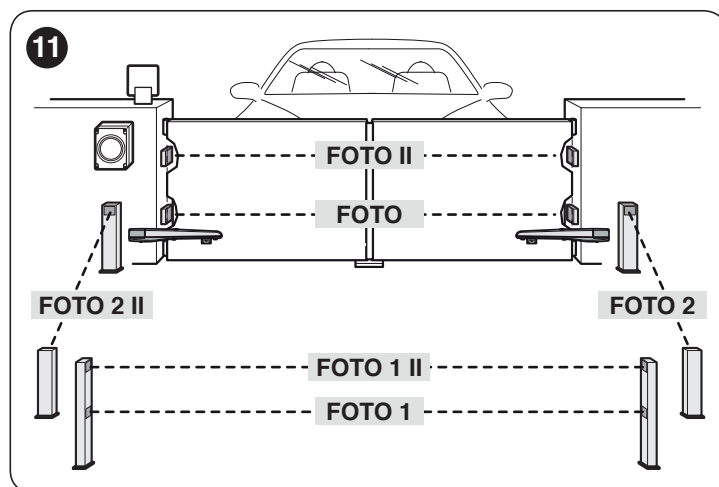


4.3 PŘIPOJENÍ DALŠÍHO PŘÍSLUŠENSTVÍ K ŘÍDICÍ JEDNOTCE

Pokud potřebujete napájet další příslušenství, kterým bude automatizační technika vybavená (např. čtečka karet s transponderem, osvětlení klíčového spínače, atd.), můžete tato zařízení připojit k řídicí jednotce prostřednictvím svorek "3 - 0V" a "4 - Common" ("obrázek 7"). Napájecí napětí je 24 Vc, k dispozici je maximálně proud 200 mA.

4.4 NAADRESOVÁNÍ ZAŘÍZENÍ PŘIPOJENÝCH K SYSTÉMU BLUEBUS

Aby byla řídicí jednotka schopná identifikovat zařízení připojená k systému "BlueBus", je nutné tato zařízení správně naadresovat. Tato operace musí být provedena správným rozložením elektrických můstků, které obsahuje každé zařízení (viz také návod ke každému z těchto zařízení). Následující schéma ukazuje naadresování fotobuněk podle jejich typu.



Tabulka 3

NAADRESOVÁNÍ FOTOBUNĚK	
Fotobuňka	Pozice můstků
FOTO Vnější fotobuňka h = 50 reaguje během zavírání (zastaví a změní směr pohybu)	
FOTO II Vnější fotobuňka h = 100 reaguje během zavírání (zastaví a změní směr pohybu)	
FOTO 1 Vnitřní fotobuňka h = 50 reaguje jak během zavírání (zastaví a změní směr pohybu), tak během otevírání (zastaví pohyb, který bude pokračovat po uvolnění fotobuněk)	
FOTO 1 II Vnitřní fotobuňka h = 100 reaguje jak během zavírání (zastaví a změní směr pohybu), tak během otevírání (zastaví pohyb, který bude pokračovat po uvolnění fotobuněk)	
FOTO 2 Vnitřní fotobuňka reaguje během otevírání (zastaví a změní směr pohybu)	
FOTO 2 II Vnitřní fotobuňka reaguje během otevírání (zastaví a změní směr pohybu)	
FOTO 3 NEPOVOLENÁ KONFIGURACE	

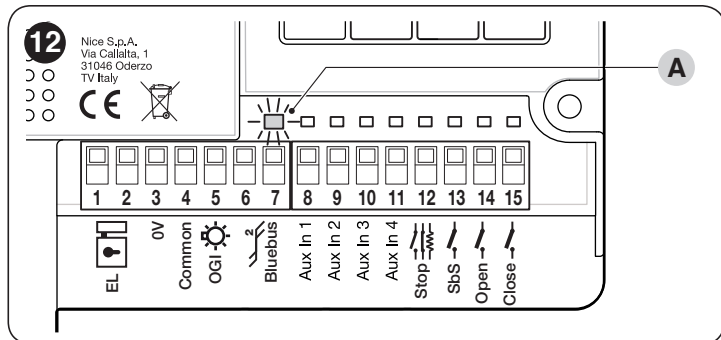


Po dokončení instalace, nebo po přidání nebo odebrání fotobuněk nebo jiných zařízení, je nutné znovu spustit načtení příslušenství (viz kapitola "Načtení připojených zařízení").

4.5 PRVNÍ ZAPNUTÍ A KONTROLA ZAPOJENÍ

Po připojení řídicí jednotky k elektrickému napájení, proveďte následující kontrolní operace ("obrázek 12"):

1. po několika sekundách zkontrolujte, jestli LED dioda "Bluebus" (A) pravidelně bliká v intervalu 1 bliknutí za sekundu
2. zkontrolujte, jestli LED diody fotobuněk, jak TX (vysílač), tak RX (přijímač), blikají. Způsob blikání není v této fázi podstatný.
3. zkontrolujte, jestli je zhasnutý maják připojený k výstupu "Flash" sia spento.



! Pokud některá z kontrolních operací nedopadla dobře bude nutné odpojit řídicí jednotku od zdroje elektrického napájení a ještě jednou zkontrolovat jednotlivá zapojení.

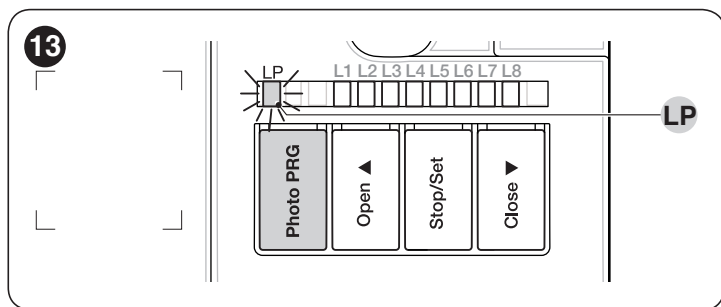
4.5.1 Naprogramování pro použití fotobuněk s relé

Pokud jsou k řídicí jednotce připojené fotobuňky s relé ke vstupům AUX 1 (PHOTO), AUX 2 (PHOTO 1) a AUX 3 (PHOTO 2), bude nutné aktivovat funkci "Programování fotobuněk".

V takovém případě:

- stiskněte a držte stisknutné tlačítko **Photo PRG** tak dlouho, dokud se nerozsvítí LED dioda "LP".

! Nevyužité vstupy musí zůstat volné.



Při deaktivaci funkce "Programování fotobuněk" stiskněte a držte stisknutné tlačítko **Photo PRG** tak dlouh, dokud LED dioda "LP" nezhasne.

! Pokud je aktivovaná funkce "Programování fotobuněk" (LED dioda "LP" svítí), není možné používat vstupy AuxIn1, AuxIn2, AuxIn3, AuxIn4 pro koncové spínače.

! Další informace o fungování systému s fototestem a bez něj jsou uvedené v kapitolách a schématech "Schéma zapojení fotobuněk s relé bez funkce fototest" a "Schéma zapojení fotobuněk s relé s funkcí fototest".

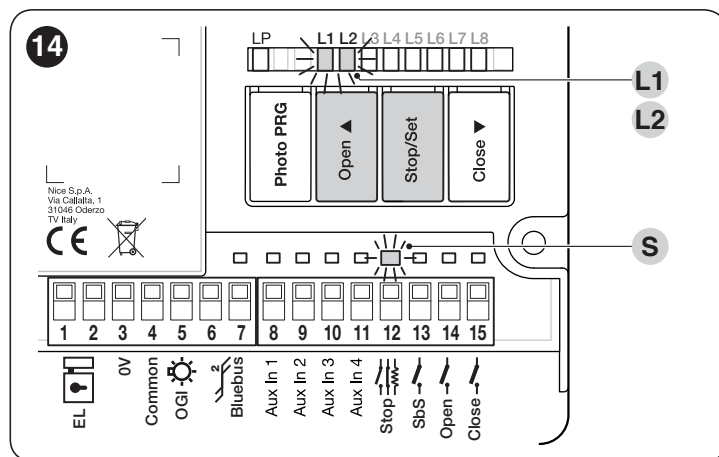
4.6 NAČTENÍ PŘIPOJENÉHO PŘÍSLUŠENSTVÍ

Po prvním zapnutí je nutné nechat řídicí jednotku načíst zařízení, která jsou připojená k vstupům "Blue-bus" a "Stop".

! Řídicí jednotka načte v automatickém režimu fotobuňky s relé, které jsou připojené ke vstupům AUX1, AUX2 a AUX3 pouze v tom případě, že byla aktivovaná funkce popsaná v kapitole "Programování fotobuněk s relé".

! Načtení příslušenství musí být provedeno i v případě, že k řídicí jednotce není připojené vůbec žádné zařízení.

Řídicí jednotka je schopná prostřednictvím načtení rozpoznat jednotlivé typy příslušenství, která jsou k ní připojená, a pak diagnostikovat případné poruchy nebo neobvyklé stavy. Z tohoto důvodu je nutné provést načtení příslušenství pokaždé, kdy nějaké další přidáte nebo ze systému odeberete.



LED diody "L1" a "L2" umístěné na řídicí jednotce ("obrázek 14"), pomalu blikají, čímž signalizují, že je nutné spustit načtení. Postupujte následovně:

1. stiskněte a podržte současně stisknutá tlačítka [**Open ▲**] a [**Stop/Set**]
2. uvolněte tlačítka v okamžiku, kdy LED diody "L1" a "L2" začnou rychle blikat (přibližně po 3 sekundách); počkejte několik sekund, dokd řídicí jednotka nedokončí načtení příslušenství
3. po dokončení této operace musí být rozsvícená LED dioda "Stop" (S) a LED diody "L1" a "L2" musí zhasnout (mohly by začít blikat LED diody "L3" a "L4").

! Pokud jsou vstupy AUX In 1-2-3 použité pro připojení fotobuněk s relé, nechejte volné ostatní nevyužité vstupy.

4.7 VOLBA TYPU MOTORU (POUZE PRO HYDRAULICKÉ MOTORY)

! Tato operace musí být provedena pouze v případě, že jsou k řídicí jednotce připojené hydraulické motory.

U hydraulických motorů je tlak pro trvalé dovření brány vyvinutý hydraulickým okruhem, který je trvale pod tlakem. Pokud stárí motoru a jeho opotřebením snižuje těsnost tohoto hydraulického okruhu, může se stát, že po několika hodinách dojde k poklesu vnitřního tlaku a hrozí částečné pootvěření řídel brány. Aby se předešlo tomuto problému, je řídicí jednotka vybavená funkcí "Udržení tlaku", která pokud je aktivovaná, každé 4 hodiny po zavření brány, aktivuje krátký příkaz "zavřít", aby došlo k úplnému dovření křidel brány, a současně dojde k dotlakování hydraulického okruhu. Funkci aktivujte podle kapitoly "Programovací operace první úrovně (ON-OFF) - Funkce L8".

4.8 NAČTENÍ POZICE MECHANICKÝCH DORAZŮ

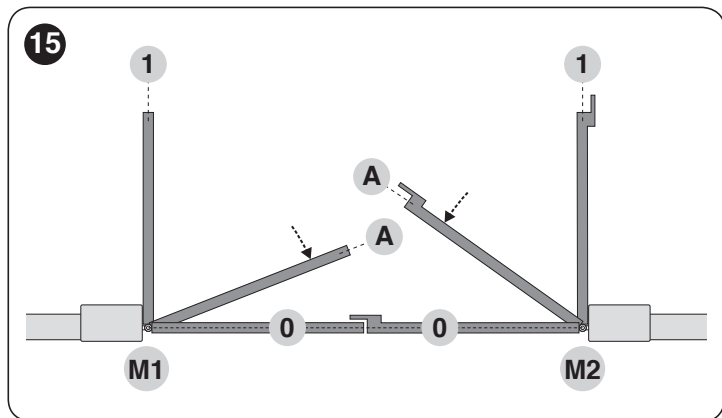
Po načtení příslušenství je nutné spustit načtení pozic mechanických dorazů (maximální otevření a maximální zavření). Tato operace se může provést třemi způsoby: **automaticky**, **manuálně** a **kombinovaně**. Při **automatickém** způsobu řídicí jednotka provede načtení mechanických dorazů, vypočítá nejvhodnější zpoždění uvedení křídel do chodu a vypočítá body pro zpomalení rychlosti pohybu "A" ("obrázek 15").



Předtím, než spustíte načtení v "automatickém" režimu" zkontrolujte, jestli síla motoru odpovídá typu použitého motoru (viz kapitola "Programovací operace druhé úrovně (nastavitelné parametry) - Funkce L6").

Při **manuálním** způsobu jsou pozice ("obrázek 15") programované jedna po druhé posouváním křídel do požadovaných pozic. Pozice, kterou chcete naprogramovat je rozpoznatelná prostřednictvím blikání jedné z osmi LED diod "L1...L8" (viz "tabulka 4").

Při **kombinovaném** způsobu je možné spustit automatický postup a potom pomocí manuálního způsobu upravit jednu nebo několik pozic.



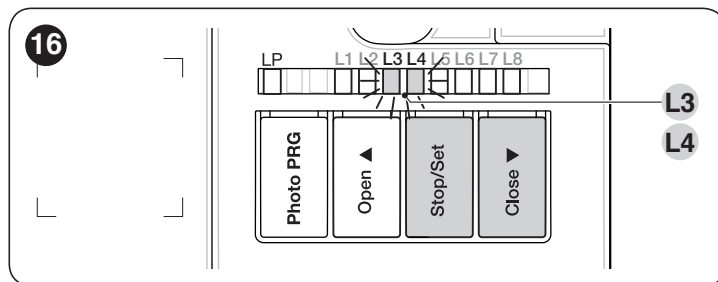
Tabulka 4

PROGRAMOVATELNÉ POZICE		
Pozice	LED	Popis
Pozice 0 (motor 1)	L1	Pozice maximálního zavření: křídlo poháněné motorem 1 se opírá o mechanický doraz v zavřené pozici.
Pozice 0 (motor 2)	L2	Pozice maximálního zavření: křídlo poháněné motorem 2 se opírá o mechanický doraz v zavřené pozici.
Pozice A (motor 2) začátek zpomalování	L5	Pozice, od které se během zavírání začne snižovat rychlost křídla poháněného motorem 2 až do zastavení v pozici 0.
Pozice A (motor 1) začátek zpomalování	L6	Pozice, od které se během zavírání začne snižovat rychlost křídla poháněného motorem 1 až do zastavení v pozici 0.
Pozice 1 (motor 2)	L7	Pozice maximálního otevření: křídlo poháněné motorem 2 se opírá o mechanický doraz v otevřené pozici.
Pozice 1 (motor 1)	L8	Pozice maximálního otevření: křídlo poháněné motorem 1 se opírá o mechanický doraz v otevřené pozici.



Konfigurace "zpomalení" (LED "L5" a "L6") může být provedená v "manuálním" režimu po nastavení pozic pro zavírání a otevírání.

4.8.1 Načtení v automatickém režimu



Operace při provádění automatického načtení:

- stisknete současně a držete stisknutá tlačítka **[Stop/Set]** a **[Close ▼]**
- uvolníte tlačítka v okamžiku, kdy LED "L3" a "L4" začnou rychle blikat (přibližně po 3 sekundách).
- zkontrolujte, jestli automatizovaná brána vykonává tyto pracovní cykly:
 - zavření motoru M1 až po mechanický doraz
 - zavření motoru M2 až po mechanický doraz
 - otevření motoru M2 až po mechanický doraz
 - otevření motoru M1 až po mechanický doraz
 - zavření motoru M1 až po mechanický doraz
 - zavření motoru M2 až po mechanický doraz



Pokud první dva pracovní cykly (a e b) nejsou "zavírání" ale "otevírání", stiskněte tlačítka [Open ▲] nebo [Close ▼], aby se zastavilo automatické načítání. Potom u motoru, který prováděl otevírání přepojte ovládací vodiče (vnější pozice na svorkovnici) a zopakujte postup pro automatické načtení.

- na konci zavíracího pracovního cyklu (e-f) obou motorů zhasnou LED diody "L3" a "L4", aby tak signalizovaly, že celá operace proběhla správně.



Pokud během operace automatického načítání pozic dojde k reakci fotobuněk nebo se aktivuje některé zařízení připojené ke vstupu stop, operace se přeruší a LED dioda L1 začne blikat. V takovém případě bude nutné celou operaci načítání spustit znovu.

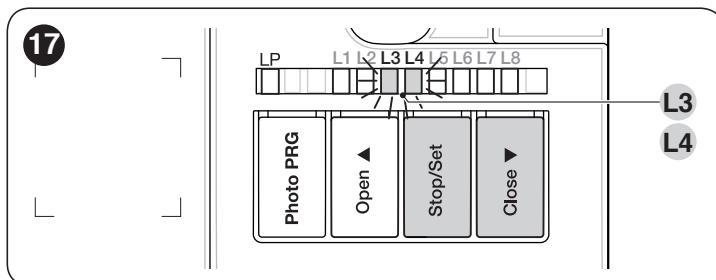


Postup pro automatické načtení můžete kdykoliv zopakovat i po dokončení montáže automatizační techniky, například po změně pozic mechanických dorazů.

4.8.2 Načtení v manuálním režimu



Během načítání máte k dispozici maximálně 10 sekund, které se odpočítávají mezi stisknutím dvou tlačítek. Po uplynutí tohoto času se operace automaticky ukončí a do paměti se uloží změny provedené až do tohoto okamžiku.



Postup při manuálním načtení:

- stisknete současně a podržete stisknutá tlačítka **[Stop/Set]** a **[Close ▼]**

2. uvolněte tlačítka v okamžiku, kdy LED diody "L3" a "L4" začnou rychle blikat (přibližně po 3 sekundách).
3. stiskněte tlačítko [Stop/Set]
4. LED dioda "L1" bliká: **pozice 0 motoru M1**
 - pro ovládání a posunutí motoru 1 do **pozice "0"** ("obrázek 15"): stiskněte a podržte stisknuté tlačítko [Open ▲] nebo [Close ▼]. Po dosažení pozice uvolněte tlačítko a motor se zastaví.
 - pro uložení pozice do paměti stiskněte a podržte stisknuté tlačítko [Stop/Set] alespoň 3 sekundy, a potom ho uvolněte (po 2 sekundách LED dioda "L1" zůstane rozsvícená a po uvolnění tlačítka [Stop/Set] začne blikat LED dioda "L2")
5. LED dioda "L2" bliká: **pozice 0 motoru M2**
 - pro ovládání a posunutí motoru 2 do **pozice "0"** ("obrázek 15"): stiskněte a podržte stisknuté tlačítko [Open ▲] nebo [Close ▼] Po dosažení pozice uvolněte tlačítko a motor se zastaví.
 - pro uložení pozice do paměti stiskněte a podržte stisknuté tlačítko [Stop/Set] alespoň 3 sekundy, a potom ho uvolněte (po 2 sekundách LED dioda "L2" zůstane rozsvícená a po uvolnění tlačítka [Stop/Set] začne blikat LED dioda "L5")
6. LED dioda **L5** bliká: **pozice A motoru M2** (nastavitelná teprve potom, co byla načtená pozice pro otevírání)
 - pro ovládání a posunutí motoru 2 **do pozice "A"** ("obrázek 15"): stiskněte a podržte stisknuté tlačítko [Open ▲] nebo [Close ▼] Po dosažení pozice uvolněte tlačítko a motor se zastaví.
 - pro uložení pozice do paměti stiskněte a podržte stisknuté tlačítko [Stop/Set] alespoň 3 sekundy, a potom ho uvolněte (po 2 sekundách LED dioda "L5" zůstane rozsvícená a po uvolnění tlačítka [Stop/Set] začne blikat LED dioda "L6")
7. LED dioda "L6" bliká: **pozice A motoru M1** (nastavitelná teprve potom, co byla načtená pozice pro otevírání)
 - pro ovládání a posunutí motoru 1 **do pozice "A"** ("obrázek 15"): stiskněte a podržte stisknuté tlačítko [Open ▲] nebo [Close ▼]. Po dosažení pozice uvolněte tlačítko a motor se zastaví.
 - pro uložení pozice do paměti stiskněte a podržte stisknuté tlačítko [Stop/Set] alespoň 3 sekundy, a potom ho uvolněte (po 2 sekundách LED dioda "L6" zůstane rozsvícená a po uvolnění tlačítka [Stop/Set] začne blikat LED dioda "L7")
8. LED dioda "L7" bliká: **pozice 1 motoru M2**
 - pro ovládání a posunutí motoru 2 do **pozice "1"** ("obrázek 15"): stiskněte a podržte stisknuté tlačítko [Open ▲] nebo [Close ▼] . Po dosažení pozice uvolněte tlačítko a motor se zastaví.
 - pro uložení pozice do paměti stiskněte a podržte stisknuté tlačítko [Stop/Set] alespoň 3 sekundy, a potom ho uvolněte (po 2 sekundách LED dioda "L7" zůstane rozsvícená a po uvolnění tlačítka [Stop/Set] začne blikat LED dioda "L8")
9. LED dioda "L8" bliká: **pozice 1 motoru M1**
 - pro ovládání a posunutí motoru 1 **do pozice "1"** ("obrázek 15"): stiskněte a podržte stisknuté tlačítko [Open ▲] nebo [Close ▼] Po dosažení pozice uvolněte tlačítko a motor se zastaví.
 - pro uložení pozice do paměti stiskněte a podržte stisknuté tlačítko [Stop/Set] alespoň 3 sekundy, a potom ho uvolněte (po 2 sekundách LED dioda L8 zůstane rozsvícená až do uvolnění tlačítka [Stop/Set])

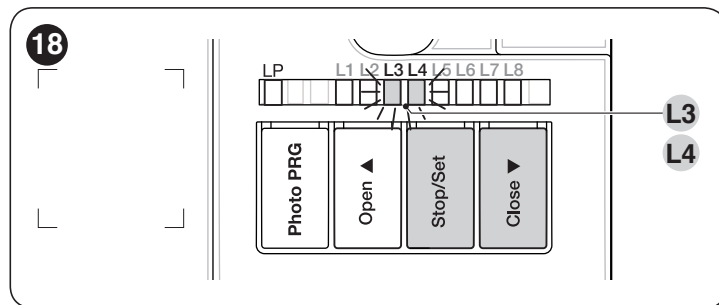
Během blikání LED diod "L1..L8" stačí pro přesun z jedné LED na další krátce stisknout tlačítko [Open ▲] nebo [Close ▼] (LED dioda bliká a signalizuje aktuální pozici).

⚠ Pokud je automatizační technika vybavená jen jedním pohonem, naprogramujte pouze pozice, které se týkají motoru 2: LED L2 (0 - M2), L5 (A - M2) a L7 (1 - M2).

4.8.3 Načtení v kombinovaném režimu



Během načítání máte k dispozici maximálně 10 sekund které se odpočítávají mezi stisknutím dvou tlačítek. Po uplynutí tohoto času se operace automaticky ukončí a do paměti se uloží změny provedené až do tohoto okamžiku.

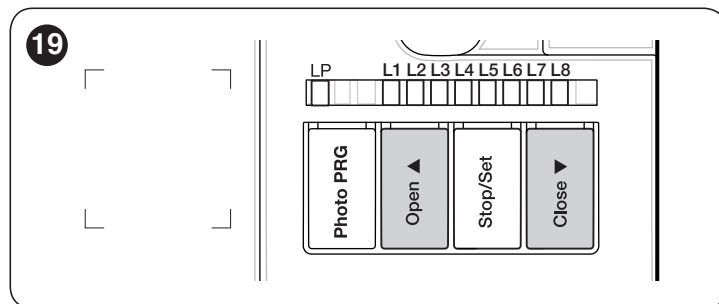


Postup při kombinovaném načtení:

1. pusťte operaci načtení v automatickém režimu podle instrukcí uvedených v kapitole **Načtení v automatickém režimu**.
2. současně stiskněte a držte stisknutá tlačítka [Stop/Set] a [Close ▼]
3. tlačítka uvolněte v okamžiku, kdy začne blikat LED dioda L1.
4. krátkým stisknutím tlačítka [Open ▲] nebo [Close ▼] přesuňte blikání LED (L1...L8) na pozici, kterou chcete programovat.
5. postupujte v každé pozici podle instrukcí uvedených v kapitole **Načtení v manuálním režimu**.
6. tuto operaci zopakujte i ve všech ostatních pozicích, které chcete upravit.

4.9 KONTROLA POHYBU BRÁNY

Po dokončení načítání doporučujeme nechat řídicí jednotku vykonat několik otevření a zavření a přitom kontrolovat správný správný pohyb brány a zjistit případné nedostatky v montáži nebo nastavení.



1. Při kontrole pohybu brány:
2. stiskněte tlačítko [Open ▲] ("obrázek 19"). Zkontrolujte, jestli během otevírání dochází ke zrychlení, po kterém následuje pohyb konstantní rychlostí a pak dojde ke zpomalení. Po dokončení pracovního cyklu se křídla brány zastaví několik centimetrů před mechanickým dorazem v otevřené pozici.
3. stiskněte tlačítko [Close ▼] ("obrázek 19") Zkontrolujte, jestli během zavírání dochází ke zrychlení, po kterém následuje pohyb konstantní rychlostí a pak dojde ke zpomalení. Po dokončení pracovního cyklu musí být křídla brány perfektně zavřená a opřená o mechanický doraz v zavřené pozici.
4. zkontrolujte, jestli byly všechny upravené funkce přijaté řídicí jednotkou.

5 KOLAUDACE A UVEDENÍ DO PROVOZU

Jedná se o nejdůležitější fázi při realizaci automatizační techniky, protože jejich účelem je zajistit maximální bezpečnost. Postup stanovený pro kolaudaci může být používán i při pravidelných kontrolách jednotlivých zařízení, z nichž se automatizační technika skládá.



Kolaudace celého zařízení a jeho uvedení do provozu musí být provedeno zkušeným a kvalifikovaným technikem, který je na základě posouzení možných rizik povinen provést předepsané zkoušky a zkontrolovat, jestli byla dodržena ustanovení předepsaná příslušnými zákony, technickými normami a směrnici, a především prověřit, jestli byly splněny náležitosti stanovené normou EN 12445, definuje zkušební metody pro kontrolu automatizační techniky pro brány.

Všechna přidaná zařízení vyžadují vlastní specifickou fázi kolaudace; v případě těchto komponentů je nutné provést zkušební procesy uvedené v jejich instruktážních manuálech.

5.1 KOLAUDACE

Uvedené pořadí jednotlivých operací, které je zapotřebí vykonat při kolaudaci zařízení, je popsáno pro případ typické sestavy automatizační techniky (obrázek 3).

Postup při kolaudaci:

1. zkontrolujte, jestli byly přesně dodrženy veškeré pokyny uvedené v tomto manuálu a zejména instrukce obsažené v kapitole "BEZPEČNOSTNÍ UPOZORNĚNÍ".
2. odblokujte převodový pohon podle instrukcí uvedených v příslušné části tohoto návodu. Uchopte křídlo v místě, které je vhodné pro ruční ovládání a pak zkontrolujte, jestli je možné křídlem pohybovat jak ve směru pro otevírání, tak i pro zavírání silou, která nepřekračuje 390 N.
3. zablokujte pohony, podle příslušných instrukcí.
4. pomocí příslušných ovládacích prvků pro vydávání příkazů a pro zastavování (klíčový spínač, ovládací tlačítka nebo rádiové dálkové ovladače) několikrát bránu otevřete, zavřete a zastavte, a přitom kontrolujte, jestli reakce automatizační techniky odpovídají vydaným příkazům. Doporučujeme provést několik zkoušek, aby bylo možné posoudit pohyb křídel brány a případně zjistit nedostatky způsobené montáží anebo li difetti di montaggio, di regolazione, nonché la presenza di particolari punti d'attrito
5. zkontrolujte postupně správnou funkčnost všech bezpečnostních prvků, kterými je zařízení vybaveno (fotobuňky, bezpečnostní lišty, zařízení pro nouzové zastavení atd.) V případě reakce některého z prvků dvakrát rychle blikne LED Bluebus (A - obrázek 12) přítomná na řídicí jednotce, čímž potvrzuje, že reakci prvku zaznamenala a identifikovala.
6. pokud jsou nebezpečné situace vyvolané posuvem křídla brány zabezpečené prostřednictvím omezení nárazové síly, je nutné provést měření této síly, a to podle postupu stanoveného normou EN 12445. Pokud jsou nastavení „Rychlosti“ a kontrola „Síly motoru“ používány jako pomocné prvky systému pro omezení nárazové síly, pokuste se najít takové nastavení, které by zaručovalo co nejlepší výsledky.

5.2 UVEDENÍ DO PROVOZU



Uvedení automatizační techniky do provozu může být provedeno pouze na základě pozitivních výsledků všech fází kolaudace.



Předtím, než uvedete automatizační techniku do provozu, informujte jejího uživatele vhodnou formou o možných zbytkových rizicích a nebezpečích.

Při uvedení automatizační techniky do provozu:

1. vypracujte a uchovejte alespoň po dobu 10 let servisní knížku automatizační techniky, ta musí obsahovat alespoň: celkový náčrt automatizační techniky, schéma elektrického zapojení, analýzu rizik a příslušná řešení, která byla přijata, prohlášení o shodě výrobců všech použitých zařízení.
2. bránu opatřete štítkem, který bude obsahovat alespoň následující údaje: druh automatizační techniky, jméno a adresa výrobce (odpovědného za „uvedení do provozu“), výrobní číslo a rok výroby a značku „CE“.
3. vypracujte a uživateli předejte prohlášení o shodě, vydané pro automatizační techniku.
4. vypracujte a uživateli předejte manuál „Instrukce a upozornění pro uživatele automatizační technik.“
5. vypracujte a uživateli předejte časový harmonogram údržby automatizační techniky (musí obsahovat všechny údržby předepsané pro jednotlivé nainstalované komponenty zařízení).

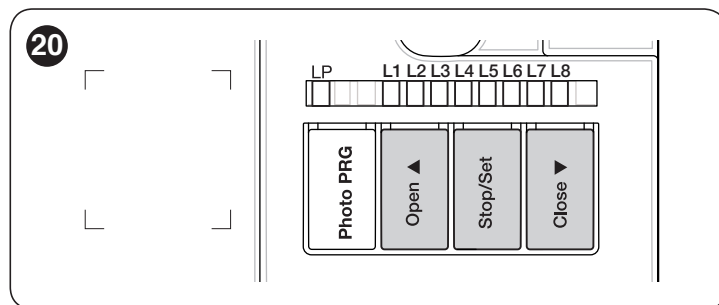


K výše uvedeným dokumentaci společnost Nice dává prostřednictvím technické pomoci k dispozici všechny návody a předvyplněné tiskopisy.

6

PROGRAMOVÁNÍ

Řídicí jednotka je vybavená 3 tlačítky: **[Open ▲]**, **[Stop/Set]** a **[Close ▼]** ("obrázek 20"), která slouží jednak k ovládání řídicí jednotky během zkoušení provozu, a dále pak k programování jednotlivých funkcí.



Programovatelné funkce jsou rozdělené do dvou úrovní a jejich provozní stav je signalizovaný prostřednictvím 8 LED diod L1...L8, které se nacházejí na řídicí jednotce (LED svítí = funkce je aktivní; LED nesvítí = funkce je deaktivovaná).

6.1 POUŽITÍ PROGRAMOVACÍCH TLAČÍTEK

[Open ▲] Tlačítko pro ovládání otevírání brány.
Tlačítko výběru při programování.

[Stop/Set] Tlačítko pro zastavení brány v chodu.
Pokud je podržíte stisknuté po dobu delší než 5 sekund, dostanete se do programovacích operací.

[Close ▼] Tlačítko pro ovládání zavírání brány.
Tlačítko výběru při programování.

6.2 PROGRAMOVACÍ OPERACE PRVNÍ ÚROVNĚ (ON-OFF)

Všechny funkce první úrovně jsou z výroby nastavené OFF a je možné je kdykoliv upravit. Při kontrole nastavení jednotlivých funkcí vycházejte z hodnot uvedených v "tabulce 5".

6.2.1 Postup při programování na první úrovni



Během programování je třeba dávat pozor na čas, protože mezi stisknutím dvou tlačítek je odpočítáván interval 10 sekund, pokud tento interval uplyne, aniž by bylo stisknuto některé tlačítko, dojde k automatickému uložení změn provedených až do tohoto okamžiku.

Postup při programování na první úrovni:

1. stiskněte a podržte stisknuté tlačítko [Stop/Set] tak dlouho, dokud LED dioda L1 nezačne blikat.
2. uvolněte tlačítko [Stop/Set] v okamžiku, kdy LED dioda led L1 začne blikat.
3. stiskněte tlačítko [Open ▲] nebo [Close ▼] a přesuňte blikání na tu LED diodu, která signalizuje funkci, kterou chcete upravit.
4. stiskněte tlačítko [Stop/Set] by se změnil stavu funkce:
 - rychlé blikání = OFF
 - pomalé blikání = ON
5. počkejte 10 sekund a programovací proces bude ukončen, protože uplynul maximální povolený interval



Pokud chcete naprogramovat další funkce ON nebo OFF během jedné programovací operace, zopakujte body 2 a 3.

Tabella 5

FUNZIONI DI PRIMO LIVELLO (ON-OFF)		
Led	Funzione	Descrizione
L1	Automatické zavírání	Funkce AKTIVOVANÁ : po otevření brány je odpočítaná pauza (v délce naprogramovaného parametru Délka pauzy) a po jejím uplynutí aktivuje řídicí jednotka automaticky zavírání. Tovární nastavení délky pauzy je 30 sekund. Funkce DEAKTIVOVANÁ : poloautomatický provozní režim.
L2	Zavřít po foto	Funkce AKTIVOVANÁ : pokud během otevírání nebo zavírání brány zareagují fotobuňky, délka pauzy se zkrátí na 5 sekund bez ohledu na naprogramovanou délku pauzy. Pokud není aktivované "automatické zavírání" a během otevírání nebo zavírání brány zareagují fotobuňky, aktivuje se automatické zavírání, kterému bude předcházet naprogramovaná délka pauzy.
L3	Vždy zavřít	Funkce AKTIVOVANÁ : v případě výpadku dodávky elektrické energie, i krátkodobého, kdy 10 sekund po obnovení její dodávky řídicí jednotka zjistí, že brána zůstala otevřená, aktivuje se automaticky zavírání, kterému bude předcházet 5 sekundové blikání výstražného majáku. Funkce DEAKTIVOVANÁ : po obnovení dodávky elektrické energie zůstane brána tam, kde právě je.
L4	Trhnutí při rozjezdu	Funkce AKTIVOVANÁ : před zahájením otevírání (při rozjezdu se zavřenou bránou), se nejprve provede krátký pohyb ve směru zavírání, aby došlo k uvolnění háku v elektrickém zámku.
L5	Maják / Přídavné osvětlení	Funkce AKTIVOVANÁ : lýstyp maják (FLASH - 120/230 Va 50/60 Hz) změní své fungování na přídavné osvětlení. Funkce DEAKTIVOVANÁ : výstup funguje jako výstražný maják.
L6	Blikání před cyklem	Funkce AKTIVOVANÁ : výstražný maják se aktivuje 3 sekundy před uvedením automatizační techniky do chodu. Funkce DEAKTIVOVANÁ : výstražný maják začne blikat současně se s uvedením automatizační techniky do chodu.
L7	"Zavřít" se stane "Částečné otevření 1"	Funkce AKTIVOVANÁ : vstup "Close" se na řídicí jednotce přepne na funkci "Částečné otevření 1".
L8	Podržení tlaku	Funkce AKTIVOVANÁ : po 4 hodinách nepřetržitého zavření brány se aktivuje krátký pohyb ve směru zavírání, aby došlo k obnovení požadovaného tlaku v hydraulickém obvodu.

6.3 PROGRAMOVACÍ OPERACE DRUHÉ ÚROVNĚ (NASTAVITELNÉ PARAMETRY)

Všechny parametry druhé úrovně jsou z výroby nastavené na hodnoty, které jsou zvýrazněné ŠEDOU BARVOU v tabulce 6" a lze je kdykoliv upravit. Parametry jsou nastavitelné na stupnici hodnot od 1 do 8. Pokud potřebujete zjistit hodnotu, která odpovídá jednotlivým LED diodám, podívejte se do "tabulky 6".

6.3.1 Postup při programování na druhé úrovni



Během programování je třeba dávat pozor na čas, protože mezi stisknutím dvou tlačítek je odpočítáván interval 10 sekund, pokud tento interval uplyne, aniž by bylo stisknuto některé tlačítko, dojde k automatickému uložení změn provedených až do tohoto okamžiku.

Postup při programování na první úrovni:

1. stiskněte a podržte stisknuté tlačítko [Stop/Set] tak dlouho, dokud LED dioda L1 nezačne blikat.
2. uvolněte tlačítko [Stop/Set] quando il led "L1" inizia a lampeggiare
3. stiskněte tlačítko [Open ▲] nebo [Close ▼] a přesuňte blikání na LED diodu, která představuje "přístupovou LED diodu" parametru, který chcete upravit.
4. stiskněte a podržte stisknuté tlačítko [Stop/Set]. Se stisknutým tlačítkem [Stop/Set] :
 - počkejte cca 3 sekundy, dokud se nerozsvítí LED dioda, která signalizuje aktuálně nastavenou hodnotu parametru, který právě upravujete.
 - stiskněte tlačítko [Open ▲] nebo [Close ▼] a přesuňte blikání na LED diodu, která představuje hodnotu parametru.
5. uvolněte tlačítko [Stop/Set]
6. počkejte 10 sekund a programovací proces bude ukončen, protože uplynul maximální povolený interval.



Pokud chcete během jedné operace naprogramovat několik parametrů, zopakujte body 2 až 4.



Hodnota zvýrazněná šedým podkladem (tabulka 6) je hodnota nastavená výroby.

Tabulka 6

FUNKCE DRUHÉ ÚROVNĚ (NASTAVITELNÉ PARAMETRY)				
Vstupní LED	Parametr	LED (úroveň)	Nastavená hodnota	Popis
L1	Délka pauzy	L1	5 sekund	Nastavení délky pauzy, tj. časového intervalu, který je odpočítán předtím, než dojde k automatickému zavření brány. Funkce má vliv na chod automatizační techniky pouze v případě, že je aktivováno automatické zavírání.
		L2	15 sekund	
		L3	30 sekund	
		L4	45 sekund	
		L5	60 sekund	
		L6	80 sekund	
		L7	120 sekund	
		L8	180 sekund	
L2	Funkce krok za krokem	L1	Otevřít – stop – zavřít – stop	Upravuje sled příkazů přiřazených ke vstupu SbS , Open , Close nebo k příkazu vydanému dálkovým ovladačem. Poznámka: nastavením L4, L5, L7 a L8 se upraví i funkce příkazů "otevřít" a "zavřít".
		L2	Otevřít – stop – zavřít – otevřít	
		L3	Otevřít – zavřít – otevřít – zavřít	
		L4	BYTOVÉ DOMY Během otevírání příkaz "krok-za-krokem" a "otevřít" nebudou mít žádný vliv na provoz; zatímco příkaz "zavřít" změní směr pohybu, takže se brána začne zavírat. Během zavírání příkaz "krok-za-krokem" a "otevřít" změní směr pohybu, takže se brána začne otevírat; zatímco příkaz "zavřít" nebude mít žádný vliv na provoz.	
		L5	BYTOVÉ DOMY 2 Během otevírání příkaz "krok-za-krokem" a "otevřít" nebudou mít žádný vliv na provoz; zatímco příkaz "zavřít" změní směr pohybu, brána se začne zavírat. Pokud bude příkaz aktivovaný po dobu delší než 2 sekundy, bude proveden příkaz Stop. Během zavírání příkaz "krok-za-krokem" a "otevřít" změní směr pohybu, brána se začne otevírat; zatímco příkaz "zavřít" nebude mít žádný vliv na provoz. Pokud bude příkaz aktivovaný po dobu delší než 2 sekundy, bude proveden příkaz Stop.	
		L6	KROK ZA KROKEM 2 (kratší než 2 s aktivuje částečné otevření)	
		L7	V PŘÍTOMNOSTI OBSLUHY Automatizační technika bude v chodu jen po dobu aktivace příkazu; po jeho přerušení se cyklus zastaví.	
		L8	Otevření poloautomaticky, zavření v přítomnosti obsluhy.	
L3	Zpoždění během otevírání	L1	0 %	Nastavení zpoždění motoru, který pohání spodní křídlo během otevírání: programuje se procentuálním vyjádřením z celkové délky pracovního cyklu.
		L2	10 %	
		L3	15 %	
		L4	20 %	
		L5	25 %	
		L6	30 %	
		L7	40 %	
		L8	50 %	
L4	Zpoždění během zavírání	L1	0 %	Nastavení zpoždění motoru, který pohání horní křídlo během zavírání: programuje se procentuálním vyjádřením z celkové délky pracovního cyklu.
		L2	10 %	
		L3	15 %	
		L4	20 %	
		L5	25 %	
		L6	30 %	
		L7	40 %	
		L8	50 %	

FUNKCE DRUHÉ ÚROVNĚ (NASTAVITELNÉ PARAMETRY)				
Vstupní LED	Parametr	LED (úroveň)	Nastavená hodnota	Popis
L5	Vyvážení	L1	0 % - Zkracuje dobu zavírání	Umožňuje prodloužit nebo zkrátit čas zavírání. To je užitečné v případech, kdy má motor nastavené různé rychlosti v jednotlivých směrech (jak je tomu např. u hydraulických pohonů), nebo v případech, kdy nejsou křídla brány zcela vyvážená a působí různými silami při otevírání a při zavírání, a proto vyžadují různý čas pro ujetí své dráhy. Pokud je nutné prodloužit zavírání, posuňte nastavení směrem k L8; pokud je nutné zavírání zkrátit, posuňte nastavení směrem k L1.
		L2	20 %	
		L3	30 %	
		L4	40 %	
		L5	60 %	
		L6	70 %	
		L7	80 %	
		L8	100 % - Prodlužuje dobu zavírání	
L6	Síla motorů	L1	25 % - Minimální síla	Upravuje sílu obou motorů prostřednictvím odstupňování vyjádřeného v procentech.
		L2	35 %	
		L3	45 %	
		L4	55 %	
		L5	65 %	
		L6	75 %	
		L7	85 %	
		L8	100 % - Maximální síla	
L7	Délka trhnutí	L1	0 s	Upravuje délku trhnutí na začátku pracovního cyklu.
		L2	0,5 s	
		L3	1 s	
		L4	1,5 s	
		L5	1,8 s	
		L6	2 s	
		L7	2,5 s	
		L8	3 s	
L8	Otevření pro pětší nebo částečné otevření	L1	Pro pětší 1 (otevření křídla M2 z 1/4 celkového otevření)	Upravuje typ otevírání, přiřazeného k příkazu částečné otevření 1. Na úrovních L5, L6, L7, L8 se za minimální otevření považuje menší otevření nastavené pro motory M1 a M2; např. pokud se motor M1 otevírá na 90° a M2 na 110°, minimální otevření je 90°.
		L2	Pro pětší 2 (otevření křídla M2 z 1/2 celkového otevření)	
		L3	Pro pětší 3 (otevření křídla M2 ze 3/4 celkového otevření)	
		L4	Pro pětší 4 (celkové otevření křídla 2)	
		L5	Částečné 1 (otevření obou křídel z 1/4 "minimálního otevření")	
		L6	Částečné 2 (otevření obou křídel z 1/2 "minimálního otevření")	
		L7	Částečné 3 (otevření obou křídel ze 3/4 "minimálního otevření")	
		L8	Částečné 4 (otevření obou křídel v rozsahu "minimálního otevření")	

6.4 SPECIÁLNÍ FUNKCE

6.4.1 Funkce "uvést do chodu za všech okolností"

Tato funkce umožňuje uvedení pohonu do chodu i v případech, kdy nefunguje některý z bezpečnostních prvků nefunguje zcela zprávně nebo je poškozený. Automatizační techniku je možné ovládat v režimu "v přítomnosti obsluhy" následujícím způsobem:

1. vydejte příkaz pro uvedení brány do chodu prostřednictvím ovladače nebo klíčového spínače apod. Pokud je všechno v pořádku, brána se normálně uvede do chodu, v opačném případě přejděte k bodu 2.
2. do 3 sekund znovu aktivujte příkaz a podrže jej aktivovaný. přibližně po 3 sekundách brána vykoná požadovaný pohyb v režimu "v přítomnosti obsluhy"; v chodu bude jen po dobu po kterou bude aktivovaný příkaz.

6.4.2 Funkce "upozornění na servis" (nastavitelná externím programátorem)

Tato funkce umožňuje signalizovat uživateli, že je nutné vykonat pravidelnou servisní prohlídku automatizační techniky. Signalizace upozorňující na servis je probíhá prostřednictvím žárovky připojené k výstupu **OGI**, pokud je tento výstup nakonfigurovaný jako "**kontrolka údržby**".

Tato konfigurace je možné pouze prostřednictvím programátoru "Oview" (viz kapitola "**Připojení rozhraní IBT4N**").



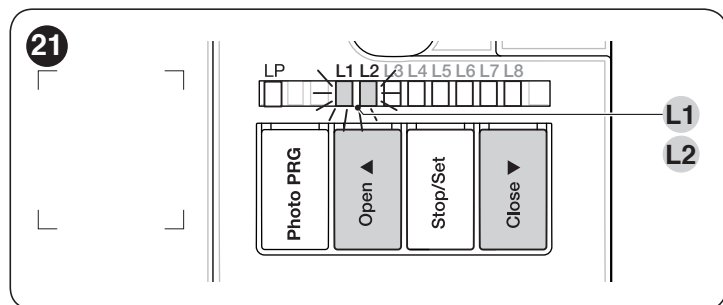
Všechny typy signalizace vydávané kontrolkou jsou popsány v "**tabulce 7**".

Tabulka 7

SIGNALIZACE VYDÁVANÁ KONTROLKOU ÚDRŽBY	
Počet pracovních cyklů	Signalizace
Méně než 80% limitu	Kontrolka je rozsvícena 2 sekundy na začátku otevírání.
Mezi 81% a 100% limitu	Kontrolka bliká během celého pracovního cyklu.
Více než 100% limitu	Kontrolka nepřetržitě bliká.



Níže popsaný postup vrátí všechny parametry řídicí jednotky zpět do továrního nastavení. Všechna dodatečně provedená nastavení budou smazána.



Při vymazání paměti řídicí jednotky a obnovení všech parametrů výrobního nastavení postupujte následovně:

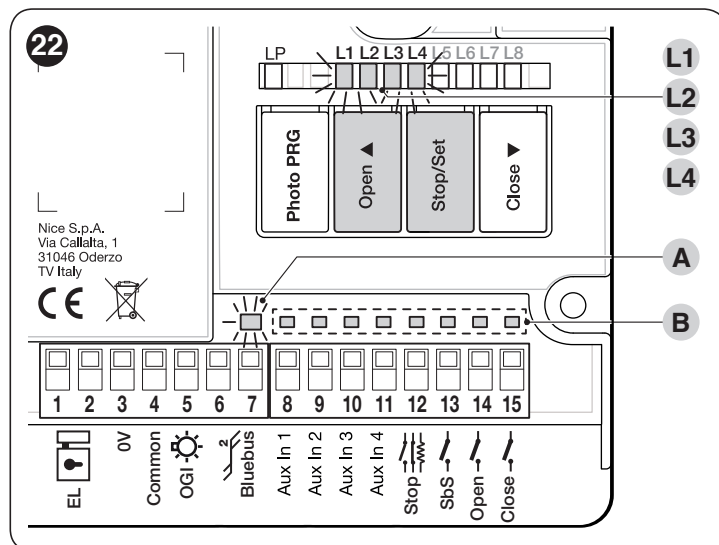
1. stisknete a podržte stisknutá tlačítka [Open ▲] a [Close ▼] dokud nezačnou blikat LED diody L1 a L2.
2. tlačítka uvolněte.

7. CO DĚLAT, KDYŽ... (postup při řešení problémů)

Některá zařízení jsou schopná signalizovat provozní stav nebo nastalou poruchu.

Pokud nastane nějaká porucha LED dioda "BlueBus" (A) ("obrázek 22") začne blikat. V "tabulce 8" jsou uvedené příčiny a možná řešení pro každý typ diagnostické signalizace.

Stejně tak i LED (B) a (L1..L4) ("obrázek 22"), umístěné na řídicí jednotce vydávají diagnostickou signalizaci. V "tabulce 9 a tabulce 10" jsou uvedené příčiny a možná řešení pro každý typ diagnostické signalizace.



Tabulka 8

SIGNALIZACE VYDÁVANÁ LED BLUEBUS (A) ("OBRÁZEK 22")

Blikání	Porucha	Možné řešení
1 červené rychlé bliknutí, pauza 1 sekunda, 1 červené rychlé bliknutí	Chyba v systému Bluebus	Kontrola zařízení připojených k systému Bluebus, která probíhá na začátku pracovního cyklu, neodpovídá stavu uloženého příslušenství, který byl načtený během fáze automatického načtení připojeného příslušenství. Je možné, že některá zařízení jsou odpojená nebo poškozená, bude nutné je zkontrolovat a případně vyměnit. Bude nutné znovu spustit načtení připojeného příslušenství.
2 červená rychlá bliknutí, pauza 1 sekunda, 2 červená rychlá bliknutí	Reakce fotobuňky	Jedna nebo několik fotobuňek nepovolilo uvedení do chodu nebo během provozu došlo ke změně směru pohybu. Zkontrolujte, jestli v dráze nejsou nějaké překážky.
4 červená rychlá bliknutí, pauza 1 sekunda, 4 červená rychlá bliknutí	Reakce vstupu STOP	Na začátku pracovního cyklu nebo v jeho průběhu došlo k reakci zařízení připojených ke vstupu STOP. Zjistěte příčinu.
5 červených rychlých bliknutí, pauza 1 sekunda, 5 červených rychlých bliknutí	Chyba v interních parametrech řídicí jednotky	Počkejte alespoň 30 sekund a potom zkuste znovu vydat příkaz. Případně vypněte i napájení. Pokud problém přetrvává, mohlo by se jednat o závadu elektronické desky, kterou by bylo nutné vyměnit.
7 červených rychlých bliknutí, pauza 1 sekunda, 7 červených rychlých bliknutí	Porucha elektrických obvodů	Počkejte alespoň 30 sekund a potom zkuste znovu vydat příkaz. Případně vypněte i napájení. Pokud problém přetrvává, udělejte tuto kontrolní operaci, abyste zjistili, jaká další LED dioda zůstala rozsvícená a podle ní pak blíže určit problém: L1 bliká : reakce zařízení, které chrání motory nebo jsou motory odpojené; L2 bliká : závada koncového spínače (koncové spínače se načely, ale nesprávným způsobem); L3 bliká : závada koncového spínače (koncové spínače se nenačely, ale jsou nainstalované); L4 bliká : všeobecná závada. Pokud problém přetrvává, mohlo by se jednat o závadu elektronické desky, kterou by bylo nutné vyměnit.
8 červených rychlých bliknutí, pauza 1 sekunda, 8 červených rychlých bliknutí	Je aktivovaný příkaz, nepovoluje provedení dalších příkazů	Zkontrolujte, o jaký trvalý příkaz se jedná (např. to může být příkaz vydaný hodinami připojenými ke vstupu "otevřít").
9 l červených rychlých bliknutí, pauza 1 sekunda, 9 červených rychlých bliknutí	Automatizace je zablokována příkazem "zablokovat automatizační techniku"	Odblokujte automatizaci vydáním příkazu "odblokovat automatizační techniku".

SIGNALIZACE VYDÁVANÁ LED DIODAMI (B) ("OBRÁZEK 22")		
Stav	Význam	Možné řešení
Všechny LED		
Žádná LED dioda není rozsvícená	Řídicí jednotka není napájena elektrickou energií	Zkontrolujte, jestli je řídicí jednotka napájena elektrickou energií. Zkontrolujte, jestli není spálená pojistka (A - "obrázek 1"). Pokud tomu tak je, zjistěte nejprve příčinu a teprve pak ji vyměňte za novou se stejnými parametry. Pokud nesvítí nebo neblíká ani LED "BlueBus", jedná se pravděpodobně o vážnou poruchu, která vyžaduje výměnu řídicí jednotky..
LED BLUEBUS		
Zelená LED je trvale zhasnutá	Porucha	Zkontrolujte, jestli je řídicí jednotka napájena elektrickou energií. Zkontrolujte, jestli není spálená pojistka (A - "obrázek 1"). Pokud tomu tak je, zjistěte nejprve příčinu a teprve pak ji vyměňte za novou se stejnými parametry.
Zelená LED je trvale rozsvícená	Vážná porucha	Jedná se o vážný problém: zkuste odpojit elektrické napájení řídicí jednotky. Pokud bude tento stav trvat i nadále, bude nutné vyměnit elektroniku.
1 bliknutí zelené LED diody za sekundu	Všechno je v pořádku	Správné fungování řídicí jednotky.
2 rychlá bliknutí zelené LED diody	Změna stavu vstupů diody	Je to v pořádku, pokud nastala změna na jednom ze vstupů SbS , Stop , Open nebo Close, při reakci fotobuněk nebo byl vydán příkaz dálkovým ovladačem.
Řada bliknutí červené LED diody, oddělená 1 se-kundovou pauzou	Různý	viz tabulka 8
LED STOP		
Nesvítí	Reakce vstupu "Stop"	Zkontrolujte zařízení připojená ke vstupu "Stop".
Svítí	Všechno je v pořádku	Vstup "Stop" je aktivní.
LED SBS		
Nesvítí	Všechno je v pořádku	Vstup "SbS" není aktivní.
Svítí	Reakce vstupu "SbS"	to v pořádku, pokud je skutečně aktivní zařízení připojené ke vstupu "SbS".
LED OPEN		
Nesvítí	Všechno je v pořádku	Vstup "Open" není aktivní.
Svítí	Intervento dell'ingresso "Open"	Je to v pořádku, pokud je skutečně aktivní zařízení připojené ke vstupu "Open".
LED CLOSE		
Nesvítí	Všechno je v pořádku	Vstup "Close" není aktivní.
Svítí	Reakce vstupu "Close"	Je to v pořádku, pokud je skutečně aktivní zařízení připojené ke vstupu "Close".
LED LS1 OPEN		
Nesvítí	Reakce vstupu "LS1 Open"	Je to v pořádku, pokud je skutečně aktivní zařízení připojené ke vstupu "LS1 Open".
Svítí	Všechno je v pořádku	Vstup "LS1 Open" je aktivní.
LED LS1 CLOSE		
Nesvítí	Reakce vstupu "LS1 Close"	Je to v pořádku, pokud je skutečně aktivní zařízení připojené ke vstupu "LS1 Close".
Svítí	Všechno je v pořádku	Vstup "LS1 Close" je aktivní.
LED LS2 OPEN		
Nesvítí	Reakce vstupu "LS2 Open"	Je to v pořádku, pokud je skutečně aktivní zařízení připojené ke vstupu "LS2 Open".
Svítí	Všechno je v pořádku	Vstup "LS2 Open" je aktivní.
LED LS2 CLOSE		
Nesvítí	Reakce vstupu "LS2 Close"	Je to v pořádku, pokud je skutečně aktivní zařízení připojené ke vstupu "LS2 Close".
Svítí	Všechno je v pořádku	Vstup "LS2 Close" je aktivní.

SIGNALIZACE VYDÁVANÁ LED DIODAMI (L1..L4) ("OBRAZEK 22")

Stav	Význam	Možné řešení
Led L1 - L2		
Pomalé blikání	Zmena počtu zařízení připojených k BlueBus nebo nebylo provedeno načtení příslušenství.	Je nutné provést načtení příslušenství (viz kapitola "Načtení připojeného příslušenství")
LED L3 - L4		
Pomalé blikání	Nikdy nebylo provedeno načtení pozic mechanických dorazů nebo došlo po načtení pozic mechanických dorazů ke změně konfigurace dip switchů.	Je nutné provést načtení příslušenství (viz kapitola "Načtení připojeného příslušenství")

8 DOPLŇUJÍCÍ INFORMACE (příslušenství)

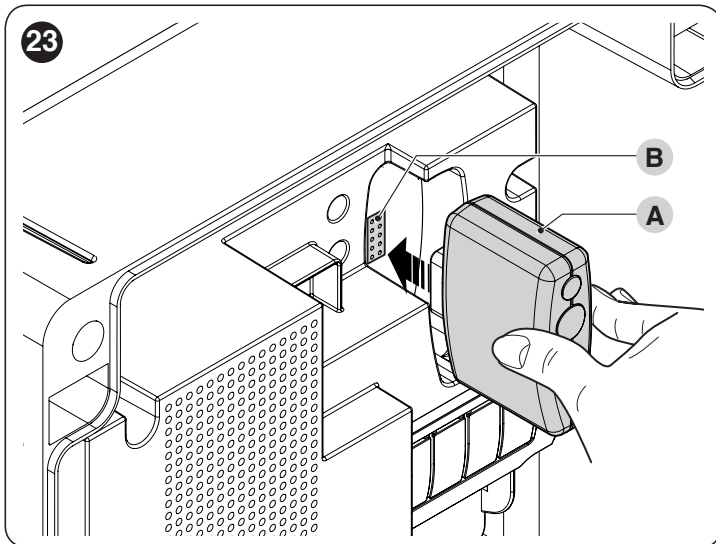
8.1 ZAPOJENÍ PŘIJÍMAČE RÁDIOVÉHO SIGNÁLU TYPU SM

Na řídicí jednotce je umístěn konektor, do kterého můžete zapojit přijímače radiového signálu s patičí SM (volitelné příslušenství), které umožňuje ovládání řídicí jednotky i na dálku prostřednictvím dálkových ovladačů, které aktivují jednotlivé vstupy řídicí jednotky.

⚠ Předtím, než začnete přijímač instalovat, vypněte elektrické napájení řídicí jednotky.

Instalace přijímače (obrázek 23):

- sundejte kryt krabice, ve které je umístěná řídicí jednotka. zastrčte přijímač (A) do příslušného konektoru (B) na elektronické desce řídicí jednotky.
- nasadte nazpět kryt krabice řídicí jednotky. Nyní můžete znovu zapnout elektrické napájení řídicí jednotky.



V tabulce 11 a tabulce 12 jsou uvedena zapojení mezi výstupem přijímače a vstupem řídicí jednotky.

Tabulka 11

SMXI / SMXIS NEBO OXI / OXIFM / OXIT / OXITFM - I. NEBO II. ZPŮSOBEM	
Výstup přijímače	Vstup řídicí jednotky
Výstup č. 1	Příkaz "SbS" (krok za krokem)
Výstup č. 2	Příkaz "částečné otevření 1"
Výstup č. 3	Příkaz "otevřít"
Výstup č. 4	Příkaz "zavřít"

Tabulka 12

OXI / OXIFM / OXIT / OXITFM II. ROZŠÍŘENÝM ZPŮSOBEM		
Č.	Příkaz	Popis
1	Krok za krokem	Příkaz "SbS" (krok za krokem)
2	Částečné otevření 1	Příkaz "částečné otevření 1"
3	Otevřít	Příkaz "otevřít"
4	Zavřít	Příkaz "zavřít"
5	Stop	Zastaví pracovní cyklus
6	Krok za krokem bytové jednotky	Příkaz v režimu bytové jednotky
7	Krok-za-krokem s vysokou předností	Ovláda i zablokovanou automatizaci nebo automatizaci s aktivním příkazem
8	Částečné otevření 2	Částečné otevření (otevření křídla M2 do 1/2 celkového otevření)
9	Částečné otevření 3	Částečné otevření (otevření obou křídel do 1/2 celkového otevření)
10	Otevřít a zablokovat automatizační techniku	Spustí otevření a po jeho dokončení pohon zablokuje; řídicí jednotka nepřijímá žádné příkazy, s výjimkou "krok-za-krokem s vysokou předností", "odblokovat pohon" nebo (jen přes Oview) příkazy: "odblokovat a zavřít" a "odblokovat a otevřít".
11	Zavřít a zablokovat automatizační techniku	Spustí zavírání a po jeho dokončení pohon zablokuje; řídicí jednotka nepřijímá žádné příkazy, s výjimkou "krok-za-krokem s vysokou předností", "odblokovat pohon" nebo (jen přes Oview) příkazy: "odblokovat a zavřít" a "odblokovat a otevřít".
12	Zablkovat automatizační techniku	Zastaví probíhající pracovní cyklus a pohon zablokuje; řídicí jednotka nepřijímá žádné příkazy, s výjimkou "krok-za-krokem s vysokou předností", "odblokovat pohon" nebo (jen přes Oview) příkazy: "odblokovat a zavřít" a "odblokovat a otevřít".
13	Odblokovat automatizační techniku	Odblokuje automatizační techniku a obnoví normální fungování.
14	On Timer přidavné osvětlení	Zapne se výstup přidavného osvětlení, jehož vypnutí je načasované.
15	On-Off přidavné osvětlení	Zapne a vypne výstup přidavné osvětlení v režimu krok-za-krokem.



Podrobnější informace naleznete v návodu přiloženém k přijímači.

8.2 PŘIPOJENÍ ROZHRAŇÍ IBT4N

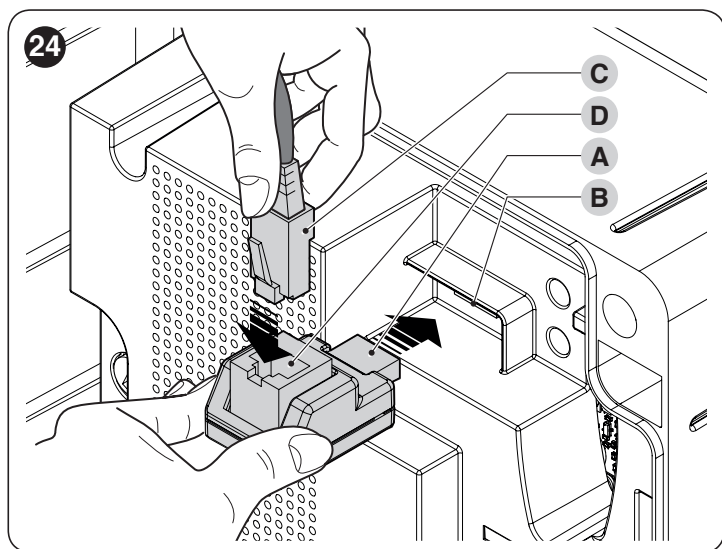
Řídicí jednotka je vybavená konektorem typu IBT4N pro rozhraní IBT4N, které umožňuje připojit všech zařízení s rozhraním BusT4, jako jsou například programovací jednotka Oview a Wi-Fi rozhraní IT4WIFI. Programovací jednotka Oview umožňuje kompletní a rychlé programování při montáži a instalaci, servisu a diagnostice celého automatizovaného systému.


 **Předtím, než připojíte rozhraní, vypněte elektrické napájení řídicí jednotky.**

Instalace rozhraní (**obrázek 24**):

1. sundejte kryt krabice, ve které je uložena řídicí jednotka.
2. vložte a připojte rozhraní (A) do přepážky (B) v elektronické kartě řídicí jednotky
3. připojte kabel (C) do konektoru (D) na rozhraní
4. dejte nazpět kryt krabice řídicí jednotky.

Nyní můžete opět připojit elektrické napájení řídicí jednotky..



 **Podrobnější informace najdete v příslušných návodech, přiložených k připojeným zařízením.**

9 ÚDRŽBA VÝROBKU

Řídicí jednotka jako elektronické zařízení nevyžaduje žádnou zvláštní údržbu. Nicméně pravidelně aspoň každých 6 měsíců kontrolujte spolehlivou funkčnost celého zařízení podle instrukcí uvedených v kapitole **KOLAUDACE A UVEDENÍ DO PROVOZU**.

10 LIKVIDACE VÝROBKU



Tento výrobek je nedílnou součástí automatizační techniky a proto musí být zlikvidovaný společně s ní.

Stejně tak jako instalace tohoto výrobku i jeho demontáž a znehodnocení po skončení jeho životnosti musí být provedeno kvalifikovaným technickým personálem.

Tento výrobek je sestavený z různých typů materiálů: některé z nich jsou recyklovatelné, jiné komponenty musí být znehodnoceny. Informujte se o možnostech recyklace nebo znehodnocení, které jsou předepsané příslušnými směrnici, platnými v dané oblasti a vztahujícími se na tuto kategorii výrobků. .

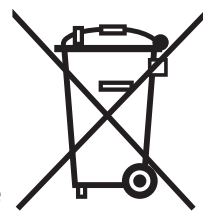


POZOR

Některé součásti výrobku mohou obsahovat látky, které jsou škodlivé nebo přímo nebezpečné pro životní prostředí a jejich volné vyhození by mohlo mít negativní dopad jak na životní prostředí, tak i na lidské zdraví.



Jak vyplývá z vedle uvedeného symbolu, je zakázáno vyhazovat tento výrobek do kontejnerů určených pro směsný komunální odpad. Při znehodnocení tohoto výrobku postupujte v souladu se zásadami platnými pro "tříděný odpad". Dodržuje místně platná nařízení anebo výrobek odevzdejte prodejci při nákupu nového výrobku stejného typu.



POZOR

Místně platné předpisy mohou postihovat vysokými sankcemi nedodržení pokynů, které se týkají znehodnocení výrobků tohoto typu.



Všechny níže uvedené technické parametry platí při teplotě okolního prostředí 20°C (± 5°C). • Společnost Nice S.p.a. si vyhrazuje právo provádět úpravy svých výrobků, kdykoli to bude považovat za nutné, přičemž zachová jejich provozní parametry a možnosti použití.

Tabulka 13

TECHNICKÉ PARAMETRY	
Popis	Technické údaje
Napájení MC800	120/230V~50/60Hz
Nominální příkon odebíraný z elektrické rozvodné sítě	900 W
Výstup pro maják	1 výstražný maják (žárovka 120/230V, 21 W)
Výstup pro el. zámek	1 elektrický zámek 12 Va max 15 VA
Výstup pro kontrolku otevřené brány	1 žárovka 24 V maximálně 4 W (výstup může ovládat i malá relé)
Výstup BLUEBUS	1 výstup se zátěží max. 15 jednotek Bluebus (max. 6 párů fotobuněk EPMB nebo EPMOB + 2 páry fotobuněk EPMB nebo EPMOB naadresovaných jako zařízení pro otevírání + max. 4 ovládací prvky EDSB nebo ETPB)
Vstup STOP	pro rozpínací kontakty, spínací kontakty nebo s trvalým odporem 8,2 kΩ; v režimu automatického načtení (změna vůči uloženému stavu aktivuje příkaz STOP)
Vstup SBS	o spínací kontakty (sepnutí kontaktu aktivuje příkaz "krok-za-krokem")
Vstup OPEN	pro spínací kontakty (sepnutí kontaktu aktivuje příkaz "OTEVŘÍT")
Vstup CLOSE	pro spínací kontakty (sepnutí kontaktu aktivuje příkaz "ZAVŘÍT")
Konektor radio	konektor SM pro přijímače řady SMXI, OXI a OXIFM
Vstup ANTÉNA Radio	50 Ω pro kabel typu RG58 nebo obdobný
Programovatelné funkce	8 funkcí typu ON-OFF a 8 nastavitelných funkcí
Funkce s automatickým načtením	automatické načtení zařízení připojených k výstupu BlueBus; automatické načtení typu zařízení, připojeného ke svorce STOP (kontakty NA, NC, odpor 8,2 kΩ nebo dvojitá lišta 4K1); automatické načtení dráhy křidel automatický výpočet bodů pro zpomalení a částečné otevření
Provozní teploty	-20°C až +55°C
Použití v silně kyselém, slaném nebo výbušném prostředí	NE
Stupeň krytí	IP 54 s neporušeným a kompletním krytem
Rozměry (mm)	310 x 232 x H 122
Hmotnost (kg)	4,1

12 ES Prohlášení o shodě

ES Prohlášení o shodě a prohlášení o zabudování „neúplného strojního zařízení“

Poznámka: Obsah tohoto prohlášení odpovídá originální verzi dokumentu, který je archivován v sídle společnosti Nice s.p.a., konkrétně se jedná o poslední revizi dokumentu, která byla k dispozici v době vydání tohoto návodu. Text prohlášení o shodě je z tiskařských důvodů typograficky upraven. Kopii originálního prohlášení si můžete vyžádat u společnosti Nice S.p.a. (Treviso) Itálie.

Číslo: 637/MC800 Revize: 0 Jazyk: IT
Název výrobce: Nice s.p.a.
Adresa: Via Callalta 1, Z.I. Rustignè, 31046 Oderzo (TV) Itálie
Osoba oprávněná k vypracování technické dokumentace: Nice s.p.a.
Typ výrobku: Řídicí jednotka pro 2 pohony 230 V
Model / Typ: MC800
Příslušenství: viz katalog

Níže podepsaný Roberto Griffa, ve funkci generálního ředitele prohlašuje na vlastní odpovědnost, že výše uvedený výrobek splňuje požadavky stanovené níže uvedenými směrnici:

- Směrnice 2014/30/EU (EMC) v souladu s následujícími harmonizovanými normami: EN 61000-6-2:2005, EN 61000-6-3:2007+A1:2011
- Dále výrobek splňuje náležitosti podle následující směrnice, která se vztahuje na neúplná strojní zařízení (Příloha II, část 1, oddíl B):
- Směrnice 2006/42/ES EVROPSKÉHO PARLAMENTU A RADY ze dne 17. května 2006 o strojních zařízeních a o změně směrnice 95/16/ES (přepřpracované znění).

Prohlašujeme, že příslušná technická dokumentace byla zpracována v souladu s přílohou VII B směrnice 2006/42/ES a že byly respektovány následující základní požadavky: 1.1.1 - 1.1.2 - 1.1.3 - 1.2.1 - 1.2.6 - 1.5.1 - 1.5.2 - 1.5.5 - 1.5.6 - 1.5.7 - 1.5.8 - 1.5.10 - 1.5.11


Výrobce se zavazuje, že kompetentním orgánům jednotlivých států předá na základě oprávněného požadavku příslušné informace o "neúplném strojním zařízení", přičemž si vyhrazuje nárok na ošetření vlastních autorských práv.

Pokud je "neúplné strojní zařízení" uvedeno do provozu v evropské zemi, jejíž úřední jazyk je jiný, než jazyk použitý v tomto prohlášení, je importér povinen přiložit k tomuto prohlášení příslušný překlad.

Upozorňujeme, že "neúplné strojní zařízení" nesmí být uvedeno do provozu do té doby, dokud nebude finální strojní zařízení, jehož bude součástí, prohlášeno jako shodné v souladu s požadavky uvedenými ve směrnici 2006/42/ES.

Dále výrobek splňuje požadavky následujících norem:
 EN 60335-1:2012+A11:2014, EN 62233:2008, EN 60335-2-103:2015

Oderzo, 16/04/2018


 Ing. Roberto Griffa
 (generální ředitel)

Předtím, než poprvé použijete automatizační techniku, nechte si od technika vysvětlit možné zdroje zbytkového rizika a věnujte několik minut četbě tohoto návodu. Uchovejte si tento manuál pro případ, že byste v budoucnu měli nějaké pochybnosti, eventuálně pro nového majitele této automatizační techniky.



POZOR!

Vaše automatizační technika je strojní zařízení, které přesně provádí Vaše příkazy; používání automatizační techniky bez předchozího poučení anebo její nevhodné používání z ní může učinit nebezpečné zařízení:

- neuvádějte automatizační techniku do chodu, pokud se v jejím akčním radiu nacházejí osoby, zvířata nebo předměty.
- je přísně zakázáno dotýkat se automatizační techniky po celou dobu, kdy je brána v pohybu!
- I fotobuňky nejsou bezpečnostní zařízení, ale pouze bezpečnostní prvek, který zvyšuje bezpečnost provozu automatizační techniky. Jsou vysoce spolehlivé, ale v extrémních situacích může dojít k jejich selhání nebo může dojít k jejich poškození. Taková závada se nemusí ihned projevit. Z těchto důvodů je nutné při používání automatizační techniky dodržovat všechna bezpečnostní upozornění uvedená v tomto návodu.
- pravidelně kontrolujte správnou funkčnost fotobuněk.



JE PŘÍSNĚ ZAKÁZANÉ projíždět nebo procházet branou, která se zavírá! Průjezd je povolen pouze v okamžiku, kdy brána otevřená a její křídla jsou v klidu. je



DĚTI

Automatizační technika zajišťuje vysoký stupeň bezpečnosti. Její detekční systémy znemožňují uvedení zařízení do chodu, pokud jsou v jeho bezprostřední blízkosti osoby nebo předměty. Zároveň tyto systémy zajišťují předvídatelné a bezpečné uvedení automatizační techniky do chodu za všech okolností. Nicméně je více než vhodné zakázat dětem, aby si hrály v blízkosti automatizační techniky. Aby nedošlo k nechtěnému uvedení automatizační techniky do chodu, nenechávejte dálkové ovladače v jejich dosahu: není to hračka! Tento výrobek není určený k tomu, aby byl používán osobami (včetně dětí), jejichž fyzické, smyslové nebo rozumové schopnosti jsou nějakým způsobem omezené. Stejně tak není určený pro osoby, kterým schází jistá zkušenost a nemají ani znalosti o provozu a ovládání automatizační techniky a současně nejsou v doprovodu jiné osoby, která takové znalosti a zkušenosti má a je odpovědná za jejich bezpečnost.

Neobvyklé reakce: Jakmile zjistíte, že automatizační technika reaguje neobvyklým způsobem, odpojte zařízení od zdroje elektrického napájení a manuálně ho odblokujte. Nepokoušejte se sami o nějakou opravu, ale vyžádejte si zásah vašeho technika, který provedl instalaci zařízení.



Neupravujte zařízení, naprogramované parametry a další nastavení. Za provoz vaší automatizační techniky je zodpovědný technik, který provedl jeho instalaci.

V případě poruchy nebo výpadku dodávky elektrické energie můžete během čekání na vašeho technika, případně dokud nebude obnovena dodávka elektrické energie a automatizační technika není vybavená záložní baterií, můžete automatizační techniku používat. Je však nutné provést odblokování převodového motoru (viz příslušná část tohoto návodu) a pak můžete bránu otevírat a zavírat ručně.

Nefunkční bezpečnostní prvky: pohon může fungovat, i když jsou některé bezpečnostní prvky mimo provoz nebo nefungují zcela správně. Za takových okolností je možné bránu ovládat v režimu "v přítomnosti obsluhy", a to následujícím způsobem:

1. vydejte dálkovým ovladačem nebo jiným ovládacím prvkem příkaz, pro uvedení brány do chodu. Pokud je vše v pořádku, brána se normálně uvede do chodu, v opačném případě postupujte následovně:
2. do 3 sekund znovu aktivujte příkaz a podržte jej aktivní.
3. přibližně po 2 sekundách se brána uvede do chodu v režimu "v přítomnosti obsluhy"; to znamená, že se brána bude pohybovat jen po dobu aktivace příkazu (např. stisknuté tlačítko na dálkovém ovladači).



Automatizační techniku s bezpečnostními prvky mimo provoz nechte co nejdříve opravit kvalifikovaným technikem.

Kolaudace, pravidelné údržby a případné opravy musí být zdokumentované technikem, který je provedl. Dokumentace je pak archivována majitelem zařízení. Jediné činnosti, které můžete na zařízení provádět a které Vám současně doporučujeme, je pravidelné očištění sklíček fotobuněk automatizační techniky. Abyste zabránili situaci, kdy by někdo mohl uvést závoru do chodu, tak předtím, než začnete provádět čištění, nezapomeňte automatizační techniku odblokovat (podle níže uvedených instrukcí). Při čištění používejte pouze hadřík, mírně navlhčený ve vodě.



Uživatel automatizované brány musí před prováděním drobné údržby ručně odblokovat motor, aby nedošlo k nahodilému uvedení automatizační techniky do chodu (viz příslušná část tohoto manuálu).

Údržba: aby byla trvale zaručena požadovaná úroveň bezpečnosti a zajištěna co nejdelší životnost celé automatizační techniky, je nutné provádět její pravidelný servis (přibližně každých 6 měsíců).



Veškeré servisní činnosti, kontroly, oprava a údržba musí být provedena jedině kvalifikovaným technikem.

Likvidace: Po uplynutí životnosti automatizační techniky se ujistěte o tom, že její likvidace byla provedena kvalifikovaným personálem a že materiály byly recyklovány nebo zlikvidovány v souladu s místně platnými předpisy.



Pokud je pohon zablokovaný příkazem "zablokovat automatizační techniku", brána se po vydání příkazu neuvede do chodu a maják 9x rychle blikne.



Nice SpA
Via Callalta, 1
31046 Oderzo TV Italy
info@niceforyou.com

www.niceforyou.com

IDV0544A00IT_29-08-2018