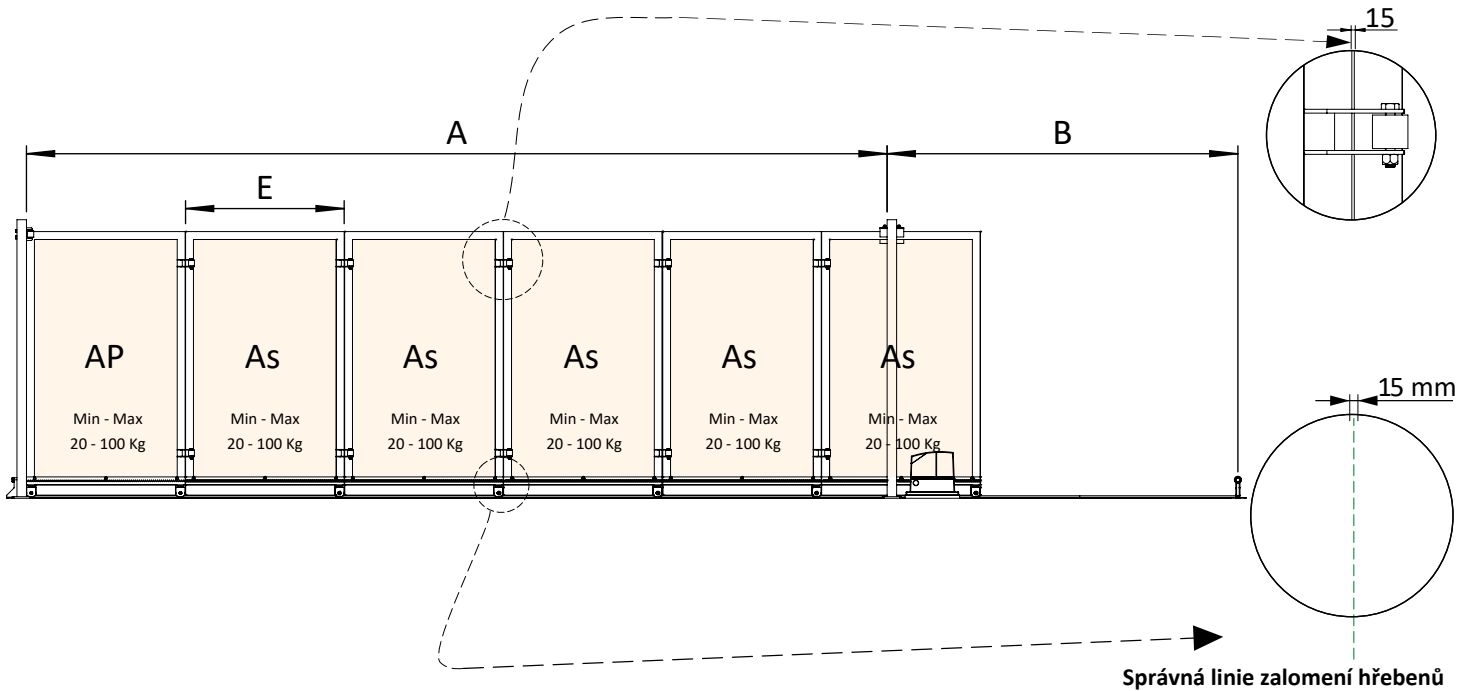


Instalační manuál
Posuvná sekční brána do oblouku



Správná linie zalomení hřebenů

LEGENDA

- Ap** - Hlavní sekce brány
- As** - Sekundární sekce brány
- A** - Šířka průjezdu
- B** - Velikost prostoru za otvorem (průjezdem)
- D** - Vzdálenost mezi pastorkem pohonu a sloupkem brány
- R** - Poloměr zakřivení oblouku
- E** - Délka segmentu
- C** - Boční prostor pro vodící profil
- F** - Tloušťka profilu konstrukce
- n** - Počet segmentů brány

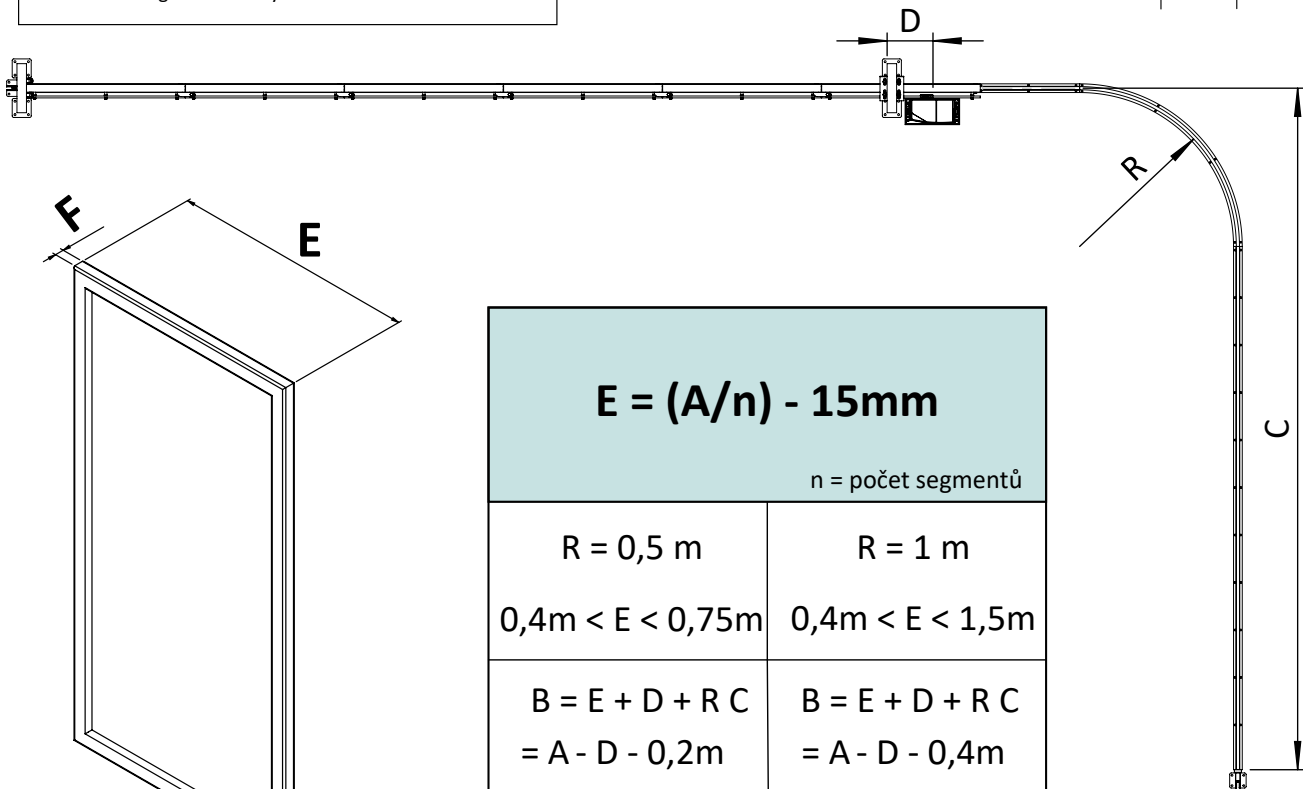
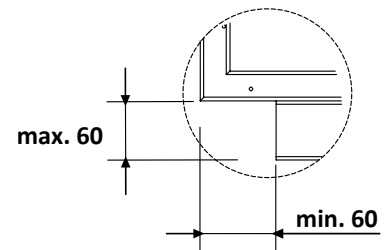


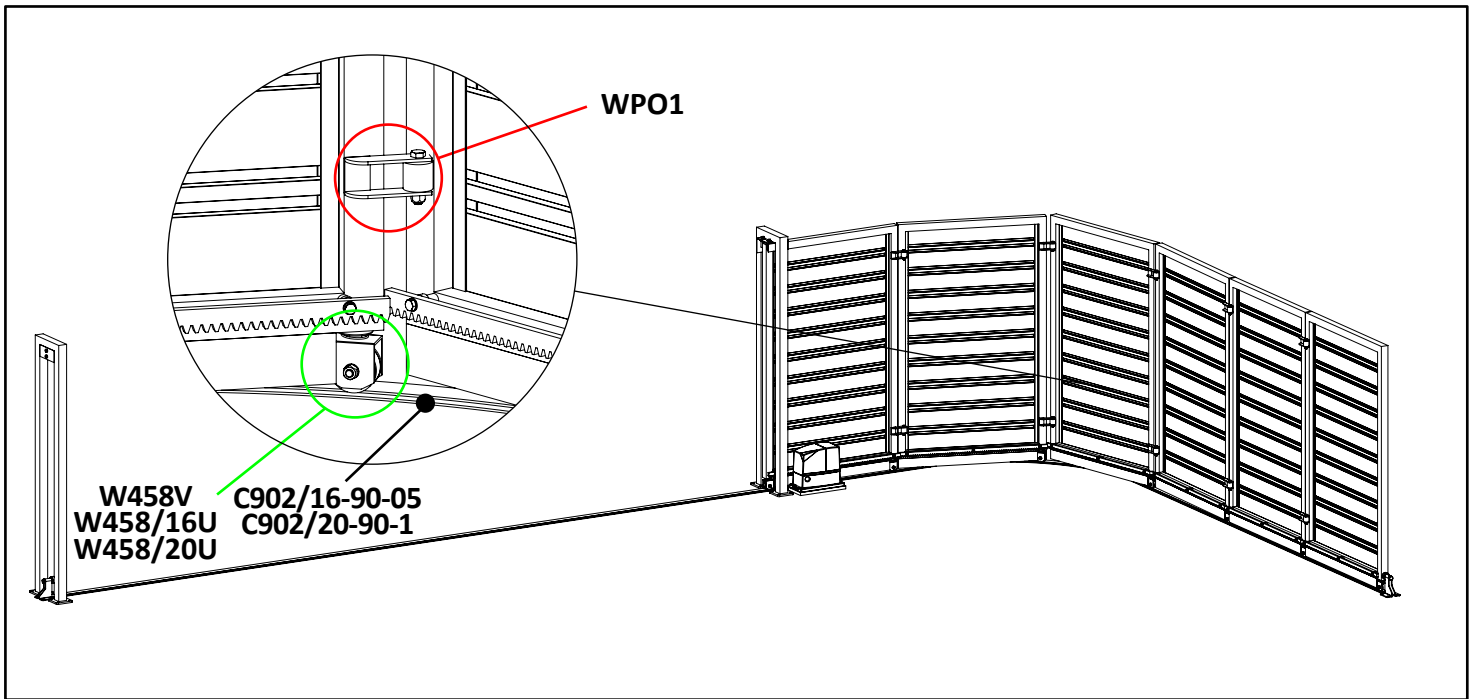
Rychlost

V_{max} = 0.18 m/s

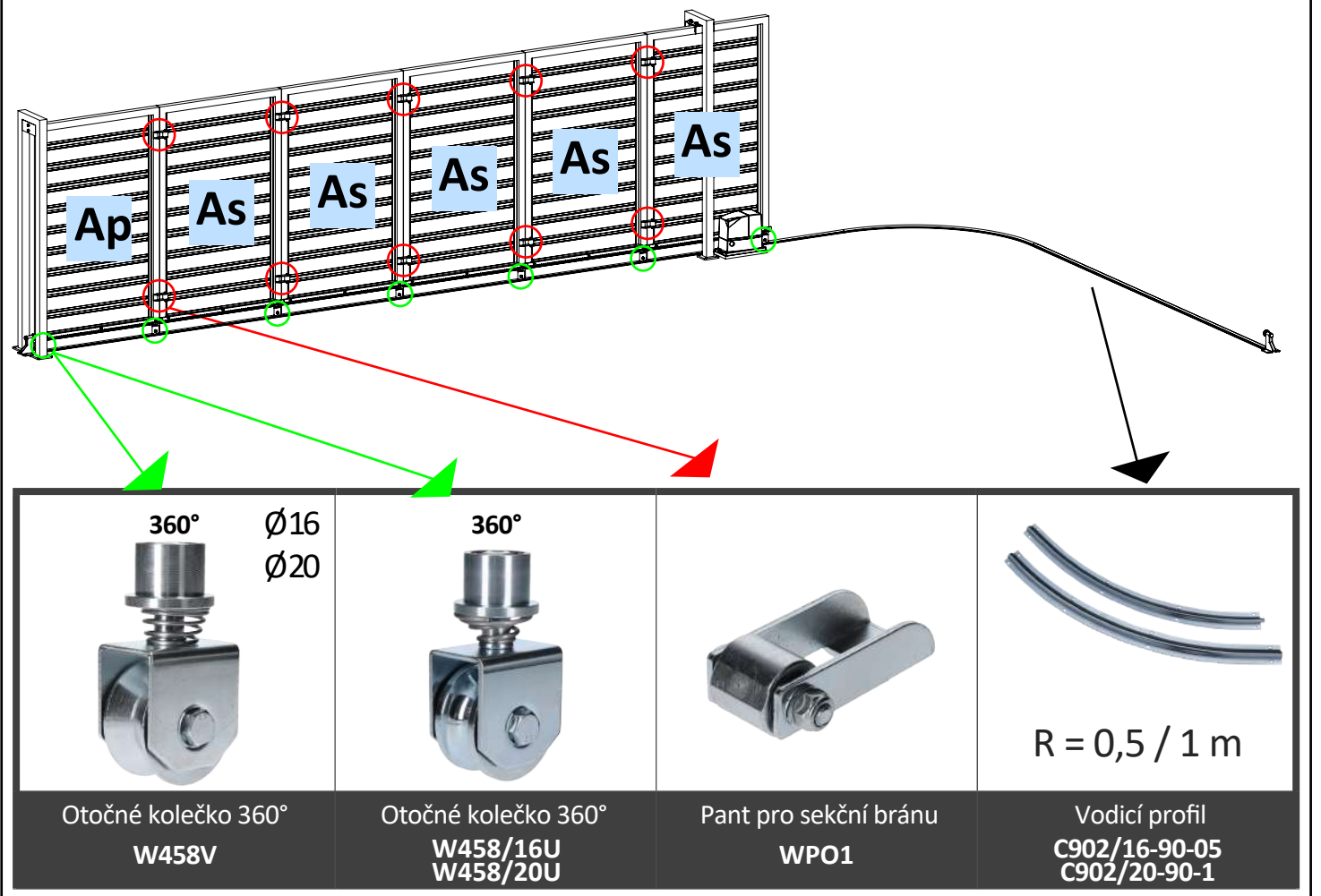
Hmotnost brány

Max. 500 Kg











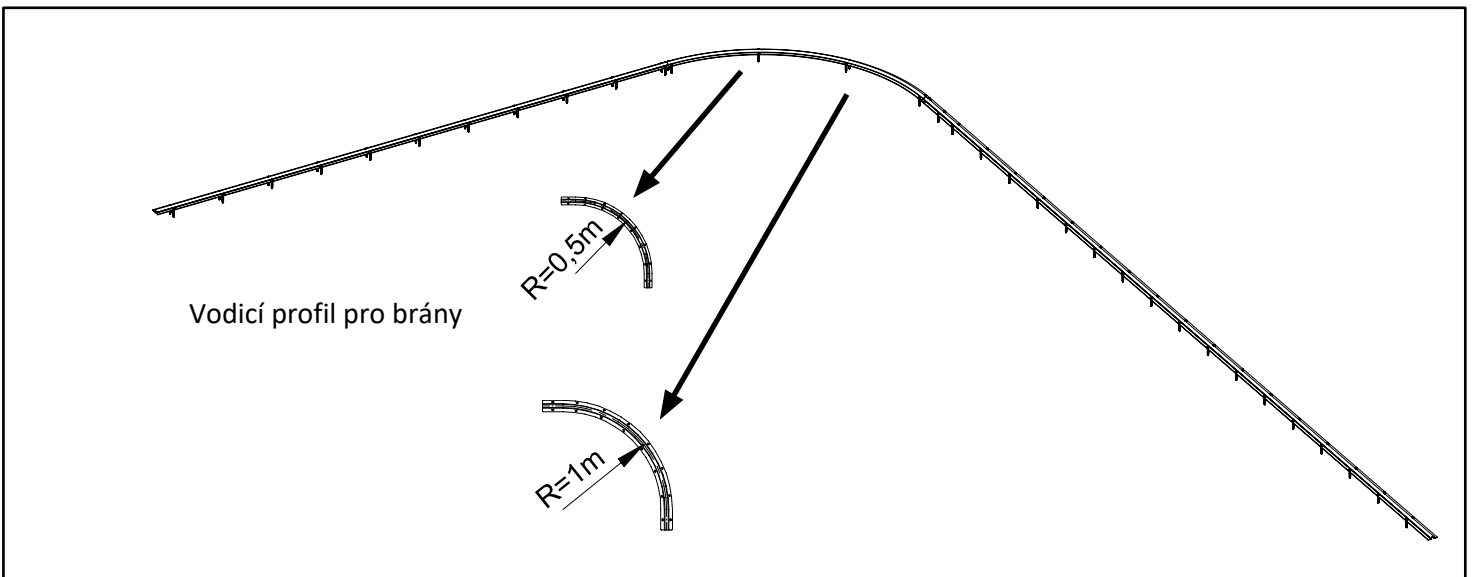
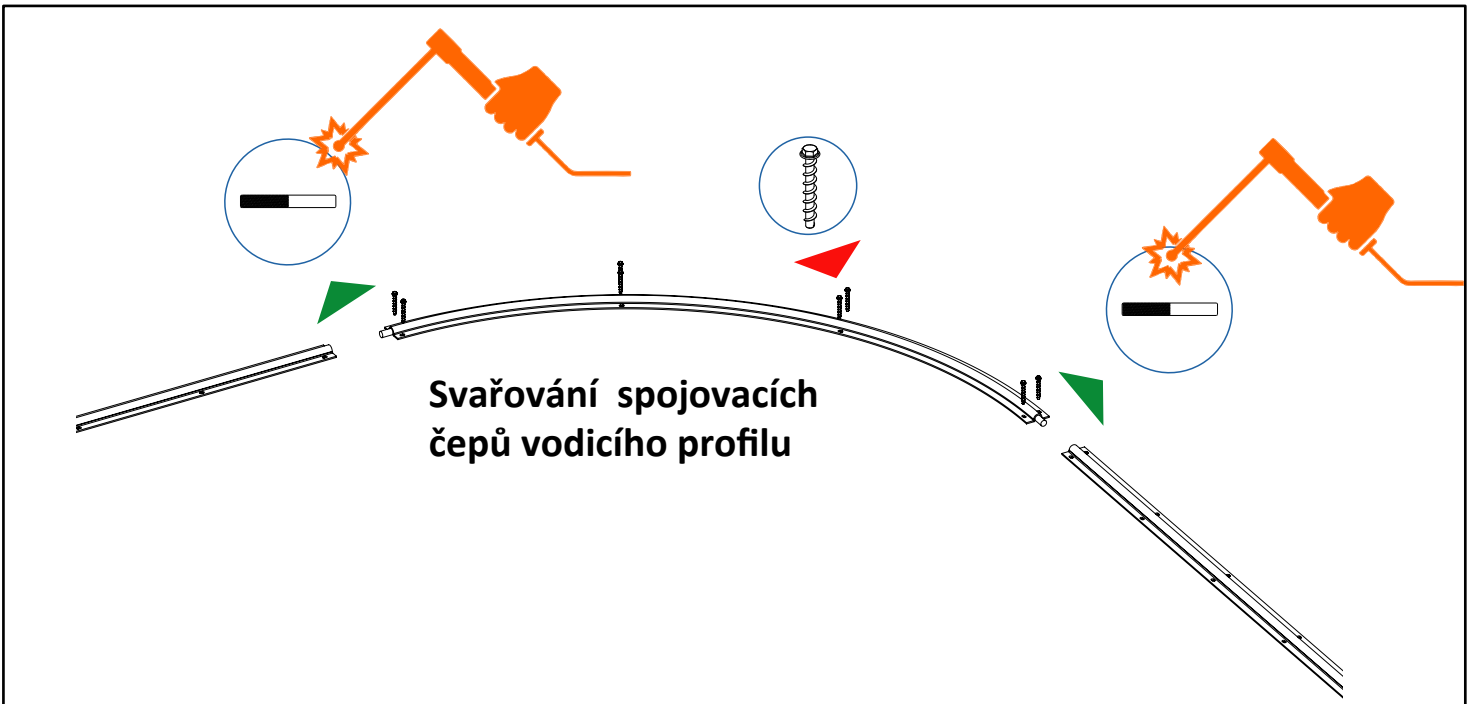
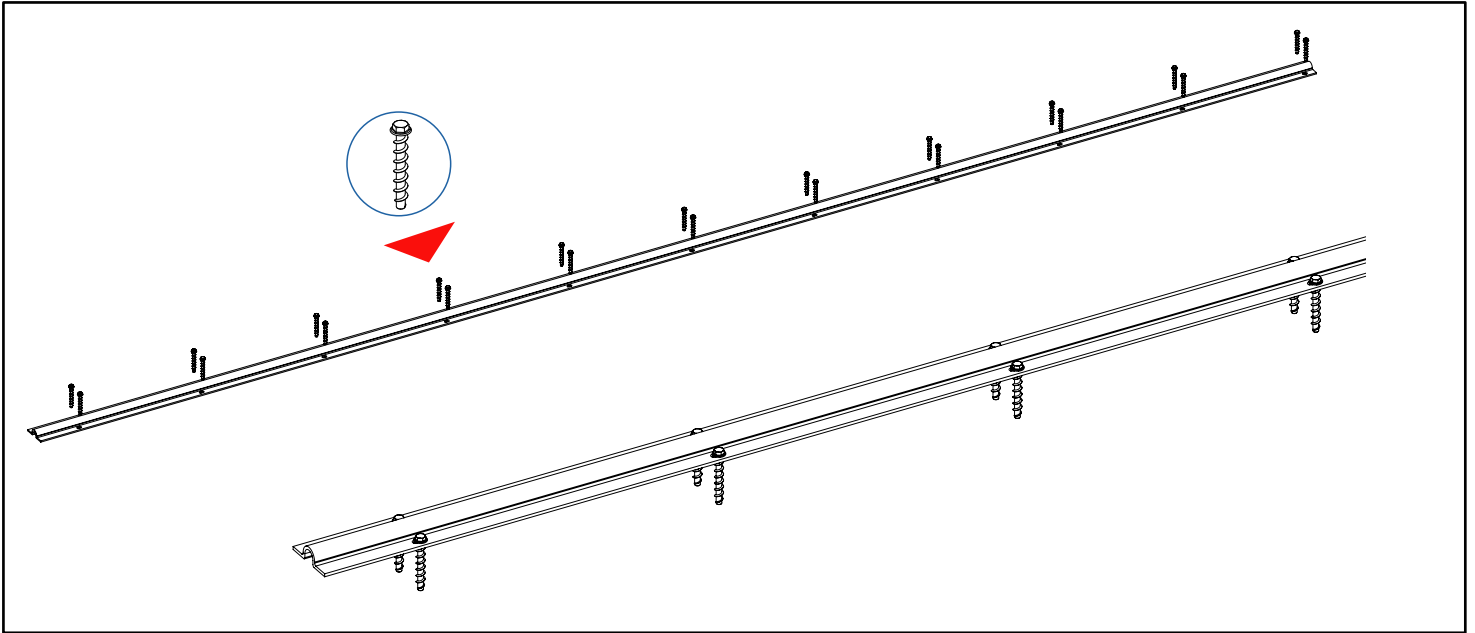
Sada příslušenství z pozinkované oceli pro sekční brány



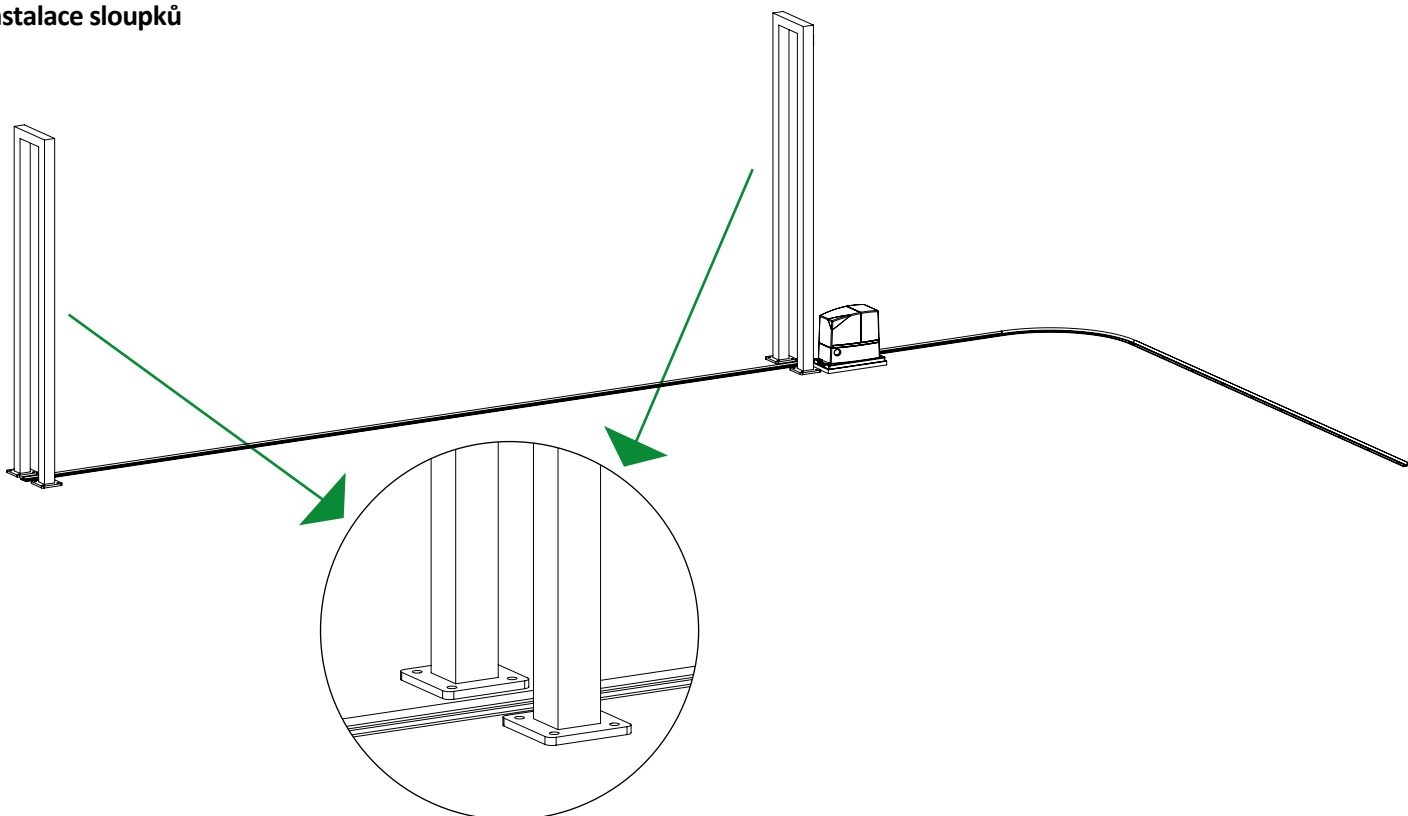
Sada příslušenství z pozinkované oceli pro sekční brány

Kód		
C902/16-90-05	Vodící profil pro brány, U \varnothing 16mm profil, poloměr 0,5m, zakřivení 90 stupňů Segmenty brány od 0,4 do 0,75 m	 R = 0,5m R = 1m
C902/20-90-1	Vodící profil pro brány, U \varnothing 20mm profil, poloměr 1m, zakřivení 90 stupňů Segmenty brány od 0,4 do 1,5 m	 R = 0,5m R = 1m
W458/16U	Otočné vodící kolečko 58mm, pro U profil \varnothing 16mm	
W458/20U	Otočné vodící kolečko 58mm, pro U profil \varnothing 20mm	
W458V	Otočné vodící kolečko pro U profil, \varnothing 58mm	
WPO1	Navařovací pant pro posuvnou bránu do oblouku, ložiskový	

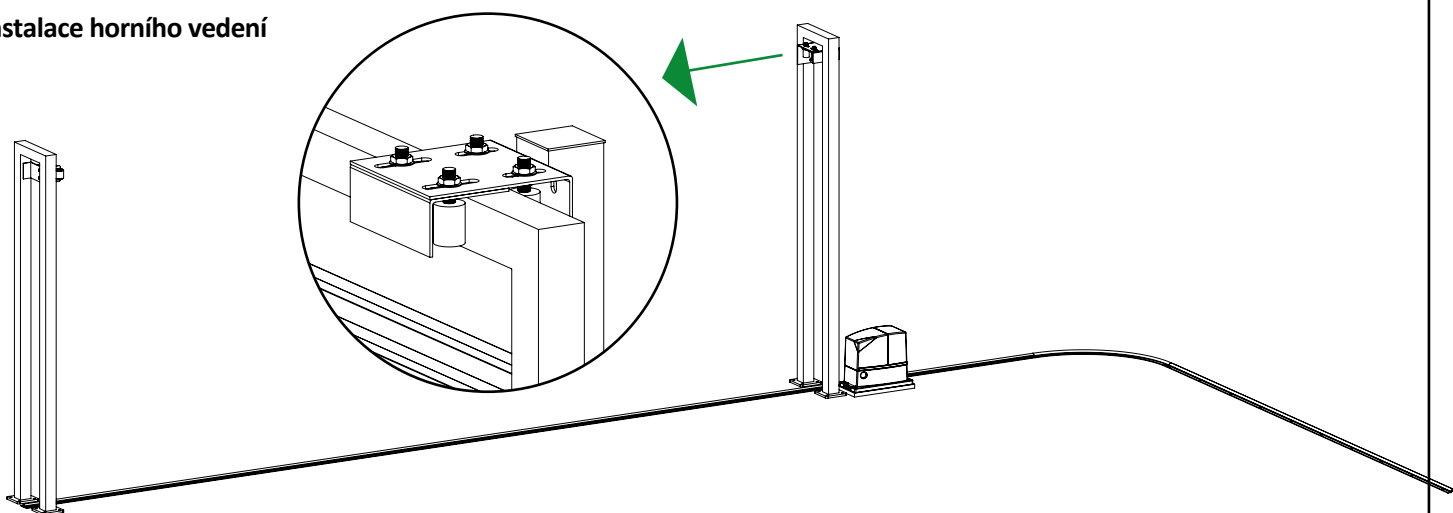
Instalace vodícího profilu



Instalace sloupků

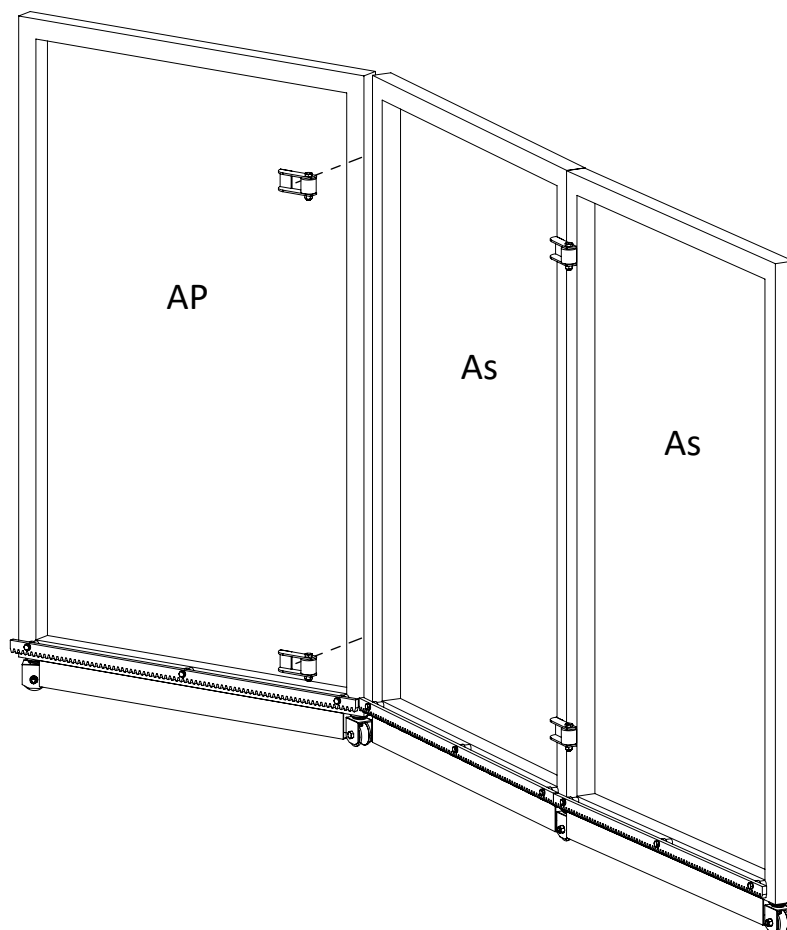
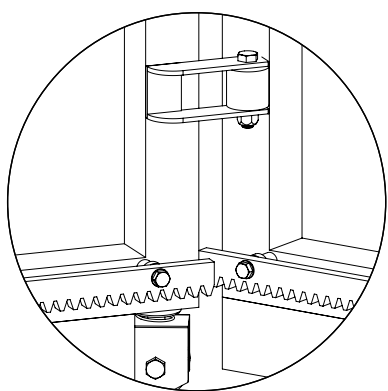
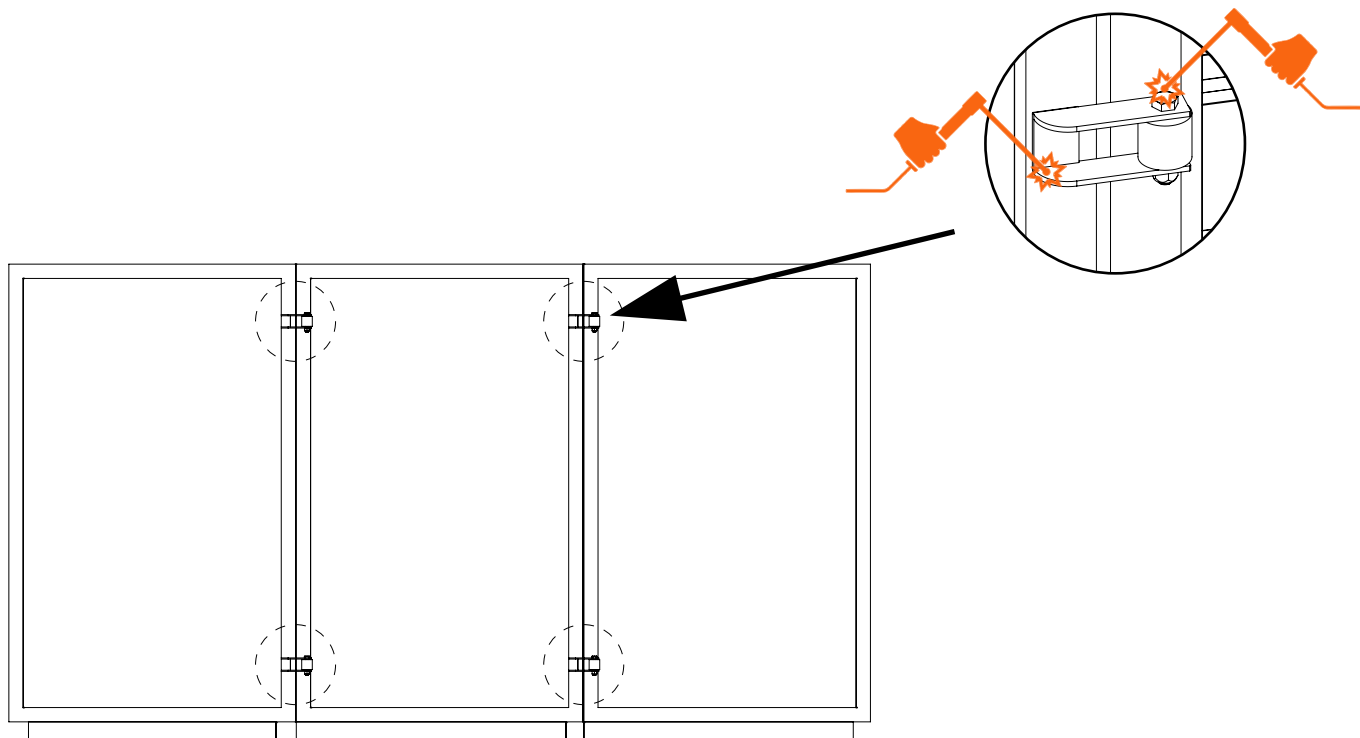


Instalace horního vedení



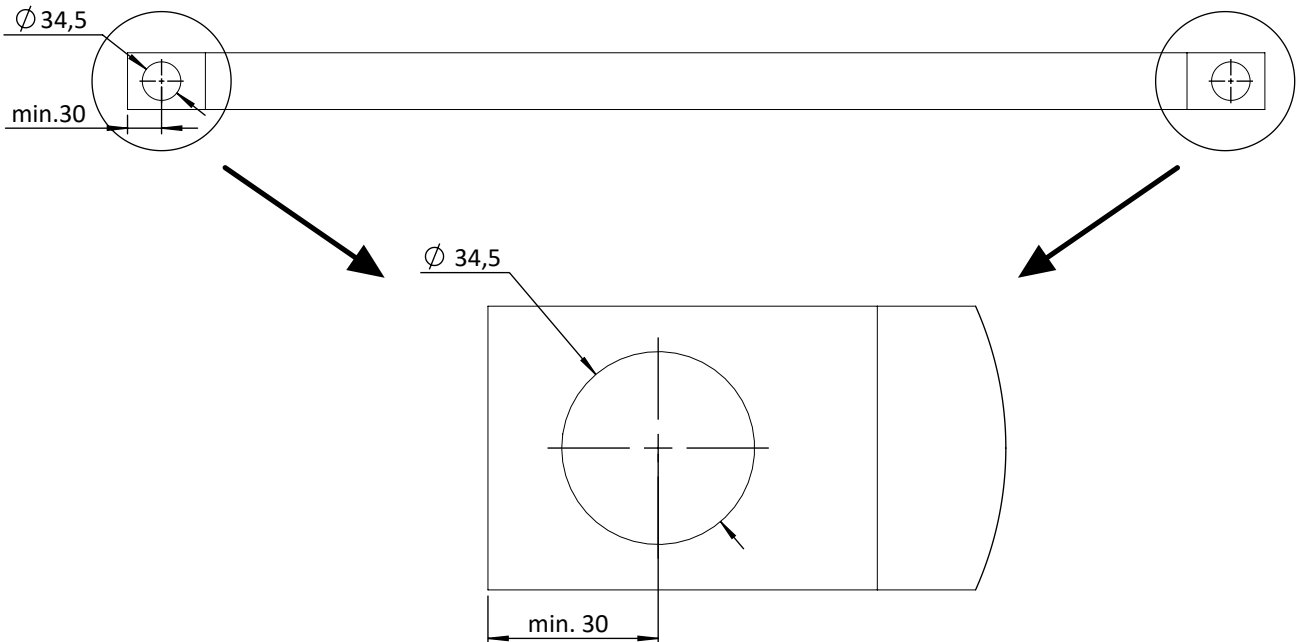
Montáž pantů

Přesné zaměření vzdáleností jednotlivých sekcí při montáži pantů „WPO1“ je důležité pro přesný a plynulý chod brány.

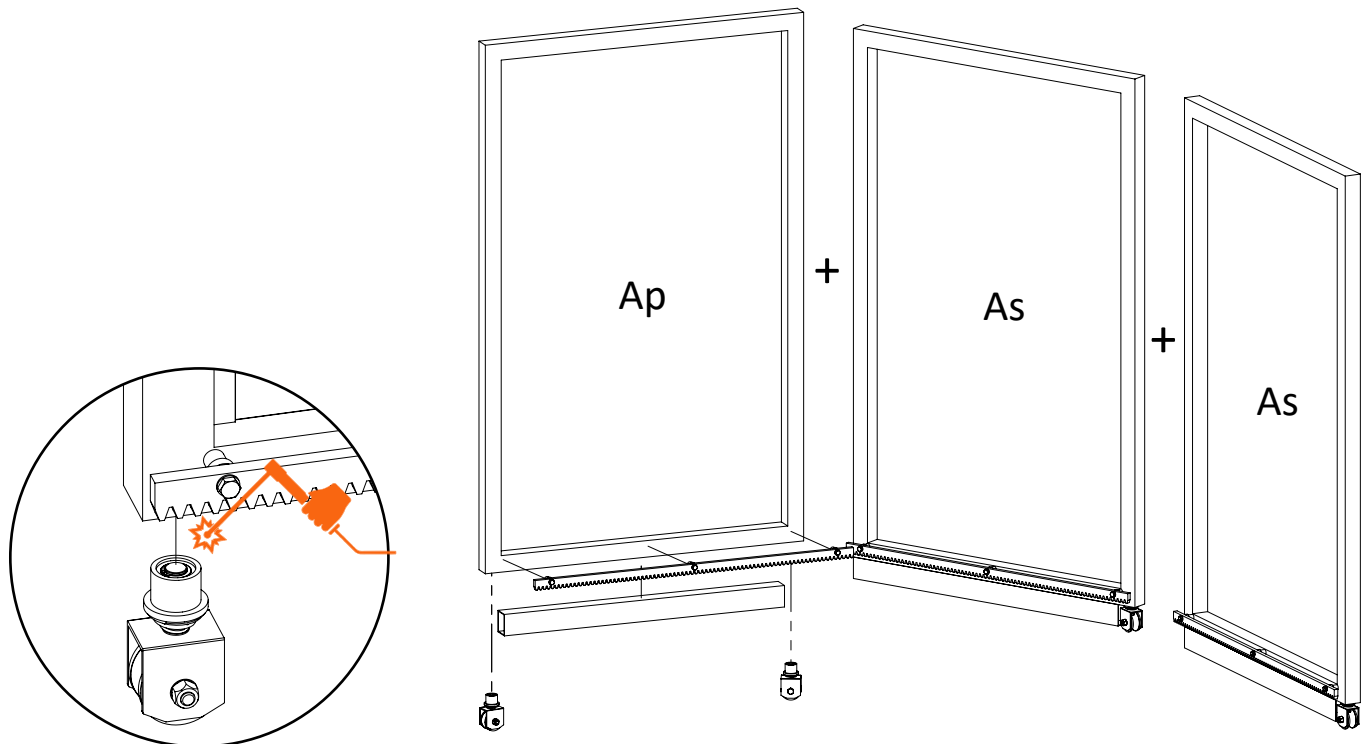


Montáž vodicích koleček

Vrtání děr doporučeného průměru do konstrukce brány pro montáž vodicího kolečka



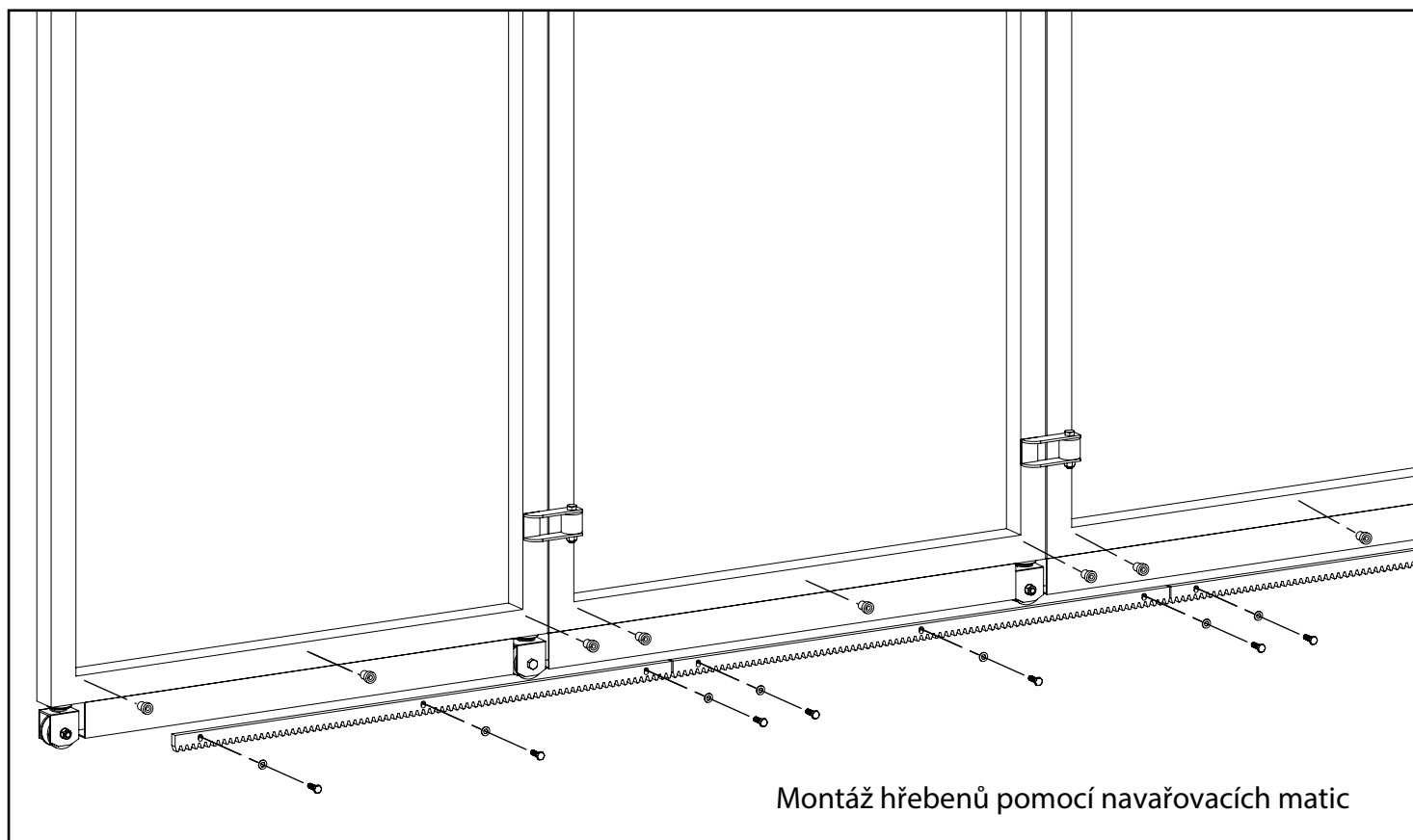
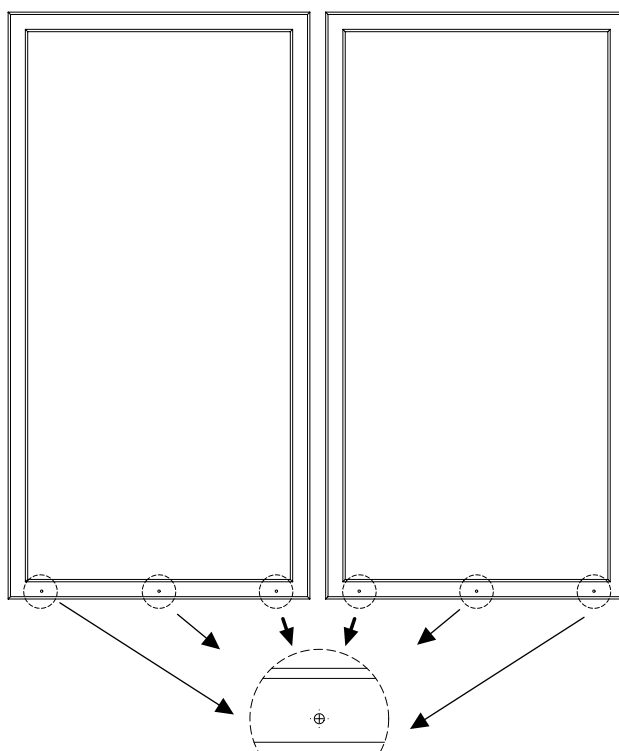
Přivaření montážního kolečka



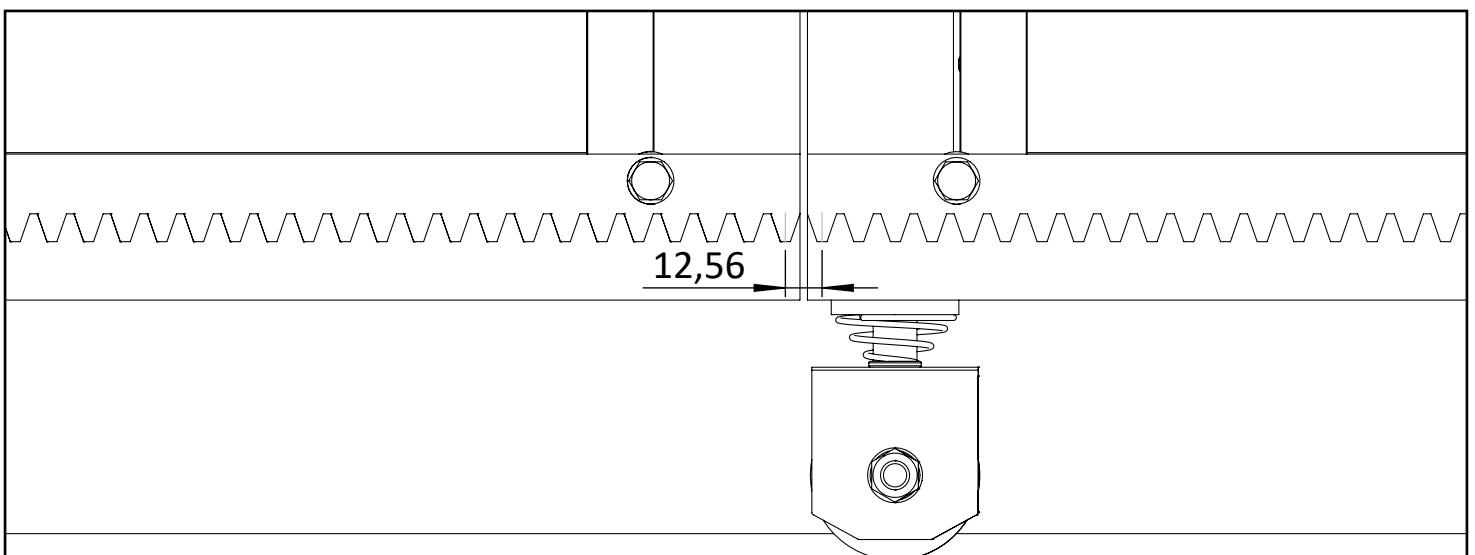
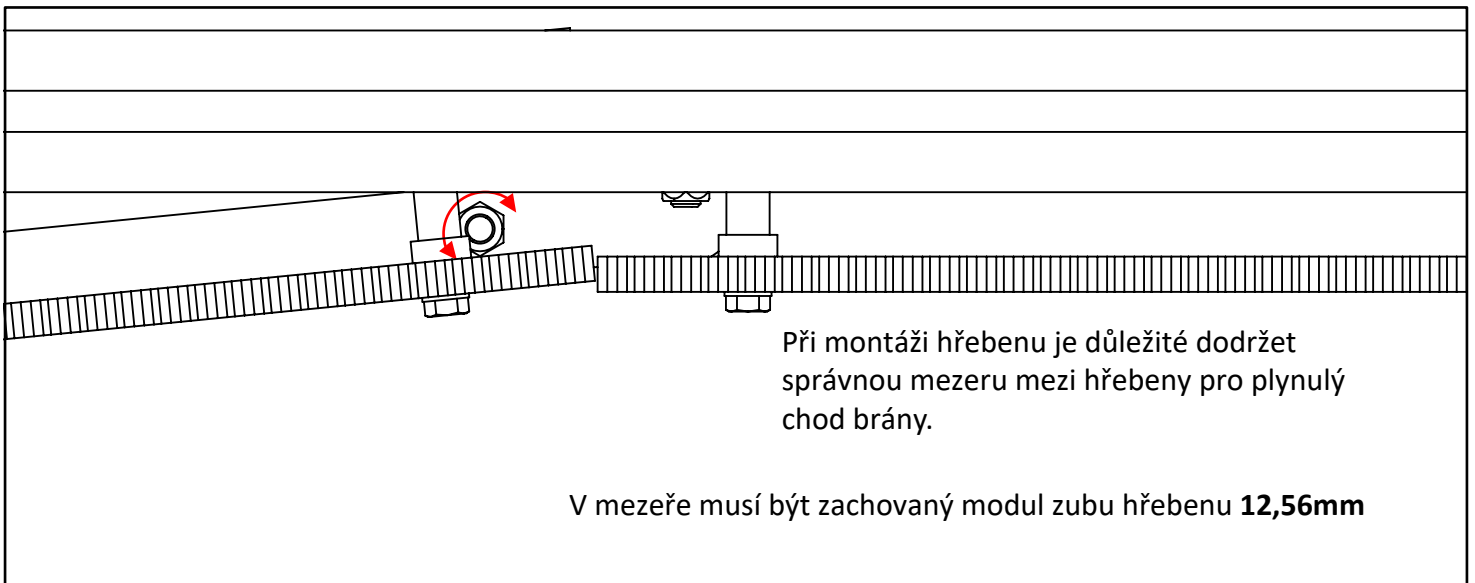
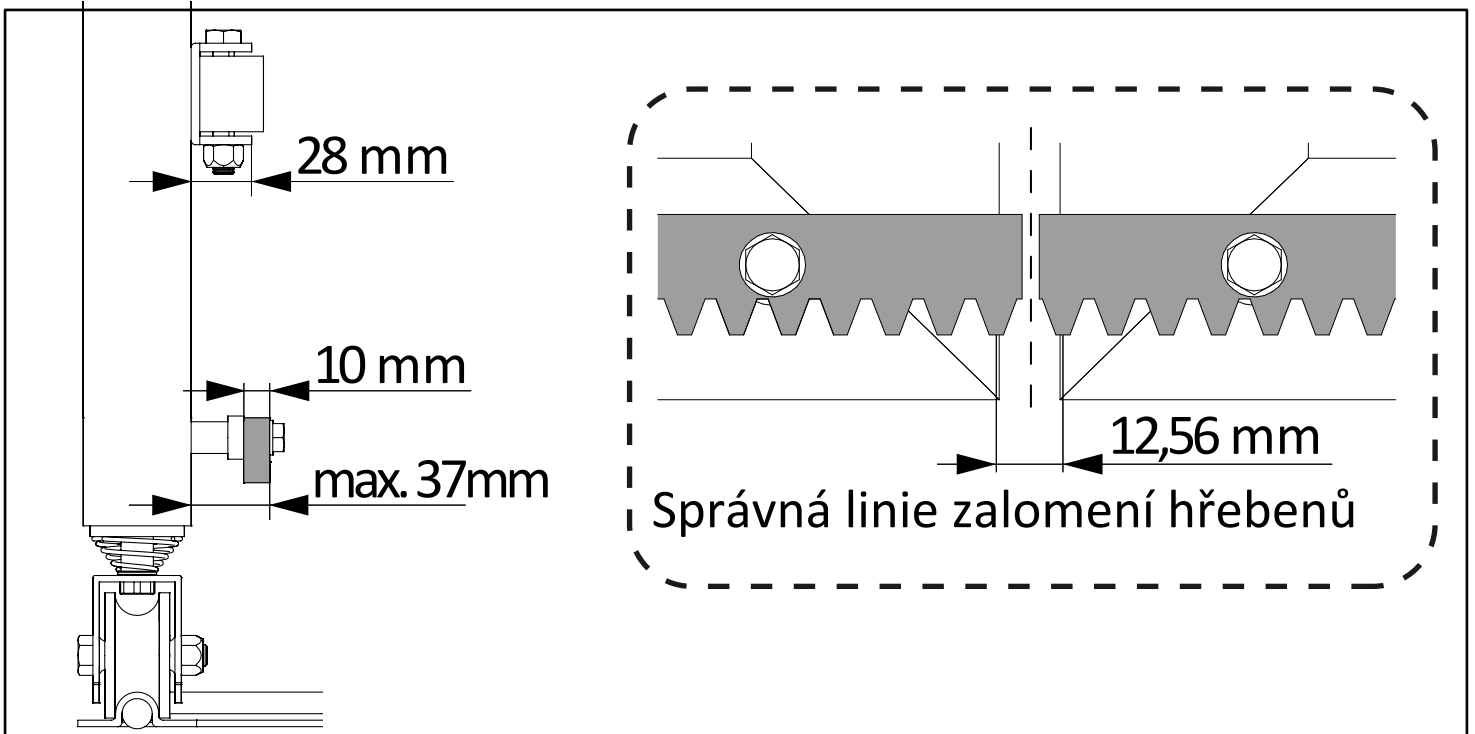
Otočné 360°

Montáž hřebenu

Označení bodů na konstrukci segmentu brány pro přivaření montážních matic

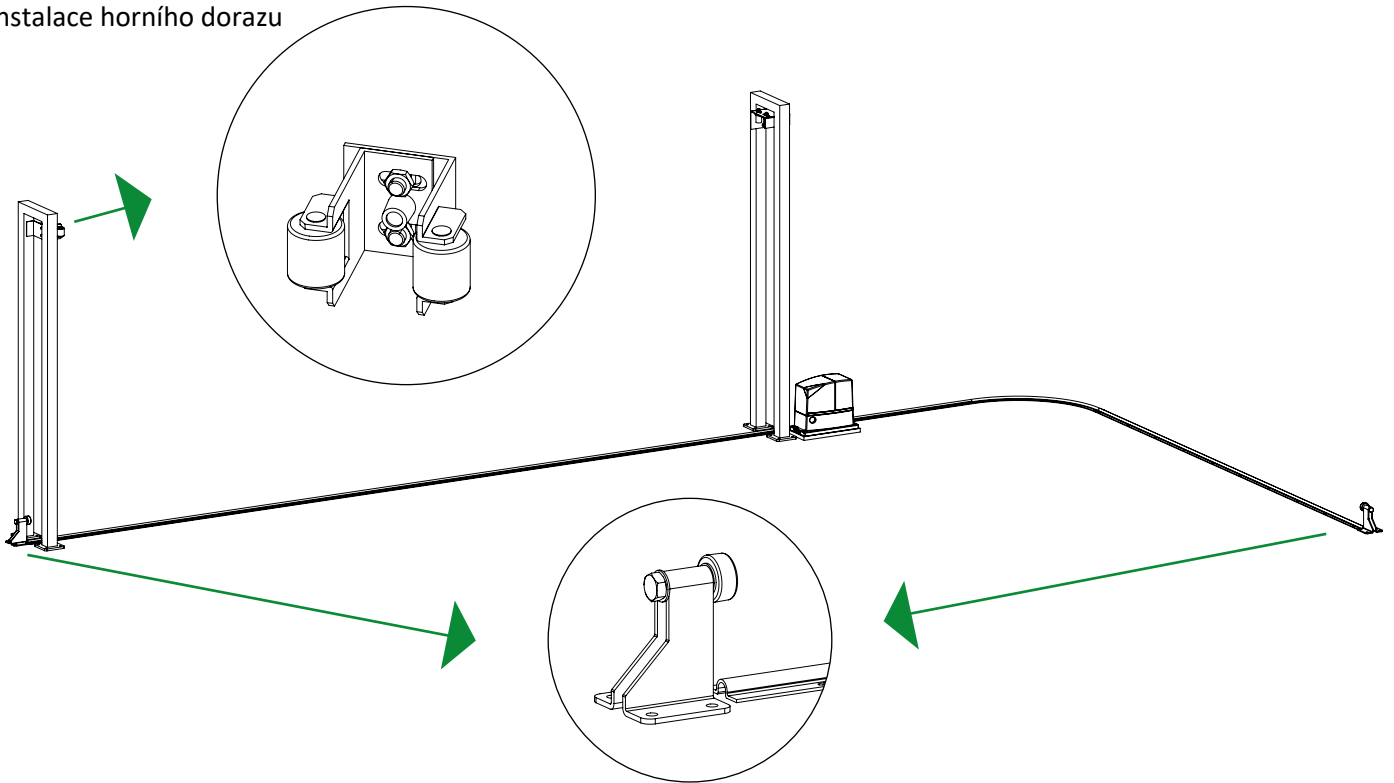


Montáž hřebenu pomocí navařovacích matic

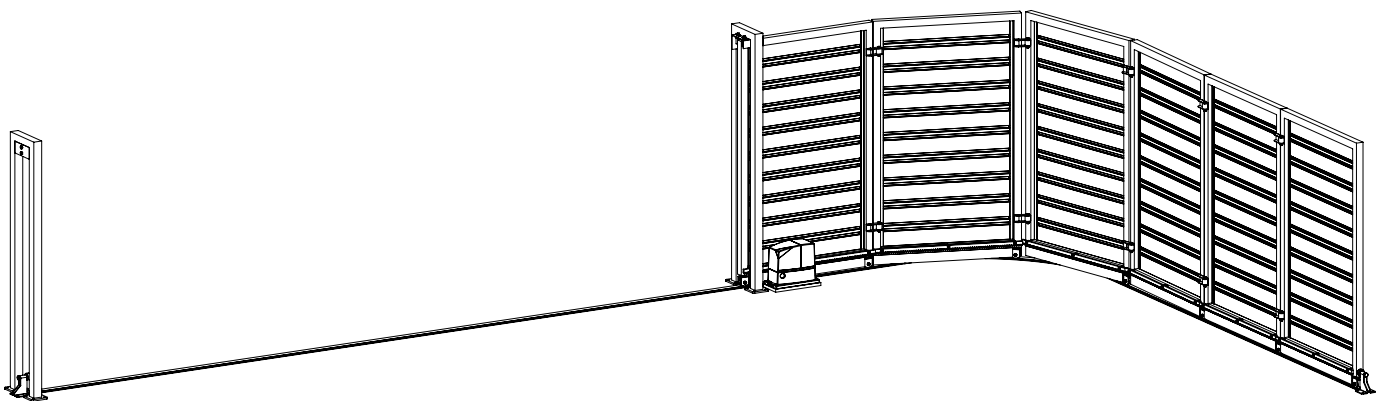


Montáž dorazů

Instalace horního dorazu



Instalace spodního dorazu



Instalace je dokončená