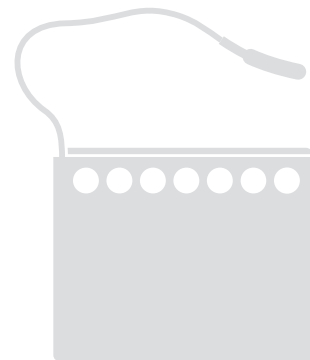


IBW

Bezdrôtový BlueBUS interfejs

CE 0682



Návod na montáž a používanie

Nice

Poznámky k návodu

Tento návod je kompletný sprievodca k zostaveniu bezdrôtových rádiových zapojení medzi interfejsom IBW a všetkými zariadeniami Nice vybavenými rádiovou technológiou Solemyo Air Net System (táto je založená na dvojsmernom rádiovom vysielaní bez použitia elektrických káblov). S výnimkou IBW, v balení nie sú prítomné nasledovné zariadenia spomínané v návode: fotobunky PHW; maják LLW; senzory TCW1 a TCW2 (pre citlivé hrany).

1 Všeobecné upozornenia týkajúce sa bezpečnosti

Pozor! • Dôležité upozornenia týkajúce sa bezpečnosti: uchovajte si tento návod. • Kvôli bezpečnosti osôb je dôležité dodržiavať tieto inštrukcie. Pozorne si prečítajte tento návod ešte pred začatím práce.

Berúc do úvahy nebezpečenstvo, ktoré sa môže vyskytnúť počas montáže a používania zariadení citovaných v návode, je dôležité, aby montáž prebehla pri plnom dodržiavaní zákonov, noriem a nariadení pre zaručenie maximálnej bezpečnosti.

Podľa najnovšej európskej legislatívy automatizácia brány alebo dverí patrí pod "Smernicu o strojových zariadeniach" 2006/42/ES (predtým 98/37/ES) a konkrétne pod nasledovné normy, ktoré umožňujú vyhlásenie zhody so smernicou o strojoch: EN 13241-1 (harmonizovaná norma); EN12445; EN12453; EN12635.

Bližšie informácie týkajúce sa analýzy rizík a zostavenia Technickej dokumentácie sú dostupné na www.niceforyou.com.

- Tento návod je určený výhradne technickým pracovníkom kvalifikovaným na vykonávanie montáže. Žiadna z tu uvedených informácií nie je určená konečnému používateľovi!
- Realizácia bezpečnostných systémov pre automatické brány a dvere je upravená nasledovnými normami:
 - EN 12453 Vráta. Bezpečnosť pri používaní vrát s mechanickým pohonom. - *Požiadavky a klasifikácia*

– EN 12978 Brány a vráta. Bezpečnostné zariadenia pre mechanicky ovládané brány a vráta. - *Požiadavky a skúšobné metódy*
Preto montáž a zapájanie zariadení citovaných v návode za účelom zostavenia "bezpečnostného systému", ktorý nespĺňa náležitosti uvedených noriem, sa rovná nedbalosti a svojvoľnému porušeniu!

- Používanie zariadení, citovaných v návode, odlišné od tu uvedeného, je zakázané! Nevhodné používanie môže spôsobiť nebezpečenstvo alebo škody na majetku a osobách.
- Nevykonávajte žiadne zmeny na žiadnej časti zariadení citovaných v návode, ak si to nevyžadujú tu uvedené inštrukcie; nepovolené úpravy môžu spôsobiť iba poruchy. Nice sa zrieka všetkej zodpovednosti za škody damage spôsobené svojvoľne upravenými výrobkami.
- **Zvláštne upozornenia týkajúce sa vhodnosti použitia zariadení uvedených v tomto návode v súvislosti so Smernicou "Elektromagnetická kompatibilita" 2004/108/ES (predtým 89/336/EHS).** Tieto zariadenia boli podrobené skúškam týkajúcim sa elektromagnetickej kompatibility v najkritickejších podmienkach používania, v konfiguráciách uvedených v tomto návode a v kombinácii s položkami uvedenými v katalógu výrobkov Nice. Ak budú tieto zariadenia použité v inej konfigurácii alebo s inými výrobkami, elektromagnetická kompatibilita nemusí byť zaručená. Je preto zakázané použitie zariadení v takýchto situáciách, až kým osoba vykonávajúca montáž, nepreverí zhodu s požiadavkami spomínanej smernice.
- Zariadenia citované v návode spadajú do Kategórie 2 pre bezpečnostné funkcie počas porúch (podľa normy EN 13849-1). Avšak na udržanie tejto kategórie je potrebné, aby aj riadiaca jednotka, na ktorú bude pripojený interfejs IBW, spadala do rovnakej Kategórie 2 pre bezpečnostné funkcie počas porúch (podľa normy EN 13849-1).
- Uistite sa, že podmienky, v ktorých budú použité jednotlivé zariadenia, sú kompatibilné s údajmi uvedenými v kapitole "Technické parametre" v jednotlivých návodoch na montáž.
- Pre elektrické zapojenia používajte vhodné vodiče, ako tie uvedené v kapitole "Montáž a zapojenia".

2 Popis výrobku a účel použitia

IBW je interfejs s rádiovou technológiou **Solemyo Air Net System** od Nice a je kompatibilný výhradne so zariadeniami, ktoré majú osvojenú túto technológiu (obr. 1). Využíva komunikačný protokol "BlueBUS" od Nice a zapája sa cez kábel na riadiacu jednotku Nice vybavenú rovnakým protokolom, používanú na kontrolu a ovládanie automatických brán, garážových vrat a pod.

V sieťach s protokolom "BlueBUS" umožňuje interfejs IBW rozšírenie siete, ktorá je už predkáblovaná, alebo vyvorenie novej siete pozostávajúcej z príslušenstva vybaveného rádiovou technológiou **Solemyo Air Net System**, napájaného z batérie alebo z fotovoltického článku s využitím dvojsmernej rádiovkej komunikácie pre ich zapojenie na riadiacu jednotku automatického zariadenia bez použitia elektrických káblov. Toto príslušenstvo (nie je súčasťou balenia) sú fotobunky PHW, majáky/lampy LLW a senzory TCW1/TCW2 pre odporové alebo foto-optické citlivé hrany. Interfejs IBW a tieto zariadenia tvoria spolu bezdrôtovú komunikačnú sieť typu "BlueBUS". Bližšie informácie o vybavení a fungovaní káblovej siete "BlueBUS" nájdete v návode pre riadiacu jednotku automatického zariadenia.

Interfejs IBW sa zapojí na riadiacu jednotku cez kábel, na svorku "BlueBUS", a kontroluje fungovanie celej siete príslušenstva. Ak sa používa jedno alebo viac zariadení LLW ako maják, interfejs musí byť zapojený aj na svorku "Flash". V skratke, IBW je zariadenie, ktoré "prekladá" správy cestujúce po kábli do správ vysielaných cez rádio a naopak, a umožňuje systému "BlueBUS" rozoznať zariadenia zapojené v bezdrôtovom režime ako keby boli zapojené cez kábel. Je tiež možné zostaviť zmiešanú sieť "BlueBUS", čiže pozostávajúcu z tradičných zariadení zapojených fyzicky na kábel bus (a cez tento kábel zapojených na riadiacu jednotku) a z "bezdrôtových" zariadení zapojených cez rádio na interfejs BlueBUS (a cez tento interfejs zapojených na riadiacu jednotku).

Akékoľvek iné použitie, ako je tu uvedené a v podmienkach prostredia iných, ako sú uvedené v tomto návode, sa považuje za nevhodné a zakázané!

3 Previerky pred montážou a obmedzenia použitia

Skôr ako začnete s inštaláciou systému, musíte zhodnotiť niektoré aspekty, týkajúce sa jeho princípu fungovania, za účelom dosiahnutia maximálnej bezpečnosti a funkčnosti.

- Interfejs IBW sám o sebe nie je **kompletný** bezdrôtový systém zapojenia, ale iba jeho časť. Aby bol schopný použitia, je potrebné priradiť ho aspoň k jednému z bezdrôtových zariadení uvedených v kapitole 2.
- Uistite sa, že podmienky, v ktorých budú použité zariadenia, sú kompatibilné s požiadavkami uvedenými v ich návodoch na montáž (kapitola "Technické parametre"). V prípade pochybností zariadenia nepoužite, ale požiadajte o objasnenie asistenčnú službu Nice.
- Presvedčte sa, že v okolí automatického systému sa nenachádzajú zariadenia vydávajúce trvalé rádiové rušenie. Tieto by mohli rušiť a meniť fungovanie systému.

3.1 - Obmedzenia použitia

- Interfejs IBW môže byť inštalovaný výhradne na miestach chránených pred vodou, vlhkosťou a prachom.
- Interfejs IBW môže byť zapojený výhradne na riadiacu jednotku kompatibilnú s komunikačným protokolom "BlueBUS" od Nice.
- Interfejs IBW a zariadenia naňho zapojené negarantujú optimálne fungovanie s riadiacimi jednotkami pracujúcimi v pásme 868 MHz.
- Zariadenia LLW, PHW a TCW2 obsahujú článok pre fotovoltické napájanie, ktorý si vyžaduje montáž v otvorenom priestore, kde môže prijímať priame slnečné svetlo počas väčšej časti dňa. **Pozor!** – Každé zariadenie by malo byť namontované na priaznivom mieste pre príjem slnka, t.j. ďaleko od predmetov alebo situácií, ktoré by mohli zatieniť slnečný článok na celý deň.
- Maximálny počet príslušenstva, ktoré môže byť zapojené na jednu riadiacu jednotku, závisí od technických parametrov "BlueBUS" v danej riadiacej jednotke. V každom prípade nie je možné prekročiť 20 jednotiek.
- Ďalšie obmedzenia použitia sú uvedené v kapitole "Technické parametre".

4 Všeobecný postup pre montáž, zapojenie, programovanie a kolaudáciu všetkých zariadení systému

4.1 - Upevnenie a zapojenie všetkých zariadení

Na upevnenie a zapojenie všetkých zariadení v systéme je potrebné vykonať všetky doleuvedené kroky; prísne dodržte uvedenú postupnosť.

01. V automatickom systéme stanovte polohu pre každé jedno bezdrôtové zariadenie (viď obr. 2, návod pre riadiacu jednotku a návody k jednotlivým zariadeniam). **Upozornenie** – Dva alebo viac párov bezdrôtových fotobuniek nevytvárajú medzi sebou žiadne optické rušenie, ani keď sú namontované blízko seba. Ak sú v tom istom systéme prítomné aj predkáblované (tradičné) fotobunky, odporúča sa namontovať všetky bezdrôtové prvky TX a káblované prvky RX na tú istú stranu a zostávajúce TX a RX prvky na opačnú stranu, a to kvôli prípadnému optickému rušeniu medzi káblovanými fotobunkami a bezdrôtovými.
02. Rozmontujte zariadenia, aby ste mali voľný prístup k tlačidlu "T", mostíkom "J" a batériám (viď obr. 3, 4, 5).
03. Preštudujte si tabuľky v návode na montáž automatického systému a podľa nich si vyberte funkciu, ktorú chcete priradiť každému zariadeniu (pre zariadenie LLW viď príslušný návod na montáž). Teraz do každého zariadenia založte mostíky v súlade s konfiguráciou uvedenou v tabuľke.
04. Každé požadované zariadenie TCW1/2 zapojte na káble príslušnej citlivej hrany, ako znázorňuje obr. 6.
05. Pristúpte k riadiacej jednotke automatického systému (viď návod na montáž) a zapojte interfejs IBW na jednotku (viď odsek 4.2.1 alebo 4.2.2).
06. Postavte všetky bezdrôtové zariadenia do blízkosti interfejsu IBW a vykonajte programovanie každého jedného (viď kapitolu 5, v ktorej nájdete odsek týkajúci sa želaného úkonu).
07. Po ukončení programovania spustíte na riadiacej jednotke vyhľadávanie zariadení podľa postupu uvedeného v návode na montáž riadiacej jednotky. Tú istú operáciu je možné vykonať aj s programátorom Oviev zadaním príkazu "Vyhľadávanie BlueBUS".
08. Provizórne umiestnite každé bezdrôtové zariadenie na miesto vybrané pre jeho montáž; umiestnite anténu interfejsu IBW na miesto, ktoré je zárukou dobrého príjmu/vysielania. Nakoniec skontrolujte správne fungovanie všetkých zariadení v systéme, a to vykonaním Kolaudácie celého systému, ako je uvedené v kapitole 6.

09. Po skončení kolaudácie upevnite každé jedno bezdrôtové zariadenie definitívne na vybranom mieste (viď obr. 7, 8, 9). Upevnite interfejs IBW v blízkosti riadiacej jednotky alebo do jej vnútra a primerane ho chráňte (obr. 10). Nakoniec upevnite anténu dodanú obojstrannou lepiacou páskou na mieste vybranom počas kolaudácie.

4.2 - Zapojenie interfejsu IBW

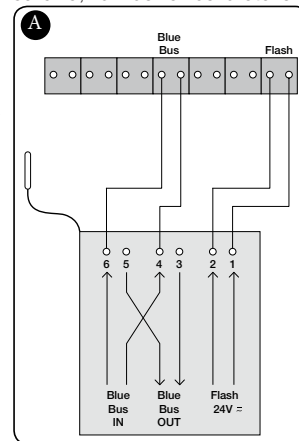
4.2.1 - Zapojenie interfejsu IBW na všeobecnú riadiacu jednotku Nice s použitím majáka LLW

Na obr. 11 je uvedený príklad, ako zapojiť interfejs IBW na riadiacu jednotku Nice s komunikačným protokolom "BlueBUS". Ak nemienite použiť maják LLW alebo ak ho chcete použiť výhradne ako osvetlenie, nemusíte vykonať zapojenie na svorku "Flash" riadiacej jednotky.

4.2.2 - Zapojenie interfejsu IBW na všeobecnú riadiacu jednotku Nice a zostavenie zmiešanej siete

Ako je vysvetlené v kapitole 2, je možné zostaviť sieť BlueBUS zmiešaného typu, kde budú spolu existovať zariadenia "bezdrôtové" aj "káblované". Pre takýto typ siete berte na vedomie, že:

- montážou zmiešaných zariadení sa nezvyšuje maximálny počet zariadení, ktoré môžu byť zapojené na riadiacu jednotku (viď návod na montáž riadiacej jednotky);
 - konfigurácie mostíkov vo fotobunkách musia byť rozdielne medzi jednotlivými pármí fotobuniek v systéme bez rozlišovania, či ide o bezdrôtové alebo káblované fotobunky.
- inštalácia zmiešaných zariadení nezvyší maximálny počet zariadení, ktoré môžu byť inštalované v riadiacej jednotke (pozri návod na obsluhu riadiacej jednotky);
- konfigurácie prepajok vo fotobunkách musia byť rôzne medzi rôznymi pármí fotobuniek v systéme, ale bez rozlišovania medzi fotobunkami bezdrôtovými a káblovými.



5 Programovanie

Aby interfejs IBW a bezdrôtové zariadenia mohli medzi sebou komunikovať cez rádio, treba vykonať fázu "načítania" zariadení zo strany interfejsu, a to podľa jedného z postupov uvedených tu v kapitole 5.

Upozornenia k programovaniu:

- Na identifikáciu Led a tlačidiel, spomínaných v návode vychádzajte z **obr. 12**.
- V procesoch, ktoré si vyžadujú vloženie (alebo vybratie) batérií v jednotlivých zariadeniach, pre vykonanie operácie viď **obr. 13, 14, 15**.
- Všetky fázy programovania sa ukončia automaticky 2 minúty po poslednom stlačení tlačidla. Zmeny vykonané do tohto momentu sa uložia v pamäti.
- **Na konci procesu programovania môže byť nutné, aby riadiaca jednotka vykonala vyhľadanie zariadení. Pre túto operáciu použite postup uvedený v návode na montáž riadiacej jednotky. Tú istú operáciu je možné vykonať aj s programátorom Oview zadaním príkazu "Vyhľadávanie BlueBUS".**

5.1 - Vytvorenie nového systému

Tento postup vám umožňuje vytvoriť nový systém, čiže začať s bezdrôtovými zariadeniami s úplne prázdnu pamäťou (nastavenie z výroby) v momente montáže.

01. Podržte stlačené tlačidlo na interfejs IBW a uvoľnite ho potom, ako sa rozsvieti Led nazeleno: teraz je interfejs pripravený na prijatie bezdrôtových zariadení.

Ďalšie kroky vám umožňujú inštalovať bezdrôtové zariadenie. Zopakujte postup od bodu 02 pre každé jedno bezdrôtové zariadenie, ktoré chcete inštalovať.

02. Vložte batérie do bezdrôtového zariadenia (alebo, ak už sú prítomné, stlačte a uvoľnite tlačidlo "T" na zariadení): interfejs IBW vydá krátke pípnutie na potvrdenie prijatia; na zariadení začnú blikať Led "A" nazeleno a Led "B" až do ukončenia procesu.
03. Na kombináciu ďalších zariadení s interfejsom zopakujte s každým jedným zariadením inštrukcie v bode 02.
04. Nakoniec stlačte a uvoľnite tlačidlo na interfejs IBW pre ukočenie procesu.

5.2 - Prídanie ďalších zariadení do existujúceho systému

Tento postup vám umožňuje pridať do existujúcej bezdrôtovej siete ďalšie bezdrôtové zariadenia bez potreby opätovného načítania už inštalovaných zariadení.

01. **Upozornenie** – Nové bezdrôtové zariadenia, ktoré majú byť prijaté, nesmú mať v pamäti žiadne údaje. Ak už bolo zariadenie použité v inom systéme, bude

potrebné resetovať hodnoty na továrenské, a to postupom popísaným v odseku 5.5.

02. Podržte stlačené tlačidlo na interfejs IBW a uvoľnite ho potom, ako sa rozsvieti zelená Led. Teraz začne Led rýchlo blikať a interfejs sa pokúsi komunikovať s každým zo zariadení prítomných v systéme (na bezdrôtových zariadeniach začne blikať Led "A" nazeleno a tiež Led "B"). Nakoniec sa Led na interfejs trvalo rozsvieti nazeleno a interfejs prejde do fázy "rádiového počúvania" pre načítanie nových zariadení.
Pozor! – Ak niektoré zariadenie nekomunikuje, interfejs vydá 10-sekundové pípnutie. Ak medzičasom nebude stlačené žiadne ďalšie tlačidlo, po uplynutí 10 sekúnd interfejs preruší fázu načítania a systém zostane v predchádzajúcom stave.
03. Vložte batérie do zariadenia (alebo, ak už sú prítomné, stlačte a uvoľnite tlačidlo "T" na zariadení): interfejs IBW vydá krátke pípnutie na potvrdenie prijatia a na zariadení začnú blikať Led "A" nazeleno a Led "B" až do ukončenia procesu.
04. Na kombináciu ďalších zariadení s interfejsom zopakujte s každým jedným zariadením inštrukcie v bode 03.
05. Nakoniec stlačte a uvoľnite tlačidlo na interfejs IBW pre ukočenie procesu.

5.3 - Odobratie jedného alebo viacerých zariadení z existujúceho systému

Tento postup vám umožňuje odobrať z existujúcej bezdrôtovej siete jedno alebo viac bezdrôtových zariadení bez potreby ich opätovného načítania a/alebo preinštalovania celého systému od začiatku.

01. Vyberte batérie zo zariadenia, ktoré chcete odobrať, alebo resetujte hodnoty na továrenské, a to postupom popísaným v odseku 5.5., aby zariadenie nebolo schopné komunikácie.
02. Podržte stlačené tlačidlo na interfejs IBW a uvoľnite ho potom, ako sa rozsvieti zelená Led. Teraz začne Led rýchlo blikať a interfejs sa pokúsi komunikovať s každým zo zariadení prítomných v systéme (všetky Led zariadení začnú blikať). Na konci tejto fázy interfejs vydá 10-sekundové pípnutie pre upozornenie, že chýba odpoveď zariadenia/ni. Počas trvania zvukového signálu stlačte a uvoľnite tlačidlo na interfejs na potvrdenie odobratia zariadenia/ni: Led na interfejs sa rozsvieti nazeleno.

Ak si želáte načítať ďalšie nové zariadenia: postupujte v programovaní ako popisuje odsek 5.2, bod 03; ak nie, prejdite k ďalšiemu bodu.

03. Ukončíte proces stlačením a uvoľnením tlačidla na interfejs IBW: tlačidlo vydá 2 pípnutia (píp-píp) na potvrdenie, že zariadenie/nia bolo/boli úspešne odobraté.

5.4 - Výmena interfejsu v existujúcom systéme

Tento postup vám umožňuje vymeniť interfejs IBW v existujúcom systéme. Namiesto vymazania kombinácie vo všetkých prítomných bezdrôtových zariadeniach a ich následného načítania jedného po druhom, tento proces umožňuje novému interfejsu načítať všetky prítomné zariadenia s použitím jedného z nich.

Upozornenie – Ak nový interfejs pochádza z iného zariadenia, pred začatím procesu musíte vyresetovať hodnoty na továrenské podľa popisu v odseku 5.5.

- 01.** Zvoľte si hociktoré bezdrôtové zariadenie z existujúceho systému a vyberte ho zo základne, aby ste mali prístup k jeho tlačidlu "T". Potom ho postavte vedľa nového interfejsu, ktorý chcete inštalovať.
- 02. Na novom interfejs:** podržte asi 10 sekúnd stlačené tlačidlo a uvoľnite ho po rozsvietení červenej Led.
- 03. Na novom interfejs:** stlačte tlačidlo dvakrát; po 5 sekundách červená Led začne blikať, čo znamená, že je vo fáze "čakania".
- 04. Na bezdrôtovom zariadení (zvolenom v bode 01):** podržte stlačené tlačidlo "T", kým sa Led "A" rozsvieti načerveno. Potom stlačte tlačidlo "T" ďalšie dva razy. Po 5 sekundách červená Led a zelená Led začnú blikať na potvrdenie, že údaje zo starej inštalácie sa začínajú prenášať do nového interfejsu IBW.
Na novom interfejs: počas prenosu údajov zelená Led tiež začne blikať (červená Led už bliká) a zariadenie vydá pípnutie.
- 05.** Po uplynutí času potrebného na vyhľadanie všetkých prítomných bezdrôtových zariadení Led na novom interfejsu bude svietiť nazaleno a na zariadeniach Led "A" (zelená) a Led "B" začnú blikať. Potom nový interfejs vydá jedno pípnutie pre každé načítané zariadenie: napríklad ak bolo v starej inštalácii sedem bezdrôtových zariadení, interfejs pípne 7-krát.
- 06.** Nakoniec ukončíte proces stlačením a uvoľnením tlačidla na interfejsu.

5.5 - Vymazanie pamäte interfejsu a zariadení

Tento postup vám umožňuje vymazať pamäť zariadení a znovu nastaviť hodnoty z výroby. Je to užitočné, keď potrebujete znovu použiť jedno alebo viac zariadení, namontovaných predtým v inom systéme, na vytvorenie nového systému.

5.5.1 - Vymazanie interfejsu IBW

- 01.** Podržte stlačené tlačidlo na interfejsu IBW (približne 10 sekúnd) a uvoľnite ho, keď sa rozsvieti červená Led.
- 02.** Znovu stlačte a uvoľnite tlačidlo na interfejsu: po 5 sekundách začne červená Led blikať, čo znamená, že fáza mazania bola aktivovaná. Po ukončení blikania môže byť interfejs použitý v novom systéme.

5.5.2 - Vymazanie bezdrôtového zariadenia

- 01.** Podržte stlačené tlačidlo "T" na zariadení, kým sa Led "A" rozsvieti načerveno.

- 02.** Znovu stlačte a uvoľnite tlačidlo na zariadení: po 5 sekundách červená Led "A" začne blikať na potvrdenie aktivácie fázy mazania. Po ukončení blikania môže byť zariadenie použité v novom systéme.

6 Kolaudácia

Upozornenia k procesu kolaudácie:

- **Po každej fáze programovania musíte vykonať kolaudáciu celého systému bezdrôtového zapojenia kvôli kontrole fungovania prítomných zariadení.**
- **Nakoľko určité fázy kolaudácie si vyžadujú previerky vykonávané s bránou v pohybe a počas kolaudácie nemusí byť ešte automatické zariadenie primerane bezpečné, odporúčame dávať maximálny pozor počas vykonávania týchto previerok.**
- **Zopakujte všetky kroky kolaudácie pre každé jedno zariadenie prítomné v sieti bezdrôtového zapojenia.**

01. Uistite sa, že boli dodržané všetky inštrukcie uvedené v tomto návode, obzvlášť upozornenia v kapitolách 1 a 3.

02. Skolaudujte senzor TCW1/2 zapojený na citlivú hranu:

- a) - odpojte hranu zo svoriek senzora a pomocou ohmmetra zmerajte hodnotu odporu hrany. Uistite sa, že hodnota je medzi 7700 Ohm a 8700 Ohm (nominálna 8200 Ohm);
- b) - stlačte citlivú hranu pre jej aktiváciu a znovu zmerajte hodnotu jej odporu: Uistite sa, že hodnota je nižšia ako 1000 Ohm alebo vyššia ako 16500 Ohm;
- c) - nakoniec znovu zapojte hranu na svorky senzora TCW1/2.

03. Aktivujte režim "kontroly fungovania" systému:

- a) - uistite sa, že všetky zariadenia v systéme sú napájané;
- b) - na interfejs IBW stlačte a uvoľnite tlačidlo: týmto aktivujete režim "kontroly fungovania" systému;
- c) - posúvajte bránové krídlo do rôznych bodov jeho dráhy a v každom bode sledujte Led "B" na každom zariadení, aby ste videli, či je rádiový príjem dostatočný alebo nie (○ = Led svieti; ● = Led je zhasnutá):

- ○ ○ = rádiový príjem výborný
- ○ ● = rádiový príjem dobrý
- ● ● = rádiový príjem dostatočný
- ● ● = rádiový príjem nedostatočný

Ak na jednom alebo viacerých bezdrôtových zariadeniach svieti iba jedna Led počas väčšiny času manévru, odporúčame vylepšiť komunikáciu, a to nasledovným zásahom na každom z takýchto zariadení: priblížte najviac ako je to možné bezdrôtové zariadenie k anténe interfejsu IBW alebo presuňte anténu na vyššie miesto nad zemou a/alebo ďaleko od prípadných kovových dielov. Potom vykonajte kroky podľa nasledujúceho bodu 06, až kým dosiahnete dobrý signál.

04. Skontrolujte bezpečnosť citlivej hrany podľa stupňa tlaku PSPE: stlačte a uvoľnite citlivú hranu; následne sa presvedčte, že Led "A" na senzore TCW1/2 prešla zo stavu "blikania" do stavu "svietenia". Farba svetla Led závisí od úrovne nabitia batérií, ako je vysvetlené v odseku 7.2.2.

05. Skontrolujte smerovanie fotobuniiek PHW: túto previerku vykonajte podľa inštrukcii uvedených v návode pre riadiacu jednotku. Signalizačné blikanie Led "A" fotobuniiek je nasledovné:

- **na fotobunke TX:** jednosekundový záblesk s pracovným cyklom 10 %. Farba svetla Led závisí od úrovne nabitia batérií, ako je vysvetlené v odseku 7.2.2.
- **na fotobunke RX:** záblesk v trvaní 100 ms a s frekvenciou úmernou nasmerovaniu: od jednosekundového záblesku (= *výborný signál*) po stále rozsvietenú Led (= *žiaden signál*). Farba svetla Led závisí od úrovne nabitia batérií, ako je vysvetlené v odseku 7.2.2.

V tejto fáze je možné skontrolovať tiež správne fungovanie fotobuniiek prerušením svetelného lúča nejakou prekážkou, kedy by Led mala zostať rozsvietená.

06. Skontrolujte fungovanie majáka LLW: ak je zariadenie nastavené ako osvetlenie, svetlo trvalo svieti; naopak, ak je zariadenie nastavené ako maják, žiarovka krátko blikne každú sekundu.

07. Deaktivujte režim "kontroly fungovania" systému: na interfejs IBW stlačte a uvoľnite tlačidlo.

08. Mechanicky zaháknite bránové krídlo na motor a aktivujte manéver. Uistite sa, že zelená Led na interfejs IBW začne pravidelne blikať a že otváranie a zatváranie krídla prebieha správne, bez inverzie smeru.

09. Aktivujte niekoľko manévrov a kontrolujte nasledovné:

- postavte prekážku medzi každý pár fotobuniiek a presvedčte sa, že automatické zariadenie sa správa, ako ste predpokladali;
- stlačte každú citlivú hranu a presvedčte sa, že automatické zariadenie sa správa, ako ste predpokladali;
- ak je inštalovaný LLW a je nastavený ako maják, presvedčte sa, že vydáva záblesky v trvaní 0.3 sekundy (raz za sekundu).

10. Ak sú potenciálne nebezpečné situácie, vyvolané pohybom brány, odvrátené obmedzením nárazovej sily (typ C podľa normy EN 12445, na časti týkajúcej sa zariadenia citlivého na tlak PSPE), mali by byť preverené interfejs IBW a senzory TCW1/2, a to zmeraním sily pomocou príslušného aparátu, po dĺžke dráhy brány v špecifických bodoch uvedených v kapitole 5 normy EN 12445.

7 Diagnostika systému

7.1 - Signály interfejsu IBW

Ak nemá interfejs IBW načítané žiadne bezdrôtové zariadenie, bliká načerveno raz za sekundu. Inak vydáva záblesky, ako sú popísané ďalej v odsekoch 7.1.1 a 7.1.2.

7.1.1 - Signály s riadiacou jednotkou v režime stand-by

Záblesky	Význam
1 červený:	Interfejs nie je kombinovaný so žiadnym zariadením.
1 zelený, 1 zelený:	Interfejs je kombinovaný aspoň s jedným zariadením; priradené zariadenia odpovedajú správne; priradené zariadenia majú nabitú batériu.
1 červený, 1 zelený:	Aspoň jedno z priradených zariadení má vybitú batériu; priradené zariadenia odpovedajú správne.
1 zelený, 1 červený:	Priradené zariadenia majú nabitú batériu; v predchádzajúcich manévroch aspoň jedno zo zariadení malo problémy s komunikáciou.
1 červený, 1 červený:	Aspoň jedno z priradených zariadení má vybitú batériu; v predchádzajúcich manévroch aspoň jedno zo zariadení malo problémy s komunikáciou.

Vo všetkých prípadoch sa záblesky aktualizujú na konci každého manévru alebo po opätovnom zapnutí riadiacej jednotky po dlhšom období stand-by. Zakaždým, keď sa aktualizuje blikanie, ak bola zistená poplašná situácia (t.j. vybitá batéria alebo slabý signál jedného zo zariadení), bzučiak vydá zvuk typu: "prip-piiiiip".

7.1.2 - Signály počas manévru / kolaudácie

Zelená Led nepretržite a prerušovane bliká. Keď jedno z bezpečnostných zariadení (TCW1/2 alebo PHW) signalizuje nebezpečnú situáciu, rozsvieti sa červená Led.

7.2 - Signály zariadení PHW, TCW1, TCW2 a LLW

7.2.1 - Signály s riadiacou jednotkou v režime stand-by

Keď je riadiaca jednotka zastavená (neprebíha manéver) a vyberiete batériu z daného zariadenia a dáte ju naspäť, zariadenie vydá nasledovné signály:

Záblesky	Význam
1 červený:	Vysielač nie je priradený k žiadnemu prijímaču.
1 červený, 1 červený:	Zariadenie nie je kombinované so žiadnym interfejsom a pokus o priradenie bol neúspešný.
1 zelený, 1 červený:	Zariadenie je kombinované s interfejsom, ale priradený interfejs nekomunikuje.
1 zelený, 1 zelený:	Zariadenie je kombinované s interfejsom a priradený interfejs komunikuje správne.

7.2.2 - Signály počas manévru

• Význam farby Led "A":

zelená farba = batéria nabitá
červená farba = batéria vybitá

• Význam frekvencie zábleskov Led "A":

– **Fotobunky PHW (prvok RX):** na prvku RX zariadenia závisí frekvencia zábleskov Led "A" od kvality nasmerovania. Čím je slabší optický signál prijímaný fotobunkou RX, tým je vyššia frekvencia zábleskov, až kým zostane Led trvale rozsvietená (= úplne prerušenie lúča). Keď je prijímaný signál optimálny, záblesky sú jedenkrát za sekundu s pracovným cyklom 10 %.

– **Fotobunky PHW (prvok TX) a maják LLW:** na týchto zariadeniach Led "A" bliká jedenkrát za sekundu s pracovným cyklom 10 %.

– **Senzor TCW1/2:** keď citlivá hrana nie je stlačená, Led "A" vydáva záblesky raz za sekundu s pracovným cyklom 10 %; naopak, ak je citlivá hrana stlačená, Led zostáva trvale rozsvietená.

• Význam farby Led "B":

Na zariadeniach vybavených fotovoltickým článkom (TCW2, PHW, LLW) sa Led "B" (tá v strede) rozsvieti jedenkrát každé štyri sekundy, keď zariadenie nabíja svoju batériu alebo keď je dostatočné slnečné žiarenie.

7.3 - Postup pri "kontrole fungovania" zariadení

Tento proces vám umožňuje vykonať diagnostiku všetkých zariadení prítomných v bezdrôtovej sieti. Môže byť vykonaná kedykoľvek a umožňuje vám presvedčiť sa o stave citlivej hrany, fotobuniek, majáka a o kvalite rádiového signálu. Proces sa aktivuje nasledovne:

01. Stlačte a uvoľnite tlačidlo na interfejsu IBW, čím prejdete do režimu "kontroly fungovania".
02. Vykonajte previerky popísané v ďalších bodoch.
03. Nakoniec stlačte a uvoľnite tlačidlo na interfejsu IBW, aby ste vyšli z režimu "kontroly fungovania" alebo počkajte dve minúty.

• =a` fcb'S efShg VWYfih` aef[Uf'f'HWZd` k

Stlačte citlivú hranu a sledujte Led na interfejs IBW a na senzore TCW1/2, ktoré si porovnajte v nasledovnej tabuľke:

Led interfejsu IBW	Význam
bliká nazeleno:	sieť aktívna
svieti načerveno:	zásah bezpečnostného zariadenia; napr. stlačená citlivá hranu alebo prerušený optický lúč alebo niektoré zariadenie neodpovedá

• **Led €3, senzora F51 #!\$**

Vid' odsek 7.2.2.

• **Led €4, senzora F51 #!\$**

V tomto prípade Led "B" slúžia na indikáciu kvality rádiového signálu v súlade s nasledovnou tabuľkou:

Led "B"	Význam
off	Žiaden alebo veľmi slabý signál
o	Slabý signál
oo	Priemerný signál
ooo	Silný signál

Viac informácií

Táto kapitola vysvetľuje možnosti personalizácie, diagnostiky a riešenia problémov s výrobkom.

A - Čo robiť, keď... (Návod na riešenie problémov)

- **Automatické zariadenie sa zastaví alebo obráti pohyb pred jeho dokončením.**
Skontrolujte správny rádiový príjem senzora TCW1/2 vykonaním procesu "kontrola fungovania" popísaného v odseku 7.3.
Ak je sieť BlueBUS "zmiešaného" typu, presvedčete sa, že neexistuje optické rušenie medzi bezdrôtovými fotobunkami PHW a tými káblowanými; v tomto prípade riešte problém výmenou prvkov TX a RX bezdrôtových fotobuniek.
- **Automatické zariadenie sa nezastaví a neobráti manéver pri zásahu bezpečnostného zariadenia.**
– Uistite sa, že riadiaca jednotka si načítala všetky zariadenia prítomné v interfejs IBW: ak ich riadiaca jednotka nemá načítané, interfejs IBW signalizuje stav pravidelným pípaním počas manévru alebo počas procesu "kontrola fungovania". V takomto prípade spustíte na riadiacej jednotke **vyhľadávanie zariadení** podľa inštrukcii uvedených v návode pre riadiacu jednotku. Tú isú operáciu je možné vykonať aj s programátorom Oviev zadaním príkazu "Vyhľadávanie BlueBUS".
– Ak problém pretrváva, skontrolujte, či jednotlivé zariadenia toho istého typu (napr. všetky páry fotobuniek) nemajú rovnakú konfiguráciu mostíkov.
- **Maják funguje len počas procesu "kontrola fungovania".**
Skontrolujte správne zapojenie zariadenia na svorku "Flash" na riadiacej jednotke a uistite sa, že tento výstup je konfigurovaný s funkciou "blikanie". Ďalej skontrolujte, či sú mostíky na zariadení umiestnené správne.

B - Servis

Servis zariadení systému si nevyžaduje žiadne špeciálne opatrenia. Je potrebné vykonať previerku aspoň každých šesť mesiacov, počas ktorej sa skontroluje stav zariadení (prítomnosť vlhkosti, oxidácia a pod.), vykoná sa ich vonkajšie čistenie a znovu skolauduje systém vykonaním procesu popísaného v kapitole "Kolaudácia".
U zariadení vybavených fotovoltickým článkom kontrolujte častejšie čistotu povrchu solárneho článku, aby ste dosiahli maximálnu efektivitu nabitia.
Zariadenia systému sú navrhnuté tak, aby fungovali aspoň 10 rokov, v normálnych podmienkach. Po uplynutí tohto obdobia je vhodné zintenzívniť frekvenciu servisných zásahov.

B.1 - Výmena batérií

Dobíjateľná batéria zariadení PHW, LLW a TCW2 môže strácať svoju kapacitu po 4-5 rokoch fungovania, kedy vydáva časté signály o vybití batérií (blíkajúce LED "A" načerveno znamená, že je potrebné ju vymeniť batériu).

Batérie na senzore TCW1 nie sú dobíjateľné a musia byť vymenené pri prvých príznakoch vybití batérie (LED "A" červená).

Pri výmene batérií jednotlivých zariadení postupujte podľa **obr. 13, 14, 15** a nasledujúcich upozornení:

- pred začatím práce sa uistite, že automatické zariadenie nie je v pohybe;
- vložte nové batérie, pričom dávajte pozor na správnu polaritu;
- keď sú nové batérie vložené, skontrolujte fungovanie systému, ako popisujú kroky 05 a 06 kapitoly 6 - "Kolaudácia".

C - Likvidácia

Tento výrobok je neoddeliteľnou súčasťou automatického systému, a preto musí byť zlikvidovaný spolu s ním.

Rovnako ako pri montáži aj na konci života tohto výrobku musia byť kroky likvidácie vykonané kvalifikovaným pracovníkom.

Tento výrobok je zložený z rôznych typov materiálov, niektoré z nich môžu byť recyklované, iné musia byť zlikvidované; informujte sa o systéme recyklácie alebo likvidácie platnou vo vašej krajine pre túto kategóriu výrobkov. **Pozor!** – Niektoré časti výrobku môžu obsahovať jedovaté alebo nebezpečné látky, ktoré po vyhodení do spoločného odpadu môžu mať škodlivé účinky na životné prostredie a ľudské zdravie.

Ako znázorňuje symbol naboku, je zakázané vyhodiť tento výrobok do domového odpadu. Vykonať "separovaný zber" podľa kategórií odpadu v súlade s metódami stanovenými legislatívou platnou vo vašej krajine, alebo odovzdať výrobok predajcovi v momente obstarania nového podobného výrobku. Platná legislatíva môže stanovovať vysoké sankcie pre nedovolenú likvidáciu tohto výrobku.

Pozor! – Výrobok funguje s batériami, ktoré môžu obsahovať jedovaté látky, preto nesmú byť vyhodené do spoločného odpadu. Keď vyberiete batérie z výrobku, musíte ich zlikvidovať v súlade s metódami stanovenými platnou legislatívou.



D - Technické parametre

- Za účelom zlepšovania svojich výrobkov si Nice S.p.a. vyhradzuje právo zmeny technických parametrov kedykoľvek a bez predchádzajúceho upozornenia; v každom prípade však garantuje pôvodné funkcie a účel použitia. • Všetky technické parametre sa vzťahujú na teplotu 20 °C.

BlueBUS interfejs IBW

- **Typ výrobu:** zariadenie inštalované v pevnej časti automatického systému a zapojené na riadiacu jednotku cez kábel. Používa sa pre bezdrôtový príjem stavu senzorov fotobuniiek, citlivých hrán atď. a pre vysielanie príkazov ako napr. zapnutie svetla majáka.
- **Technológia:** príjem/vysielanie údajov cez rádio na frekvencii 868 MHz.
- **Napájanie:** prostredníctvom zapojenia na svorku "BlueBUS" na riadiacej jednotke automatického systému.
- **Odber prúdu:** 0.65 W
- **Užitočný rádiový dosah:** 20 m (*)
- **Maximálny rádiový dosah (v optimálnych podmienkach):** 40 m
- **Kategória odolnosti voči poruchám:** Kategória 2 podľa normy EN 13849-1, len ak riadiaca jednotka, do ktorej je inštalované, môže garantovať túto kategóriu pre celý automatický systém.
- **Použitie v kyslom, slanom alebo potenciálne výbušnom prostredí:** nie
- **Montáž:** dovnútra automatických zariadení alebo primeraných ochranných krytov.
- **Stupeň ochrany krytu:** IP 30
- **Teplota fungovania:** -20 °C až +70 °C
- **Rozmery (mm):** 18 x 33 x 40
- **Váha (g):** 25
- **Maximálny počet cyklov manévrov za deň:** 15, pričom manéver trvá maximálne jednu minútu.

Poznámka: (*) - Dosah príjmu a vysielania zariadení môže byť ovplyvnený ďalšími zariadeniami, ktoré sa nachádzajú v blízkosti a fungujú na rovnakej frekvencii (ako rádiové vysielачky, poplašné systémy a pod.) a spôsobujú rušenie v systéme. V prípade silného rušenia výrobca nemôže poskytnúť žiadnu záruku na reálny dosah svojho rádiového zariadenia.

Technické parametre zariadení PHW, LLW, TCW1, TCW2 sú uvedené v príslušných návodoch na montáž.

Vyhlasenie zhody ES

Vyhlasenie v súlade so Smernicou 1999/5/ES

Poznámka: Obsah tohto vyhlásenia zodpovedá oficiálnemu dokladu uloženému v sídle Nice S.p.a. a obzvlášť jeho poslednej verzii dostupnej pred publikovaním tohto návodu. Tu uvedený text bol upravený z tlačových dôvodov. Kópiu originálneho vyhlásenie si môžete vyžiadať od Nice S.p.a. (TV) Taliansko.

Číslo: **412/IBW**; Revízia: **0**; Jazyk: **SK**

Dolupodpísaný Luigi Paro, vo funkcii generálneho riaditeľa, týmto vyhlasuje na svoju vlastnú zodpovednosť, že výrobok:

• **meno výrobcu:** NICE S.p.A. • **adresa:** via Pezza Alta 13, 31046 Rustignè di Oderzo (TV) Taliansko • **typ výrobku:** interfejs medzi systémom BlueBUS a zariadeniami s dvoj-smernou rádiovou technológiou Solemyo Air Net System • **model / typ:** IBW • **príslušenstvo:** žiadne

spĺňa základné náležitosti stanovené v odseku 3 nasledovnej smernice, pre účel použitia, na ktorý je výrobok určený:

• SMERNICA 1999/5/ES EURÓPSKEHO PARLAMENTU A RADY z 9. marca 1999 o rádiovom zariadení a koncových telekomunikačných zariadeniach a o vzájomnom uznávaní ich zhody, v súlade s nasledovnými harmonizovanými normami: • Ochrana zdravia (čl. 3 (1) (a)): EN 50371:2002 • Elektrická bezpečnosť (čl. 3 (1) (a)): EN 60950-1:2006+A11:2009 • Elektromagnetická kompatibilita (čl. 3 (1) (b)): EN 301 489-1 V1.8.1:2008, EN 301 489-3 V1.4.1:2002 • Rádiové spektrum (čl. 3 (2)): EN 300 220-2 V2.3.1:2010

V súlade so Smernicou 1999/5/ES (príloha V) výrobok spĺňa požiadavky triedy 1 a označenie: **CE 0682**

Ďalej výrobok spĺňa náležitosti nasledovnej smernice:

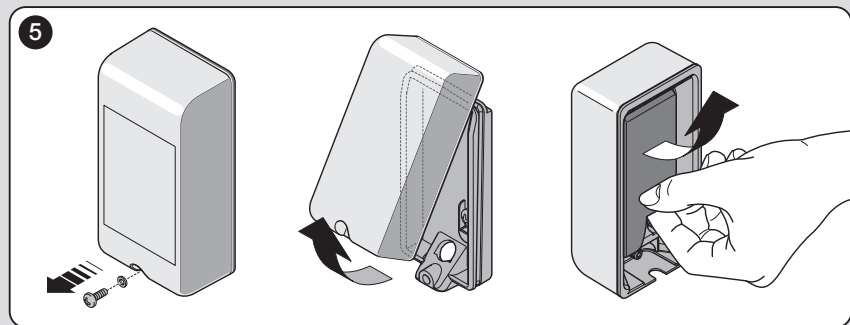
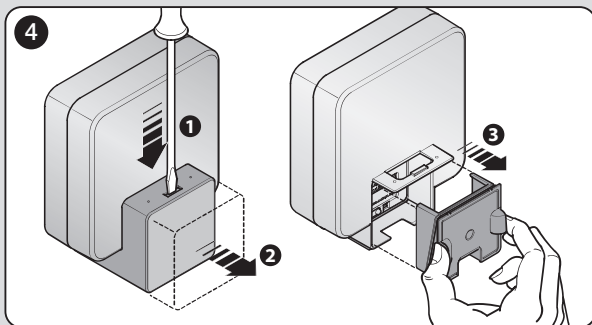
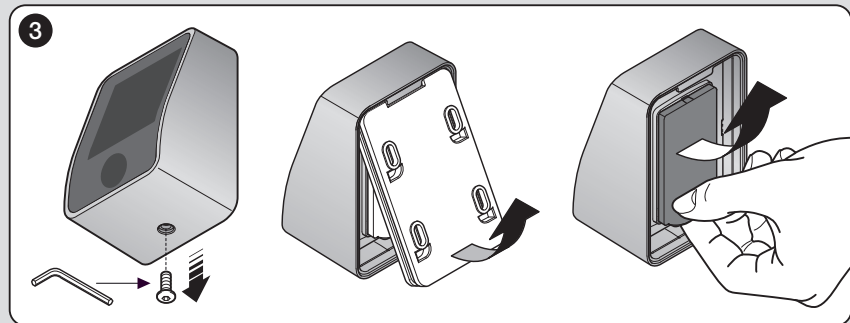
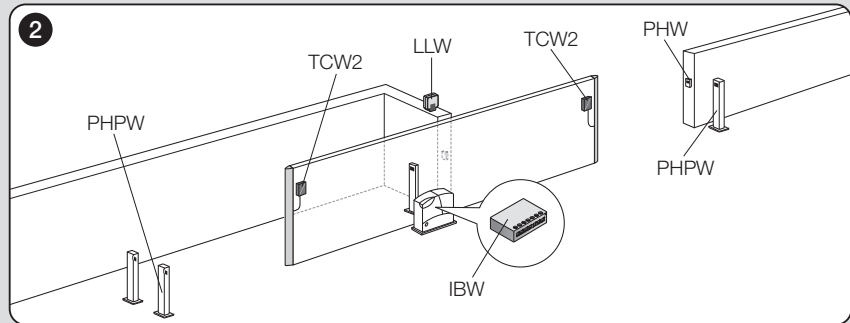
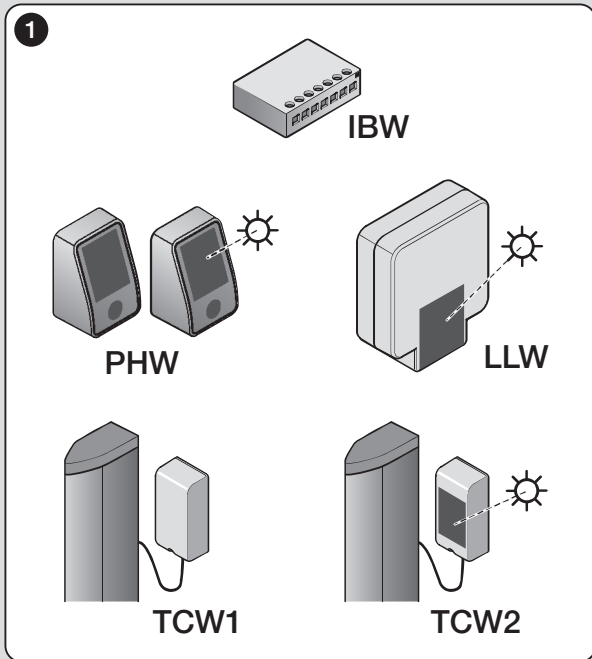
• SMERNICA 2004/108/ES EURÓPSKEHO PARLAMENTU A RADY z 15. decembra 2004 o aproximácii právnych predpisov členských štátov vzťahujúcich sa na elektromagnetickú kompatibilitu a o zrušení smernice 89/336/EHS, v súlade s nasledovnými harmonizovanými normami: EN 61000-6-2:2005, EN 61000-6-3:2007

Ďalej spĺňa, celkovo alebo čiastočne pre použité časti, náležitosti nasledovných noriem: EN 13849-1:2008; EN 13849-2:2008; EN 13241-1:2004; EN 12453:2002; EN 12445:2002; EN12978:2003 + A1:2009

Oderzo, 5. júla 2011

p. Luigi Paro
(generálny riaditeľ)





6

Hrana s konštantným odporom 8.2 kOhm

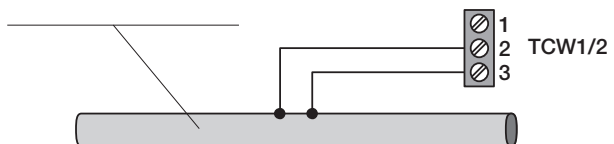
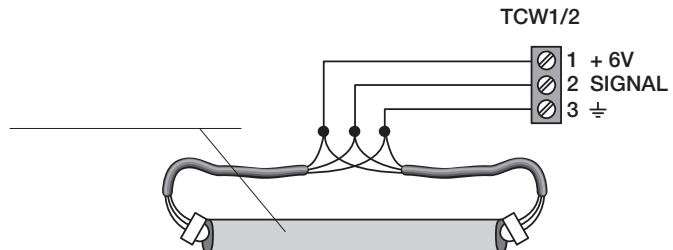
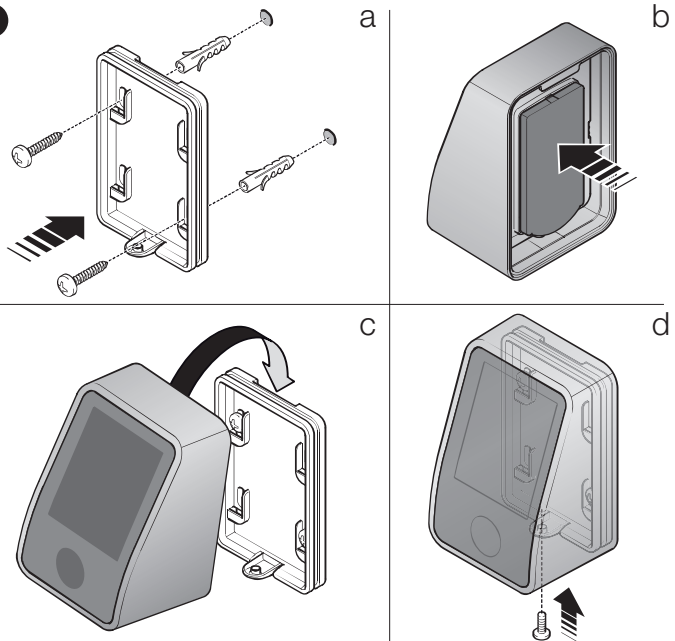


Foto-optická hrana



7



8 a

