

# HYPPO

POHON NA KRÍDLOVÉ BRÁNY

návod k obsluze a montáži



## Obsah

|          |  |   |           |                             |    |
|----------|--|---|-----------|-----------------------------|----|
| <b>1</b> | Úvod                                       | 3 | <b>6</b>  | Elektrické připojení        | 6  |
| <b>2</b> | Technické parametry                        | 3 | <b>7</b>  | Nastavení koncových spínačů | 6  |
| <b>3</b> | Kontrola a příprava před montáží           | 3 | <b>8</b>  | Upevnění krytu              | 6  |
| <b>4</b> | Popis                                      | 3 | <b>9</b>  | Schéma odblokování HYA11    | 6  |
| 4.1      | Hodnoty použití                            | 4 | <b>10</b> | Montáž elektrického zámku   | 7  |
| 4.2      | Rozměry                                    | 4 | <b>11</b> | Doplňky                     | 7  |
| 4.3      | Technické parametry k použití pohonu Hyppo | 4 | <b>12</b> | Katalog dílů                | 8  |
| <b>5</b> | Instalace                                  | 5 |           | Informace pro uživatele     | 10 |
| 5.1      | Montáž základové desky                     | 5 |           |                             |    |
| 5.2      | Montáž ramene                              | 5 |           |                             |    |

## UPOZORNENÍ !!!

Tento manuál je určen pouze pro technický personál, který má příslušnou kvalifikaci pro instalaci. Žádná z informací, kterou obsahuje tento materiál není určena pro finálního uživatele. Tento manuál je určen pro pohon Nice a nesmí být použit pro jiné výrobky. Pohon Nice slouží jako ovládací prvek k automatizační technice, každé jiné použití je nevhodné a tudíž je zakázáno podle platných předpisů. Výrobce doporučuje přečíst si pozorně alespoň jednou veškeré instrukce předtím, než přistoupíte k vlastní instalaci. Je Vaší povinností provést vše tak „bezpečně“, jak to jen jde. Instalace a údržba musí být prováděna výhradně kvalifikovaným a zkušeným personálem, a to dle následujících českých norem a vládních nařízení:

*zákon č. 22/1997 sb. O technických požadavcích na výrobky*

*nařízení vlády č. 168, 169 a 170 ze dne 25. června 1997*

*nařízení vlády č. 378/2001 ze dne 12. září 2001*

Nekvalifikovaný personál nebo ti, kteří neznají aplikované normy v kategorii „Automatizace“, se musí zdržet instalace. Pokud někdo provozuje tento systém, aniž by respektoval aplikované normy, je plně zodpovědný za případné škody, které by zařízení mohlo způsobit!

## 1. Úvod

Elektromechanický, povrchově montovaný pohon pro brány se silnými pilíři ve verzích 24 Vdc (HY7024, HY7124) a 230 Vac (HY7005, HY 7100).

Pohon HY7024 (24 Vdc) s magnetickým enkodérem je vhodný pro intenzivní provoz.

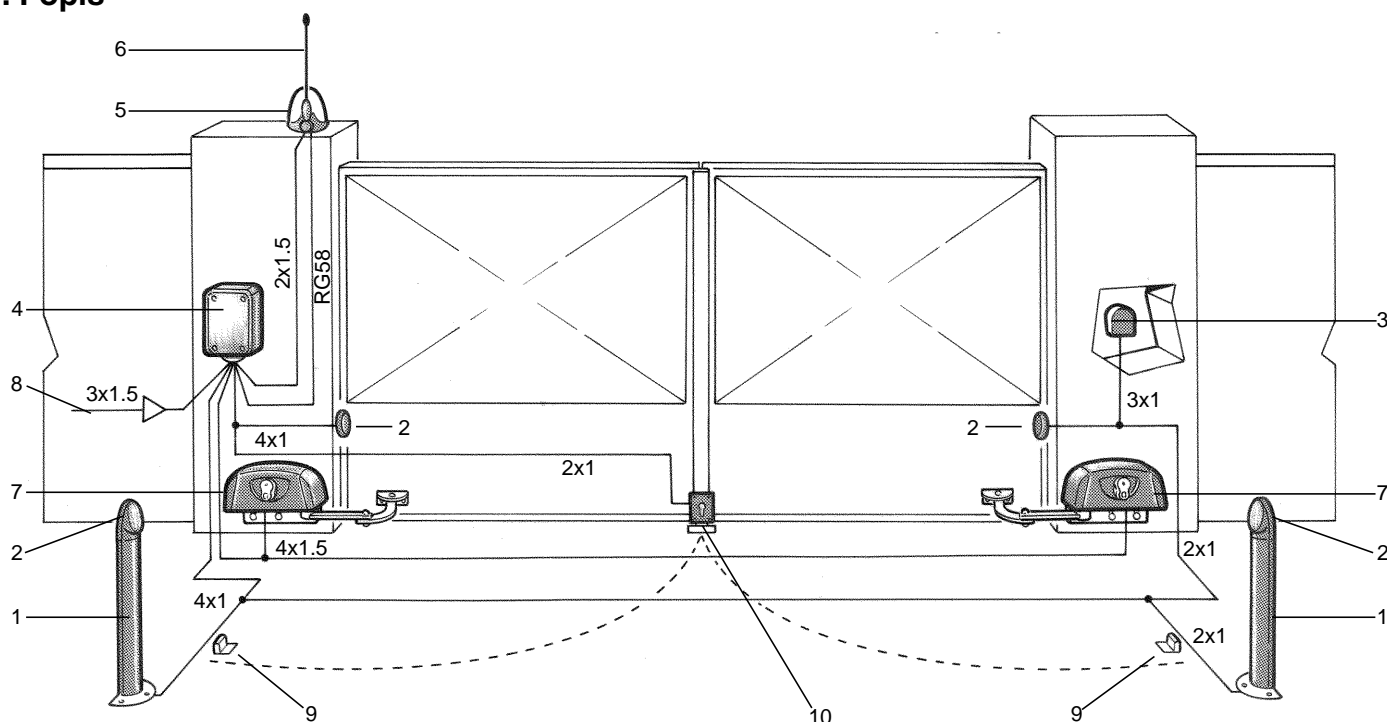
## 2. Technické parametry

| Tabulka1: Technické parametryHY7024 |             |         |         |         |
|-------------------------------------|-------------|---------|---------|---------|
|                                     | HY 7005     | HY 7100 | HY 7024 | HY 7124 |
| Napájení [Vac 50 Hz]                | 230         |         | -       |         |
| [Vdc]                               | -           |         | 24      |         |
| Proud [A]                           | 1,2         |         | 5       |         |
| Příkon [W]                          | 250         |         | 120     |         |
| Kondenzátor [ $\mu$ F]              | 10          |         | -       |         |
| Stupeň krytí [IP]                   | 43          |         |         |         |
| Rychlost [Rmp]                      | 1,7         |         | 2       |         |
| Síla [Nm]                           | 400         |         | 250     |         |
| Délka otvírání [s]                  | 12          |         | 10      |         |
| Pracovní teplota [°C]               | -20 až +70  |         |         |         |
| Tepelná ochrana [%]                 | 140         |         | -       |         |
| Pracovní zatížení [%]               | 30          |         | 80      |         |
| Hmotnost [kg]                       | 13          |         |         |         |
| Rozměry [mm]                        | 350x242x165 |         |         |         |

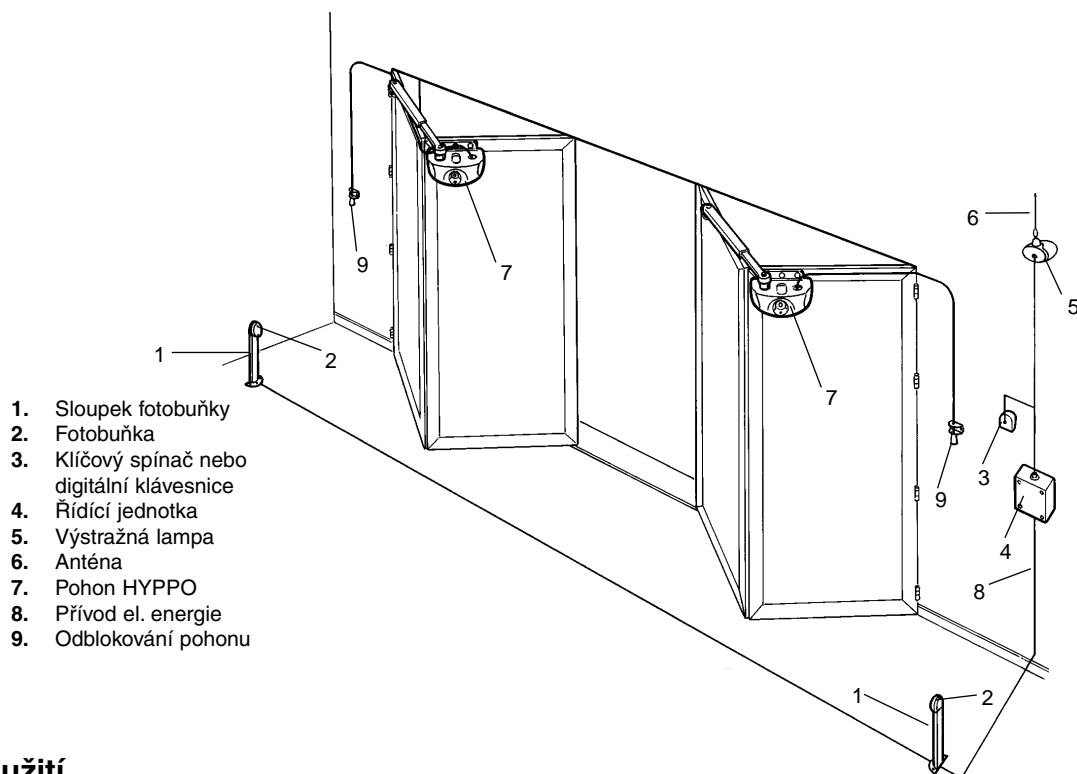
## 3. Kontrola a příprava před montáží

1. Přečtěte si pozorně návod.
2. Ujistěte se, že je brána vhodná pro automatizaci a že vše odpovídá platným normám.
3. Ujistěte se, že konstrukce brány je pevná a vhodná.
4. Ujistěte se, že během celého pohybu brány nedochází k žádnému tření.
5. Nainstalujte jednu zarážku pro zavírání a pokud možno také jednu pro otevírání.

## 4. Popis

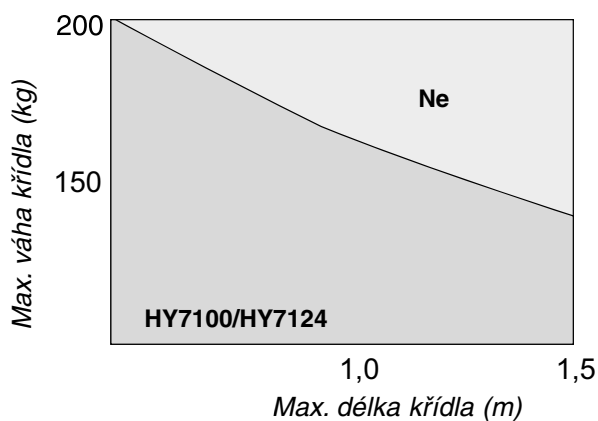
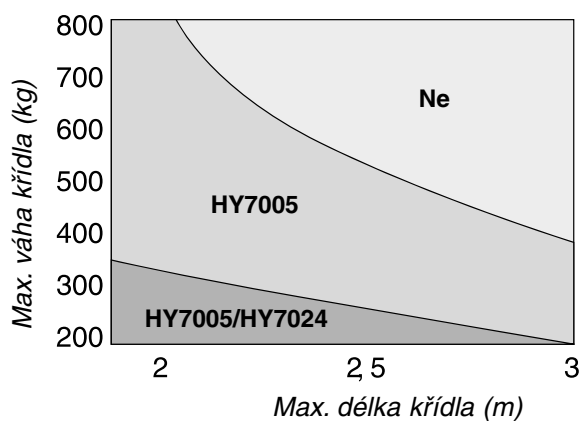


- |   |                                 |
|---|---------------------------------|
| 1. Sloupek fotobuňky                        | 6. Anténa                       |
| 2. Fotobuňka                                | 7. Pohon HYPPO                  |
| 3. Klíčový spínač nebo digitální klávesnice | 8. Přívod el. energie           |
| 4. Řídící jednotka                          | 9. Pár zarážek pro otevírání    |
| 5. Výstražná lampa                          | 10. Vertikální elektrický zámek |



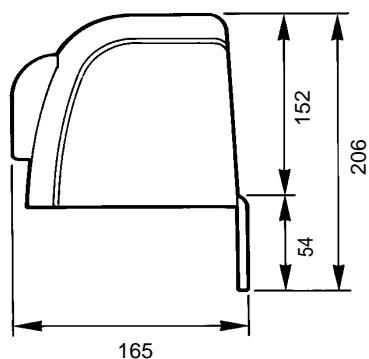
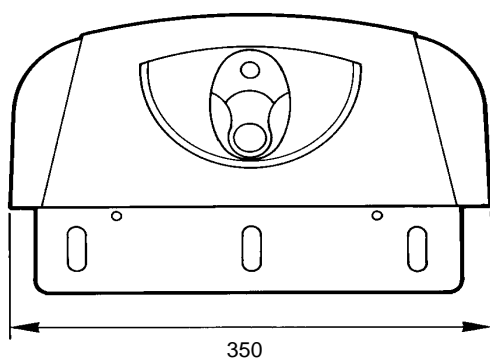
2

#### 4.1 Hodnoty použití



Platí pro standardní příslušenství při slunečném počasí.

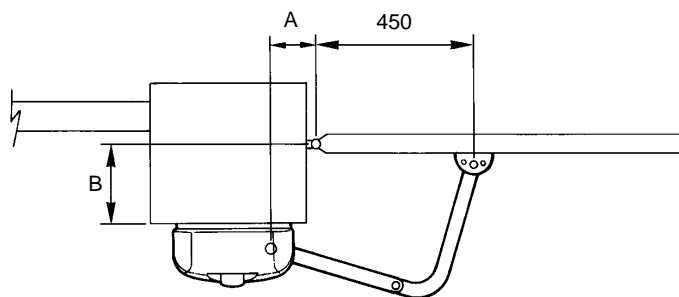
#### 4.2 Rozměry



3

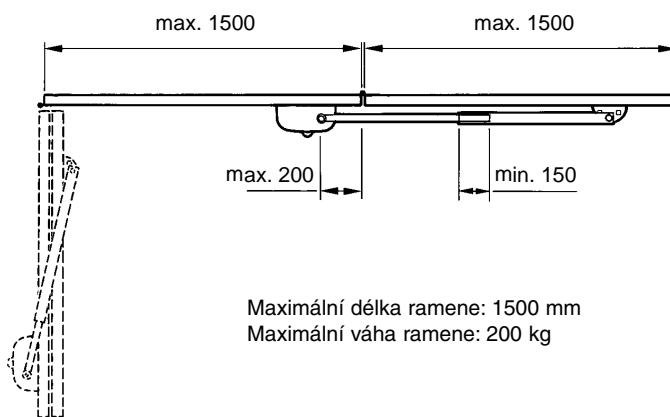
### 4.3 Technické parametry k použití pohonu Hyppo

HYPPO 7005 - 7024



5

HYPPO 7100 - 7124



6

Maximální délka ramene: 1500 mm  
Maximální váha ramene: 200 kg

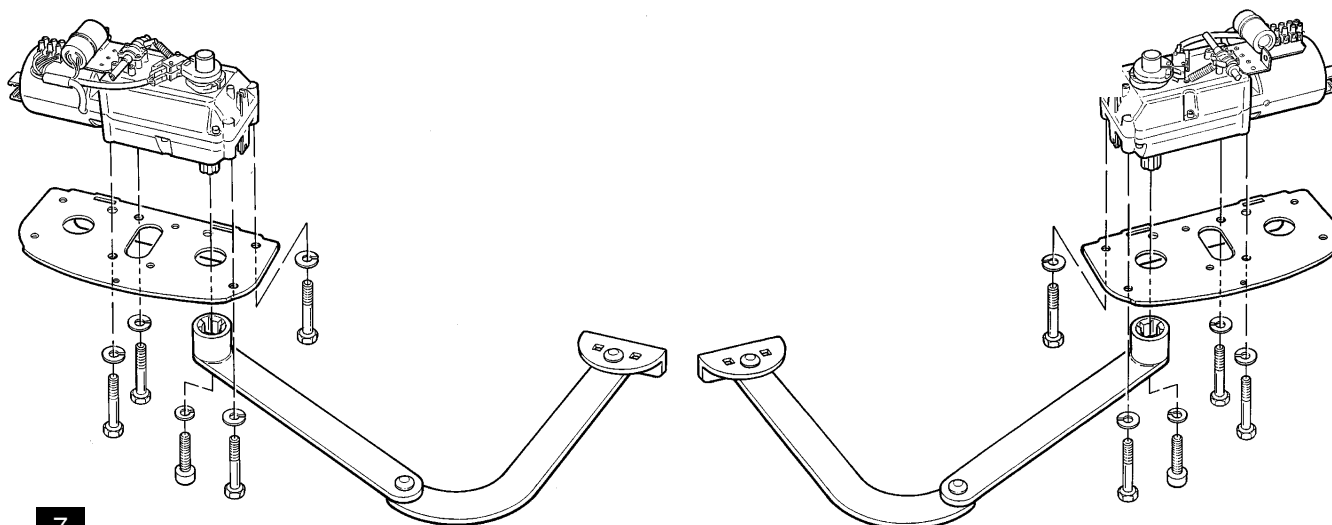
Tabulka 2: Použití pohonu

|   |        | B     |        |        |        |        |        |        |
|---|--------|-------|--------|--------|--------|--------|--------|--------|
|   |        | 90 mm | 110 mm | 150 mm | 200 mm | 250 mm | 300 mm | 350 mm |
| A | 110 mm | 85°   | 91°    | 110°   | 105°   | 105°   | 100°   | 95°    |
|   | 130 mm | 98°   | 97°    | 120°   | 110°   | 110°   | 105°   | 100°   |
|   | 150 mm | 104°  | 103°   | 115°   | 115°   | 110°   | 105°   | 96°    |

### 5. Instalace

**Poznámka:** HYPPO levé znamená, že je nainstalováno na levém křídle při pohledu zevnitř brány.

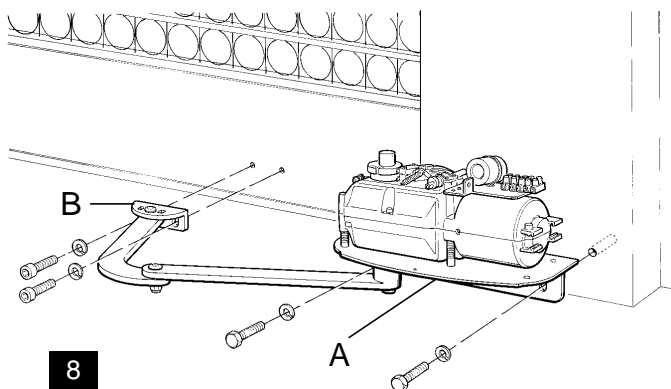
Upevněte motor do desky šrouby a zkontrolujte, zda-li je instalace napravo nebo nalevo. Pokud to bude nutné pozměňte kloubové rameno (viz. montáž ramena).



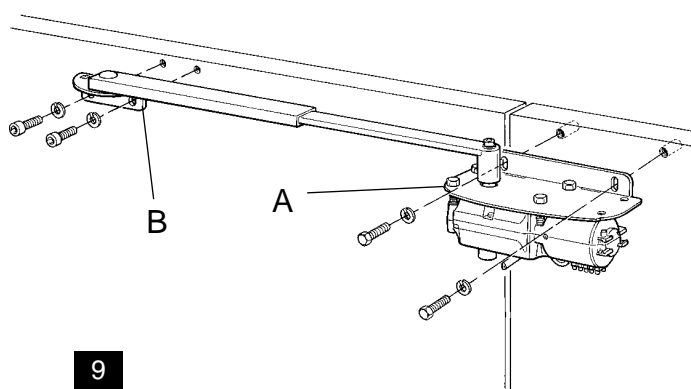
7

Upevněte rameno A na sloup a rameno B k bráně a přitom dodržujte míry dané v tabulce 2. Upravte sebemenší rozdíly týkající se správného seřízení za použití drážek v ramenech.

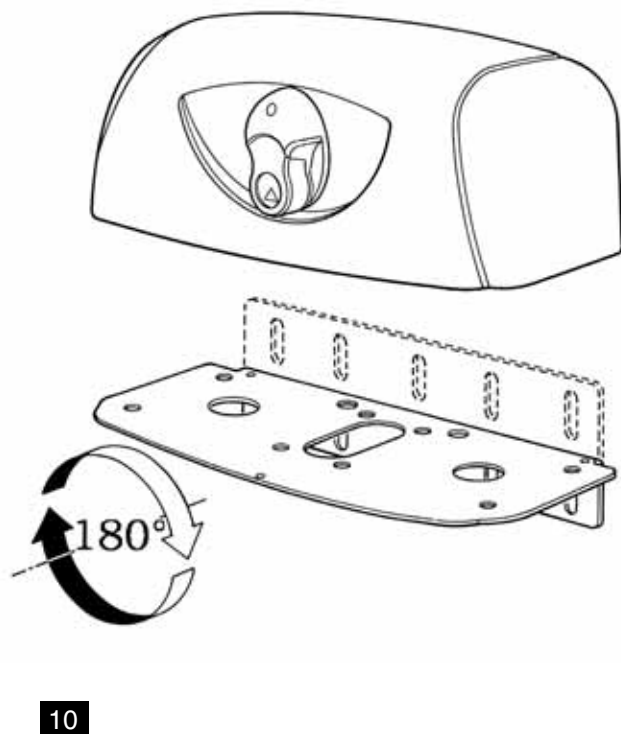
## HYPPO 7005



## HYPPO 7100

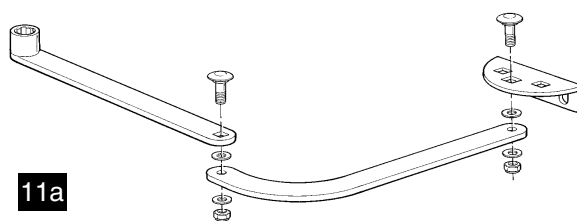


### 5.1 Montáž základové desky

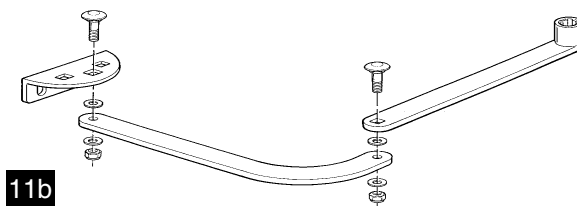


### 5.2 Montáž ramene

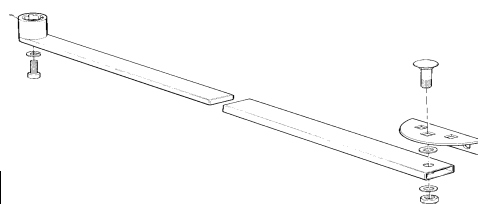
Montáž kloubového ramene pro levý motor.



Montáž kloubového ramene pro pravý motor.

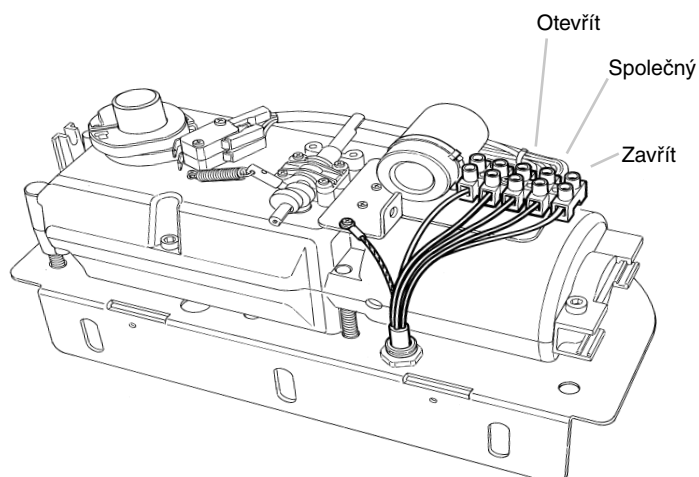


Montáž teleskopického ramene.

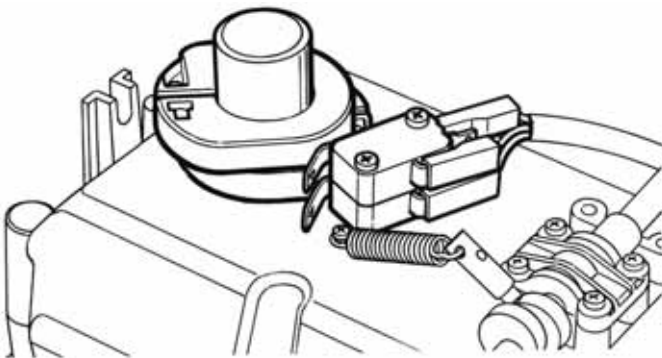


## 6. Elektrické připojení

V souladu s platnými normami, pro levý motor použijte čtyřdrátový kabel a provlečte ho přes průchodku (viz. č. 1 na obrázku 10); spojte otevírací fázi, nulu a zavírací fázi, které vycházejí z řídicí jednotky, se svorkovnicí (viz. č. 2 na obrázku 10); a drát pro uzemnění spojte se svou vlastní koncovkou (viz. č. 3 na obrázku), s pravým motorem postupujte úplně stejně jen přehodte otevírací a zavírací fáze. Upravte průchodku na řídicí jednotce.



## 7. Nastavení koncových spínačů

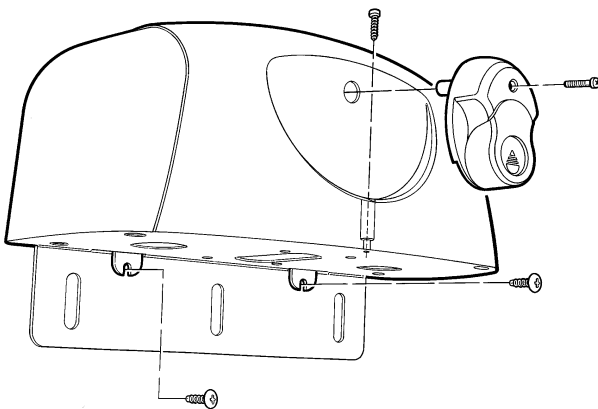


13

Koncové vypínače jsou již propojeny kabely a jsou také přibližně nastaveny. Odemkněte bránu a rukou s ní pohněte. Technik musí přiblížit křídlo brány až k zarážce a musí točit vačkou tak dlouho než uslyší kliknutí mikrospínače. Tento postup musí být opakován s druhou vačkou pro druhý směr otáčení. Zablokujte pohon na „automatickou“ (rukojeť jde nahoru doprava). S řídicí jednotkou uveďte motor do chodu, křídlo se tak dostane k zarážkám. Ověřte si, že křídlo je na zarážkách dostatečně přitlačeno. Dotáhněte pojistné šrouby ve vačce.

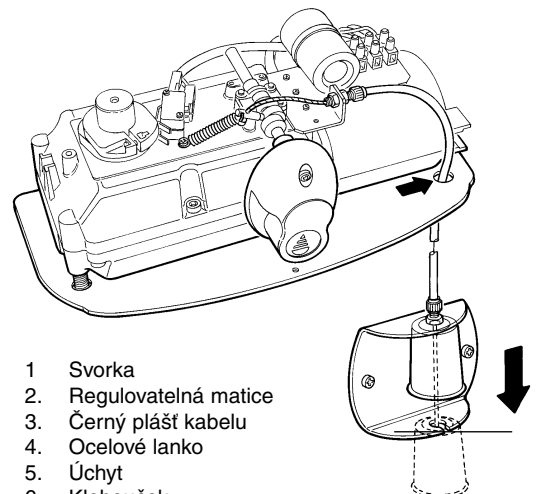
## 8. Upevnění krytu

Upevněte kryt a se šrouby manipulujte podle obrázku.



14

## 9. Schéma odblokování HYA11

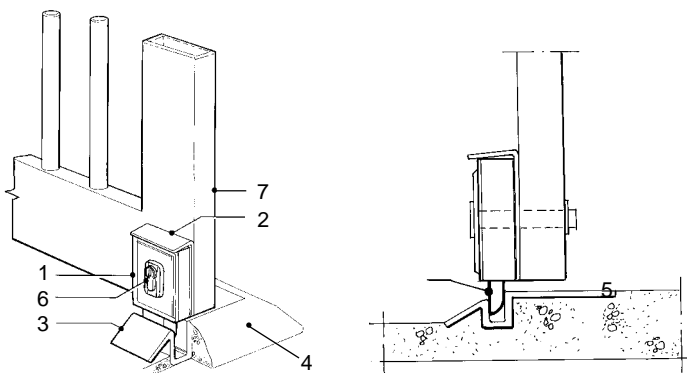


- 1 Svorka
- 2 Regulovatelná matice
- 3 Černý plášť kabelu
- 4 Ocelové lanko
- 5 Úchyt
- 6 Klobouček
- 7 Spona

15

## 10. Montáž elektrického zámku

Upevněte kryt a se šrouby manipulujte podle obrázku.

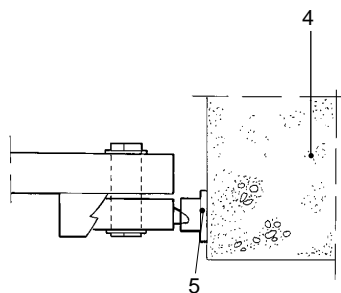
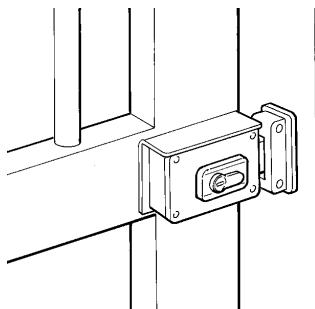


16

Vertikální zámek (pro dvě křídla), viz. obázek 14.

### Popis:

1. Elektrický zámek
2. Deska pro uchycení a krytí elektrického zámku
3. Protikus
4. Spojovací drážka
5. Západka
6. Průchozí vložka
7. Brána



Horizontální zámek (pro jedno křídlo), viz. obrázek 15.

**Popis:**

1. Elektrický zámek
2. Deska pro uchycení a krytí elektrického zámku
3. Protikus
4. Spojovací drážka
5. Západka
6. Průchozí vložka
7. Brána

17

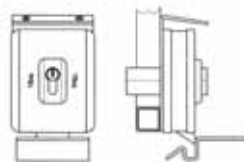
## 11. Doplnky

**HYA11** - odblokování



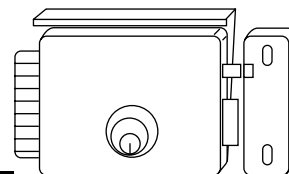
18

**V96** - vertikální zámek



19

**V971/972** - elektrický zámek 12 V horizontální s vložkou, pravý nebo



20

## Prohlášení o shodě

V souladu se směrnicí pro Strojní zařízení 98/37/CE, Příloha II., část B (prohlášení výrobce o shodě CE)

**Číslo: 108/ HYPPO**

**Datum: 10/2004**

Níže podepsaný Lauro Buoro, ve funkci generálního manažera, prohlašuje na vlastní odpovědnost, že výrobek :

**Jméno výrobce:** NICE S.p.a.

**Adresa:** Via Pezza Alta 13, 31046 Z.I. Rusitgnè – Oderzo, Itálie

**Typ:** Elektromechanický pohon „HYPPO“ pro křídlové brány

**Modely:** HY7005, HY7100, HY7024, HY7124

**Příslušenství:** Bez příslušenství

**Splňuje náležitosti předepsané níže uvedenými směrnicemi Evropské Unie:**

98/37/CE (upravené 89/392/CEE) SMĚRNICE 98/37/CE EVROPSKÉHO PARLAMENTU A EVROPSKÉ RADY ze dne 22. června 1998 týkající harmonizace legislativy členských států v oblasti strojních zařízení.

V souladu s předpisy stanovenými směrnicí 98/37/CE upozorňujeme, že není povoleno uvádět výše specifikovaný výrobek do provozu, pokud nebylo zařízení, do něhož je ten výrobek zabudován, schváleno a prohlášeno za odpovídající požadavkům směrnice 98/37/CE.

Dále výrobek splňuje požadavky stanovené následujícími směrnicemi Evropské Unie, stejně tak jako požadavky upravené směrnicí 93/68/CEE přijaté Evropskou Radou dne 22. července 1993:

73/23/CEE SMĚRNICE 73/23/CEE EVROPSKÉ RADY ze dne 19. února 1973 týkající harmonizace legislativy členských států v oblasti elektrických materiálů, určených pro použití ve stanovených mezích napětí.

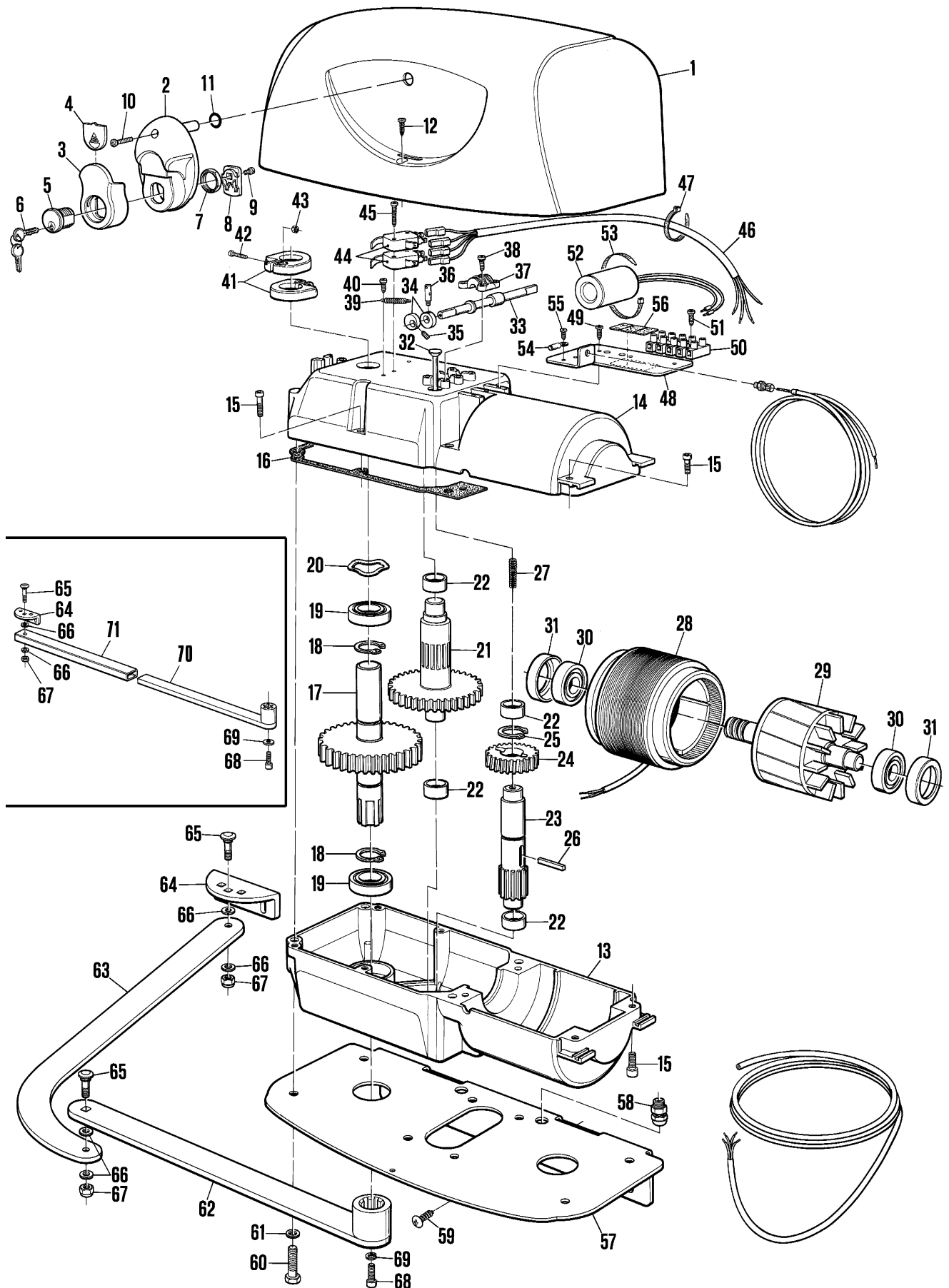
89/336/CEE SMĚRNICE 89/336/CEE EVROPSKÉ RADY ze dne 3. května 1989 týkající harmonizace legislativy členských států v oblasti elektromagnetické kompatibility.

Oderzo, 8. října 2004

Lauro Buoro  
generální manager



## 12. Katalog dílů



| <b>Tabulka 4: Katlog dílů</b> |                  |
|-------------------------------|------------------|
| <b>Číslo</b>                  | <b>HY7005</b>    |
| 1                             | PPD1177.4540     |
| 2                             | BMMHA.45673      |
| 3                             | PPD1011R01.45401 |
| 4                             | MPPM.2601        |
| 5                             | CM-B.1630        |
| 6                             | MP0031.2601      |
| 8                             | R04E.5120        |
| 9                             | V4X5.5102        |
| 10                            | V3X12-A.5102     |
| 11                            | GOR-F.5501       |
| 12                            | V4.2X9.5101      |
| 13                            | BMGB.4567        |
| 14                            | BMGB.45672       |
| 15                            | V6.3X25.5101     |
| 16                            | GOR4.5501        |
| 17                            | PMD0219R06.4610  |
| 18                            | PMCSE25.4630     |
| 19                            | PMCU3.4630       |
| 20                            | PMCAC1.4630      |
| 21                            | PMD1229.4610     |
| 22                            | PMCBR1.4630      |
| 23                            | PMDAIP.4610      |
| 24                            | PMDCE.4610       |
| 25                            | PMCSE15.4630     |
| 26                            | PMC66B.4630      |
| 27                            | MO-1263.2640     |
| 28                            | PEDS501.4650     |
| 29                            | PECR50BR02.4670  |
| 30                            | PMCU102.4630     |
| 31                            | PPD0231.4610     |
| 32                            | PMD0217.4610     |
| 33                            | PMD0216A.4610    |
| 34                            | PMD0014CR01.4610 |
| 35                            | G6X6.5123        |
| 36                            | PMDPS2R01.4610   |
| 37                            | BMMP.4567        |
| 39                            | MO-P.2640        |
| 40                            | V4.2X9.5.5101    |
| 41                            | BPME.4540        |
| 42                            | V3X12.5102       |
| 43                            | D3-B.5102        |
| 44                            | MICROI-B.1617    |
| 45                            | V2.9X38.5101     |
| 46                            | CFHY.5320        |
| 47                            | MPFB3.2601       |

|    |                 |
|----|-----------------|
| 48 | PMD0225.4610    |
| 49 | V2.9X9.5-A.5101 |
| 50 | M12V.1850       |
| 51 | V10X40.5102     |
| 52 | 35.010          |
| 54 | MMCOI.2620      |
| 55 | V4X8.5105       |
| 56 | EMH.4870        |
| 57 | PMD0215A.4610   |
| 58 | MP003.2601      |
| 59 | V4.8x9.5.5101   |
| 60 | V10X50.5102     |
| 61 | R10A.5120       |
| 62 | PMD0654.46103   |
| 63 | PMD0655.46103   |
| 64 | PMD0755.46103   |
| 65 | V8X30A.5102     |
| 66 | R10F.5120       |
| 67 | D10I.5110       |
| 68 | V8X35A.5102     |
| 69 | R08A.5120       |
| 72 | PPD0345.4610    |
| 73 | PMCAC4.4630     |
| 74 | D8.5110         |
| 75 | R8.5120         |
| 79 | V2.9X16.5101    |
| 80 | CGU8B.5310      |

| <b>Číslo</b> | <b>HY7024</b> |
|--------------|---------------|
| 24           | PMD0287.4610  |
| 38           | V2.9X13.5101  |
| 56           | EMSU.4870     |
| 77           | MBA01         |
| 78           | PPD0234.4610  |

| <b>Číslo</b> | <b>HY7100</b> |
|--------------|---------------|
| 70           | PMD0223A.4610 |
| 71           | PMDTT2.46103  |

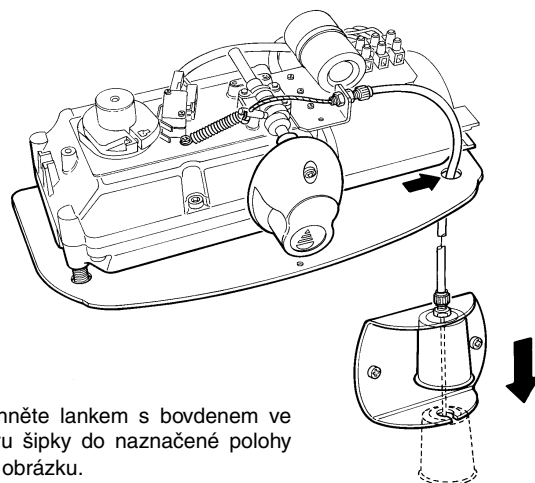
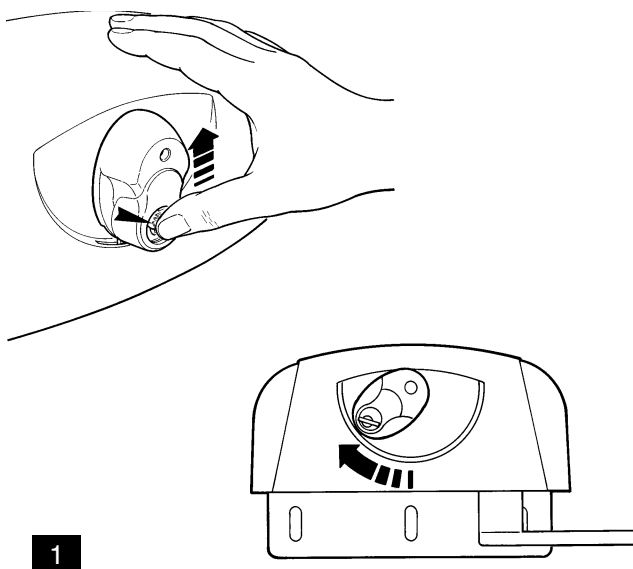
| <b>Číslo</b> | <b>HY7124</b> |
|--------------|---------------|
| 24           | PMD0287.4610  |
| 38           | V2.9X13.5101  |
| 56           | EMSU.4870     |
| 70           | PMD0223A.4610 |
| 71           | PMDTT2.46103  |
| 77           | MBA01         |
| 78           | PPD0234.4610  |

# Hyppo

Elektromechanický pohon pro křídlové brány se silnými pilíři nebo pohon pro skládací vrata

## Ruční odblokování

Nastavte kryt zámku směrem nahoru, zastrčte klíč a otočte s ním ve směru hodinových ručiček. Otočte klikou. Rukou pohněte branou.



Zatáhněte lankem s bovdenem ve směru šipky do naznačené polohy 1 na obrázku.

## Informace pro uživatele

Pokud byl už HYPPO nainstalován, jeho uživatel musí být přesně informován o tom jak pracuje a o nebezpečí vyplývající z jeho nesprávného použití. Uživatel by se měl vyhnout nebezpečným pozicím jako je např. stání v rozsahu chodu obou křídel při jejich pohybu, stání proti směru jejich pohybu. Nedovolte dětem, aby si hrály poblíž brány a uchovávejte dálkový ovladač mimo jejich dosah. Veškeré opravy a kontroly musí být vykonávány kvalifikovaným týmem profesionálů a zaznamenány na kartě o údržbě, kterou si vede uživatel.

Uživatel smí provádět jen ruční odblokování!