

Řídicí jednotky vrat TS



Přehled řídicích jednotek vrat GfA

8.005

Řídicí jednotky vrat pro vačkový koncový spínač NES

Řídicí jednotka s reverzním stykačem WS 900

8.011

Řídicí jednotky vrat pro digitální koncový spínač DES
nebo vačkový koncový spínač NES

Řídicí jednotka pro ovládání trvale stisknutým tlačítkem TS 959

8.035

Automatická řídicí jednotka TS 970

8.065

Automatická řídicí jednotka TS 971

8.071

„s integrovaným rádiem“

Řídicí jednotky vrat pro digitální koncový spínač DES

Komfortní řídicí jednotka TS 981

8.081

Univerzální systém povelových čidel UBS

8.091

Systémové komponenty

Řídicí jednotky pro ELEKTROMATEN ST pro posuvná vrata,
pro ELEKTROMATEN v provedení ATEX
a pro ELEKTROMATEN FS s ochranou proti ohni
najdete v kapitolách 4/6.

8.000

Řídicí jednotka vrat TS 959

Řídicí jednotka s trvale stisknutým tlačítkem pro ELEKTROMATEN® GfA
s digitálním koncovým spínačem DES nebo vačkovým koncovým spínačem NES

Zkoušky a certifikáty

TS 959

Přezkoušení typu podle:

DIN EN 12453

DIN EN 12978

DIN EN 60335-2-103

DIN EN ISO 13849-1

TÜV NORD CERT GmbH



TS 959 – Řídicí jednotka s trvale stisknutým tlačítkem pro DES / NES

Technická data

- Pro všechny GfA ELEKTROMATEN s DES nebo NES
- Napájecí napětí:
1N~230V, PE / 3~230V, PE / 3N~400V, PE / 3~400V, PE
- Provozní frekvence: 50 / 60 Hz
- Přípustný rozsah teploty: -10°...+50°C

Pouzdro

- Rozměry ŠxVxH [mm]: 155x386x90 (117¹)
- IP65 při přímém připojení nebo IP54 s CEE zástrčkou
- Kryt na ochranu proti dotyku dílů vedoucích napětí
- Zásuvné spojovací vedení k ELEKTROMATEN, možnost zavedení zdola nebo shora

Provedení

- Integrovaný povelový přístroj OTEVŘÍT-STOP-ZAVŘÍT
- Bezpečnostní reverzní stykač (s druhou nezávislou vypínací dráhou)
- Nastavování otočným přepínačem s digitálním displejem
- Konektorová připojovací technika
- Spojovací vedení k ELEKTROMATEN v různých délkách
- Nezávisle programovatelný reléový kontakt s možností využití např. pro zelený semafor nebo uvolnění ramp
- Konektorová přípojka prověšeného lana a vstupních dveří

Příslušenství

- Hlavní vypínač
- Spínač pro nouzové VYPÍNÁNÍ
- Klíčový spínač
- Popis a další příslušenství viz 8.039

Funkce

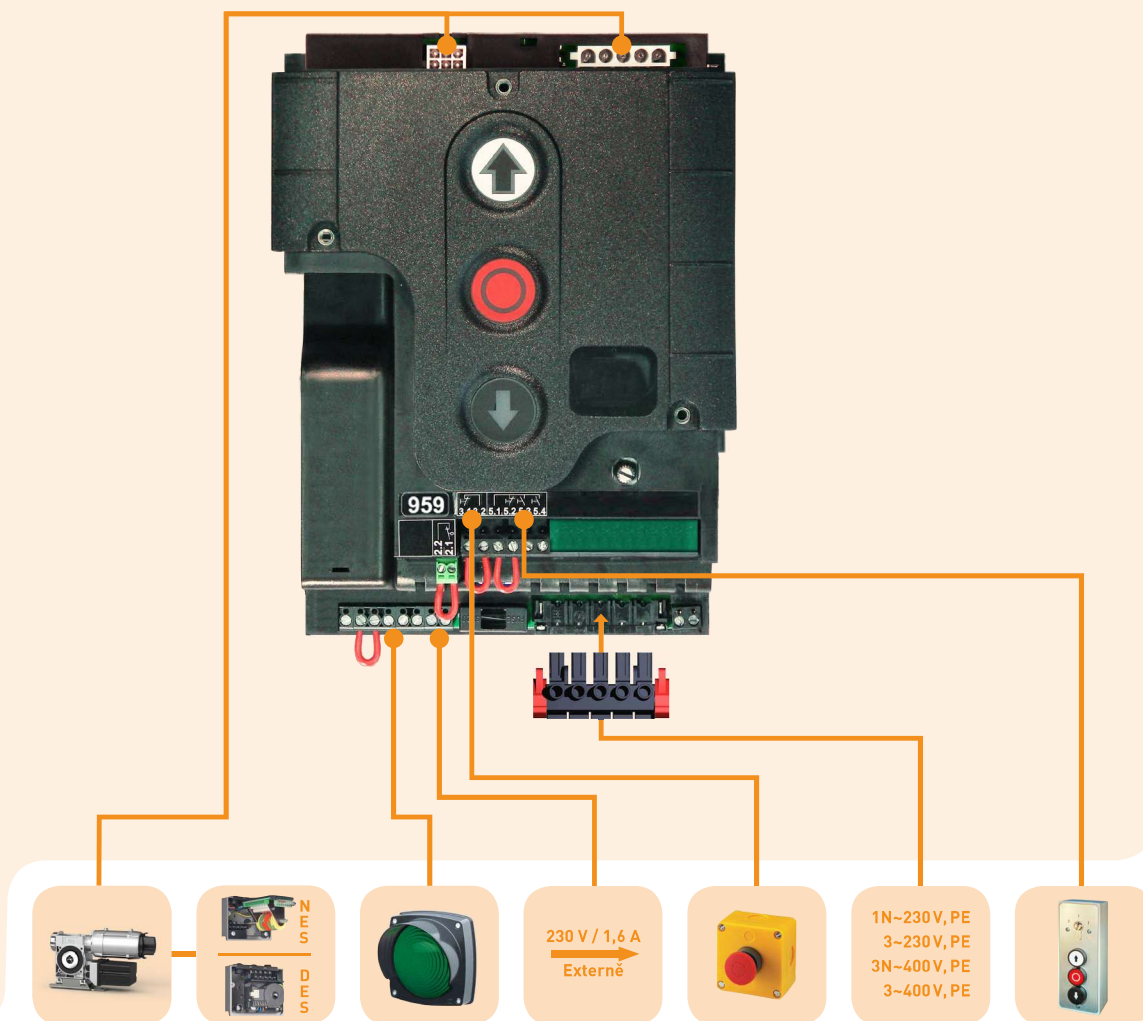
- Automatické rozpoznávání DES nebo NES
- Změna směru otáčení pomocí klávesnice
- Nastavování koncových poloh (u DES) a všech funkcí z úrovně obsluhy

1 Provedení s hlavním vypínačem



Volitelný provozní režim:

- Trvale stisknuté tlačítko ZAVŘÍT/OTEVŘÍT
- Trvale stisknuté tlačítko ZAVŘÍT/samodržné připojení OTEVŘÍT
- Rozšířená funkce trvale stisknuté tlačítko ZAVŘÍT/samodržení OTEVŘÍT
U této funkce musí obsluha držet tlačítko ZAVŘÍT tak dlouho stisknuté, dokud se vrata úplně nezavřou. Při předčasném uvolnění tlačítka ZAVŘÍT se vrata automaticky uvedou do koncové polohy OTEVŘÍT.
- Displej se zobrazením stavu a informací (mj. posledních 6 chyb), lze rozšířit o vyhodnocovací funkce pomocí volitelné servisní sady (adaptér a software, viz 8.039)
- Počítadlo cyklů (nelze vynulovat)
- Počítadlo cyklů údržby:
 - Možnost nastavení: 1 000 až 99 000 cyklů
 - Po dosažení počtu cyklů údržby: dle výběru indikace nebo přepnutí na provoz trvale stisknutého tlačítka
- Kontrola blokování (u DES), ovládání rozpozná zablokování vrat a vypne pohon
- Dynamické monitorování doby chodu (u NES):
 - Při každém pohybu vrat je změřena doba chodu mezi koncovými polohami a porovnána s poslední referenční dobou
 - Pokud se doba chodu prodlouží (dovolená odchylka je nastavitelná), řídicí jednotka vrata vypne
- Nastavitelné monitorování síly ve směru OTEVŘÍT (u DES):
 - Pro vrata s vyrovnáváním hmotnosti, rozpoznává náhlé změny vyrovnávání hmotnosti
 - Učící se systém: ke spuštění monitorování síly například změnou napětí pružiny proto nedojde



Kompletní řídicí jednotka vrat s připojovací sadou



1

Označení

Popis

Č. zboží

TS 959 s připojovací sadou k přímému připojení

1

Se síťovou připojovací svorkou a zásuvným šroubením

20095900.00001



2

TS 959 s CEE 3N-400V (5pól.)

2

S konektorovým síťovým přívodním vedením, délka: 0,7m

20095900.00002



3

TS 959 s CEE 1N-230V (3pól.)

3

S konektorovým síťovým přívodním vedením, délka: 0,7m

20095900.00006



4

TS 959 s hlavním vypínačem 3N-400V

4

S hlavním vypínačem ve velkém krytu

20095900.00021

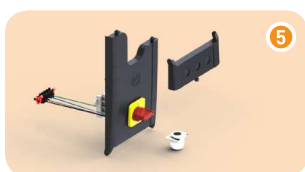
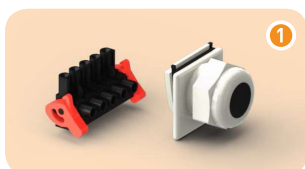
TS 959 s hlavním vypínačem 1N-230V

4

S hlavním vypínačem ve velkém krytu

20095900.00026

Samostatné připojovací sady



Označení	Popis	Č. zboží
Připojovací sada k přímému připojení	1 Sítová připojovací svorka a zásuvné šroubení	30005132.00001
Připojovací sada CEE 3N-400V (5pól.)	2 S konektorovým síťovým přívodním vedením, délka: 0,7m	30005132.00002
Připojovací sada CEE 3N-400V, IP65 (5pól.)	3 S konektorovým síťovým přívodním vedením, délka: 0,7m	30005132.00004
Připojovací sada CEE 1N-230V (3pól.)	4 S konektorovým síťovým přívodním vedením, délka: 0,7m	30005132.00006
Připojovací sada CEE 1N-230V asym. (3pól.)	4 Pro SI 25.15 WS / SI 45.7 WS / ST 16.24 WS; s konektorovým síťovým přívodním vedením, délka: 0,7m	30005132.00014
Připojovací sada CEE 3-230V (4pól.)	4 S konektorovým síťovým přívodním vedením, délka: 0,7m	30005132.00017
Hlavní vypínač s přípojovací sadou 3N-400V	5 Montážní sada hlavního vypínače, kompletní	30005132.00021
Hlavní vypínač s přípojovací sadou 1N-230V	5 Montážní sada hlavního vypínače, kompletní	30005132.00026

Příslušenství



1

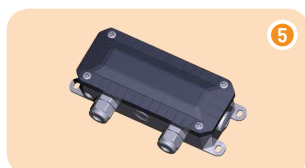


2



3

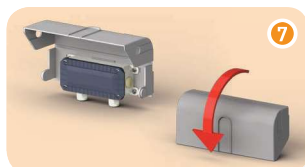
4



5



6

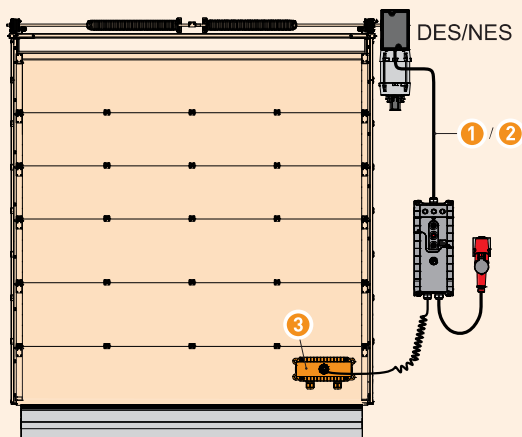


7

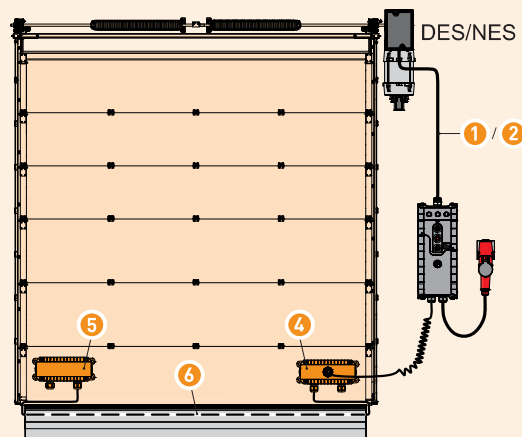
Označení	Popis	Č. zboží
Spojovací vedení DES	<p>1 Přípojka k ELEKTROMATEN s digitálním koncovým spínačem, s konektory na obou koncích, délka kabelu:</p> <p>3,0m 5,0m 7,0m 9,0m 11,0m 13,0m 15,0m Další délky na vyžádání</p>	<p>20002420.00300 20002420.00500 20002420.00700 20002420.00900 20002420.01100 20002420.01300 20002420.01500</p>
Spojovací vedení NES	<p>2 Přípojka k ELEKTROMATEN s vačkovým koncovým spínačem, s konektory na obou koncích, délka kabelu:</p> <p>3,0m 5,0m 7,0m 9,0m 11,0m 13,0m 15,0m Další délky na vyžádání</p>	<p>20002320.00300 20002320.00500 20002320.00700 20002320.00900 20002320.01100 20002320.01300 20002320.01500</p>
Spirálový kabel s přípojnou krabicí IP65, pro systém 1	<p>3 Systém 1 = přípojná krabice Rovné konce kabelů 2,0m / 0,35m; délka ve svinutém stavu 0,9m; roztažená max. 4,0m</p>	20002340.00008
Spirálový kabel s přípojnou krabicí IP65, pro systém 2	<p>4 Systém 2 = s přípojnou krabicí + zakončovací krabicí; Rovné konce kabelů 2,0m / 0,35m; délka ve svinutém stavu 0,9m; roztažená max. 4,0m</p> <p>Pro systém 2 jsou navíc zapotřebí 5 + 6</p>	20002620.00020
Zakončovací krabice IP65, pro systém 2	<p>5 S konektorovou přípojkou pro spínač vstupních dveří a spínač lanka</p>	30004834
Spojovací vedení, pro systém 2	<p>6 S konektory na obou koncích, 5vodičové, délka:</p> <p>4,5m 6,5m 8,5m 10,5m</p>	<p>20002630.00450 20002630.00650 20002630.00850 20002630.01050</p>
Ochrana před stříkající vodou	<p>7 Při vyšších požadavcích na stupeň ochrany; Pro spirálový kabel s přípojnou 3 / 4 a zakončovací krabicí 5</p>	40017478.00001

■ Další příslušenství viz kap. 9

Příklad systémem 1



Příklad systémem 2

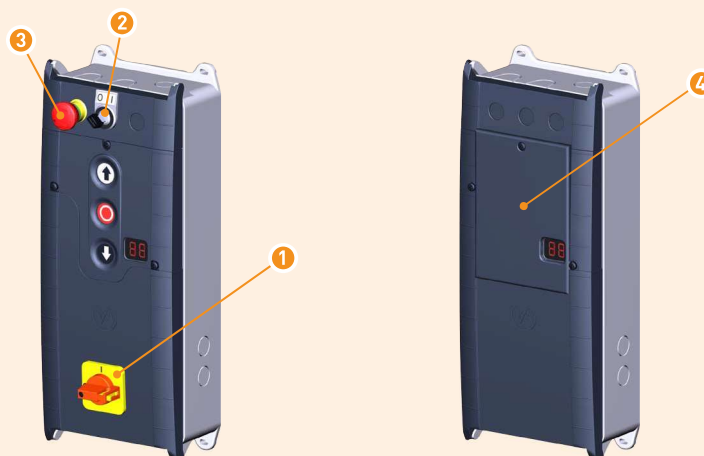


Příslušenství



Označení	Popis	Č. zboží
Hlavní vypínač s přípojovací sadou	1 Viz 8.037, Samostatné přípojovací sady	
Klíčový spínač	2 Montážní sada k montáži do malého krytu	30004616
Spínač pro nouzové VYPÍNÁNÍ	3 Montážní sada k montáži do malého krytu	30004615
Kryt klávesnice	4 Proti neúmyslnému stisknutí tlačítek (použití např. v podzemních garážích), zlepšená ochrana před přímým působením vody	40017317.00001
Servisní program s adaptérem	5 Pro instalaci na pevném PC nebo laptopu; umožňuje čtení a zobrazování důležitých údajů řídicí jednotky vrat (např. programování, protokoly chyb atd.)	20003507
GfA-Stick	6 Pro použití s chytrým telefonem nebo tabletem společně s aplikací „GfA+“ App; umožňuje čtení a zobrazování důležitých dat řídicí jednotky vrat (např. programování, protokoly chyb atd.)	20003696

Přiřazení



Náhradní díly



Označení	Popis	Č. výrobku
Základní deska TS 959	1 V krytu vč. klávesnice	30005241.00001
Dolní část pouzdra TS-B	2 K uchycení základní desky	40016517
Sada krytů TS-B1	3+4 Součásti: malý kryt, velký kryt	30005192.00001
Sada krytů TS-B1 pro hlavní vypínač	3+5 Součásti: malý kryt, velký kryt, s přípravou pro hlavní vypínač	30005192.00006
Distanční podložka TS-B	6 4 ks	40016530