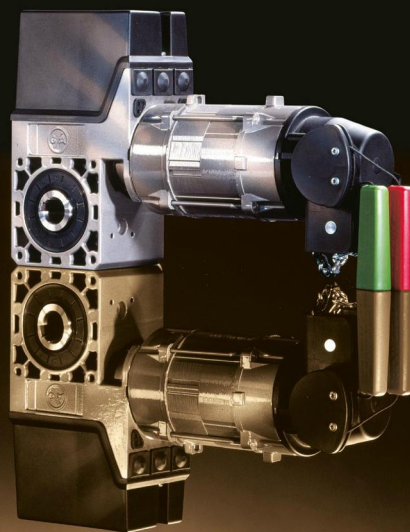


ELEKTROMATEN SE

pro sekční vrata

pro sekční vrata s vyvážením hmotnosti



SE 5.24 WS - SE 9.24 WS

SE 9.15 - SE 14.21

SE 6.65 DU

výstupní krouticí moment 50 - 140 Nm
počet otáček na výstupu 15 - 65 min⁻¹

TSE 5.24 WS

s integrovaným ovládáním TOTMANN „mrtvý muž“
výstupní krouticí moment 50 Nm
počet otáček na výstupu 24 min⁻¹

pro sekční vrata bez vyvážení hmotnosti
upozorňujeme na kapitolu 1:
nástrčné ELEKTROMATEN SI

list výrobku

3.11

list ceníku

3.19

3.21

3.29

ELEKTROMATEN SE

pro sekční vrata

pro pohon sekčních vrat s vyvážením hmotnosti

konstrukční řada SG50 / SG50E
SE 5.24 WS - SE 14.21

ELEKTROMATEN SE jsou speciální pohony pro sekční vrata s vyvážením hmotnosti. Montáž se obvykle provádí přímo na hřídeli vrat.
ELEKTROMATEN SE se skládají z: šnekové převodovky s dutým hřídelem, ručního nouzového ovládání, integrovaného koncového spínače a elektrického motoru. Řízení vrat pro nejrůznější požadavky jsou uvedeny v kapitole 7.

Zkoušky a certifikáty

ELEKTROMATEN a řídicí jednotky vrat
Osvědčení schválení značky dle DIN EN 12453



Statický přídržný moment
Zkušební protokol 630900,
zkušebna materiálu TÜV Süd



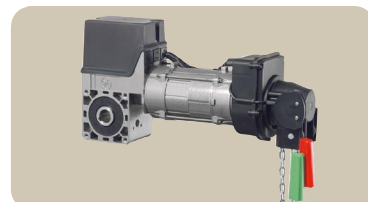
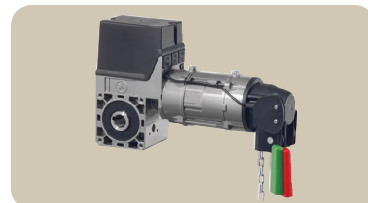
„Dynamické Duo“

Vyznamenáno inovačním oceněním z veletrhu R+T 2006

GfA ELEKTROMATEN pro sekční vrata s patentovaným přímým měničem a řídicí jednotkou vrat TS 970 nebo TS 981

Plynule volitelná rychlost na výstupu od 20 - 65 min⁻¹ s pomalým rozběhem a pomalým zastavením

[popis v listě 3.13, bod 3]



1

Nouzové ruční ovládání

- nouzová ruční klika NHK 1
- rychlý řetěz SK 2
- odblokování ER 3



2

Koncový spínač

Vačkový koncový spínač NES 4

- pro řídicí jednotku vrat WS 900, TS 956 / 961
- 2 provozní, 2 nouzové, 2 doplňkové koncové spínače



3

Digitální koncový spínač DES 5

- pro řídicí jednotku vrat TS 958 / 970 / 981
- elektronický snímač absolutní hodnoty, při výpadku proudu není zapotřebí zkušební jízdy



4

Upevnění

- připojovací závit 8xM8 (standardní upevnění)
- opora kroutícího momentu [list 3.16]
- přírubová konzola [list 3.16]



5

Speciální provedení

- vyšší provozní účinnost motoru
- vyšší druhy ochran
- jiná napětí, frekvence na poptávku
- výbušné prostředí dle ATEX [list 5.11]



6



7

Řízení vrat

- připojení na koncový spínač nezaměnitelným konektorem, tedy jednodušší výměna za jiné řídicí jednotky GfA
- řídicí napětí: 24V, 50Hz
- napájecí napětí: 1x230V / N / PE, 3x230V / PE, 3x400V / N / PE, 3x400V / PE

Řízení vrat pro vačkový koncový spínač NES

- WS 900 (rozšiřitelná řídicí jednotka s reverzním stykačem) [l. 7.11] 6
- TS 956 (řízení vrat Totmann) [l. 7.21] 7
- TS 961 (automatické řízení vrat) [l. 7.31] 7

Řízení vrat pro digitální koncový spínač DES

- TS 958 (řízení vrat Totmann) [l. 7.25] 7
- TS 970 (automatické řízení vrat) [l. 7.41] 7
- TS 981 (komfortní řízení vrat) [l. 7.51] 7

Aktuální typy a provedení řídicích jednotek GfA jsou detailně popsány v kapitole 7.

1. Technická data

| ELEKTROMATEN konstrukční řada | | SE 5.24 WS SG50 / SG50E | SE 9.24 WS SG50 / SG50E | SE 9.15 SG50 / SG50E | SE 9.20 SG50 / SG50E | SE 9.24 SG50 / SG50E |
|---|-------------------|----------------------------|----------------------------|---------------------------|---------------------------|---------------------------|
| výstupní krouticí moment | Nm | 50 | 90 | 90 | 90 | 90 |
| počet otáček na výstupu | min ⁻¹ | 24 | 24 | 15 | 20 | 24 |
| Ø duté hřídele ¹ | mm | 25,4 | 25,4 | 25,4 | 25,4 | 25,4 |
| statický přídržný moment Mstat ² | Nm | 200 | 450 | 450 | 450 | 450 |
| max. tíha vrat ³ | N | 2000 | 4000 | 4000 | 4000 | 4000 |
| přípustná počet otáček na výstupu OTEVŘÍT / ZAVŘÍT při provozu s měničem frekvence ⁴ | min ⁻¹ | -- | -- | 26 / 26 | 36 / 30 | 42 / 30 |
| výkon motoru | kW | 0,37 | 0,45 | 0,30 | 0,30 | 0,37 |
| provozní napětí, frekvence | V - Hz | 1x230-50 | 1x230-50 | 3x230/400-50 | 3x230/400-50 | 3x230/400-50 |
| jmenovitý proud motoru ⁵ | A | 3,5 | 3,9 | 2,6 / 1,5 | 2,6 / 1,5 | 2,1 / 1,2 |
| provozní účinnost motoru | ED | S3-40% | S3-20% | S3-60% | S3-60% | S3-60% |
| max. spínání za hodinu ³ | | 12 | 16 | 20 | 20 | 20 |
| přívodní vedení / jištění (setrvační) | | 3x1,5 ² / 10A | 3x1,5 ² / 10A | 5x1,5 ² / 10A | 5x1,5 ² / 10A | 5x1,5 ² / 10A |
| rozsah koncového spínače ⁶ | | 20 | 20 | 20 | 20 | 20 |
| hmotnost ELEKTROMATEN | kg | 15 | 16 | 15 | 15 | 15 |
| náhradní díly: katalogový list | | 8.83 8.85 (ER) | 8.83 8.85 (ER) | 8.83 8.85 (ER) | 8.84 8.86 (ER) | 8.83 8.85 (ER) |
| montážní výkres (dxf, dwg), zboží č. | | 50000563 50000872 (ER) | 50000853 50001092 (ER) | 50000563 50000872 (ER) | 50000563 50000872 (ER) | 50000563 50000872 (ER) |
| ELEKTROMATEN, zboží č. | | 10003331 10003332 (ER) | 10002237 10002763 (ER) | 10003277 10003376 (ER) | 10003152 10003157 (ER) | 10002188 10002748 (ER) |

| ELEKTROMATEN konstrukční řada | | SE 9.30 SG50 / SG50E | SE 14.15 SG50 / SG50E | SE 14.21 SG50 / SG50E | SE 6.65 DU SG50 / SG50E |
|---|-------------------|---------------------------|--|--|--|
| výstupní krouticí moment | Nm | 90 | 140 | 140 | 60 |
| počet otáček na výstupu | min ⁻¹ | 30 | 15 | 21 | 20-65 |
| Ø duté hřídele ¹ | mm | 25,4 | 25,4 / 31,75 | 25,4 / 31,75 | 25,4 / 31,75 |
| statický přídržný moment Mstat ² | Nm | 450 | 600 | 600 | 450 |
| max. tíha vrat | N | 4000 | 6000 | 6000 | 3000 |
| přípustný počet otáček na výstupu OTEVŘÍT / ZAVŘÍT při provozu s frekvenčním měničem ⁴ | min ⁻¹ | 52 / 30 | 26 / 26 | 36 / 30 | 65 / 30 |
| výkon motoru | kW | 0,37 | 0,35 | 0,45 | 0,45 |
| provozní napětí, frekvence | V - Hz | 3x230/400-50 | 3x230/400-50 | 3x230/400-50 | 3x400-50 |
| jmenovitý proud motoru ⁵ | A | 2,1 / 1,2 | 3,3 / 1,9 | 4,3 / 2,5 | 0,9 |
| provozní účinnost motoru | ED | S3-60% | S3-60% | S3-60% | S3-60% |
| max. spínání za hodinu ³ | | 20 | 16 | 16 | 20 |
| přívodní vedení / jištění (setrvační) | | 5x1,5 ² / 10A | 5x1,5 ² / 10A | 5x1,5 ² / 10A | 5x1,5 ² / 10A |
| rozsah koncového spínače ⁶ | | 20 | 20 (14) | 20 (14) | 20 (14) |
| hmotnost ELEKTROMATEN | kg | 15 | 17 | 16 | 16 |
| náhradní díly: katalogový list | | 8.84 8.86 (ER) | 8.84 8.86 (ER) | 8.84 8.86 (ER) | 8.84 8.86 (ER) |
| montážní výkres (dxf, dwg), zboží č. | | 50000563 50000872 (ER) | 50000846 50001076 (ER) | 50000846 50001076 (ER) | 50001313 50001314 (ER) |
| ELEKTROMATEN, zboží č. | | 10002195 10002738 (ER) | 10002516 (25,4) 10002621 (31,75) 10003377 (ER) | 10002204 (25,4) 10002206 (31,75) 10002758 (ER) | 10003393 (25,4) 10003378 (31,75) 10003346 (ER) |

Pro všechny ELEKTROMATEN platí: druh ochrany IP54, přípustný teplotní rozsah -5°C až +40°C, trvalá hladina akustického tlaku <70 dB(A)

1 U konstrukční řady SG50E odblokování jen dutý hřídel 25,4; duté hřídele 25 / 30 / 35 / SW22 na poptávku · 2 Dbejte pokynů v bodě 2.5 · 3 Dbejte pokynů v bodě 2.2 ·

4 Při provozu s měničem frekvence doporučujeme ELEKTROMATEN ve zvláštním provedení (konzultace), počet otáček na výstupu OTEVŘÍT při 87 Hz, dbejte pokynů v bodě 2.7 · 5 U pohonů vrat může pracovní proud krátkodobě činit až 4 násobek jmenovitého proudu, dbejte pokynů v bodě 2.6 a 2.7 · 6 Maximální možné otáčky duté hřídele: u duté hřídele 30 / 31,75 / 35 oblast koncového spínače 14

2. Pokyny

2.1 Evropské směrnice pro vrata

Platí výrobní norma pro vrata DIN EN 13241-1. U strojně ovládaných vrat je třeba dbát DIN EN 12453 s jejími normativními odkazy.

2.2 Počet spínacích cyklů/tíha vrat

Při překročení udaných spínání za hodinu (bod 1, technická data) – např. u vysoce frekventovaných vrat – je třeba tíhu vrat snížit (konzultace).

2.3 Samočinná brzda

U ELEKTROMATEN bez brzdy s tlakovou pružinou brzdí šneková převodovka samočinně a sama se uvádí do klidového stavu.

2.4 Nouzové ruční ovládání/vyvážení hmotnosti

Nouzové ruční ovládání nouzová ruční klika NHK/rychlý řetěz SK.

Při ručním ovládání zůstávají brána a samočinně brzdící převodovka vzájemně propojeny. Pád vrat je při selhání vyvážení hmotnosti vyloučen.

Nouzové ruční ovládání odbloku ER

Při ručním ovládání je přenos síly uvnitř převodovky přerušen. V odblokovaném stavu je samočinná brzda vypnuta a tudíž nepůsobí na křídlo vrat. Z toho důvodu je vyžadováno separáttní zajištění proti pádu, např. v případě přetržení pružiny.

Vyvážení hmotnosti je třeba kontrolovat nejméně 1x ročně.

2.5 Statický přídržný moment

Pádu vratových křídel s vyvážením hmotnosti bude zamezeno, pokud pohon vrat bude při selhání vyvážení hmotnosti schopen udržet váhu vratového křídla i za těchto podmínek.

Statický přídržný moment je přípustné zatížení převodovky, kterého se smí dosáhnout při selhání vyvážení hmotnosti.

Statický přídržný moment M_{stat} se vypočítá následovně:
 $M_{stat} [N] = \text{tíha křídla} [N] \times \text{poloměr lanového bubnu} [m]$.

U kuželovitých lanových bubnů musí být zohledněn největší průměr cívky.

Protože mohou současně selhat 2 vyvažovací pružiny, doporučuje odborná komise stavebních zařízení dimenzovat pohon tak, aby udržel

- při 1-2 vyvažovacích pružinách 100% hmotnosti křídla
- při 3 vyvažovacích pružinách 66% hmotnosti křídla
- při 4 vyvažovacích pružinách 50% hmotnosti křídla

2.6 Jistič motoru

Při dimenzování jističe motoru je třeba myslet na to, že pracovní proud pohonu vrat může krátkodobě činit až čtyřnásobek jmenovitého proudu motoru.

2.7 Provoz s měničem frekvence

Zvýšení počtu otáček na výstupu vede ke zvýšenému zatížení převodovky. Výstupní kroutící moment ELEKTROMATEN je v tomto případě třeba snížit.

Zvýšení výstupních otáček o 10% snižuje přípustný výstupní kroutící moment o 5%. Při vyšším počtu otáček na výstupu je třeba výstupní kroutící moment vhodně snížit (příp. konzultace).

Přípustný počet otáček na výstupu nesmí být překročen (bod 1., technická data). Je třeba dodržovat hnací síly dle DIN EN 12453.

Při výběru měniče frekvence je třeba myslet na to, že pracovní proud pohonu vrat může krátkodobě činit až čtyřnásobek jmenovitého proudu motoru.

Při provozu s měničem frekvence doporučujeme ELEKTROMATEN ve speciálním provedení (konzultace).

2.8 Lana/lanové bubny

Při výběru lan musí být zohledněna minimálně šestinásobná bezpečnost dle DIN EN 12604.

Při výběru lanových bubnů je třeba dbát na to, aby v dolní poloze vrat byly na lanovém bubnu v rezervě ještě 2 minuty. Průměr lanového bubnu musí být nejméně dvacetinásobek průměru lana.

3. SE 6.65 DU

ELEKTROMATEN pro sekční vrata s patentovaným přímým měničem v kombinaci s řídicí jednotkou vrat TS 970 nebo TS 981 pro digitální koncový spínač DES

- plynule volitelná rychlost na výstupu v mezích 20 – 65 min⁻¹
- pomalý rozběh a pomalé zastavení
- automatické přizpůsobení rozbíhacích a brzdících ramp
- jednoduché nastavení koncových poloh vrat a všech funkcí uživatelské úrovně pomocí otočného volitelného spínače s optickým zobrazením

doplňkové funkce, jako např.:

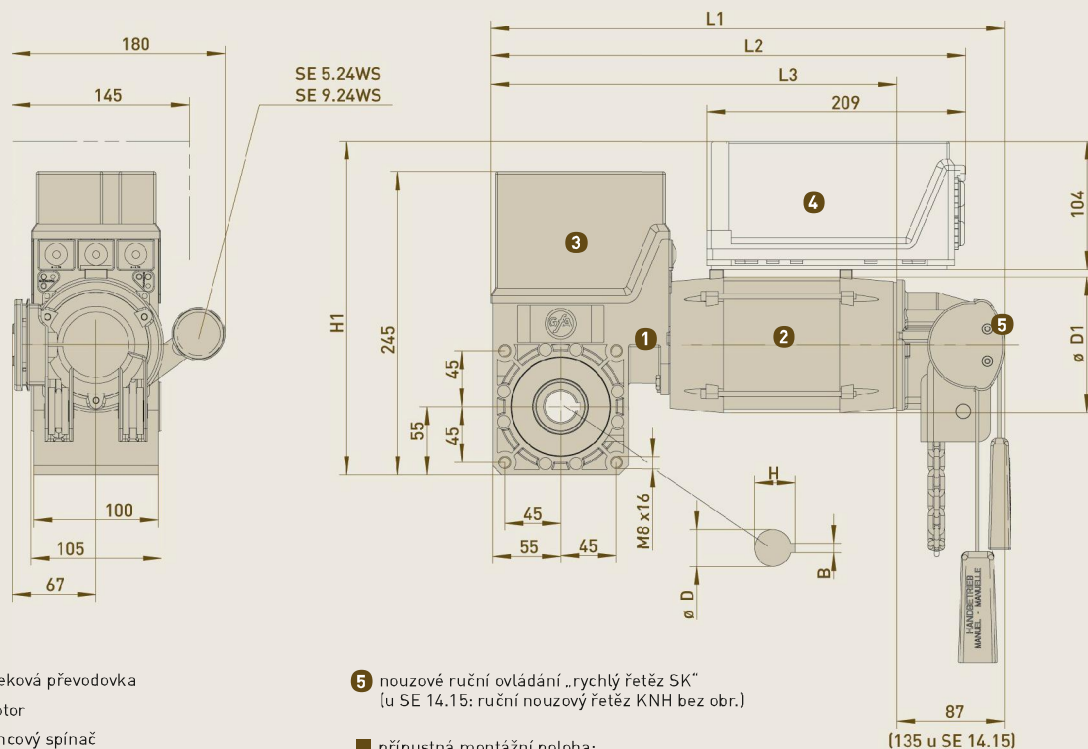
- automatické přizpůsobení se podlaze
- korekce setrvačnické dráhy
- kontrola síly ve směru OTEVŘÍT
- automatické časové uzavírání
- počítač cyklů
- atd.



vyznamenané inovačním oceněním z veletrhu R+T 2006

4.1 Rozměry • SE 5.24 WS-SE 14.21

nouzové ruční ovládání „rychlý řetěz SK“ • konstrukční řada SG50



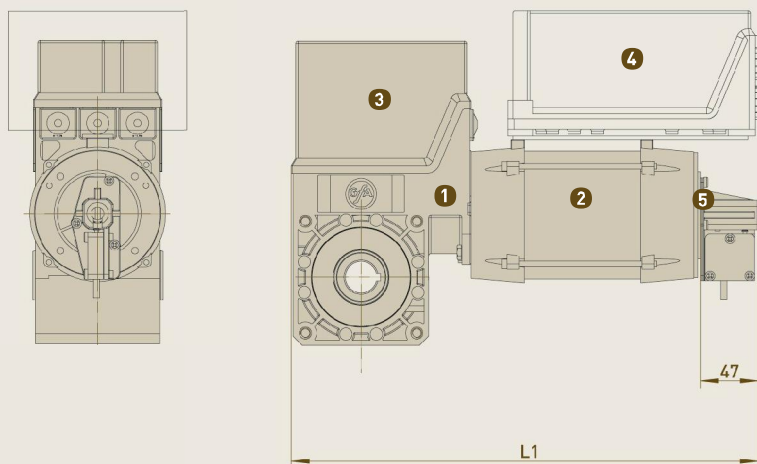
- 1 šneková převodovka
- 2 motor
- 3 koncový spínač
- 4 volitelné: řídicí jednotka WS 900, odnímatelná, s kabelem 0,7 m

- 5 nouzové ruční ovládání „rychlý řetěz SK“
(u SE 14.15: ruční nouzový řetěz KNH bez obr.)
- přípustná montážní poloha:
vodorovně (vyobrazeno)
nebo svisle (motor dolů)

| ELEKTROMATEN | ØD | H | B | L1 | | | L2 | L3 | H1 | ØD1 |
|--------------|---------------|--------------|--------------|-----|-----|-----|-----|-----|-----|-----|
| | | | | SK | NHK | ER | | | | |
| SE 5.24 WS | | | | | | | | | | |
| SE 9.15 | | | | | | | | | | |
| SE 9.20 | 25,4 | 28,4 | 6,35 | 402 | 362 | 347 | 385 | 315 | 272 | 108 |
| SE 9.24 | | | | | | | | | | |
| SE 9.30 | | | | | | | | | | |
| SE 9.24 WS | 25,4 | 28,4 | 6,35 | 414 | 374 | 359 | 391 | 327 | 281 | 126 |
| SE 14.15 | 25,4 31,75 | 28,4 34,7 | 6,35 6,35 | 507 | 419 | 404 | 391 | 372 | 281 | 126 |
| SE 14.21 | 25,4 31,75 | 28,4 34,7 | 6,35 6,35 | 428 | 388 | 373 | 395 | 341 | 272 | 108 |

4.2 Rozměry • SE 5.24 WS-SE 14.21

nouzové ruční ovládání „nouzová ruční klika NHK“ • konstrukční řada SG50



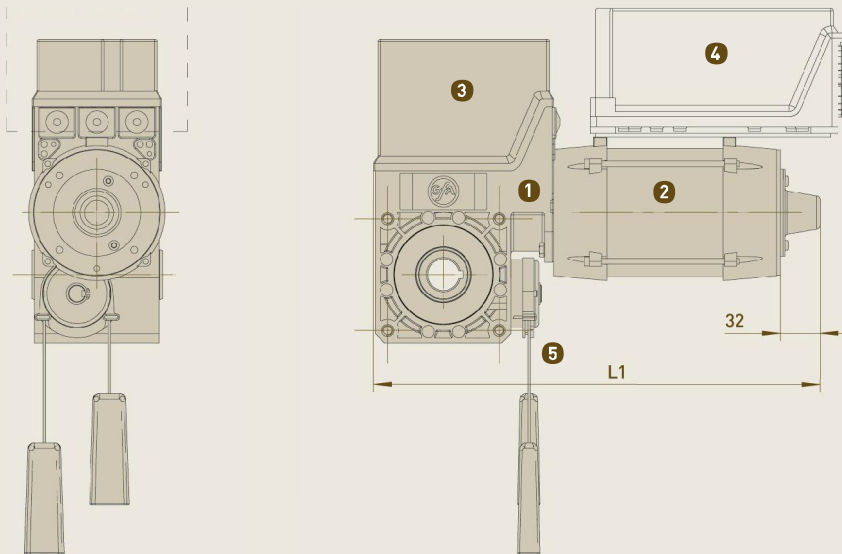
- 1 šneková převodovka
- 2 motor
- 3 koncový spínač
- 4 volitelné: řídicí jednotka WS 900, odnímatelná, s kabelem 0,7 m
- 5 nouzové ruční ovládání nouzová ruční klika NHK

- další rozměry: v bodě 4.1
- přípustná montážní poloha:
vodorovně (vyobrazeno)
nebo svisle (motor dolů)

4.3 Rozměry • SE 5.24 WSER- SE 14.21 ER

nouzové ruční ovládání „odblokování ER“ • konstrukční řada SG50

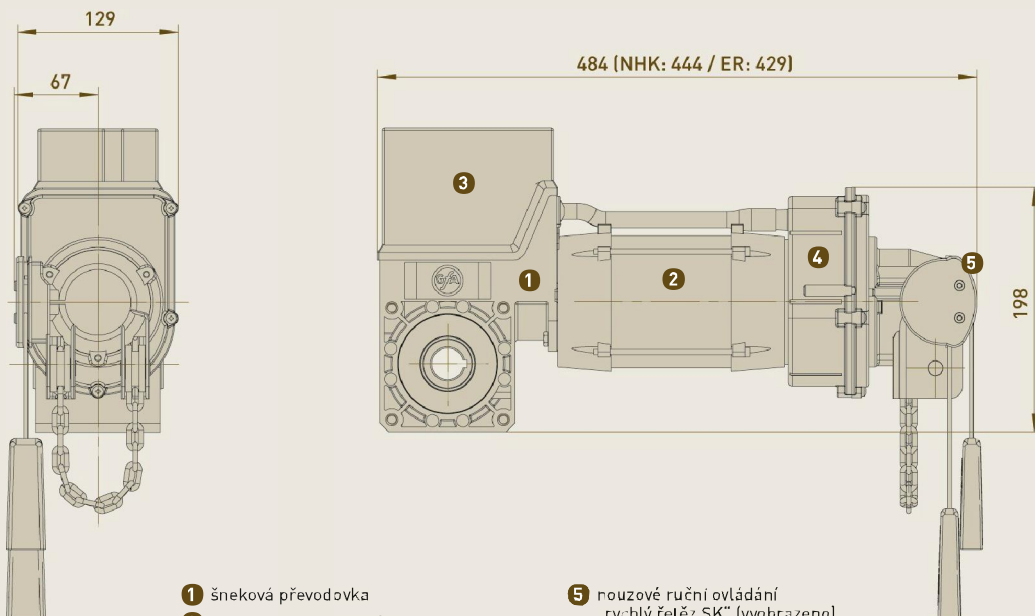
- 1 šneková převodovka
- 2 motor
- 3 koncový spínač
- 4 volitelné: řídicí jednotka WS 900, odnímatelná, s kabelem 0,7m
- 5 nouzové ruční ovládání „odblokování ER“



- další rozměry: v bodě 4.1
- přípustná montážní poloha: vodorovně (vyobrazeno) nebo svisle (motor dolů)

4.4 Rozměry • SE 6.65 DU

konstrukční řada SG50/SG50E



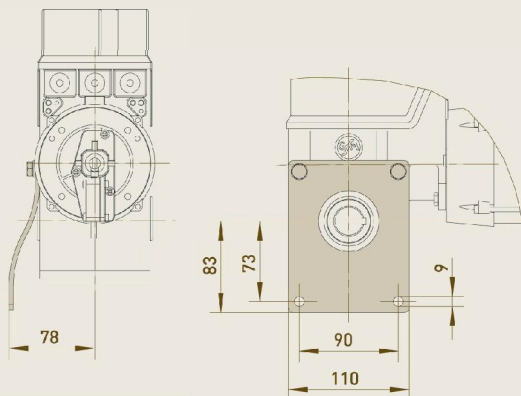
- 1 šneková převodovka
- 2 motor s namontovaným přímým měničem
- 3 koncový spínač
- 4 přímý měnič
- 5 nouzové ruční ovládání „rychlý řetěz SK“ (vyobrazeno), bez obr.: nouzová ruční klíka NHK, odblokování ER

- další rozměry: v bodě 4.1
- přípustná montážní poloha: vodorovně (vyobrazeno) nebo svisle (motor dolů)

5. Upevnění/ příslušenství

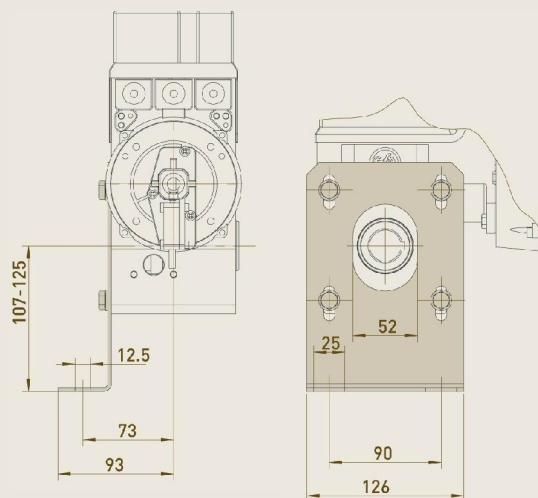
5.1 Opora kroutícího momentu

zboží č. 30002636

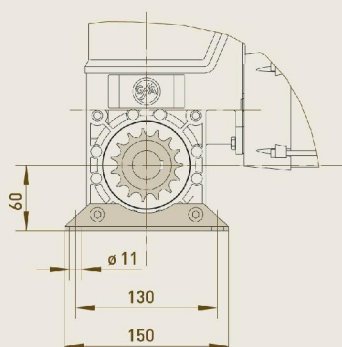
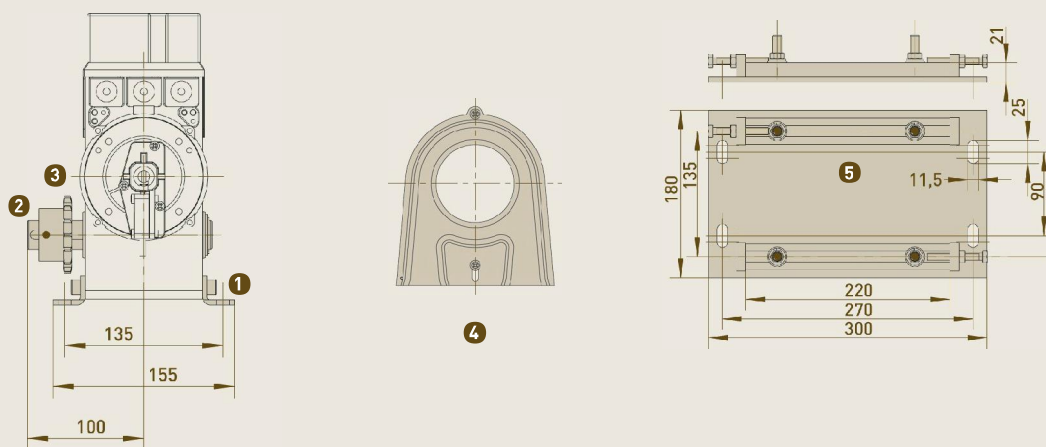


5.2 Přírubová konzola

zboží č. 30002685



5.3 Řetězový pohon 08 B-1 (1/2" x 5/16")



| označení | | zboží č. |
|-----------------------|---------------------------------|---|
| patní úhelník (2 ks) | | 1 20002492.00002 |
| zásuvná hřídel | Ø25,4 Ø31,75 | 2 30002628 30002699 |
| řetězové kolo | 19 zubů Ø25,4 25 zubů Ø31,75 | 3 30001086 30002243 30000761 30001990 |
| kryt řetězu | 19 zubů 25 zubů | 4 30000982 30000983 |
| konzola | | 5 30000567 |
| řetěz | 1,5m 2,0m 2,5m | 40005050 40009223 40005558 |
| závěrný článek řetězu | | 40000613 |

ceník platný od 01.2007 pro

ELEKTROMATEN SE

pro sekční vrata

provedení dle listu 3.11-3.16
všechny ceny jsou v € netto / kuskonstrukční řada SG50/SG50E
SE 5.24 WS/SE 9.24 WS
SE 9.15/SE 9.20/SE 9.24/
SE 9.30/SE 14.15/SE 14.20
SE 6.65 DU**1. ELEKTROMATEN SE pro sekční vrata**

| ELEKTROMATEN | konstrukční řada | výstupní krouticí moment Nm | počet otáček na výstupu min ⁻¹ | Ø výstupních hřídelí | list náhradních dílů | zboží č. | základní cena |
|--|------------------|-----------------------------|---|----------------------|----------------------|----------|---------------|
| nouzové ruční ovládání „rychlý řetěz SK“ (KNH pro SE14.15) nebo „nouzová ruční klika NHK“ | | | | | | | |
| provedení na střídavý proud | | | | | | | |
| SE 5.24-25,4 WS | SG50 | 50 | 24 | 25,4 | 8.83 | 10003331 | |
| SE 9.24-25,4 WS | SG50 | 90 | 24 | 25,4 | 8.83 | 10002237 | |
| trojfázové provedení | | | | | | | |
| SE 9.15-25,4 | SG50 | 90 | 15 | 25,4 | 8.83 | 10003277 | |
| SE 9.20-25,4 | SG50 | 90 | 20 | 25,4 | 8.84 | 10003152 | |
| SE 9.24-25,4 | SG50 | 90 | 24 | 25,4 | 8.83 | 10002188 | |
| SE 9.30-25,4 | SG50 | 90 | 30 | 25,4 | 8.84 | 10002195 | |
| SE 14.15-25,4 | SG50 | 140 | 15 | 25,4 | 8.84 | 10002516 | |
| SE 14.15-31,75 | SG50 | 140 | 15 | 31,75 | 8.84 | 10002621 | |
| SE 14.21-25,4 | SG50 | 140 | 21 | 25,4 | 8.84 | 10002204 | |
| SE 14.21-31,75 | SG50 | 140 | 21 | 31,75 | 8.84 | 10002206 | |
| SE 6.65-25,4 DU | SG50 | 60 | 20-65 | 25,4 | 8.84 | 10003393 | |
| SE 6.65-31,75 DU | SG50 | 60 | 20-65 | 31,75 | 8.84 | 10003378 | |
| nouzové ruční ovládání „odblokování ER“ | | | | | | | |
| provedení na střídavý proud | | | | | | | |
| SE 5.24-25,4 WS ER | SG50E | 50 | 24 | 25,4 | 8.85 | 10003332 | |
| SE 9.24-25,4 WS ER | SG50E | 90 | 24 | 25,4 | 8.85 | 10002763 | |
| trojfázové provedení | | | | | | | |
| SE 9.15-25,4 ER | SG50E | 90 | 15 | 25,4 | 8.85 | 10003376 | |
| SE 9.20-25,4 ER | SG50E | 90 | 20 | 25,4 | 8.86 | 10003157 | |
| SE 9.24-25,4 ER | SG50E | 90 | 24 | 25,4 | 8.85 | 10002748 | |
| SE 9.30-25,4 ER | SG50E | 90 | 30 | 25,4 | 8.86 | 10002738 | |
| SE 14.15-25,4 ER | SG50E | 140 | 15 | 25,4 | 8.86 | 10003377 | |
| SE 14.21-25,4 ER | SG50E | 140 | 21 | 25,4 | 8.86 | 10002758 | |
| SE 6.65-25,4 DU ER | SG50E | 60 | 20-65 | 25,4 | 8.86 | 10003346 | |

2. Upevnění

| provedení | popis | zboží č. | příplatek |
|-----------|---|----------------|-----------|
| MD | opora kroutícího momentu (list 3.16, bod 5.1) | 30002636 | |
| FK | přírubová konzola (list 3.16, bod 5.2) | 30002685 | |
| FW | patní úhelník (list 3.16, bod 5.3) | 20002492.00002 | |

3. Ovládání vrat / svorková skříň s konektorem k ELEKTROMATEN

| provedení | popis | pro koncový spínač | zboží č. | příplatek |
|-----------|--|------------------------|------------|----------------------------------|
| WS 900 | reverzní stykač 2 jištění 24V 3 jištění 24V | list 7.11 list 7.11 | NES NES | 20090000.10003 20090000.10004 |
| KK 003 | svorková skříň | | NES | 20001848.10001 |
| TS 956 | řízení vrat Totmann | list 7.21 | NES | |
| TS 961 | automatické řízení vrat | list 7.31 | NES | |
| TS 958 | řízení vrat Totmann | list 7.25 | DES | |
| TS 970 | automatické řízení vrat | list 7.41 | DES | |
| TS 981 | komfortní řízení vrat | list 7.51 | DES | |

Konstrukční a rozměrové změny vyhrazeny

4. Nouzové ruční ovládání

| | popis | zboží č. | příplatek |
|---------------------|--|----------|----------------|
| NHK | nouzová ruční klíka | | |
| NHKK | nouzová ruční klíka s křížovým kloubem | | |
| SK | rychlý řetěz (4m nouzového řetězu, 0,5m spínacího lana) [KNH u SE 14.15] | | |
| příslušenství SK | nouzový řetěz se závěrným článkem řetězu | 2m | 30004555.00002 |
| | | 4m | 30004555.00004 |
| | | 6m | 30004555.00006 |
| | | 8m | 30004555.00008 |
| | nouzový řetěz (buben s 50m) | | 40014220 |
| | závěrný článek řetězu (10 ks) | | 30004631 |
| | prodloužení spínacího lana | 2 x 4 m | 30003965 |
| | 2 x 10 m | 30004242 | |

5. Koncový spínač

| provedení | popis | příplatek |
|-----------|--|-----------|
| NES | vačkové koncové spínače (2 provozní, 2 nouzové, 2 doplňkové) 7. přídatný koncový spínač | |
| DES | digitální koncový spínač | |

6. Elektrické příslušenství

| | popis | zboží č. | € netto / kus |
|-----|---|---|--|
| 6.1 | povelový přístroj č. 31 na omítku OTEVŘÍT-STOP-ZAVŘÍT plastový kryt | 40015034 | |
| 6.2 | klíčový spínač č. 420 na omítku OTEVŘÍT-ZAVŘÍT kovový kryt č. 430 na omítku OTEVŘÍT-STOP-ZAVŘÍT kovový kryt č. 421 pod omítku OTEVŘÍT-ZAVŘÍT kovový kryt č. 431 pod omítku OTEVŘÍT-STOP-ZAVŘÍT kovový kryt | 40000308 | |
| | | 40000310 | |
| | | 40000309 | |
| | | 40000311 | |
| | další povelové přístroje a klíčové spínače od listu 8.21 | | |
| 6.3 | hlavní vypínač v krytu, IP65 | 40000526 | |
| 6.4 | rádiové řízení 434 MHz, samokódovatelné, od listu 8.23 | | |
| 6.5 | spínač volného lana IP65 | krátká role, délka 88mm levý / pravý dlouhá role, délka 170mm levý / pravý | 30000972/30000973 30000907/30000437 |
| 6.6 | jištění zavírací hrany od listu 8.01 | | |

7. Mechanické příslušenství

| | popis | zboží č. | € netto / kus |
|-----|---|--|-------------------|
| 7.1 | řetězový pohon 08B-1 (1/2" x 5/16") (list 3.16, bod 5.3) řetězová kola | 19 zubů, Ø 25,4mm | 30001086 |
| | | 25 zubů, Ø 25,4mm | 30000761 |
| | | 19 zubů, Ø 31,75mm | 30002243 |
| | | 25 zubů, Ø 31,75mm | 30001990 |
| | řetěz | 1,5m | 40005050 |
| | | 2,0m | 40009223 |
| | | 2,5m | 40005558 |
| | závěrný článek řetězu | | 40000613 |
| | kryt řetězu pro řetězové kolo | 19 zubů | 30000982 |
| | | 25 zubů | 30000983 |
| | zásuvná hřídel | Ø 25,4mm | 30002628 |
| | Ø 31,75mm | 30002699 | |
| | patní úhelník (2 ks vč. upevňovacího materiálu) | 20002492.00002 | |
| | konzola (pro montáž s patními úhelníky) | 30000567 | |
| 7.2 | lanový buben | Ø 160mm lano Ø 6mm, užitná délka lana 7m | |
| | | otvor Ø 25,4 stoupání vpravo / vlevo | 40006501/40006502 |
| | | otvor Ø 31,75 stoupání vpravo / vlevo | 40010238/40010239 |

ELEKTROMATEN TSE pro sekční vrata s integrovaným řízením TOTMANN

pro pohon sekčních vrat s vyvážením hmotnosti
a mechanickým omezením dráhy

konstrukční řada KG50
TSE 5.24 WS

ELEKTROMATEN SE jsou speciální pohony pro sekční vrata s vyvážením hmotnosti a mechanickým omezením dráhy. Montáž se provádí obvykle přímo na hřídeli vrat. ELEKTROMATEN TSE se skládají z: šnekové převodovky s dutou hřídelí, ručního nouzového ovládní, integrovaného koncového spínače s řízením Totmann a motoru na střídavý proud.

Zkoušky a certifikáty

ELEKTROMATEN a řídicí jednotky vrat
Osvědčení schválené značky dle DIN EN 12453

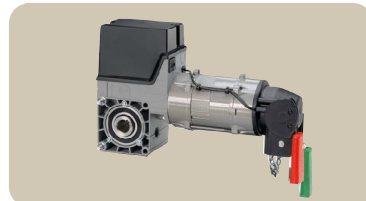


Statický přídržný moment
Zkušební protokol 778892,
zkušebna materiálu TÜV Süd



ELEKTROMATEN TSE pro sekční vrata s integrovaným řízením Totmann T800 splňují základní požadavky pro elektricky poháněná sekční vrata a jsou proto obzvláště výhodná.

Při použití zásuvné techniky propojení a síťového připojení se střídavým proudem se dosahuje nízkých nákladů na instalaci.



1

Nouzové ruční ovládní

- nouzová ruční klika NHK 1
- rychlý řetěz SK 2



2

Koncový spínač

- Vačkový koncový spínač NES 3
- 2 provozní koncové spínače



3

Upevnění

- 2 upevňovací šrouby M8x120 (standardní upevnění)
- opora kroutícího momentu (list 3.16)
- přírubová konzola (list 3.16)



4

Řízení vrat T800

- Ovládní Totmann 3
- Integrované v koncovém spínači ELEKTROMATEN
- Napájecí napětí: 1x230V/N/PE



5

Funkce

- Volitelný provozní režim:
 - Totmann ZAV./OTEV.
 - Totmann ZAV./samodržení OTEV.



6

Provedení

- konektorová připojovací technika pro:
 - konektor CEE (230V nebo 400V)
 - řídicí kabel / ovládací přístroj
 - spirálový kabel (lanový nebo kluzný dveřní konektor)

Příslušenství

- Přípojovací sada A 4
 - pro zásuvku CEE ve výšce obsluhy, Přípojka pro spirálový kabel na ELEKTROMATEN sestává z:
 - řídicího přístroje NAHORU-STOP-DOLŮ s připojeným
 - konektorem CEE (230V nebo 400V) s 1m kabelu
 - zásuvným spojovacím kabelem (3m nebo 5m) k ELEKTROMATEN
 - spirálový kabel, zásuvný s krabicí ve vratovém křídle s připojovací sadou A 5

Přípojovací sada B

- pro zásuvku CEE ve výšce ELEKTROMATEN, Přípojka pro spirálový kabel na ovládacím přístroji sestává z:
 - řídicího přístroje NAHORU-STOP-DOLŮ s připojeným
 - zásuvným spojovacím kabelem (7 m) k ELEKTROMATEN
 - spirálový kabel s krabicí ve vratovém křídle
 - konektorem CEE (230V nebo 400V) s 1m kabelu, zásuvný na ELEKTROMATEN

1. Technická data

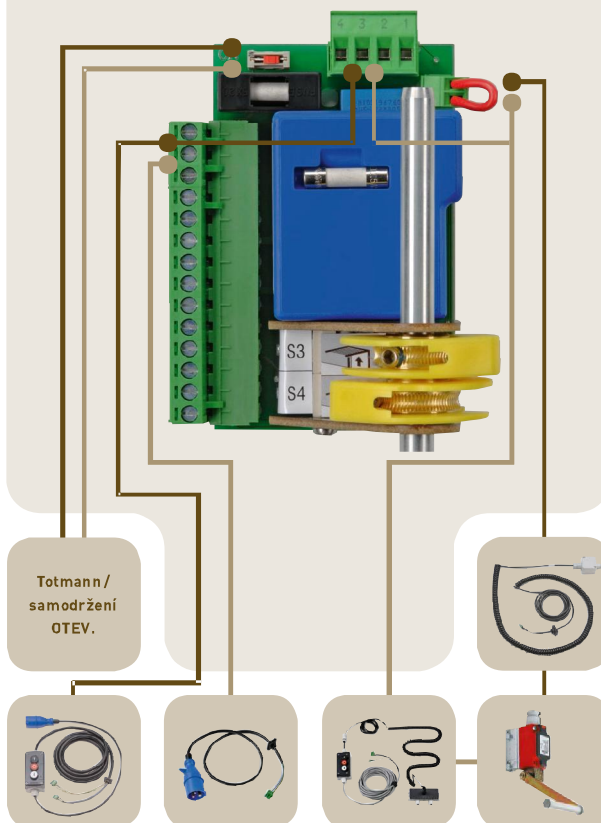
| ELEKTROMATEN | | TSE 5.24 WS | |
|--|-------------------|--------------------------|--|
| konstrukční řada | | KG50 | |
| výstupní krouticí moment | Nm | 50 | |
| počet otáček na výstupu | min ⁻¹ | 24 | |
| Ø duté hřídele | mm | 25,4 | |
| statický přídržný moment M_{stat}^1 | Nm | 200 | |
| max. hmotnost vrat ² | N | 2000 | |
| výkon motoru | kW | 0,37 | |
| provozní napětí, frekvence | V - Hz | 1x230-50 | |
| jmenovitý proud motoru ³ | A | 3,5 | |
| provozní účinnost motoru | ED | S3-40% | |
| max. spínání za hodinu ² | | 12 | |
| přívodní vedení / jištění (setrvační) | | 3x1,5 ² / 10A | |
| rozsah koncového spínače | | 20 | |
| hmotnost ELEKTROMATEN | kg | 12 | |
| náhradní díly: katalogový list | | 8.81 | |
| montážní výkres (dxf, dwg), zboží č. | | 50001339 | |
| ELEKTROMATEN, zboží č. | | 10003413 | |

Pro všechny ELEKTROMATEN platí: druh ochrany IP54, přípustný teplotní rozsah -5°C až +40°C, trvalá hladina akustického tlaku 70 dB(A)
 1 Dbejte pokynů v bodě 2.5 na listě 3.13 - 2 Dbejte pokynů v bodě 2.2 na listě 3.13 - 3 U pohonů vrat může pracovní proud krátkodobě činit až 4 násobek jmenovitého proudu, dbejte pokynů v bodě 2.6 na listě 3.13

2. Možnosti připojení T800

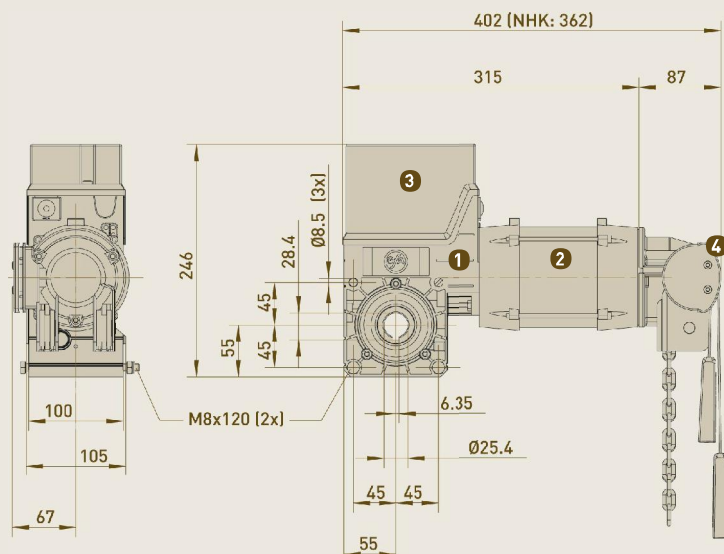
■ Připojovací sada A: konektor CEE ve výšce obsluhy; přípojka pro spirálový kabel k ELEKTROMATEN

■ Připojovací sada B: konektor CEE ve výšce ELEKTROMATEN; přípojka pro spirálový na ovládací přístroj



3. Rozměry • TSE 5.24 WS

konstrukční řada KG50



- 1 šneková převodovka
- 2 motor
- 3 koncový spínač s integrovaným řízením Totmann T800
- 4 nouzové ruční ovládání „rychlý řetěz SK“ (vyobrazeno), bez obr.: nouzová ruční klíka NHK

■ přípustná montážní poloha: vodorovně (vyobrazeno) nebo svisle (motor dolů)

4. Upevnění / příslušenství

list 3.16

ceník platný od 01.2007 pro

ELEKTROMATEN TSE

pro sekční vrata

provedení dle listu 3.21-3.22
všechny ceny jsou v € netto / kuskonstrukční řada KG50
TSE 5.24 WS**1. ELEKTROMATEN TSE pro sekční vrata s integrovaným ovládáním Totmann T800**

| ELEKTROMATEN | konstrukční řada | výstupní krouticí moment Nm | počet otáček na výstupu min ⁻¹ | Ø výstupních hřídelí | list náhradních dílů | zboží č. | základní cena |
|---|------------------|-----------------------------|---|----------------------|----------------------|----------|---------------|
| nouzové ruční ovládání „rychlý řetěz SK“ nebo „nouzová ruční klíka NHK“ | | | | | | | |
| provedení na střídavý proud | | | | | | | |
| TSE 5.24 WS | KG50 | 50 | 24 | 25,4 | 8.81 | 10003413 | |

2. Upevnění

| provedení | popis | zboží č. | příplatek |
|-----------|---|----------------|-----------|
| MD | opora krouticího momentu (list 3.16, bod 5.1) | 30002636 | |
| FK | přírubová konzola (list 3.16, bod 5.2) | 30002685 | |
| FW | patní úhelník (list 3.16, bod 5.3) | 20002492.00002 | |

3. Nouzové ruční ovládání

| provedení | popis | zboží č. | příplatek |
|----------------------------|---|----------|----------------|
| NHK | nouzová ruční klíka | | |
| SK | rychlý řetěz (4m nouzového řetězu, 0,5m spínacího lana) | | |
| příslušenství SK | nouzový řetěz se závěrným článkem řetězu | 2m | 30004555.00002 |
| | | 4m | 30004555.00004 |
| | | 6m | 30004555.00006 |
| | | 8m | 30004555.00008 |
| | nouzový řetěz (buben s 50m) | | 40014220 |
| | závěrný článek řetězu (10 ks) | | 30004631 |
| prodloužení spínacího lana | 2 x 4 m | 30003965 | |
| | 2 x 10 m | 30004242 | |

4. Koncový spínač

| provedení | popis | zboží č. | příplatek |
|-------------|--|----------|-----------|
| NES 2 Mikro | vačkový koncový spínač, 2 provozní koncové spínače | | |
| NES 6 Mikro | sada dílů pro přestavbu na 6 mikrospínačů [2 provozní, 2 nouzové, 2 doplňkové koncové spínače] včetně vaček koncových spínačů a upevňovacího materiálu pro úpravu řídicích jednotek GfA WS 900, TS 956, TS 961 | 30004661 | |

5. Elektrické příslušenství (další elektrické příslušenství na listu 3.20 popř. v kapitole 8)

| | Popis | Zboží č. | € netto / ks |
|-----|---|--|--------------|
| 5.1 | <p>Připojovací sada A: pro zásuvku CEE ve výši obsluhy, Přípojka pro spirálový kabel na ELEKTROMATEN sestávající z: řídícího přístroje č. 31 aP NAHORU-STOP-DOLŮ s připojeným - konektorem ICEE (230V nebo 400V) s 1m kabelu - zásuvným spojovacím kabelem (3m nebo 5m) k ELEKTROMATEN</p> <p>konektor CEE 230V 3m 5m konektor CEE 400V 3m 5m</p> | <p>20003033.00300 20003033.00500 20003110.00300 20003110.00500</p> | |
| 5.2 | <p>Spirálový kabel pro připojovací sadu A při připojení lanového nebo kluzného dveřního konektoru zásuvné provedení, se zavedením kabelu a distančním držákem délka spirály 900mm, natažení max. 4000mm, rovné konce kabelu 2000mm / 350mm</p> | 20002340.00016 | |
| 5.3 | <p>Připojovací sada B: pro zásuvku CEE ve výši ELEKTROMATEN, Přípojka pro spirálový kabel na ovládacím přístroji sestávající z: konektoru CEE (230V nebo 400V) s 1m kabelu, zásuvný na ELEKTROMATEN řídícího přístroje č. 31 aP NAHORU-STOP-DOLŮ s připojeným - zásuvným spojovacím kabelem (7m) k ELEKTROMATEN - spirálový kabel s krabicí ve vratovém křídle</p> <p>konektor CEE 230V konektor CEE 400V</p> | <p>20003088.00700 20003111.00700</p> | |

6. Mechanické příslušenství

list 3.20 popř. kapitola 8