

FT210B bateriové fotobuňky

Návod k instalaci a obsluze



Obsah

1	Popis výrobku a doporučené použití	3	5	Údržba	14
2	Instalace	4	6	Znehodnocení	14
2.1.	Předběžná kontrola	4	7	Příslušenství	15
2.1.1.	Zapojení dvou nebo více bezpečnostních lišt	7	8	Technické parametry	16
2.2.	Montáž jednotlivých komponentů zařízení	7	9	Instrukce a upozornění určená pro uživatele FT210B	17
3	Kolaudace	10	9.1	Údržba	17
4	Podrobnější informace	12	9.2.	Znehodnocení	17
4.1.	Příklad použití FT210B pouze jako detektoru výskytu překážek	12	9.3.	Výměna baterie ve vysílači FT210B	17
4.2.	Případ použití FT210B pouze jako detektoru stavu bezpečnostní lišty	12			
4.3.	Signalizace	12			
4.4.	Řešení problémů	14			

Důležité upozornění

Tento manuál je určen pouze pro technický personál, který má příslušnou kvalifikaci pro instalaci. Žádná z informací, kterou obsahuje tento materiál není určena pro finálního uživatele. Tento manuál je určen k instalaci a zapojení zařízení FT210B za účelem realizace bezpečnostního systému a nesmí být použito pro jiné výrobky. Zařízení FT210B musí pracovat výhradně na základě přímé interpolace mezi vysílačem TX a přijímačem RX, každé jiné použití je nevhodné a tudíž je zakázáno. Výrobce doporučuje přečíst si pozorně alespoň jednou veškeré instrukce předtím, než přistoupíte k vlastní instalaci. Je Vaší povinností provést vše tak „bezpečně“, jak to jen jde. Instalace a údržba musí být prováděna výhradně kvalifikovaným a zkušeným personálem, a to dle následujících českých norem a vládních nařízení:

zákon č. 22/1997 sb. O technických požadavcích na výrobky

nařízení vlády č. 168, 169 a 170 ze dne 25. června 1997

nařízení vlády č. 378/2001 ze dne 12. září 2001

Nekvalifikovaný personál nebo ti, kteří neznají aplikované normy v kategorii „Brány a automatická vrata“, se musí zdržet instalace. Pokud někdo provozuje tento systém, aniž by respektoval aplikované normy, je plně zodpovědný za případné škody, které by zařízení mohlo způsobit!

Zvláštní upozornění o vhodnosti použití tohoto výrobku v návaznosti na směrnici pro „Elektromagnetickou kompatibilitu“ 89/336/EHS ve znění pozdějších novelizací 92/31/EHS a 93/68/ EHS:

Tento výrobek byl podroben zkouškám elektromagnetické kompatibility za takových podmínek, které jsou pro výrobek nejkritičtější, v konfiguracích, které jsou určeny v tomto instruktážním manuálu a ve spojení s výrobky, které jsou uvedeny ve výrobním katalogu společnosti NICE. Elektromagnetická kompatibilita nemusí být zaručena, jestliže by byl výrobek použit v jiných konfiguracích anebo společně s jinými výrobky než s těmi, které určil výrobce. Za takových okolností je zakázáno výrobek používat, dokud technik, který provedl instalaci, neověří jestli celek splňuje požadavky stanovené touto směrnicí.

1. Popis výrobku a doporučené použití

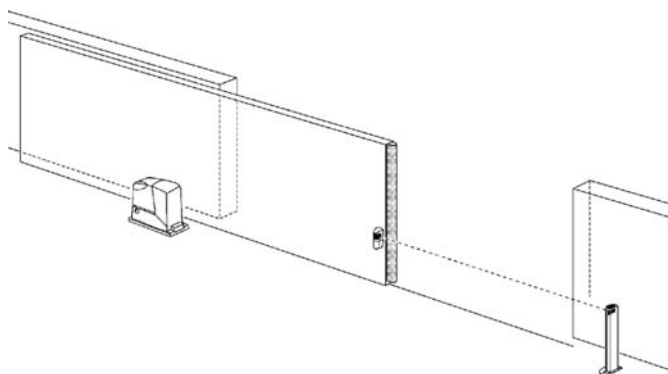
FT210B je zařízení vybavené technologií *BlueBUS*, které umožňuje vyřešit problémy s elektrickým zapojením bezpečnostních lišt, nainstalovaných na pohyblivých křídlech brány. Skládá se z jednoho vysílače infračervených paprsků (*TX*), který je napájený baterií s dlouhodobou životností. Vysílač se instaluje na pohyblivé křídlo brány, na které je rovněž nainstalována bezpečnostní lišta. Vysílač je nutné doplnit přijímačem (*RX*), který se instaluje na pevnou část konstrukce brány a se všemi řídicími jednotkami a příslušenstvím vybaveným technologií *BlueBUS* je propojený prostřednictvím pouhých dvou vodičů.

Zařízení FT210B je možné používat dvěma způsoby:

- jako součást bezpečnostního prvku citlivého na tlak (*PSPE*), pracujícího na základě kontroly stavu bezpečnostní lišty.
- jako detektor překážek typu D (fotočlánek), který pracuje na základě kontroly přerušení toku infračerveného paprsku.

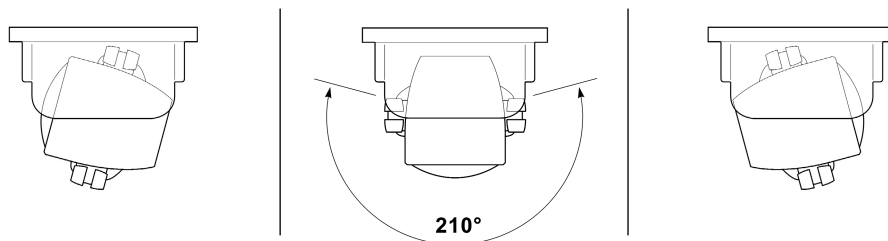
V prvním případě je bezpečnostní lišta typu s konstantním odporem 8,2 k Ω nepřetržitě kontrolována vysílačem a informace o jejím stavu, tedy kdy je lišta aktivována nebo deaktivována, jsou vysílány do přijímače. Přijímač *RX* vyhodnotí přijatou informaci a předá ji řídicí jednotce prostřednictvím sítě *BlueBUS*. Přenos mezi vysílačem *TX* a přijímačem *RX* a komunikace *BlueBUS* mezi přijímačem *RX* a řídicí jednotkou je kódovaná pomocí technologií, které zaručují vysokou bezpečnost a spolehlivost a celý systém – vysílač *TX* / přijímač *RX* / řídicí jednotka - tak splňuje požadavky **3. bezpečnostní kategorie** odolnosti vůči závadám podle normy **EN 954-1** a je proto použitelný v systémech *PSPE*, splňujících požadavky normy **EN 12978**.

Ve druhém případě, kdy jsou vysílač *TX* a přijímač *RX* rozmístěny takovým způsobem, že optická komunikace probíhá přes průchod v bráně (**viz obr. 1**), je možné zařízení používat jako detektor výskytu překážek (typ D podle normy EN 12453); předmět, který přeruší tok paprsku, vyvolá přechod detekčního zařízení do stavu alarmu a tato informace je přenesena systémem *BlueBUS* jiným a odděleným způsobem, odlišným od informace o aktivaci bezpečnostní lišty.



1

Díky možnosti směrového nastavení v rozsahu 210° ve vodorovné rovině a 30° ve svislé rovině, je zařízení FT210B použitelné i v takových případech, kdy by povrch určený k montáži zařízení znemožňoval správné nastavení optické osy mezi vysílačem *TX* a přijímačem *RX* (**viz obr. 2**).



2

Fotooptické zařízení FT210B nainstalované podle těchto instrukcí a doplněné schválenou bezpečnostní lištou TCB65, společně s řídicí jednotkou vybavenou technologií *BlueBUS*, bylo výrobcem certifikováno a prohlášeno jako shodné, v plném nebo částečném, aplikovatelném rozsahu, s požadavky následujících norem:

- EN 954-1 Bezpečnost strojních zařízení - Bezpečnost částí řídicích systémů - Všeobecné zásady pro konstrukci.
- EN 1760-2 Bezpečnost strojních zařízení - Ochranná zařízení citlivá na tlak - Všeobecné zásady pro konstrukci a zkoušení ochranných zařízení citlivých na tlak.
- EN 12978 Vrata – Bezpečnostní zařízení pro motoricky ovládaná vrata – Požadavky a zkušební metody.

Důležité: samotné zařízení FT210B není kompletním bezpečnostním systémem, ale pouze jednou z jeho částí!

2. Instalace

Důležité: veškeré instalační operace musí být prováděny na zařízení, které není napájené elektrickou energií; v případě, že je zařízení vybaveno záložní baterií, je nutné ji odpojit.

2.1 Předběžná kontrola

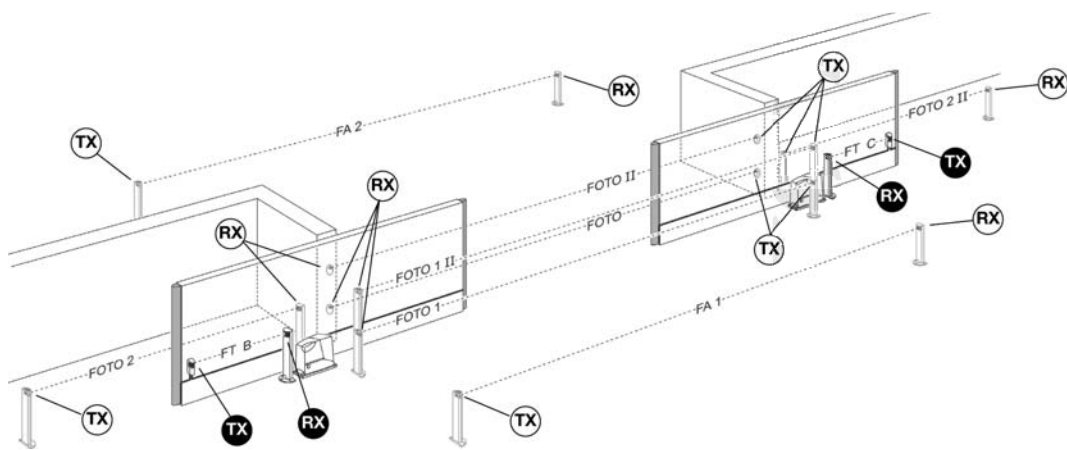
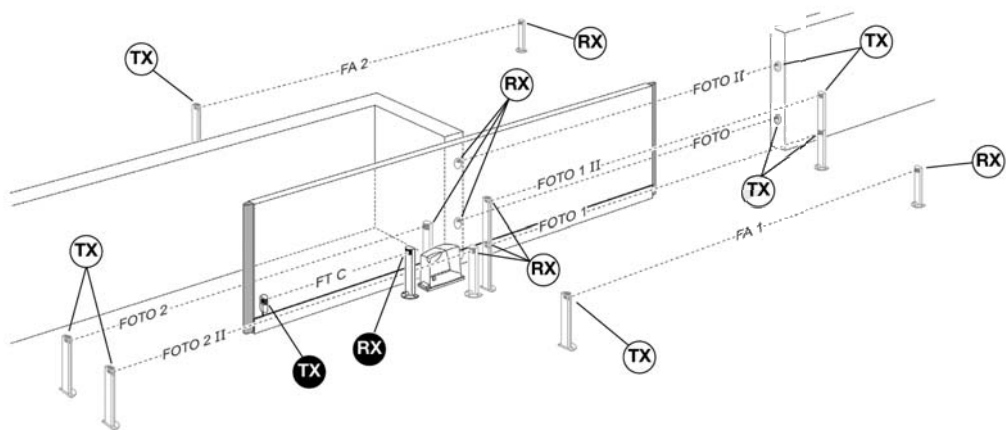
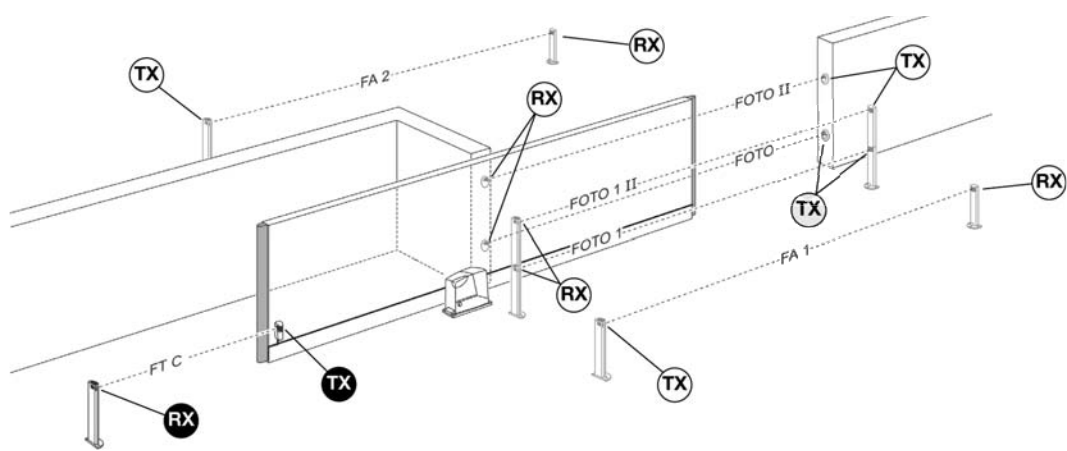
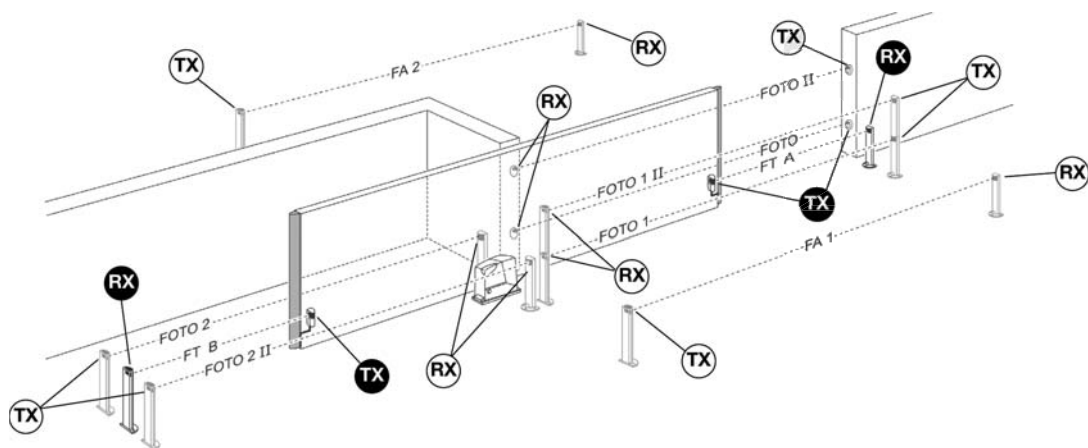
Vzhledem ke specifitě a jedinečnosti výrobku je nutné před zahájením samotné instalace zvážit některá hlediska, která souvisí s provozními principy, aby bylo dosaženo maximální možné bezpečnosti a spolehlivosti.

- Vysílač kontroluje nepřetržitě stav bezpečnostní lišty a vysílá příslušné informace do přijímače. Aby bylo dosaženo snížení vybíjení baterie a přitom byla zajištěna požadovaná bezpečnost, je tato kontrolní činnost prováděna na dvou různých „rychlostních“ úrovních: *POMALU* za situace, kdy je brána v klidu; za situace, kdy je brána v pohybu. Vysílač je schopen vyhodnotit, že je brána v pohybu pomocí speciálního senzoru, který reaguje na vibrace brány uvedené do chodu. Ihned poté, co se brána začne pohybovat, se vysílač přepne do *RYCHLÉHO* provozního režimu a zůstane v něm tak dlouho, dokud nezůstane brána v klidu po dobu 10 nebo 90 sekund (viz. můstky JP2 a JP3 v tabulce 1). Aby byla zaručena požadovaná úroveň bezpečnosti, musí přijímač znát aktuální stav brány, především musí rozpoznat, jestli je *POMALÝ* nebo *RYCHLÝ* provozní režim vysílače správný. Tento kontrolní mechanismus je zajištěn prostřednictvím systému *BlueBUS*; po celou dobu, kdy probíhá příslušný pracovní cyklus, vysílá řídicí jednotka signalizaci, že je brána v pohybu a přijímač kontroluje správný provozní režim vysílače.
- Zařízení FT210B bylo navrženo takovým způsobem, aby nerušilo další fotočlánky a současně nebylo rušeno ostatními fotočlánky. To znamená, že zařízení FT210B může být nainstalováno společně s dalšími fotočlánky; je však nutné věnovat pozornost následujícím upozorněním:
 1. jestliže jsou používány fotočlánky s technologií *BlueBUS*, neexistují žádné problémy související s jejich počtem v případech, kdy jsou nainstalovány společně s fotooptickým zařízením FT210B, za podmínky, že je instalace provedena podle schémat na obrázcích 4, 5 a 6.
 2. jestliže jsou používány tradiční fotočlánky vyrobené společností , je zaručena funkčnost minimálně jednoho dalšího páru fotočlánků.
 3. jestliže jsou používány tradiční fotočlánky, které nejsou vyrobené společností *NICE*, jejich funkčnost nemusí být zaručena.

V každém případě je nutné ověřit, jestli nedochází k interferencím s dalšími prvky systému. Proto pečlivě proveďte kolaudační postup popsany v kapitole 4 a zkontrolujte příslušnou signalizaci podle

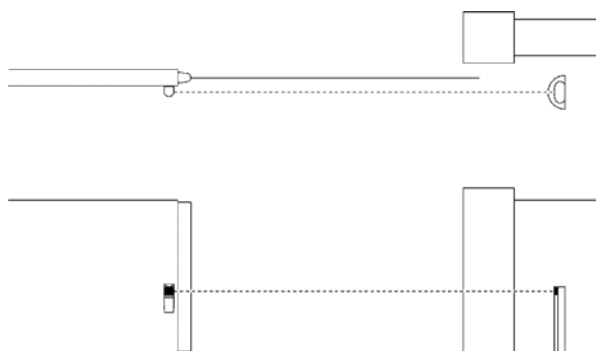
- Není možné nainstalovat dvě zařízení FT210B takovým způsobem, aby kontrolovala stejný prostor; kdyby měl jeden přijímač kontrolovat signál ze dvou vysílačů uvedl by se do „bezpečnostního“ stavu a znemožnil by uvedení brány do chodu. Viz příslušná signalizace v tabulce 4.
- Je možné nainstalovat dvě zařízení FT210B takovým způsobem, aby kontrolovala přední (FT A) a zadní (FT B) část jedné brány, viz obrázek 3.
- Na bránu s jedním FT210B je možné nainstalovat 2 bezpečnostní lišty, přední a zadní (FT C), které budou navzájem kaskádovitě propojené, podle instrukcí uvedených v kapitole 3.1.1. V tomto případě je možné použít FT210B jednak jako detektor výskytu překážek, kdy jsou vysílač a přijímač rozmístěny podle obrázku 4, anebo jako jednoduchý detektor stavu bezpečnostní lišty, kdy jsou vysílač a přijímač rozmístěny podle
- V případě, kdy se jedná o protilehlá křídla brány, synchronizovaná v provozním režimu master-slave (s pohonem Robus nebo Run), je možné rozmístit dvě zařízení FT210B (FT B a FT C) podle **obr. 6**. Na každé křídlo je možné nainstalovat jednu bezpečnostní lištu nebo dvě bezpečnostní lišty (přední a zadní), které budou navzájem kaskádovitě propojené podle instrukcí uvedených v **kapitole 2.1.1**.

e všech případech uvedených na obrázcích 3, 4, 5 a 6 je nutné do přijímače vložit můstek JPX (viz tabulka 3), přesně takovým způsobem, aby byla aktivována funkce (FT A, FT B nebo FT C) tak, jak je to uvedeno na příslušných obrázcích.



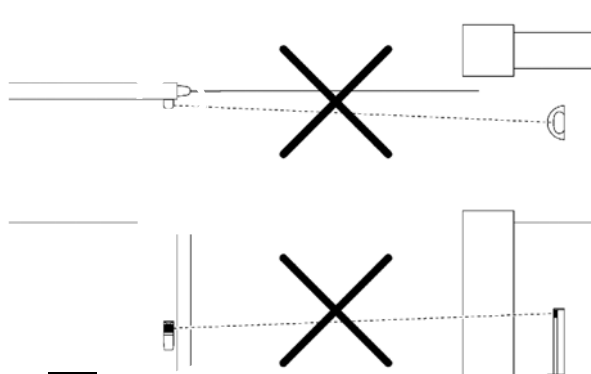
- Vysílač TX zařízení FT210B vysílá svazek paprsků s úhlem rovnajícím se přibližně $\pm 4^\circ$ a proto je nutné dokonalé sesouhlasení optických os vysílače TX a přijímače RX, které musí být konstantní po celé délce dráhy brány.

Na obrázku 7 je zakreslen správný způsob provedení instalace.



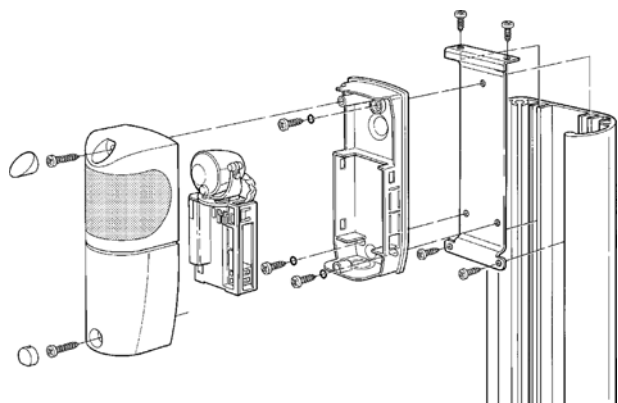
7

Na obrázku 8 jsou uvedené dva příklady chybně provedené instalace.

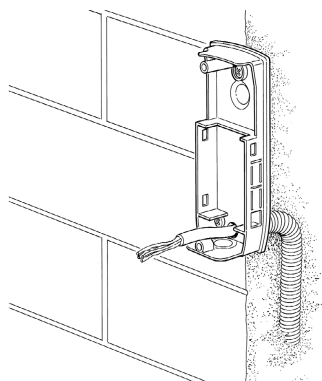


8

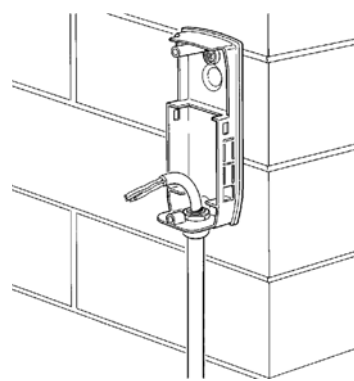
- Podle potřeby je možné přijímač nainstalovat na k tomu určený sloupek *MOCF* s odpovídajícím příslušenstvím FA2 (viz obr. 9) anebo může být připevněn na stěnu. Jestliže je přijímač připevněn na stěnu, musí být vstup pro kabel umístěn ze zadní strany krabičky (viz obr. 10) anebo zespodu; v těchto případech je nutné použít objímku kabelu typu „PG9“ (viz obr. 11).



9



10



11

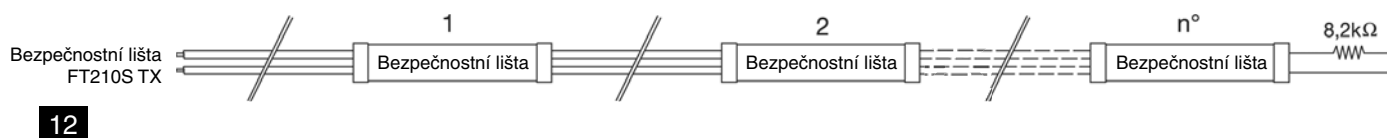
Tabulka 1: Přehled kabelů

Spojení	Typ kabelu	Maximální délka	Popis
Vysílač TX: vstup bezpečnostní lišty	2 x 0,5 mm ²	20 m	Vstup pro načítání stavu bezpečnostní lišty
Přijímač RX: „BlueBUS“	2 x 0,5 mm ²	30 m	Propojení přijímače se sítí „BlueBUS“ řídicích jednotek.

2.1.1 Zapojení dvou nebo více bezpečnostních lišt

Vysílač zařízení FT210B je vybaven pouze jedním vstupem pro bezpečnostní lišty. Je však možné zapojit dvě nebo i několik bezpečnostních lišt, které budou plnit stejnou funkci. Takové lišty je možné zapojit kaskádovitě, jednu za druhou tak, jak je to znázorněno na obrázku 12, přičemž je nutné k nim připojit jeden koncový odpor 8,2 k Ω .

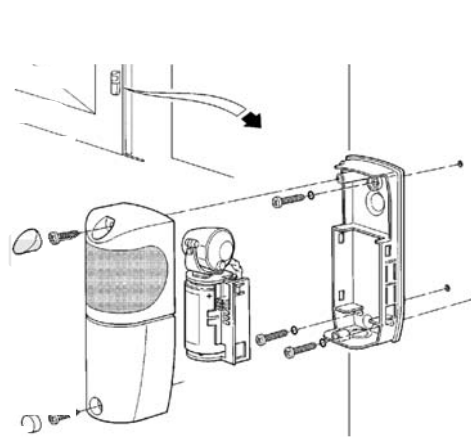
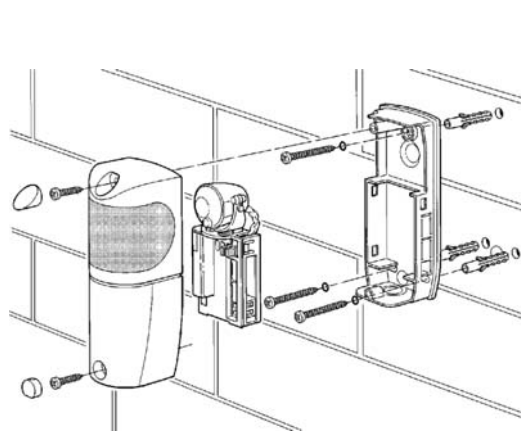
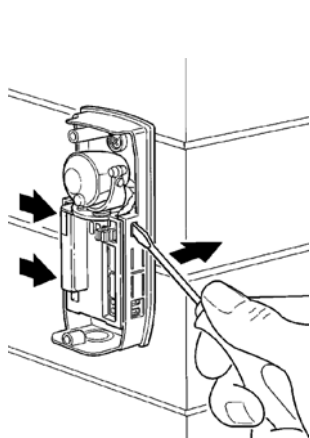
Pozor: bezpečnostní lišty s trvalým odporem musí být navzájem zapojeny kaskádovitě, v žádném případě nesmí být zapojeny sériově nebo paralelně!



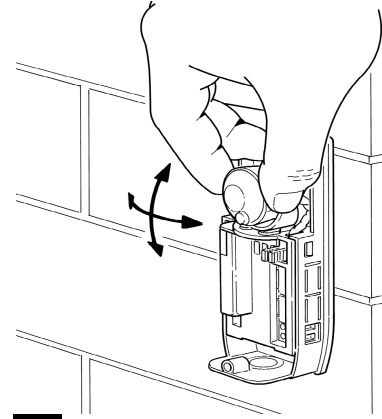
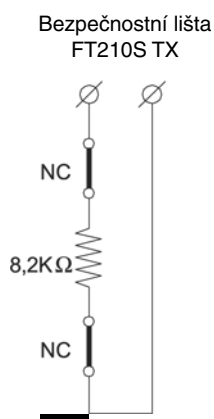
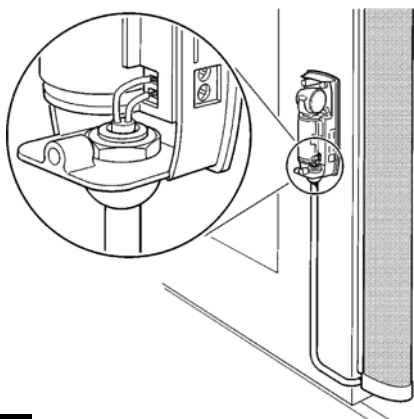
2.2 Montáž jednotlivých komponentů zařízení

Instalaci a montáž komponentů zařízení provádějte podle následujícího pracovního postupu:

1. Kvůli usnadnění montážních operací je možné oddělit elektronickou kartu od zadní části zařízení tím způsobem, že budete šroubovákem páčit ve třech otvorech stejným způsobem, jaký je znázorněný na **obr. 13**.
2. Provedte montáž přijímače podle **obr. 14**.
3. Namontujte vysílač na pohyblivé křídlo brány podle **obr. 15**.



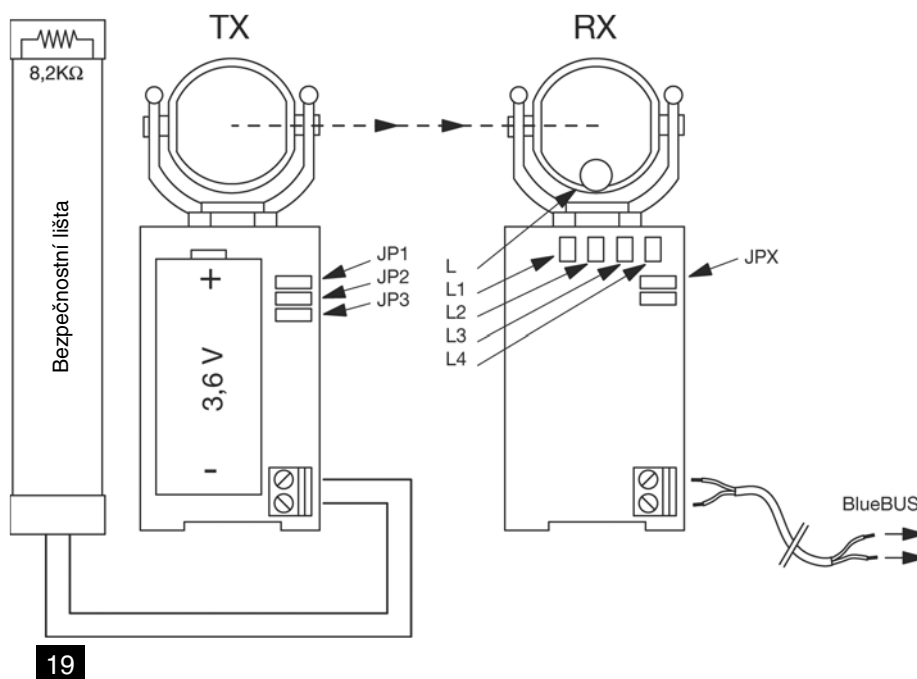
4. Provedte elektrické propojení vysílače s bezpečnostní lištou, model s trvalým odporem 8,2 k Ω , podle **obr. 16**. Odpor, který je na svorkách vysílače TX, musí být odstraněn a je třeba jej použít jako koncový odpor bezpečnostní lišty, anebo nemusí být použitý v případě, že je bezpečnostní lišta vybavena vlastním koncovým odporem.



V případě, že je bezpečnostní lišta vybavena výstupem se 2 kontakty typu NC - normálně zapnutý kontakt - které jsou použitelné samostatně, je možné ji zapojit podle **obr. 17**, kdy je odpor v hodnotě 8,2 kΩ zapojený sériově mezi oba kontakty. Zkontrolujte, jestli výrobce bezpečnostní lišty garantuje alespoň 3. bezpečnostní kategorii odolnosti vůči závadám podle normy EN 954-1.

Pozor: nepoužívejte bezpečnostní lišty, které mají na výstupu pouze jeden kontakt typu NC - normálně zapnutý kontakt, protože by neměly normami požadovanou kategorii zabezpečení proti poškození.

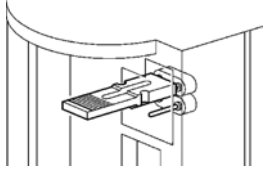
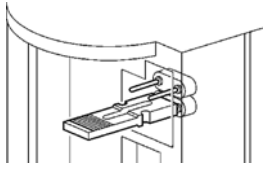
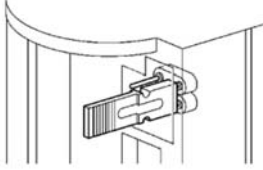
5. Provedte elektrická propojení přijímače se systémem *BlueBUS* podle instrukcí uvedených v instruktážním manuálu, dodaném společně s řídicí jednotkou.
6. Nasměrujte čočky podle **obr. 18** tak, abyste dosáhli co nejlepšího možného sesouhlasení optické osy mezi vysílačem TX a přijímačem RX. Správné nastavení optické osy pak bude překontrolováno v **kapitole 4 Kolaudace**.
7. Nastavte můstky, které jsou umístěny jak ve vysílači TX, tak v přijímači RX (**viz obr. 19**), aby byla zajištěna požadovaná funkce podle instrukcí uvedených v **tabulkách 2 a 3**.



Tabulka 2: Můstky ve vysílači TX

Můstek	Pozice	Popis
JP1	Vložený	Výkon vysílače vhodný pro brány do délky 15 metrů.
	Vyjmutý	Výkon vysílače vhodný pro brány do délky 7 metrů.
JP2	Vložený	Přepne do <i>POMALÉHO</i> modu vysílání po uplynutí 10 sekund od dokončení pracovního cyklu (viz i JP3). (Doporučené nastavení kvůli prodloužení životnosti baterie.)
	Vyjmutý	Přepne do <i>POMALÉHO</i> modu vysílání po uplynutí 90 sekund od dokončení pracovního cyklu (viz i JP3). (Doporučené nastavení pokud jsou používány funkce jako „aktualizace délky pauzy“, „zavřít ihned po foto“ atd.)
JP3	Vložený	Po dokončení pracovního cyklu přepne do <i>POMALÉHO</i> modu vysílání. (Doporučené nastavení kvůli prodloužení životnosti baterie.)
	Vyjmutý	Nikdy nepřepne do <i>POMALÉHO</i> modu vysílání, ale zůstane vždy v <i>RYCHLÉM</i> modu vysílání. (Doporučené nastavení u brán, které nevykazují během chodu žádné otřesy).

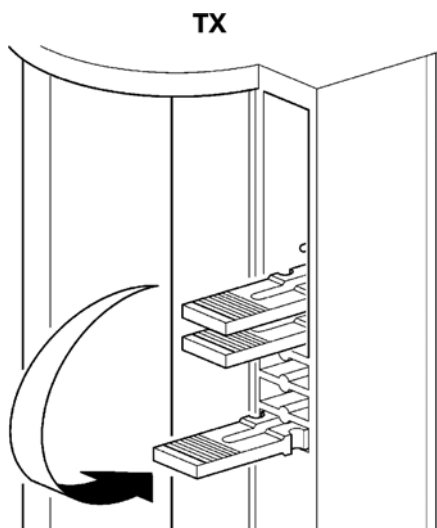
Tabulka 2: Můstky v přijímači RX

Optické zařízení	Prováděné funkce	Můstky
FT A Hlavní průchod	<ul style="list-style-type: none"> • Reakce bezpečnostní lišty jak při otevírání, tak během zavírání vyvolá krátkou změnu směru pohybu brány a následně její zastavení. • Přerušení toku infračerveného paprsku během zavírání brány vyvolá změnu směru pohybu; během otevírání nemá žádný vliv na průběh cyklu. 	
FT B Vedlejší průchod	<ul style="list-style-type: none"> • Reakce bezpečnostní lišty jak při otevírání, tak během zavírání vyvolá krátkou změnu směru pohybu brány a následně její zastavení. • Přerušení toku infračerveného paprsku během otevírání brány vyvolá změnu směru pohybu; během zavírání nemá žádný vliv na průběh cyklu. <p>Pozor: viz poznámka 1</p>	
FT C Vedlejší průchod	<ul style="list-style-type: none"> • Reakce bezpečnostní lišty jak při otevírání, tak během zavírání vyvolá krátkou změnu směru pohybu brány a následně její zastavení. • Přerušení toku infračerveného paprsku jak při otevírání, tak během zavírání brány vyvolá krátkou změnu směru pohybu brány a následně její zastavení. <p>Pozor: viz poznámka 2</p>	

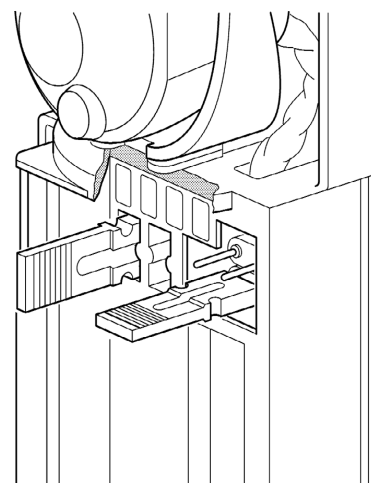
Poznámka 1: FT B může být použito i pro brány se dvěma křídly, které jsou ovládány v provozním režimu master-slave (viz obr. 6). V takovém případě má FT B stejné parametry jako FT C: reakce bezpečnostní lišty nebo přerušení toku infračerveného paprsku jak při otevírání, tak během zavírání brány vyvolá krátkou změnu směru pohybu brány a následně její zastavení.

Poznámka 2: FT C může být použito i pro brány s jedním křídlem (viz obr. 4 a 5), které je vybaveno 2 bezpečnostními lištami, přední a zadní.

8. Pro případné pozdější použití, vložte nepoužité můstky do příslušné přihrádky (viz obr. 20 a 21).



20



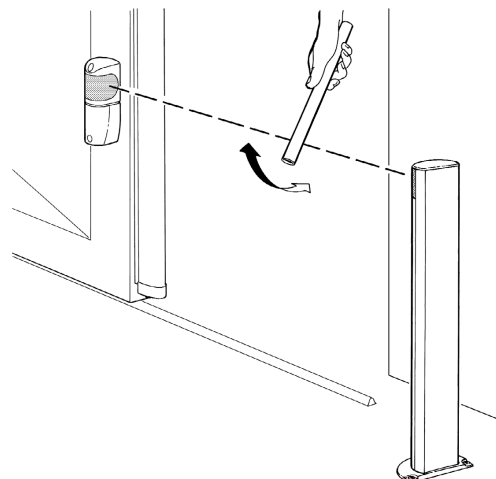
21

3. Kolaudace

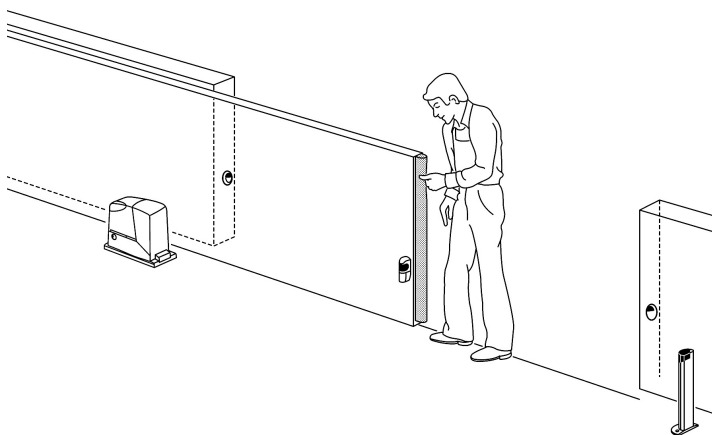
Každý jednotlivý komponent automatizační techniky vyžaduje provedení specifického kolaudačního procesu. Při kolaudaci zařízení FT210B proveďte postupně následující operace. V případě, že jsou nainstalována 2 zařízení FT210B (**viz obr. 3 a 4**), je nutné celý postup provést s každým zařízením zvlášť.

Pozor: v některých bodech je nutné kontroly kolaudačního procesu provádět na bráně, která je v pohybu. Protože by automatizační technika *NEMUSELA BYT* dostatečně **BEZPEČNÁ**, je nutné tyto kontrolní operace provádět s maximální opatrností.

1. Zkontrolujte, jestli byly přesně dodrženy požadavky stanovené v tomto manuálu a především v kapitole „Upozornění“ a „Instalace“.
2. Odblokujte a úplně otevřete křídlo brány, aby byl vysílač TX v největší vzdálenosti od přijímače RX.
3. Zkontrolujte, jestli se mezi vysílačem TX a přijímačem RX nevyskytuje nějaká překážka.
4. Jestliže je přijímač už připojený k systému *BlueBUS* odpojte jej a vyndejte z vysílače baterii.
5. Odpojte bezpečnostní lištu od svorek vysílače TX a ohmmetrem změřte hodnotu odporu bezpečnostní lišty a zkontrolujte, jestli je tato hodnota mezi 7700Ω a 8700Ω (nominální hodnota je 8200Ω).
6. Stlačte bezpečnostní lištu, aby došlo k její aktivaci a znovu změřte hodnotu odporu, zkontrolujte, jestli je hodnota nižší než 1000Ω anebo vyšší než 16500Ω .
7. Připojte znovu bezpečnostní lištu ke svorkám vysílače TX.
8. Připojte znovu přijímač k systému *BlueBUS* a prostřednictvím řídicí jednotky spusťte proces pro načtení příslušenství připojeného prostřednictvím sítě *BlueBUS*.
9. Zkontrolujte jestli jsou LED diody L1 (Ir Level) L2 (Fototest KO) a L3 (Bezpečnostní lišta KO) rozsvícené; zkontrolujte, jestli je LED dioda L4 (Bezpečnostní lišta OK) zhasnutá (**viz obr. 23**).
10. Vyjměte můstek JP3 z vysílače TX, aby vysílač vysílal nepřetržitě v provozním modu RYCHLE.
11. Jestliže je vzdálenost mezi vysílačem TX a přijímačem RX větší než 7 m, zkontrolujte jestli je do vysílače TX vložený můstek JP1 (který je tak nastavený pro vysílání na vzdálenosti až do 15 m).
12. Vložte do vysílače TX baterii FTA1 nebo FTA2 (**viz obr. 29 a 30**).
13. Na přijímači RX zkontrolujte jestli LED dioda L1 (Ir Level) bliká, jestli je LED dioda L2 (Fototest KO) a L4 (Bezpečnostní lišta OK) rozsvícená a jestli je LED dioda L3 (Bezpečnostní lišta KO) zhasnutá.
14. Jestliže je to nutné, zlepšete sesouhlasení optické osy zásahem do směrového nastavení čoček vysílače TX a přijímače RX podle obrázku 18. Sledujte signalizaci LED diody L1 (Ir Level), čím je frekvence blikání nižší, tím je lepší nastavení optické osy. Optimálního nastavení je dosaženo, jestliže LED dioda L1 bliká pomalu, maximálně 3 bliknutí za sekundu.
15. Zopakujte zkoušku, ale na vysílač TX a na přijímač RX nasadte ochranné krytky. Ochranná krytka přijímače RX je opatřena filtrem, který snižuje citlivost a simuluje tak zhoršené povětrnostní podmínky, ke kterým může dojít během provozu automatizační techniky.
16. Posouvejte křídlo brány po celé jeho dráze a kontrolujte na základě blikání LED diody L1, jestli je nastavení optické osy optimální po celou dobu posuvu brány.
17. Při kontrole zařízení FT210B v části, která se týká funkce optického detektoru překážek (typ D) a především při kontrole skutečnosti, jestli nedochází k interferencím



s ostatními bezpečnostními prvky automatizační techniky, protněte optickou osu válcem o průměru 50 mm nejprve v blízkosti vysílače TX, pak v blízkosti přijímače RX a nakonec uprostřed mezi oběma zařízeními (**viz obr. 22**). Zkontrolujte, jestli ve všech případech zařízení reagovalo tím způsobem, že přešlo z aktivního stavu do stavu alarmu (LED dioda L1 se rozsvítila) a naopak.



23

18. Při kontrole zařízení FT210B v části týkající se bezpečnostního prvku citlivého na tlak PSPE stiskněte a uvolněte bezpečnostní lištu tak, jak je to zakresleno na **obr. 23**. Zkontrolujte, jestli LED dioda L4 zhasla a jestli se rozsvítila LED dioda L3 a naopak.

19. Jestliže dáváte přednost takovému naprogramování, kdy několik sekund po dokončení pohybu brány bude přenos signálu přepnut do provozního modu *POMALU*, vložte do vysílače TX můstek JP3.

20. V případě, že byla provedena operace popsaná v předchozím bodě zkontrolujte, jestli po vypršení nastaveného časového intervalu (**viz JP2 v tabulce 2**) přepne vysílač TX vysílání signálu do *POMALÉHO* operačního módu. Vysílání v *POMALÉM* operačním modu je možné zkontrolovat podle způsobu blikání LED diody L1, která opakovaně čtyřikrát rychle blikne a pak bude následovat pauza.

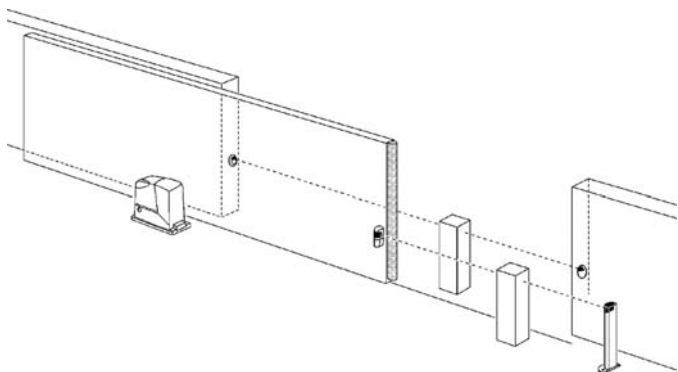
21. Připojte mechanicky křídlo brány k pohonu a spusťte pracovní cyklus, kdy bude brána uvedena do chodu. Přitom kontrolujte, jestli na začátku pracovního cyklu LED dioda L2 zhasne, čímž signalizuje, že test senzoru, který reaguje na vibrace brány v pohybu, byl proveden s pozitivním výsledkem.

22. Proveďte několik pracovních cyklů, kdy bude brána uvedena do chodu a kontrolujte jestli její otevírání a zavírání probíhají správným způsobem a beze změn směru pohybu.

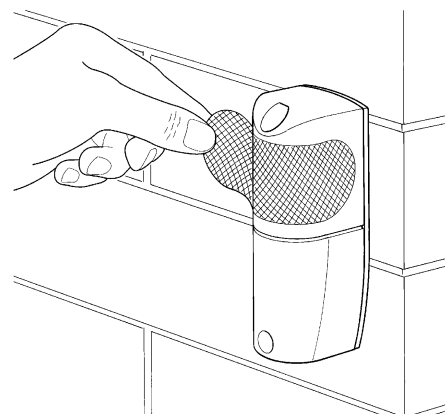
23. Spusťte několik dalších pracovních cyklů a během zavírání brány (jestliže je zvolena funkce „FT A“) nebo během otevírání (jestliže je zvolena funkce „FT B“) anebo během obou cyklů (jestliže je zvolena funkce „FT C“) vyvolejte reakci optického detektoru výskytu překážek způsobem popsaným v bodě 17 a zkontrolujte, jestli tato operace vyvolala požadovanou reakci, například změnu směru pohybu brány.

24. Spusťte několik dalších pracovních cyklů a vyvolejte reakci bezpečnostní lišty způsobem popsaným v bodě 18 a zkontrolujte, jestli tato operace vyvolala požadovanou reakci, například krátkodobou změnu směru pohybu brány.

25. Kontrola zařízení FT210B podle normy EN 12445 v části týkající se optického detektoru překážek (typ D) musí být provedena pomocí kontrolního rovnoběžnostěnu o rozměrech 700x300x200 mm, jehož 3 stěny jsou černé a matné a zbývající 3 stěny jsou bílé a lesklé anebo se zrcadlovitou plochou, tak jak je to znázorněno na obrázku 24 a podle požadavků stanovených v **7. kapitole** normy EN 12445:2000 (anebo v příloze A k prEN12445:2005).



24



25

26. Kontrola zařízení FT210B podle normy EN 12445 v části týkající se bezpečnostního zařízení citlivého na tlak PSPE; jestliže jsou nebezpečné situace vyvolané pohybem křídla brány zabezpečeny prostřednictvím omezení nárazové síly (typ C) musí být provedeno měření této síly pomocí příslušného přístroje v rozsahu stanoveném v 5. kapitole normy EN 12445.

27. Po provedení všech výše popsanych bodů odstraňte z přijímače RX filtr pro snížení citlivosti, viz obr. 25.

28. Po dokončení kolaudačního procesu nezapomeňte zavřít všechny krabičky jednotlivých zařízení.

4. Podrobnější informace

V této kapitole jsou uvedeny možnosti dalšího přizpůsobení zařízení podle specifických požadavků, možnosti diagnostiky a zjištění případných závad na zařízení FT210B.

4.1 Příklad použití FT210B pouze jako detektoru výskytu překážek

Zařízení FT210B je možné používat jako běžný detektor výskytu překážek typu D, tedy bez spojení s bezpečnostní lištou.

V tomto případě je nutné:

1. Provést jednotlivé montážní kroky, tak jak jsou uvedeny v kapitole „Instalace“ bez připojení bezpečnostní lišty a nechat zapojený odpor 8 200 Ω na vstupu vysílače TX.
2. Vyjmout můstek „JP3“ z vysílače, aby bylo zajištěno, že vysílání bude vždy probíhat v RYCHLÉM operačním modu.
3. Do přijímače RX vložit můstek podle toho, na které části brány bude FT210B použitý (obrázek 3) a podle tabulky 3.

Poznámka: Operační režim s rychlým typem vysílání, snižuje životnost baterie ve vysílači. V takovém případě bude odhadovaná životnost baterie typu „C“ (sada FTA1):

- přibližně 24 měsíců u brány, jejíž křídlo dosahuje maximálně délky 7 m (můstek JP1 je z vysílače TX vyjmut).
- přibližně 18 měsíců u brány, jejíž křídlo dosahuje maximálně délky 15 m (můstek JP1 je do vysílače TX vložen).

4.2 Příklad použití FT210B pouze jako detektoru stavu bezpečnostní lišty

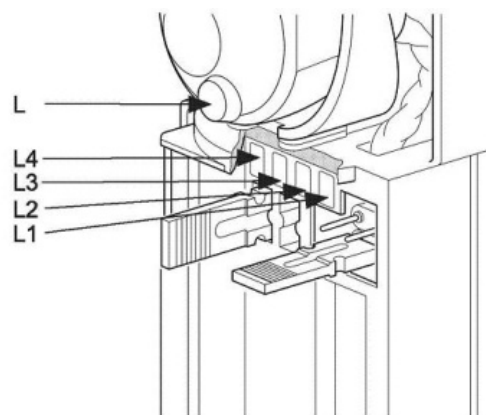
V případě, kdy je FT210B používán pouze jako detektor stavu bezpečnostní lišty, tedy bez funkce detektoru výskytu překážek, doporučujeme nainstalovat optické zařízení podle obr. 5 a 6.

V tomto případě je nutné:

1. Provést jednotlivé montážní kroky, tak jak jsou uvedeny v kapitole „Instalace“.
2. Nastavit můstky ve vysílači TX podle vlastních požadavků, viz tabulka 2.
3. Do přijímače RX vložit můstek JPX (viz tabulka 3), aby byla zajištěna funkce „FT B“ nebo „FT C“ tak, jak je znázorněno na obrázcích.

4.3 Signalizace

Přijímač FT210B je vybaven několika signalizačními LED diodami (viz obr. 26), které vydávají světelnou signalizaci na základě provozního stavu zařízení.



30

26

Tabulka 4: Signalizace		
LED dioda L (červená)	Příčina	Řešení
2 krátká bliknutí Pauza 2 krátká bliknutí	Signalizace vybité baterie ve vysílači TX	Vyměňte co nejdříve baterii ve vysílači za novou stejného typu.
LED dioda L1 (červená) IR Level	LED dioda L1 (červená) IR Level	Řešení
Pravidelné blikání	Frekvence blikání signalizuje dobrý stav příjmu signálu: čím je blikání pomalejší, tím je příjem signálu lepší.	Vše je v pořádku, jestliže je blikání pomalé: maximálně 3 bliknutí za sekundu, v ostatních případech bude nutné zkontrolovat natavení optické osy mezi vysílačem TX a přijímačem RX.
Svíí	Do přijímače RX nejde žádný signál infračerveného paprsku vysílaného vysílačem TX.	Odstraňte překážku nebo zlepšete natavení optické osy mezi vysílačem TX a přijímačem RX.
2 krátká bliknutí Pauza 2 krátká bliknutí	Chybné fungování zařízení.	Optické zařízení FT210B má nastavenou nepovolenou funkci. Nastavte můstek v přijímači RX správným způsobem, podle tabulky 3.
3 krátká bliknutí Pauza 3 krátká bliknutí	Zařízení nebylo načteno řídicí jednotkou.	Zopakujte postup pro načtení příslušenství řídicí jednotkou. Zkontrolujte, jestli všechna optická zařízení FT210B mají nastavenou odlišnou funkci.
4 krátká bliknutí Pauza 4 krátká bliknutí	Vysílač je nastaven do <i>POMALÉHO</i> operačního modu.	Vše je v pořádku, jestliže je brána v klidu.
5 krátkých bliknutí Pauza 5 krátkých bliknutí	Přijímač zachycuje infračervený signál, který neidentifikuje, protože se jedná o interferenci.	Nějaký cizí vysílač vysílá signál směrem k přijímači, snažte se tuto interferenci odstranit; zkontrolujte osově nastavení všech použitých bezpečnostních prvků.
7 krátkých bliknutí Pauza 7 krátkých bliknutí	Přijímač zachycuje infračervený signál některého dalšího vysílače FT210B.	Odstraňte druhý vysílač. Dva vysílače FT210B nesmí být nainstalovány ve stejné oblasti.
Led dioda L2 (žlutá) Fototest KO	Příčina	Řešení
Svíí	Signalizuje chybu v testu prováděném na začátku pracovního cyklu a vysílač není přepnutý do <i>RYCHLÉHO</i> modu vysílání.	Jedná se pravděpodobně o chybnou funkčnost pohybového čidla.
Nesvíí	Test prováděný na začátku posledního pracovního cyklu proběhl správně.	Vše je v pořádku.
Led dioda L3 (červená) Bezpečnostní lišta KO	Příčina	Řešení
Svíí	Bezpečnostní lišta připojená k vysílači je aktivována.	Zkontrolujte příčinu aktivace bezpečnostní lišty.
Nesvíí	Bezpečnostní lišta připojená k vysílači není aktivována.	Vše je v pořádku.
Led dioda L4 (zelená) Bezpečnostní lišta KO	Příčina	Řešení
Svíí	Bezpečnostní lišta připojená k vysílači není aktivována.	Vše je v pořádku.
Nesvíí	Bezpečnostní lišta připojená k vysílači je aktivována.	Zkontrolujte příčinu aktivace bezpečnostní lišty.

4.4 Řešení problémů

V tabulce 5 je možné najít několik užitečných informací týkajících se řešení provozních problémů, ke kterým může dojít během instalace anebo v případě nějaké závady.

Tabulka 5: Zjištění závad	
Příznaky	Doporučená kontrola
Není možné ovládat bránu; všechny LED diody na přijímači FT210B jsou zhasnuté.	Zkontrolujte, jestli je přijímač správně připojený k síti <i>BlueBUS</i> .
Brána se uvede do pohybu, ale po 1 sekundě se zastaví; LED dioda 2 (žlutá) svítí.	Test prováděný na začátku každého pracovního cyklu nedopadl dobře a pravděpodobně se jedná o poruchu pohybového senzoru brány, který je součástí vysílače TX.
Během chodu se brána zastavila nebo změnila směr pohybu; LED dioda L1 (červená) se trvale rozsvítila.	Zkontrolujte výskyt případných překážek a nastavení optické osy mezi vysílačem TX a přijímačem RX po celé délce dráhy brány.
Během chodu se brána zastavila nebo změnila směr pohybu; LED dioda L3 (červená) svítí a LED dioda L4 (zelená) je zhasnutá.	Došlo k reakci bezpečnostní lišty. Odstraňte případnou překážku a zkontrolujte správnou funkčnost bezpečnostní lišty.
Občas se během chodu brána zastaví nebo změní směr pohybu; když je brána otevřená LED dioda L1 (červená) rychle bliká.	Zkontrolujte nastavení optické osy mezi vysílačem TX a přijímačem RX po celé délce dráhy brány.

5. Údržba

Údržbě zařízení FT210B není třeba věnovat žádnou zvláštní pozornost, ale přesto je nutné provádět alespoň jednou za 6 měsíců jeho kontrolu, při níž je prověřen stav optického zařízení FT210B (výskyt vlhkosti, oxidace atd.), dále je vhodné provést očištění vnějšího krytu a provést v celém rozsahu kolaudaci, popsanou v kapitole „Kolaudace“. Zařízení FT210B bylo vyvinuto a navrženo takovým způsobem, aby jeho životnost za normálních provozních podmínek dosáhla 10 let a proto je po uplynutí této doby vhodné zvýšit frekvenci výše popsané údržby.

Výměna baterie je nutná, jestliže ihned po dokončení některého pracovního cyklu (v okamžiku, kdy ještě probíhá vysílání v *RYCHLÉM* modu), naměříte na baterii napětí nižší než 2,7 V.

6. Znehodnocení

Stejně tak jako při instalaci musí být po skončení životnosti tohoto výrobku provedeno jeho znehodnocení kvalifikovaným odborníkem.

Tento výrobek je sestaven z různých druhů materiálů, některé z nich je možné recyklovat, jiné musí být znehodnoceny. Informujte se o recyklačních a likvidačních technologiích, které připadají v úvahu pro výrobky této kategorie.

Pozor: některé komponenty tohoto výrobku mohou obsahovat látky, které by mohly být škodlivé nebo nebezpečné pro životní prostředí; jestliže by došlo k jejich volnému vyhození, mohly by mít škodlivý dopad na životní prostředí a na lidské zdraví. Jak je patrné ze symbolu na **obr. 27**, je zakázáno vyhazovat tento výrobek do kontejnerů pro směsný komunální odpad. Proveďte „separovaný sběr“ za účelem znehodnocení výrobku v souladu s místně platnými nařízeními; anebo odevzdejte výrobek prodejci při nákupu nového výrobku stejného typu.

Místně platná nařízení mohou stanovovat značné sankce v případě znehodnocení tohoto výrobku v rozporu s platnými předpisy.

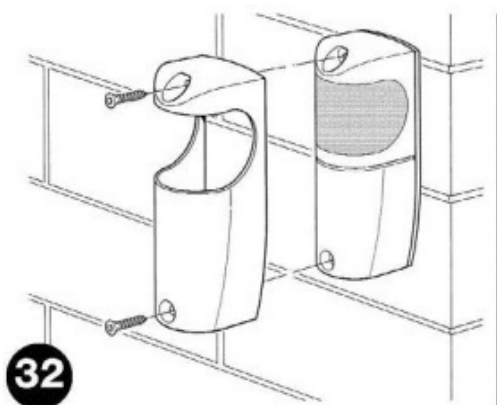
Pozor: výrobek je napájený bateriemi, které by mohly obsahovat látky, které znečišťují životní prostředí a nesmí proto být vyhazovány do kontejnerů pro směsný komunální odpad. Po jejich vyjmutí z výrobku (viz odstavec „Výměna baterií“ v kapitole „Instrukce a upozornění určená pro uživatele FT210B“) je nutné je znehodnotit v souladu s místně platnými nařízeními, které se týkají likvidace baterií.



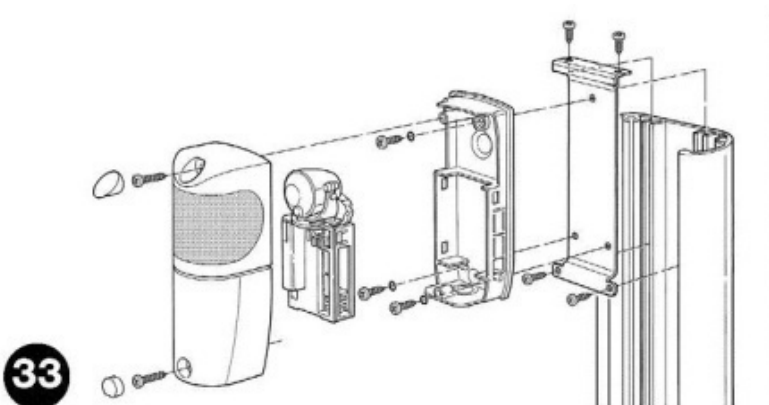
7. Příslušenství

K výrobku je nabízeno následující příslušenství:

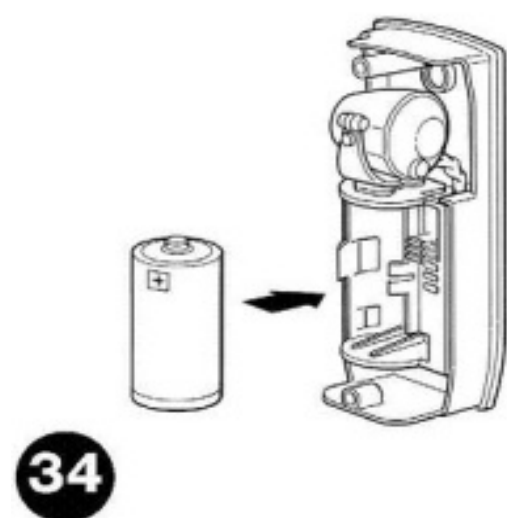
- FA1: kovový antivandal kryt, montáž podle **obr. 28**.
- FA2: montážní konzola na sloupek „MOCF“, montáž podle **obr. 29**.
- FTA1: baterie 3,6 V; 7 Ah velikost C, montáž podle **obr. 30**.
- FTA2: baterie 3,6 V; 2 Ah velikost AA, montáž podle **obr. 31**.



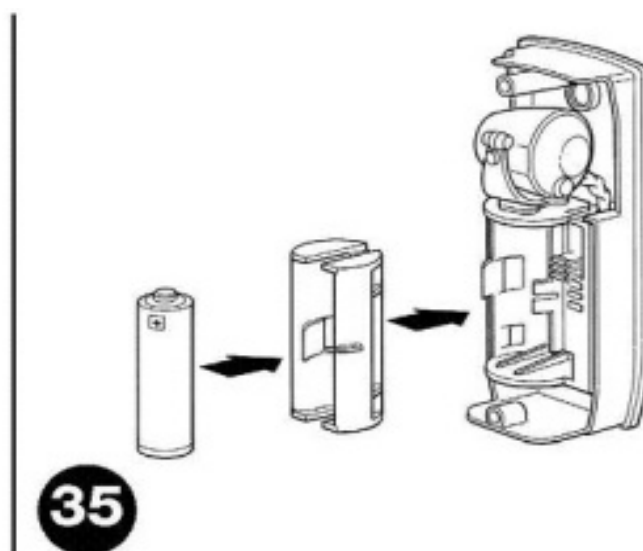
28



29



30



31

8. Technické parametry

Za účelem zlepšování svých výrobků si společnost KOVIAN, s.r.o. vyhrazuje právo upravovat kdykoli a bez předchozího upozornění jejich technické parametry, přičemž zaručuje zachování jejich funkčnosti a určeného použití.

Poznámka: všechny uvedené technické parametry se vztahují na okolní teplotu 20 °C.

Tabulka 5: Technické parametry FT210B	
Typologie	Zařízení pro optický přenos stavu bezpečnostní lišty s trvalým odporem, která je nainstalována na pohyblivé části konstrukce brány; zařízení se skládá z jednoho vysílače infračervených paprsků (TX), který je napájený baterií a je nainstalovaný na pohyblivém křídle, na kterém je rovněž nainstalovaná bezpečnostní lišta, a dále se zařízení skládá z jednoho přijímače (RX), který je nainstalovaný na pevné části konstrukce brány.
Použitá technologie	Přenos signálu pomocí přímé optické interpolace TX-RX prostřednictvím modulovaných a kódovaných infračervených paprsků.
Napájení přijímače	Zařízení může být připojeno pouze k síti „BlueBUS“, ze které čerpá elektrické napájení a vysílá skrze ni výstupní signály.
Příkon přijímače	0,5 jednotky BlueBus.
Napájení vysílače	3,6 V lithiová baterie typu C nebo AA.
Životnost baterie ve vysílači (s vloženým JP3)	Předpokládaná životnost je delší než 15 let s baterií typu C, kapacita 7 Ah; (používání v „privátním sektoru“: vzdálenost mezi TX-RX až 7 m; při 20 pracovních cyklech v délce 90 sek. za den). Předpokládaná životnost je 5,5 roku s baterií typu C, kapacita 7 Ah; (používání v „průmyslovém sektoru“: vzdálenost mezi TX-RX až 15 m; při 200 pracovních cyklech v délce 90 sek. za den). Předpokládaná životnost je 6 let s baterií typu AA, kapacita 2 Ah; (používání v „privátním sektoru“: vzdálenost mezi TX-RX až 7 m; při 20 pracovních cyklech v délce 90 sek. za den).
Rozsah vstupu citlivého bezpečnostního prvku (Rs)	Běžně 8,2 kΩ + 22% / - 65% v aktivním stavu (ON) Mezní hodnoty aktivního stavu (ON): při Rs > 2.870 a Rs < 10.010 Mezní hodnoty při deaktivovaném stavu (OFF): při Rs < 2.590 nebo Rs > 11.060
Detekční citlivost detektoru překážek typu D	Matné předměty nacházející se v optické ose mezi TX-RX o rozměrech větších než 50 mm, pohybující se rychlostí nižší než 1,6 m/s.
Vysílací úhel TX	+/- 4° (hodnota naměřená při 50% dosahu).
Přijímací úhel RX	+/- 3° (hodnota naměřená při 50% dosahu)
Směrová nastavitelnost	Přibližně 210° ve vodorovné rovině a 30° ve svislé rovině.
Běžný dosah	7 m nebo 15 m (s vloženým JP1 do TX) a při maximálním vyosení TX-RX ± 2° (dosah může být dále snížen za nepříznivých a velmi intenzivních povětrnostních podmínek: mlha, déšť, sníh, prašnost, atd.).
Maximální dosah (za optimálních podmínek)	15 m nebo 30 m (s vloženým JP1 do TX) při maximálním vyosení TX-RX ± 2°.
Doba odezvy detektoru výskytu překážek	< 96 ms (běžně 65 ms) s 1 párem fotočlánků MOFB nainstalovaným společně s FT210B
Doba odezvy při reakci bezpečnostní lišty	< 64 ms (běžně 50 ms).
Kategorie odolnosti vůči závadám	3. (podle normy EN 954-1)
Použití v kyselém, slaném nebo výbušném prostředí	Ne.
Montáž	RX: svisle na stěnu nebo sloupek „MOCF“ s montážní konzolou „FA2“. TX: přímo na bránu pomocí dodaných šroubů.
Krytí krabičky	IP44
Provozní teploty	-20 ÷ +55°C
Rozměry	46 x 128 h 45 mm
Hmotnost	Přijímač: 135 g. Vysílač: 165 g s FTA1 nebo 140 g s FTA2.

9. Instrukce a upozornění určená pro uživatele FT210B

Tyto instrukce mohou být doplňkem „Instrukcí a upozornění pro používání automatizační techniky“, které je montážní technik povinen předat majiteli automatizační techniky, v každém případě musí být těmito instrukcemi doplněny.

9.1 Údržba

Tak jako každé strojní zařízení i Vaše automatizační technika vyžaduje pravidelnou údržbu, aby mohla fungovat co nejdéle a naprosto bezpečně. Dohodněte si s Vaším technikem, který provedl instalaci automatizační techniky, časový harmonogram pravidelné údržby. TECHNOPARK doporučuje provádět kontrolu každých 6 měsíců při běžném používání zařízení v privátním sektoru, ale tato frekvence se může lišit v závislosti na intenzitě používání. Jakákoli kontrola, údržba nebo oprava musí být prováděna pouze kvalifikovaným technikem.

- I když se budete domnívat, že byste to zvládli sami, neupravujte zařízení a neměňte naprogramované parametry a nastavení automatizační techniky: odpovědnost nese Váš technik, který automatizační techniku nainstaloval.
- Kolaudace, pravidelné údržby a případné opravy musejí být zdokumentovány technikem, který je provedl a dokumentace je uchovávána majitelem zařízení.
- Jediné činnosti, které můžete na zařízení provádět a které Vám současně doporučujeme, je pravidelné čištění sklíček fotočlánků a odstraňování listů nebo kamínků, které by mohly omezovat chod automatizační techniky. Abyste zabránili situaci, kdy by někdo mohl uvést bránu nebo vrata do chodu, tak předtím, než začnete provádět čištění, nezapomeňte automatizační techniku odblokovat. Při čištění používejte pouze hadřík mírně navlhčený ve vodě.

9.2 Znehodnocení

Po uplynutí životnosti automatizační techniky se ujistěte o tom, že její znehodnocení bylo provedeno kvalifikovaným personálem a že materiály byly recyklovány nebo znehodnoceny v souladu s místně platnými předpisy.

9.3 Výměna baterie ve vysílači FT210B

Vysílač, který je nainstalovaný na pohyblivé části brány obsahuje jednu speciální lithiovou baterii s napětím 3,6 V. Životnost baterie je odhadovaná na několik let a záleží i na podmínkách používání zařízení. Zařízení začne několik měsíců předem signalizovat, že baterie bude za nějakou dobu vybitá, abyste měli dostatek času na její výměnu.

Baterii bude nutné vyměnit, jestliže přijímač nainstalovaný na pevné části brány (např. na stěně, jak je tomu na **obr. 32**, nebo na sloupku, **viz obr. 33**) bude vydávat následující signalizaci: 2 krátká bliknutí, po nichž bude následovat pauza v délce 1 sekundy.

Baterie ve vysílači, nainstalovaném na křídle brány - při výměně je nutné:

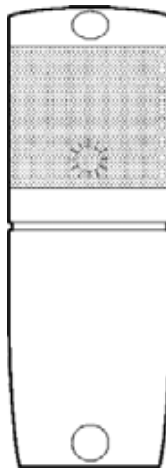
1. Odstranit krytky na šroubech, **viz obr. 34**.
2. Vyšroubovat šrouby, které přidržují kryt zařízení a kryt sejmout podle
3. Vyjmout vybitou baterii tak, že ji vypáčíte pomocí šroubováku.
4. Počkejte přibližně 10 sekund, než vložíte novou baterii.
5. Věnujte pozornost správné polaritě: kladný pól dejte směrem nahoru.
6. Vložte novou baterii **podle obr. 35 nebo 36**, podle příslušného modelu.
7. Přišroubujte zpět kryt zařízení a šrouby zakryjte příslušnými krytkami.

Pozor: výrobek je napájený bateriemi, které by mohly obsahovat látky znečišťující životní prostředí a proto nesmí být vyhozeny do kontejnerů pro směsný komunální odpad. Poté, co je vyjmete z výrobku (viz odstavec „Výměna baterií“ v kapitole „Instrukce a upozornění určená pro uživatele FT210B“), je nutné je znehodnotit v souladu s místně platnými nařízeními, které se týkají likvidace baterií.

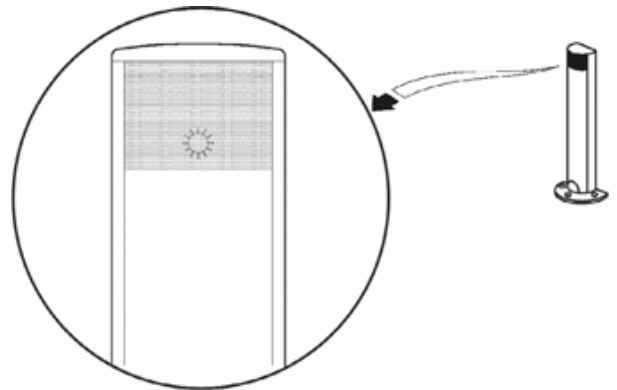
Nabízeny jsou dva typy baterií:

- FTA1: baterie 3,6 V; 7 Ah velikost C, vložení baterie podle **obr. 35**.
- FTA2: baterie 3,6 V; 2 Ah velikost AA, vložení baterie podle **obr. 36**.

Pozor: baterie používané pro tento výrobek nejsou běžné alkalické baterie. Objednejte si u TECHNOPARKU sadu náhradních baterií „FTA1“ nebo „FTA2“.



32



33

Prohlášení o shodě

Prohlášení EU o shodě v souladu se směrnicí 89/336/CEE

Číslo: 221/FT210

Revize: 1

Níže podepsaný Lauro Buoro, ve funkci generálního manažera, prohlašuje na vlastní odpovědnost, že výrobek

Jméno výrobce: NICE S.p.a.

Adresa: Via Pezza Alta 13, 31046 Z.I. Rusitgnè – Oderzo (TV) Itálie

Typ: Směrově nastavitelné optické zařízení

Model: FT210B

Příslušenství: Kovová krabička odolná proti poškození FA1, sada s baterií FTA1, sada s baterií FTA2

Splňuje náležitosti předepsané níže uvedenými směrnicemi Evropské Unie, stejně tak jako náležitosti upravené směrnicí 93/68/CEE přijatou Evropskou radou dne 22. července 1993.

89/336/CEE Směrnice 89/336/CEE Evropské rady ze dne 3. května 1989 týkající harmonizace legislativy členských států v oblasti elektromagnetické kompatibility.

Podle následujících harmonizovaných norem:

EN 61000-6-2:2001; EN 61000-6-3:2001+A1:2004

Dále splňuje v plném nebo částečném rozsahu, v oddílech, které se vztahují na tento výrobek, požadavky stanovené normami: EN 13241-1:2004; EN 12453:2002; EN 12445:2002; EN 12978:2005; EN 61496-1:2004; IEC EN 61496-2:1997

Oderzo, 11. dubna 2006


Lauro Buoro
generální manager