

FT210

fotobuňky

Návod k instalaci a obsluze



Obsah

1	Upozornění	3	5	Podrobnější informace	11
2	Popis výrobku a určení jeho použití	3	5.1	Příklad použití FT210 jako fotočlánku	11
3	Instalace	4	5.2	Příklad použití zařízení FT210 jako detektoru bezpečnostních lišt	12
3.1	Předběžná kontrola	4	5.3	Příklad zapojení FT210 k řídicí jednotce	12
3.2	Montáž jednotlivých komponentů zařízení	5	5.4	Signalizace	13
3.3	Elektrické zapojení	7	5.5	Řešení problémů	14
3.3.1	Příklad běžného zapojení	8	6	Údržba	14
3.3.2	Příklad zapojení s řídicí jednotkou vybavenou funkcí FOTOTEST	8	7	Znehodnocení	14
3.3.3	Příklad zapojení s řídicí jednotkou vybavenou výstupem SCA	8	8	Příslušenství	15
3.3.4	Zapojení 2 nebo několika bezpečnostních lišt	9	9	Instrukce a upozornění	15
4	Kolaudace	9	10	Technické parametry	16

1 Upozornění

Tento instruktážní manuál obsahuje důležité informace, které se týkají bezpečnosti při instalaci. Proto je naprosto nezbytné, abyste si přečetli všechny instrukce ještě předtím, než začnete instalaci provádět. Uschovejte pečlivě tento manuál pro jeho případné pozdější použití. Vzhledem k nebezpečím, která mohou hrozit během instalace a používání zařízení FT210, je z důvodu zajištění maximální bezpečnosti nutné, aby instalační technik postupoval v naprostém souladu se zákony, normami a předpisy.

Podle nejnovější evropské legislativy se na realizace automatizovaných vrat nebo brán vztahuje Směrnice 98/37/EU (Směrnice pro strojní zařízení) a dále je nutné vzít v úvahu následující normy: EN 13241-1, EN 12445, EN 12453 a EN 12635, na jejichž základě je pak možné vystavit příslušné prohlášení o shodě.

Další informace, návod pro vyhodnocení rizik a pro vyhotovení Servisní knížky jsou k dispozici na stránkách www.niceforyou.com. Tento manuál je určený pouze pro technický personál, který má odpovídající kvalifikaci k provedení instalace. Žádné informace obsažené v tomto manuálu nejsou určeny pro koncového uživatele zařízení!

- Používání zařízení FT210, které by bylo v rozporu s těmito instrukcemi, je zakázané, nevhodné používání zařízení může být zdrojem nebezpečí a způsobit zranění osob nebo škody na majetku.
- Na žádné části zařízení neprovádějte žádné úpravy, jestliže takové úpravy nejsou výslovně uvedeny v tomto manuálu, podobné činnosti by mohly být příčinou nesprávné funkčnosti zařízení. Společnost Nice se zříká jakékoli odpovědnosti za škody způsobené upravenými výrobky.
- Fotobuňky FT210 musí pracovat výhradně na základě přímé interpolace mezi vysílačem TX a přijímačem RX, je zakázáno využívání odrazu.
- Pro elektrická zapojení používejte vhodné vodiče podle instrukcí uvedených v kapitole Instalace.
- Ujistěte se, že elektrické napájení a další provozní parametry odpovídají hodnotám uvedeným v tabulce s technickými parametry.
- Realizace bezpečnostních systémů pro automatizovaná vrata a brány je ošetřena následujícími normami:
 - EN 12453 Vrata – Bezpečnost při používání motoricky ovládaných vrat – Požadavky.
 - EN 12978 Vrata – Bezpečnostní zařízení pro motoricky ovládaná vrata – Požadavky a zkušební metody.

Instalace a zapojení zařízení FT210 za účelem realizace bezpečnostního systému, bez současného splnění požadavků stanovených výše uvedenými normami bude považováno za nedbalost a svévolné zneužití výrobku!

Zvláštní upozornění o vhodnosti použití tohoto výrobku v návaznosti na směrnici pro „Elektromagnetickou kompatibilitu“ 89/336/CEE a následné novelizace 92/31/CEE a 93/68/CEE:

Tento výrobek byl podroben zkouškám, které se týkají elektromagnetické kompatibility, za takových podmínek, které jsou pro výrobek nejkritičtější, v konfiguracích, jež jsou doporučeny v tomto instruktážním manuálu a ve spojení s výrobky, které jsou uvedeny ve výrobním katalogu. Elektromagnetická kompatibilita nemusí být zaručena, jestliže by byl výrobek použit v jiných konfiguracích anebo společně s jinými výrobky, než které byly doporučeny výrobcem. Za takových okolností je zakázáno výrobek používat, dokud technik, který provedl instalaci neověří, jestli tento celek splňuje požadavky stanovené výše uvedenou směrnicí.

2 Popis výrobku a určení jeho použití

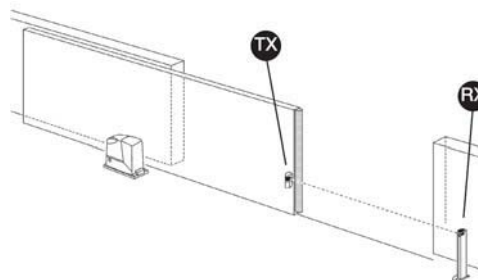
Fotobuňky FT210 umožňují vyřešit problémy s elektrickým zapojením bezpečnostních lišt nainstalovaných na křídlech brány v okamžiku, kdy je křídlo brány v pohybu.

Obsahují jeden vysílač infračervených paprsků (TX), který je napájen z baterie s dlouhou životností. Vysílač se instaluje na pohyblivé křídlo brány, na které je rovněž nainstalována bezpečnostní lišta.

Systém je dále tvořen jedním přijímačem (RX), který se instaluje na pevnou část konstrukce a je napájen běžným způsobem: 12 ÷ 24 V AC/DC.

Bezpečnostní lišta, model s trvalým odporem 8,2 kΩ je nepřetržitě kontrolována vysílačem a informace o jejím stavu, tedy kdy je lišta aktivována nebo deaktivována, jsou vysílány do přijímače.

1.

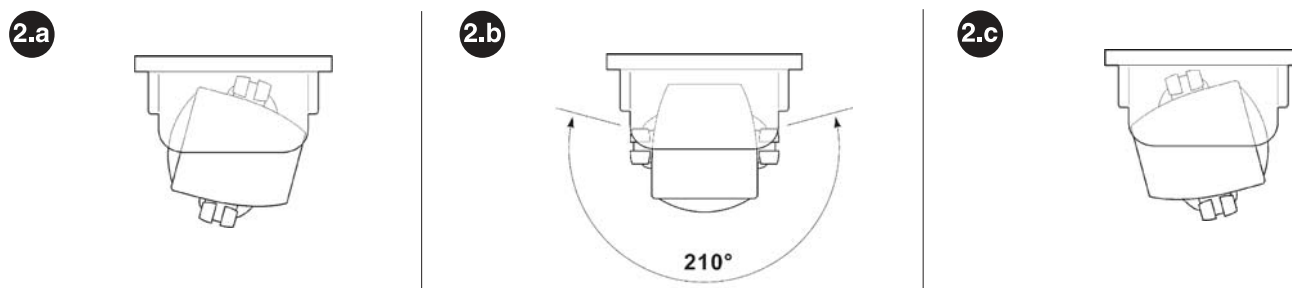


Přijímač RX vyhodnotí přijatou informaci a aktivuje nebo deaktivuje 2 relé na výstupu ALT (STOP) a ALT1 (STOP1) na základě aktuálního stavu lišty. Komunikace mezi vysílačem TX a přijímačem RX je kódovaná prostřednictvím takových technologií, které zaručují vysokou bezpečnost a celé zařízení tak splňuje požadavky 3. bezpečnostní kategorie proti poškození podle normy EN 954-1 a je tudíž použitelné v systémech PSPE, splňujících požadavky normy EN 12978.

Fotooptické zařízení FT210 nainstalované podle těchto instrukcí a doplněné o schválenou bezpečnostní lištu TCB65 bylo výrobcem certifikováno a prohlášeno jako shodné s požadavky následujících norem:

- **EN 954-1:** Bezpečnost strojních zařízení, bezpečnost části řídicích systémů, všeobecné zásady pro konstrukci
- **EN 1760-2:** Bezpečnost strojních zařízení, ochranná zařízení citlivá na tlak, všeobecné zásady pro konstrukci a zkoušení ochranných zařízení citlivých na tlak
- **EN 12978:** Vrata, bezpečnostní zařízení pro motoricky ovládaná vrata, požadavky a zkušební metody

Upozornění: samotné zařízení FT210 není kompletním bezpečnostním systémem, ale pouze jednou z jeho částí! Jestliže jsou vysílač TX a přijímač RX nainstalovány takovým způsobem, kdy optická komunikace probíhá přes průchod (**obr. 1**), je možné zařízení používat i jako detektor výskytu překážek (typ D podle normy EN 12453). Předmět, který přeruší tok paprsku vyvolá v podstatě deaktivaci příslušného třetího relé: FOTO.



Díky možnosti směrového nastavení o 210° v horizontální ose a 30° ve vertikální ose, je zařízení FT210 použitelné i v takových případech, kdy by povrch určený k montáži zařízení znemožňoval správné nastavení optické osy mezi vysílačem TX a přijímačem RX.

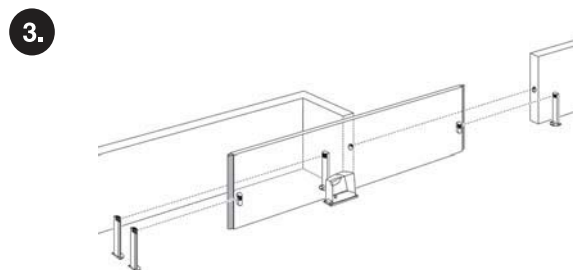
3 Instalace

Veškeré instalační operace musí být prováděny na zařízení, které není napájené elektrickou energií, v případě, že je zařízení vybaveno záložní baterií, je nutné ji odpojit.

3.1 Předběžná kontrola

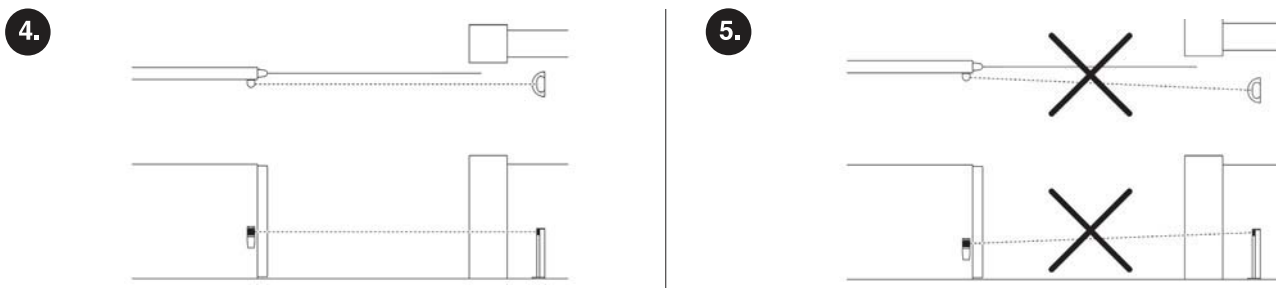
Vzhledem ke specifičnosti a jedinečnosti výrobku je nutné před zahájením samotné instalace zvážit některá hlediska, která souvisí s provozními principy, aby bylo dosaženo maximální možné bezpečnosti a spolehlivosti.

- Zkontrolujte pozorně, jestli provozní parametry odpovídají údajům uvedeným v kapitole Technické parametry. V případě jakýchkoli pochybností zařízení nepoužívejte a požádejte technický servis o podrobnější informace.
- Vysílač kontroluje nepřetržitě stav bezpečnostní lišty a vysílá příslušné informace do přijímače. Aby bylo dosaženo snížení vybíjení baterie a přitom byla zajištěna požadovaná bezpečnost, je tato činnost prováděna na dvou různých „rychlostních“ úrovních: POMALU za situace, kdy je brána v klidu, RYCHLE za situace, kdy je brána v pohybu. Vysílač je schopen vyhodnotit, že je brána v pohybu pomocí speciálního senzoru, který reaguje na vibrace brány v pohybu. Ihned poté, co je brána uvedena do chodu, přepne se vysílač do RYCHLÉHO provozního režimu a zůstane v něm tak dlouho, dokud nezůstane brána v klidu po dobu 10 nebo 90 s (viz můstky JP2 a JP3 v tab. 1).
- Aby byla zaručena požadovaná úroveň bezpečnosti, musí přijímač znát aktuální stav brány, především musí rozpoznat, jestli je POMALÝ nebo RYCHLÝ provozní režim vysílače správný. Tento kontrolní mechanismus je zajištěn pomocí vstupu FOTOTEST, kterým je přijímač vybaven (viz příklady zapojení na **obr. 19 a 20**). U většiny řídicích jednotek je na začátku každého pracovního cyklu proveden FOTOTEST. Tímto způsobem je přijímač zařízení FT210 informován o tom, že za několik sekund bude brána uvedena do chodu.

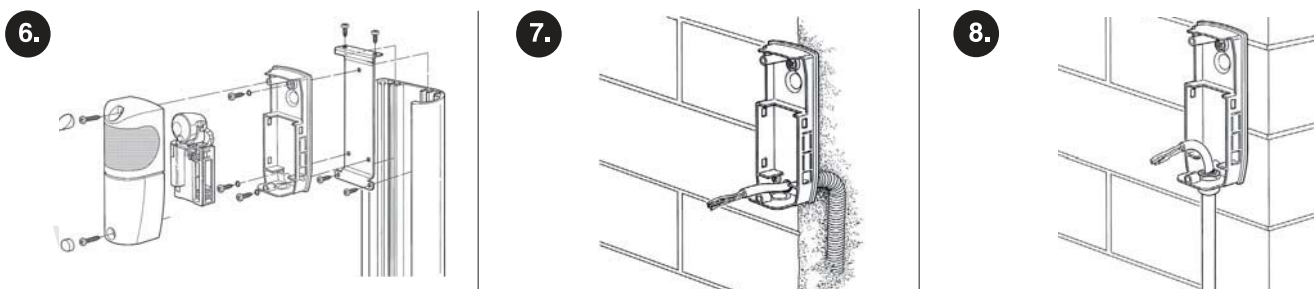


Příklad správně provedené instalace

- Jestliže není řídicí jednotka vybavena funkcí Fototest, je i přesto možné používat zařízení FT210, jestliže je vstup FOTOTEST na zařízení FT210 propojen s výstupem SCA na řídicí jednotce. V takovém případě je nutné, aby na výstupu SCA byl přítomen přerušovaný signál (blikání) po celou dobu pracovního cyklu (příklad zapojení na **obr. 20**).
- Jestliže není řídicí jednotka vybavena ani výstupem SCA, musí být zařízení FT210 trvale naprogramováno na RYCHLÝ operační režim, čehož lze dosáhnout vyjmutím můstku JP3 z vysílače TX (viz tab. 1).
- U řídicích jednotek, u kterých je FOTOTEST prováděn pouze na začátku otevírání brány a je nastaveno automatické zavírání, je po zastavení brány nutná prodleva v délce 90 s pro přepnutí z operačního modu RYCHLE na POMALU (viz JP2 v tab. 1). Tímto způsobem zůstane vysílač TX v operačním modu RYCHLE po celou dobu, kdy probíhá otevírání brány. Rozumí se samozřejmě, že délka pauzy nastavená na řídicí jednotce musí být kratší než 90 s.
- Zařízení FT210 bylo navrženo takovým způsobem, aby nerušilo další fotočlánky a současně aby nebylo rušeno ostatními fotočlánky. To znamená, že zařízení FT210 může být spojeno s dalšími fotočlánky. Zaručen je provoz s minimálně jedním párem fotočlánků vyrobených společností Nice, avšak nemusí být zaručen provoz s větším počtem fotočlánků anebo v případech, kdy by byly použity fotočlánky jiných výrobců. V každém případě je nutné ověřit, že nedochází k interferencím s dalšími prvky systému. Proto pečlivě proveďte kolaudační postup popsany v **kap. 4** a zkontrolujte příslušnou signalizaci podle tabulky 5. Stejně tak je možné nainstalovat dvě zařízení FT210 takovým způsobem, aby kontrolovala přední a zadní část jedné brány, vzhledem k tomu, že v tomto případě budou oba vysílače TX vysílat signál navzájem opačným směrem.
- Není možné nainstalovat dvě zařízení FT210, která by kontrolovala stejnou oblast; jestliže by jeden přijímač měl analyzovat signál ze dvou vysílačů, uvedl by se do stavu „zabezpečení“ a znemožnil by pohyb brány. Viz příslušná signalizace uvedená v tab. 5.



Vysílač TX zařízení FT210 vysílá svazek paprsků o úhlu rovnajícím se přibližně $\pm 4^\circ$ a proto je nutné dokonalé sesouhlasení optických os vysílače TX a přijímače RX, které musí být konstantní po celé délce dráhy brány. Na **obr. 4** je zakreslen správný způsob provedení instalace, na **obr. 5** jsou uvedené dva příklady chybné provedené instalace.

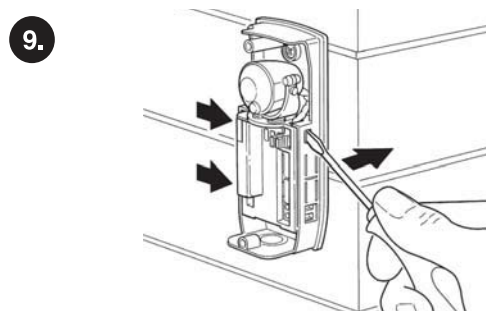


Podle potřeby je možné přijímač nainstalovat na k tomu určený sloupek MOCF s odpovídajícím příslušenstvím FA2 (**obr. 6**) anebo může být připevněn na stěnu. V tomto případě musí být vstup pro kabel umístěn ze zadní strany krabice (**obr. 7**) anebo zespodu. V těchto případech je nutné použít objímku kabelu typu „PG9“ (**obr. 8**).

3.2 Montáž jednotlivých komponentů zařízení

Instalaci a montáž komponentů zařízení provádějte podle následujícího pracovního postupu:

1. Kvůli usnadnění montážních operací je možné oddělit elektronickou kartu od spodní části zařízení tím způsobem, že budete šroubovákem páčit ve třech otvorech tak, jak je to znázorněno na **obr. 9**.
2. Proveďte montáž přijímače podle **obr. 10**.



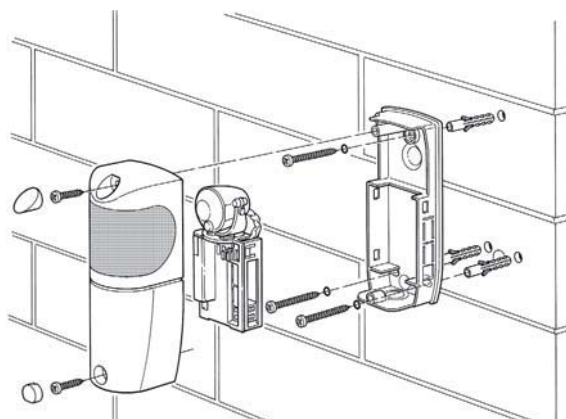
3. Namontujte vysílač na pohyblivé křídlo brány, viz **obr. 11**.
4. Provedte elektrické propojení vysílače s bezpečnostní lištou, model s trvalým odporem 8,2 k Ω , podle **obr. 12**.

Odpor, který je na svorkách vysílače TX, musí být odstraněn a použit jako koncový odpor bezpečnostní lišty anebo nemusí být použitý v případě, že je bezpečnostní lišta vybavena vlastním koncovým odporem.

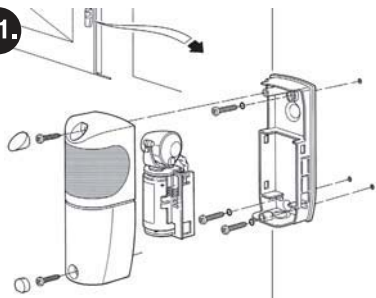
V případě, že je bezpečnostní lišta vybavena výstupem se 2 kontakty typu NC (normálně zapnutý kontakt), které jsou použitelné odděleně, je možné ji zapojit podle **obr. 13**, kdy je odpor v hodnotě 8,2 k Ω zapojený sériově mezi oba kontakty. Zkontrolujte, jestli výrobce bezpečnostní lišty garantuje alespoň 3. bezpečnostní kategorii proti poškození podle normy EN 954-1.

Nepoužívejte bezpečnostní lišty, které mají na výstupu pouze jeden kontakt typu NC (normálně zapnutý kontakt), protože by neměly normami požadovanou kategorii proti poškození.

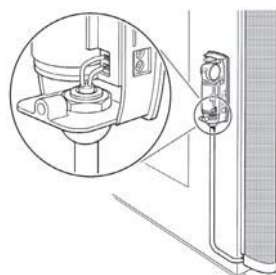
10.



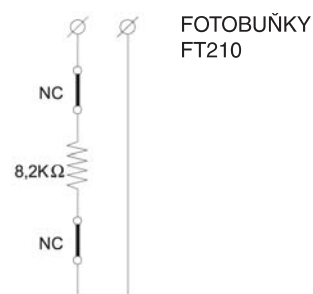
11.



12.

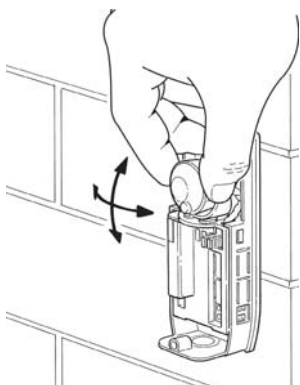


13.

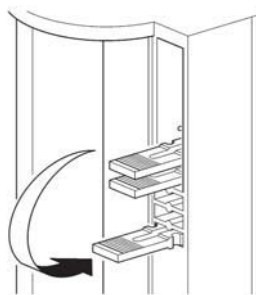


5. Provedte elektrická zapojení podle instrukcí uvedených v instruktážním manuálu, dodaném společně s řídicí jednotkou. Prostudujte si i příklady zapojení uvedené v kapitole 3.3 Elektrická zapojení.
6. Nasměrujte čočky podle **obr. 14** tak, abyste dosáhli co nejlepšího sesouhlasení optické osy mezi vysílačem TX a přijímačem RX. Správné nastavení optické osy pak bude překontrolováno v kapitole 4 Kolaudace.
7. Podle instrukcí uvedených v tabulkách 1 a 2 nastavte můstky, které jsou umístěny jak ve vysílači TX, tak v přijímači RX (**obr. 16**), aby byla zajištěna požadovaná funkčnost. Pro případné pozdější použití, uložte nepoužité můstky do k tomu určené přihrádky (**obr. 15 a 17**).

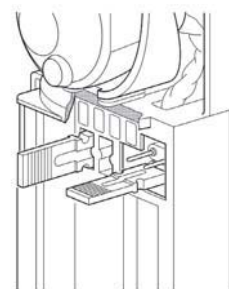
14.

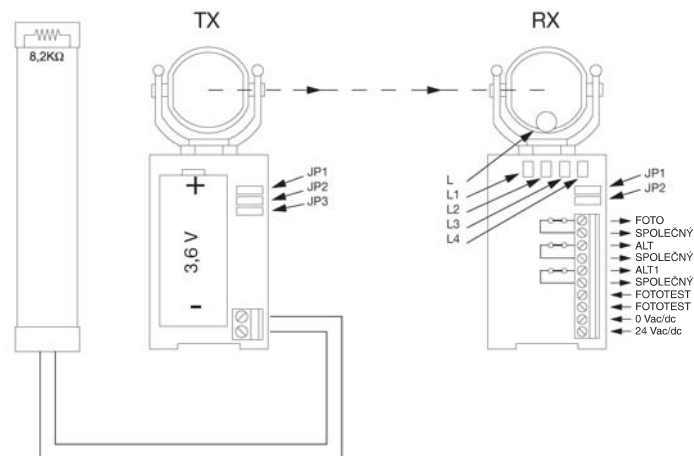


15.



16.





Tabulka 1: můstky ve vysílači TX

Můstek	Pozice	Popis
JP1	Vložený	Výkon vysílače určený pro brány až do délky 15 metrů.
	Vyjmutý	Výkon vysílače určený pro brány až do délky 7 metrů.
JP2	Vložený	Přepne do POMALÉHO modu vysílání po 10 s od dokončení pracovního cyklu (viz i JP3).
	Vyjmutý	Přepne do POMALÉHO modu vysílání po 90 s od dokončení pracovního cyklu (viz i JP3).
JP3	Vložený	Po dokončení pracovního cyklu přepne do POMALÉHO modu vysílání.
	Vyjmutý	Nikdy nepřepne do POMALÉHO modu vysílání, ale zůstane vždy v RYCHLÉM modu vysílání.

Tabulka 2: můstky v přijímači RX

Můstek	Pozice	Popis
JP1	Vložený	Vstup Fototest je připojený k výstupu Fototest na řídicí jednotce.
	Vyjmutý	Vstup Fototest je připojený k výstupu SCA na řídicí jednotce.
JP2	Vložený	Přerušení toku infračervených paprsků vyvolá rozpojení kontaktu FOTO. Aktivace bezpečnostní lišty vyvolá rozpojení kontaktu ALT (STOP) a po 1,5 s i rozpojení kontaktu ALT1 (STOP1).
	Vyjmutý	Přerušení toku infračervených paprsků vyvolá rozpojení kontaktu FOTO. Aktivace bezpečnostní lišty vyvolá rozpojení kontaktu FOTO a po 1,5 s i rozpojení kontaktu ALT (STOP) a ALT1 (STOP1). Nutno použít u těch řídicích jednotek, které nevyvolají změnu směru pohybu po reakci ALT (STOP).

3.3 Elektrické zapojení

V této kapitole jsou popsána elektrická zapojení a zakreslena některá schémata zapojení, která připadají v úvahu na základě typu použité kontrolní řídicí jednotky pro danou automatizační techniku. V případě pochybností nepoužívejte výrobek a požádejte technickou asistenci o potřebná upřesnění.

Tabulka 3: přehled zapojení

Zapojení	Typ kabelu	Max. délka	Popis
12 ÷ 24 V	2 x 0,5 mm ²	30 m	Napájení přijímače, stejnosměrným nebo střídavým proudem.
Fototest	2 x 0,25 mm ²	30 m	Vstup pro test prováděný na začátku pracovního cyklu, může být připojen k stejnosměrnému nebo střídavému proudu, bez omezení napájecími svorkami.
Výstupní kontakty	2 x 0,25 mm ²	30 m	Kontakty s relé na výstupech, normálně zapnuté kontakty (NC) za situace, kdy je přijímač napájen a je v aktivním stavu (viz tab. 4).

Tabulka 4: popis výstupů přijímače RX

Výstup	Kontakt s relé	Popis
FOTO	Zapnutý	Nebyly zjištěny žádné překážky, příjem dat vysílaných vysílačem TX probíhá správně.
	Vypnutý	Byly zjištěny překážky a nedochází k příjmu dat vysílaných vysílačem TX.
Výstup FOTO (fotočlánek) musí být připojen ke vstupu na řídicí jednotce, který vyvolá změnu směru pohybu a který je normálně určen pro detektor překážek typu D.		
ALT (STOP)	Zapnutý	Bezpečnostní lišta připojená k vysílači TX není vystavena žádnému tlaku.
	Vypnutý	Bezpečnostní lišta připojená k vysílači TX je vystavena tlaku.
Výstup ALT (STOP) musí být připojen ke vstupu na řídicí jednotce, který vyvolá zastavení a případnou změnu směru pohybu a který je normálně určen pro bezpečnostní prvky, citlivé na působení tlaku PSPE.		
ALT1 (STOP1)	Zapnutý	Bezpečnostní lišta připojená k vysílači TX není vystavena žádnému tlaku.
	Vypnutý	Po uplynutí 1,5 s, jestliže je bezpečnostní lišta připojená k vysílači TX vystavena tlaku.

Výstup ALT1 (STOP1) musí být připojen k druhému vstupu na řídicí jednotce, který vyvolá zastavení a případnou změnu směru pohybu a který je normálně určen pro bezpečnostní prvky, citlivé na působení tlaku PSPE.

V případě, že by nebyl k dispozici tento druhý vstup na řídicí jednotce je možné:

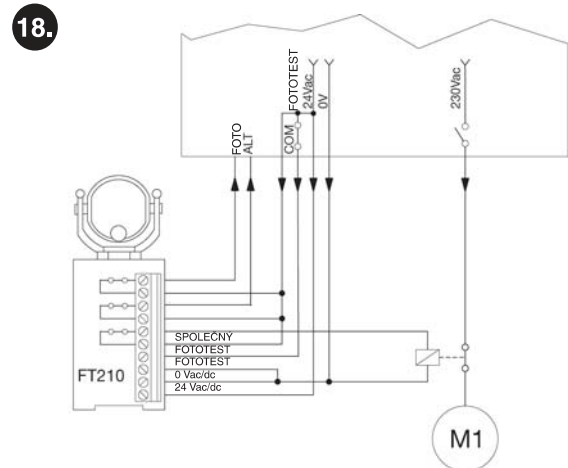
- použít výstup ALT1 (STOP1) pro ovládání relé s odpovídajícím výkonem, které by přerušovalo napájení vedené přímo do pohonu (**obr. 18**).
- nepoužívat výstup ALT1 (STOP1) a vyjmout JP2 v přijímači RX, v tomto případě aktivace bezpečnostní lišty vyvolá vypnutí kontaktu FOTO a tak bude i v tomto případě zaručena 3. kategorie bezpečnosti proti poškození.

3.3.1 Příklad běžného zapojení

Na **obr. 18** je zakreslen příklad zapojení zařízení FT210 společně s běžnou řídicí jednotkou, která je vybavena vstupy FOTO, ALT (STOP) a vstupem pro FOTOTEST.

Při takové konfiguraci nastavte můstky přijímače RX následujícím způsobem:

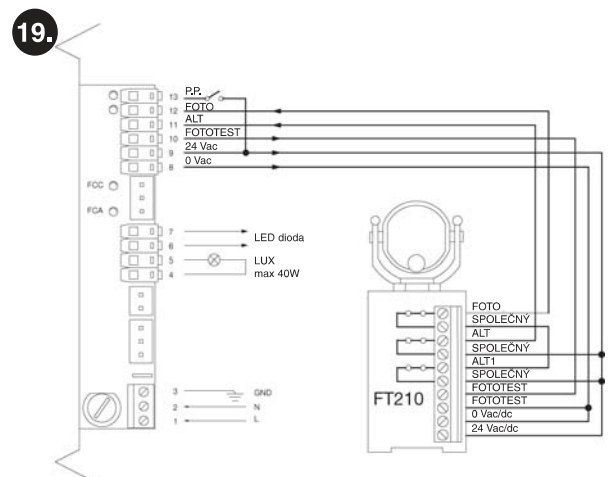
- JP1 vložen
- JP2 nastavte můstek podle funkce vstupu ALT (STOP) řídicí jednotky (se změnou směru pohybu nebo bez ní).



3.3.2 Příklad zapojení s řídicí jednotkou vybavenou funkcí FOTOTEST

Na **obr. 19** je zakreslen příklad zapojení zařízení FT210 společně s řídicí jednotkou převodového pohonu ROBO model „RO300“ s použitím funkce Fototest. Při takové konfiguraci nastavte můstky přijímače RX následujícím způsobem:

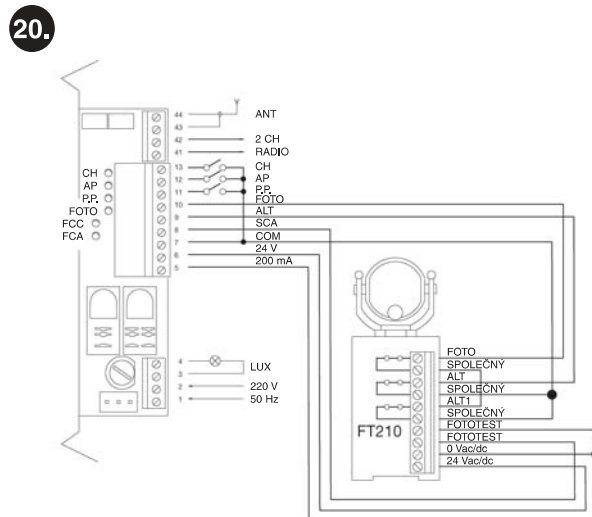
- JP1 vložen
- JP2 vložen



3.3.3 Příklad zapojení s řídicí jednotkou vybavenou výstupem SCA

Na **obr. 20** je zakreslen příklad zapojení zařízení FT210 společně s řídicí jednotkou převodového pohonu ROBO model „RO1000“ s použitím výstupu SCA. Při takové konfiguraci nastavte můstky přijímače RX následujícím způsobem:

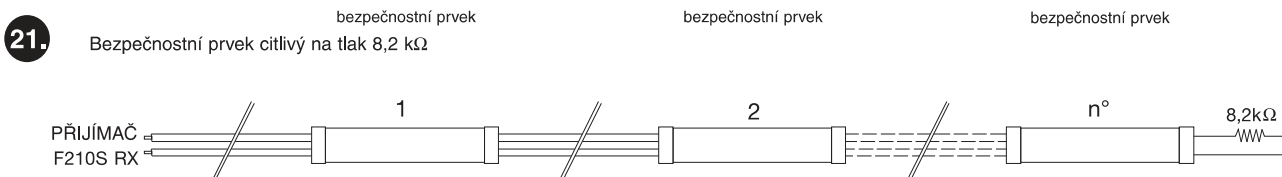
- JP1 vyjmut
- JP2 vložen



3.3.4 Zapojení 2 nebo několika bezpečnostních lišt

Vysílač zařízení FT210 je vybaven pouze jedním vstupem pro bezpečnostní lišty. Je však možné zapojit dvě nebo i několik bezpečnostních lišt, které budou plnit stejnou funkci. Takové lišty je možné zapojit kaskádovitě, jednu za druhou tak, jak je to zakresleno na **obr. 21** a k nim připojit jeden koncový odpor o hodnotě 8,2 kΩ.

Bezpečnostní lišty s trvalým odporem musí být navzájem zapojeny kaskádovitě, v žádném případě nesmí být zapojeny sériově nebo paralelně!

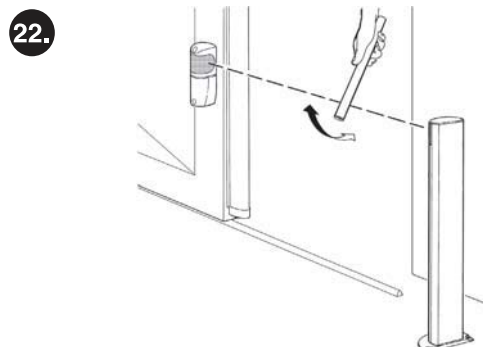


4 Kolaudace

Každý jednotlivý komponent automatizační techniky vyžaduje provedení specifického kolaudačního procesu. Při kolaudaci zařízení „FT210“ proveďte postupně následující operace. V případě, že jsou nainstalována 2 zařízení, jedno na přední části křídla brány a druhé na zadní části křídla (**obr. 3**), je nutné celý postup provést s každým zařízením zvlášť.

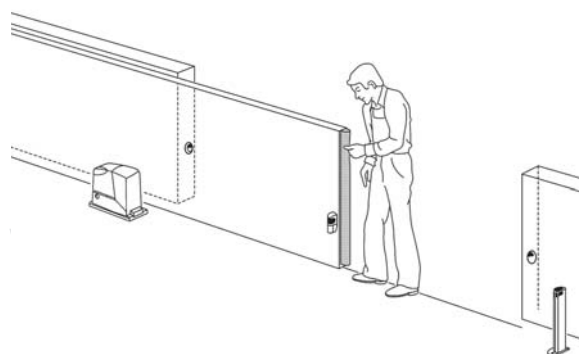
V některých bodech je nutné kontroly kolaudačního procesu provádět na bráně, která je v pohybu. Protože by automatizační technika NEMUSELA BÝT dostatečně BEZPEČNÁ, je nutné tyto kontrolní operace provádět s maximální opatrností.

1. Zkontrolujte, jestli byly přesně dodrženy požadavky stanovené v tomto manuálu a především v kapitole 1 - Upozornění a kapitole 3 - Instalace.
2. Odblokujte a úplně otevřete křídlo brány, aby byl vysílač TX v největší vzdálenosti od přijímače RX.
3. Zkontrolujte, jestli se mezi vysílačem TX a přijímačem RX nevyskytuje nějaká překážka.
4. Jestliže jste zjistili nějakou překážku, odpojte elektrické napájení od přijímače a vyjměte baterii z vysílače.



5. Odpojte bezpečnostní lištu od svorek vysílače TX a ohmmetrem změřte hodnotu odporu bezpečnostní lišty a zkontrolujte jestli je tato hodnota mezi 7 700 a 8 700 (nominální hodnota je 8 200).
6. Stlačte bezpečnostní lištu, aby došlo k její aktivaci a znovu změřte hodnotu odporu, zkontrolujte, jestli je hodnota nižší než 1000 anebo vyšší než 16 500.
7. Připojte znovu bezpečnostní lištu ke svorkám vysílače TX.
8. Připojte přijímač k elektrickému napájení a zkontrolujte jestli jsou LED diody L1 (Ir Level) L2 (Fototest Ko) a L3 (Bepečnostní lišta Ko) rozsvícené, zkontrolujte, jestli LED dioda L4 (Bezpečnostní lišta Ok) je zhasnutá (**obr. 25**).
9. Vyjměte můstek JP3 z vysílače TX, aby vysílač vysílal nepřetržitě v provozním modu RYCHLE.
10. Jestliže je vzdálenost mezi vysílačem TX a přijímačem RX větší než 7 m, zkontrolujte jestli je vložený můstek JP1 do vysílače TX (který je tedy naprogramovaný na vysílání na vzdálenosti až do 15 m).
11. Vložte do vysílače TX baterii FTA1 nebo FTA2 (**obr. 28 a 29**).
12. Zkontrolujte u přijímače RX jestli LED dioda L1 (Ir Level) bliká, jestli LED dioda L2 (Fototest Ko) a L4 (Bezpečnostní lišta Ok) jsou rozsvícené a jestli LED dioda L3 (Bezpečnostní lišta Ko) je zhasnutá.
13. Jestliže je to nutné, zlepšete sesouhlasení optické osy zásahem do směrového nastavení čoček vysílače TX a přijímače RX, jak je znázorněno na **obr. 14**. Sledujte signalizaci LED diody L1 (Ir Level), čím je frekvence blikání nižší, tím je lepší nastavení optické osy. Optimálního nastavení je dosaženo, jestliže LED dioda L1 bliká pomalu, maximálně 3 bliknutí za sekundu.
14. Opakujte testování po umístění ochranných krytů na RX a TX. Dávejte pozor, protože kryt přijímače RX obsahuje krycí folii pro simulaci nepříznivého počasí, která by mohla být odlepena.
15. Posouvejte křídlo brány po celé jeho dráze a kontrolujte na základě blikání LED diody L1, jestli je nastavení optické osy po celou dobu optimální.
16. Při kontrole zařízení FT210 v oblasti, která se týká funkce optického detektoru překážek (typ D) a především při kontrole, jestli nedochází k interferencím s ostatními bezpečnostními prvky automatizační techniky, protněte optickou osu válcem o průměru 50 mm nejprve v blízkosti vysílače TX, pak v blízkosti přijímače RX a nakonec uprostřed mezi oběma zařízeními (**obr. 22**). Zkontrolujte, jestli ve všech případech zařízení reagovalo tím způsobem, že přešlo z aktivního stavu do stavu alarmu (LED dioda L1 se rozsvítí) a naopak.
17. Při kontrole zařízení FT210 v oblasti týkající se bezpečnostního prvku citlivého na tlak PSPE stiskněte a uvolněte bezpečnostní lištu tak, jak je to zakresleno na **obr. 23**. Zkontrolujte, jestli LED dioda L4 zhasla a jestli se rozsvítí LED dioda L3 a naopak.
18. Jestliže je upřednostňován tento typ naprogramování, vložte můstek JP3 do vysílače TX, tím bude zajištěno, že několik sekund po dokončení pohybu brány bude přenos signálu přepnut do provozního modu POMALU.
19. V případě, že byla provedena operace popsaná v předchozím bodě, zkontrolujte, jestli po vypršení nastaveného časového intervalu (JP2 v **tab.1**) přepne vysílač TX do vysílání signálu v POMALÉM módu. Vysílání v POMALÉM operačním modu je identifikovatelné na základě blikání LED diody L1, která opakovaně čtyřikrát rychle blikne a pak bude následovat pauza.
20. Připojte mechanicky křídlo brány k pohonu a spusťte pracovní cyklus, kdy bude brána uvedena do chodu. Přitom zkontrolujte, jestli na začátku pracovního cyklu LED dioda L2 zhasne, čímž signalizuje, že test senzoru, který reaguje na vibrace brány v pohybu, dopadl správně.

23.



21. Proveďte několik pracovních cyklů, kdy bude brána uvedena do chodu a zkontrolujte jestli její otevírání a zavírání probíhají správným způsobem a beze změn směru pohybu.

22. Spusťte několik dalších pracovních cyklů a během zavírání brány vyvolejte reakci optického detektoru výskytu překážek tak, jak je to znázorněno na **obr. 15** a zkontrolujte, jestli tato operace vyvolala požadovanou reakci, například změnu směru pohybu brány.

23. Spusťte několik dalších pracovních cyklů a během zavírání brány vyvolejte reakci bezpečnostní lišty tak, jak je to popsáno v bodě 16 a zkontrolujte, jestli tato operace vyvolala požadovanou reakci, například změnu směru pohybu brány.

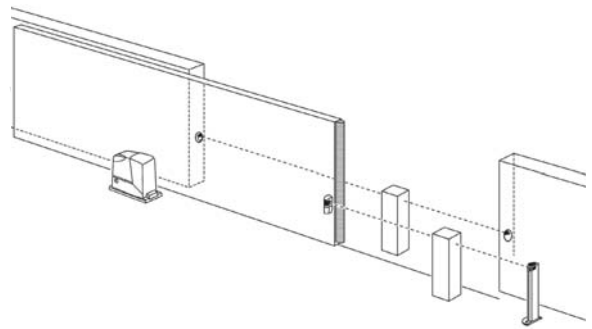
24. Kontrola zařízení FT210 podle normy EN 12445 týkající se optického detektoru překážek (typ D) musí být provedena pomocí kontrolního rovnoběžnostěnu o rozměrech 700x300x200 mm, jehož 3 stěny jsou černé a matné a zbývající 3 stěny jsou bílé a lesklé anebo se zrcadlovitou plochou, tak jak je to znázorněno na **obr. 24** a podle požadavků stanovených v **kap. 7** normy EN 12445:2000 (nebo prEN12445:2005).

25. Kontrola zařízení FT210 podle normy EN 12445 v oblasti týkající se bezpečnostního zařízení citlivého na tlak PSPE; jestliže jsou nebezpečné situace vyvolané pohybem křídla brány zabezpečeny prostřednictvím omezení nárazové síly (typ C) musí být provedeno měření této síly pomocí příslušného přístroje v bodech stanovených v kap. 5 normy EN 12445.

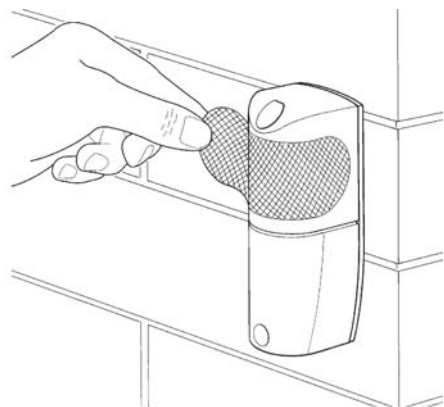
26. Po provedení všech bodů opatrně odstraňte folii ze skleněné části krytu (**obr. 25**).

27. Po dokončení kolaudačního procesu nezapomeňte zavřít všechny krabičky jednotlivých zařízení.

24.



25.



5 Podrobnější informace

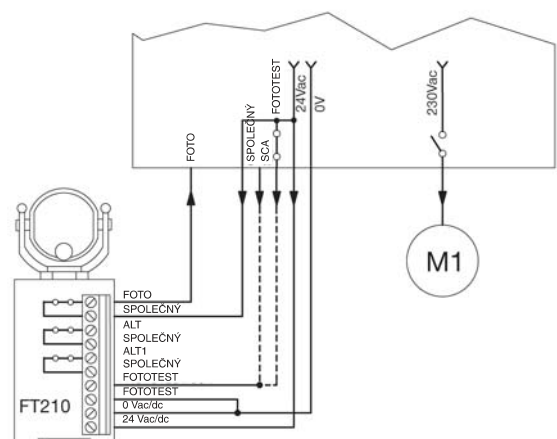
V této kapitole jsou uvedeny možnosti dalšího přizpůsobení zařízení požadavkům, možnosti diagnostiky a zjištění závad na zařízení FT210.

5.1 Příklad použití FT210 jako fotočlátku

Zařízení FT210 je možné používat jako běžný detektor výskytu překážek typu D, bez nutnosti jeho propojení s bezpečnostní lištou. V takovém případě je nutné:

1. Provést jednotlivé montážní kroky, tak jak jsou uvedeny v kapitole „Instalace“.
2. Vyjmout můstek „JP3“ z vysílače, aby bylo zajištěno, že vysílání bude vždy probíhat v operačním modu RYCHLE.
3. Použijte pouze výstup FOTO na přijímači.
4. Zapojte a použijte Fototest, jestliže je řídicí jednotka vybavena touto funkcí.

26.



Poznámka: Operační režim s RYCHLÝM typem vysílání, snižuje životnost baterie ve vysílači. V takovém případě bude životnost baterie typu „C“ (kit FTA1) přibližně:

- 24 měsíců u brány, jejíž křídlo dosahuje maximálně délky 7 m (můstek JP1 je vyjmut).
- 18 měsíců u brány, jejíž křídlo dosahuje maximálně délky 15 m (můstek JP1 je vložen).

5.2 Příklad použití zařízení FT210 jako detektoru bezpečnostních lišt

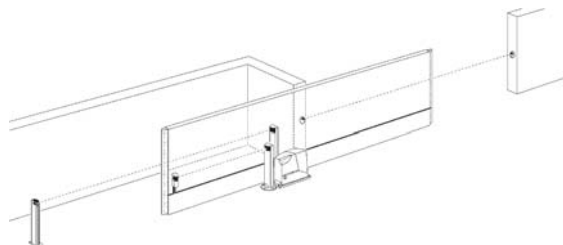
V případě použití zařízení FT210 jenom jako detektoru bezpečnostních lišt bez přítomnosti detekční funkce proběhne instalace následovně (**obr. 27**):

1. Proveďte jednotlivé montážní kroky podle kapitoly Instalace.
2. Zapojte přijímač FT210 s kontrolní jednotkou (**obr. 28**), sériovým zapojením kontaktů PHOTO a ALT1.
3. Připojte můstek přijímače JP2.
4. Připojte a použijte FOTOTEST v případě, že řídicí jednotka obsahuje tuto funkci. Zároveň musí být připojen můstek JP1 přijímače a JP3 vysílače.
5. Když má řídicí jednotka jenom výstup typu SCA, připojte jej k vstupu pro FOTOTEST přijímače. Můstek JP1 musí být deaktivován, naopak JP3 musí být připojen.
6. V případě, že řídicí jednotka neobsahuje žádný použitelný výstup (FOTOTEST nebo SCA) nepřipojte nic na vstup FOTOTEST přijímače a deaktivujte můstky JP1 a JP3.

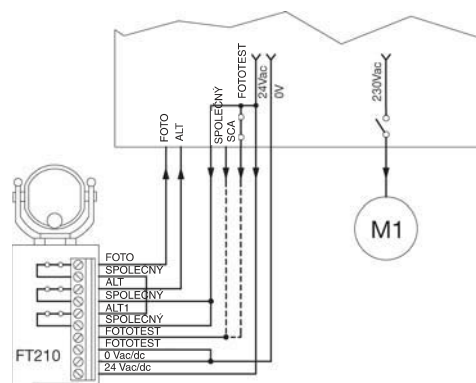
5.3 Příklad zapojení FT210 k řídicí jednotce se vstupem ALT s konstantním odporem

V případě, že řídicí jednotka má vstup typu ALT s konstantním odporem 8,2 kΩ, zapojte jej sériově se dvěma kontakty PHOTO a ALT přijímače (**obr. 29**)

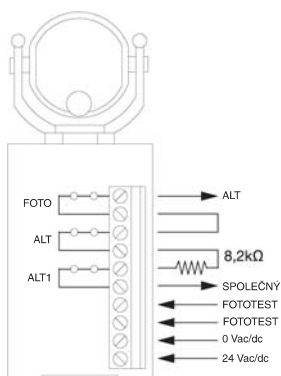
27.



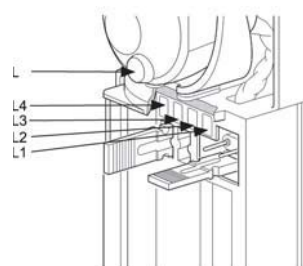
28.



29.



30.



5.4 Signalizace

Přijímač FT210 je vybaven několika signalizačními LED diodami (**obr. 25**), které vydávají světelnou signalizaci na základě provozního stavu zařízení.

Tabulka 5: signalizace - LED diody L-L2		
LED dioda L (červená)	Příčina	Zásah
2 krátká bliknutí - pauza - 2 krátká bliknutí	Signalizace vybité baterie ve vysílači.	Vyměňte co nejdříve baterii za novou stejného typu.
LED dioda L1 (červená)	Příčina	Zásah
Pravidelné blikání	Frekvence blikání signalizuje dobrý stav příjmu signálu: čím je blikání pomalejší, tím je lepší příjem signálu.	Vše je v pořádku, jestliže je blikání pomalé: maximálně 3 bliknutí za sekundu, v ostatních případech bude nutné zkontrolovat nastavení optické osy mezi vysílačem TX a přijímačem RX.
Svíí	Bez signálu, kontakt „FOTO“ zůstane vypnutý.	Odstraňte překážku nebo zlepšete nastavení optické osy mezi vysílačem TX a přijímačem RX.
4 krátká bliknutí - pauza - 4 krátká bliknutí	Vysílač je nastaven do POMALÉHO operačního režimu.	Vše je v pořádku, jestliže je brána v klidu.
5 krátkých bliknutí - pauza - 5 krátkých bliknutí	Přijímač zachycuje infračervený signál, který neidentifikuje, protože se jedná o interferenci.	Nějaký vnější vysílač vysílá signál směrem k přijímači, snažte se odstranit interferenci; zkontrolujte osově nastavení všech použitých bezpečnostních prvků.
7 krátkých bliknutí - pauza - 7 krátkých bliknutí	Přijímač zachycuje infračervený signál některého dalšího vysílače FT210.	Odstraňte druhý vysílač. Dva vysílače FT210 nesmí být nainstalovány ve stejné oblasti.
Led dioda L2 (žlutá)	Příčina	Zásah
Svíí	Signalizuje chybu v testu prováděném na začátku pracovního cyklu a vysílač není přepnut do RYCHLÉHO modu vysílání.	Chyba v zapojení nebo naprogramování vstupu FOTOTEST. Jedná se o nesprávnou funkci pohybového čidla.
Nesvíí	Test prováděný na začátku posledního pracovního cyklu proběhl správně.	Vše je v pořádku.
Led dioda L3 (červená)	Příčina	Zásah
Svíí (kontakt ALT (STOP): vypnutý)	Bezpečnostní lišta připojená k vysílači je aktivována.	Zkontrolujte příčinu aktivace bezpečnostní lišty.
Nesvíí (kontakt ALT (STOP): zapnutý)	Bezpečnostní lišta připojená k vysílači není aktivována.	Vše je v pořádku.
Led dioda L4 (zelená)	Příčina	Zásah
Svíí (kontakt ALT -STOP): zapnutý)	Bezpečnostní lišta připojená k vysílači není aktivována.	Vše je v pořádku.
Nesvíí (kontakt ALT): vypnutý)	Bezpečnostní lišta připojená k vysílači je aktivována.	Zkontrolujte příčinu aktivace bezpečnostní lišty.

5.5 Řešení problémů

V tabulce 6 je možné najít několik užitečných informací týkajících se řešení provozních problémů, ke kterým může dojít během instalace anebo v případě nějaké závady.

Tabulka 6: zjištění závad	
Příznaky	Doporučená kontrola
Není možné ovládat bránu, všechny LED diody na přijímači FT210 jsou zhasnuté.	Zkontrolujte, jestli je přijímač napájený elektrickou energií, změřte napětí na svorkách 12/24 V.
Brána se uvede do pohybu, ale po 1 sekundě se zastaví, LED dioda 2 (žlutá) svítí.	Test prováděný na začátku každého pracovního cyklu nedopadl dobře a pravděpodobně se jedná o chybné zapojení, naprogramování anebo o poruchu pohybového senzoru brány, který je součástí vysílače TX.
Během chodu se brána zastavila nebo změnila směr pohybu, LED dioda L1 (červená) se trvale rozsvítila.	Zkontrolujte výskyt případných překážek a nastavení optické osy mezi vysílačem TX a přijímačem RX po celé délce dráhy brány.
Během chodu se brána zastavila nebo změnila směr pohybu, LED dioda L3 (červená) svítí a LED dioda L4 (zelená) je zhasnutá.	Došlo k reakci bezpečnostní lišty. Odstraňte případnou překážku a zkontrolujte správnou funkčnost bezpečnostní lišty.
Občas se během chodu brána zastaví nebo změní směr pohybu, když je brána otevřená LED dioda L1 (červená) rychle bliká.	Zkontrolujte nastavení optické osy mezi vysílačem TX a přijímačem RX po celé délce dráhy brány.
Občas se během chodu brána zastaví nebo změní směr pohybu, někdy se úplně zastaví a není možné ji znovu uvést do chodu, LED dioda L (červená) opakovaně dvakrát rychle blikne.	Baterie ve vysílači TX je vybitá a za nepříznivých okolností neprobíhá komunikace mezi vysílačem a přijímačem RX. Blikání LED diody L (červená) signalizuje, že je nutné baterii vyměnit.

6 Údržba

Údržbě zařízení FT210 není třeba věnovat žádnou zvláštní pozornost, ale přesto je nutné provádět alespoň jednou za 6 měsíců jeho kontrolu, při níž je prověřen stav optického zařízení (výskyt vlhkosti, oxidace), dále je vhodné provést očištění vnější části zařízení a provést v celém rozsahu kolaudaci, popsanou ve 4. kapitole - Kolaudace.

Zařízení FT210 bylo vyvinuto a navrženo takovým způsobem, aby jeho životnost za normálních provozních podmínek dosáhla 10 let a proto je po uplynutí této doby vhodné zvýšit frekvenci výše popsané údržby.

7 Znehodnocení

Tento výrobek je sestaven z různých typologií materiálů, některé z nich je možné recyklovat. Informujte se o recyklačních a likvidačních technologiích, které připadají v úvahu pro tento výrobek a přitom postupujte v souladu se závaznými normami, platnými v příslušné lokalitě.

Některé elektronické komponenty mohou obsahovat látky, které jsou škodlivé pro životní prostředí, proto výrobek volně nevyhazujte ani jej nevyhazujte společně s komunálním odpadem. Použijte předepsané likvidační technologie, stanovené místně platnými předpisy.

31.

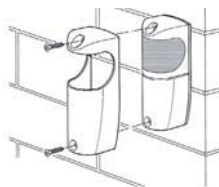


8 Příslušenství

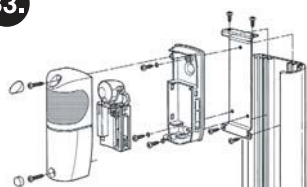
K dispozici je následující příslušenství:

- FA1: kovová krabička odolná proti poškození, montáž podle **obr. 32**
- FA2: montážní konzola na sloupek „MOCF“, montáž podle **obr. 33**
- FTA1: baterie 3,6 V; 7 Ah typ C, montáž podle **obr. 34**
- FTA2: baterie 3,6 V; 2 Ah typ AA, montáž podle **obr. 35**

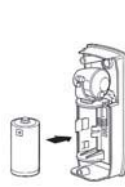
32.



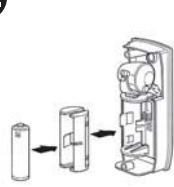
33.



34.



35.



9 Instrukce a upozornění určené pro uživatele FT210

Tyto instrukce mohou být doplňkem „Instrukcí a upozornění pro používání automatizační techniky“, které je montážní technik povinen předat majiteli automatizační techniky, v každém případě musí být tyto informace instrukcemi doplněny.

- **Údržba:** Tak jako každé strojní zařízení i Vaše automatizační technika vyžaduje pravidelnou údržbu, aby mohla fungovat co nejdéle a naprosto bezpečně. Dohodněte si s Vaším technikem, který provedl instalaci automatizační techniky, časový harmonogram pravidelné údržby, Nice doporučuje provádět kontrolu každých 6 měsíců při běžném používání zařízení v privátním sektoru, ale tato frekvence se může lišit v závislosti na intenzitě používání. Jakákoli kontrola, údržba nebo oprava musí být prováděna pouze kvalifikovaným technikem.
- I když se budete domnívat, že byste to zvládli sami, nepravujte zařízení a neměňte naprogramované parametry a nastavení automatizační techniky: odpovědnost nese Váš technik, který automatizační techniku nainstaloval.
- Kolaudace, pravidelné údržby a případné opravy musejí být zdokumentovány technikem, který je provedl a dokumentace je uchovávána majitelem zařízení.
- Jediné činnosti, které můžete na zařízení provádět a které Vám současně doporučujeme, je pravidelné čištění sklíčků fotočláneků a odstraňování listů nebo kamínků, které by mohly omezovat chod automatizační techniky. Abyste zabránili situaci, kdy by někdo mohl uvést bránu nebo vrata do chodu, tak předtím, než začnete provádět čištění, nezapomeňte automatizační techniku odblokovat, při čištění používejte pouze hadřík mírně navlhčený ve vodě.
- Znehodnocení. Po uplynutí životnosti automatizační techniky se ujistěte o tom, že její znehodnocení bylo provedeno kvalifikovaným personálem a že materiály byly recyklovány nebo znehodnoceny v souladu s místně platnými předpisy.

Výměna baterie ve vysílači FT210

Vysílač, který je nainstalovaný na pohyblivé části brány obsahuje jednu speciální baterii lithiového typu o napětí 3,6 V. Životnost baterie je odhadovaná na několik let a závisí i na podmínkách používání zařízení. Abyste měli dostatek času na výměnu baterie, začne zařízení několik měsíců předem signalizovat, že baterie bude zcela vybitá.

Baterii bude nutné vyměnit, jestliže přijímač nainstalovaný na pevné části konstrukce (např. na stěně, jak je tomu na **obr. 36** nebo na sloupku, viz **obr. 37**) bude vydávat následující signalizaci: **2 krátká bliknutí, po nichž bude následovat pauza v délce 1 s.**

Baterie je ve vysílači, nainstalovaném na křídle brány – při výměně je nutné:

1. Odstranit krytky na šroubech, viz **obr. 38**.
2. Vyšroubovat šrouby, které přidrží kryt zařízení a kryt sejmout podle **obr. 38**.
3. Vyjmout vybitou baterii tak, že ji vypáčíte pomocí šroubováku.
4. Počkejte přibližně 10 sekund, než vložíte novou baterii.
5. Věnujte pozornost správné polaritě: kladný pól dejte směrem nahoru.
6. Vložte novou baterii podle **obr. 39** nebo **obr. 40**, podle příslušného modelu.
7. Přišroubujte zpět kryt zařízení a šrouby zakryjte příslušnými krytkami.

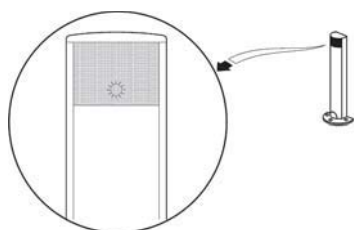
Nabízeny jsou dva typy baterií:

- FTA1: baterie 3,6 V, 7 Ah typ C, vložení baterie podle **obr. 39**
- FTA2: baterie 3,6 V, 2 Ah typ AA, vložení baterie podle **obr. 40**

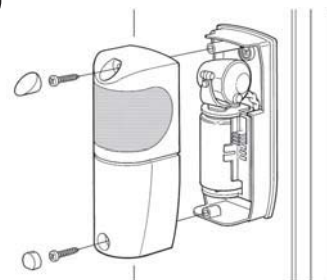
36.



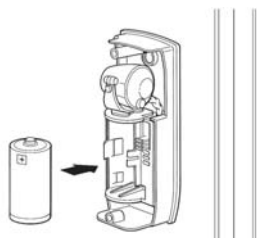
37.



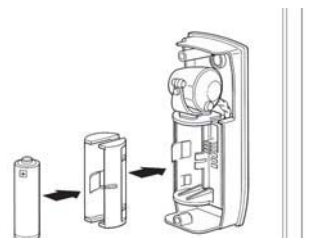
38.



39.



40.



10 Technické parametry

Za účelem zlepšování svých výrobků si společnost vyhrazuje právo upravovat kdykoli a bez předchozího upozornění jejich technické parametry, přičemž zaručuje zachování jejich funkčnosti a určeného použití.

Všechny uvedené technické parametry se vztahují na okolní teplotu 20°C. Přehled technických parametrů, viz **str. 16-17**.

Technické parametry FT210

Typologie	Zařízení pro bezdrátový přenos stavu bezpečnostní lišty, typ s trvalým odporem, která je nainstalována na pohyblivé části konstrukce, zařízení se skládá z jednoho vysílače infračervených paprsků (TX), který je napájený baterií a je nainstalovaný na pohyblivém křídle brány, na kterém je rovněž nainstalovaná bezpečnostní lišta, a dále se zařízení skládá z jednoho přijímače (RX), který je nainstalovaný na pevné části konstrukce
Použitá technologie	Přenos pomocí přímé optické interpolace TX-RX prostřednictvím modulovaných a kódovaných infračervených paprsků
Napájení přijímače	12 ÷ 24 Vac/dc, maximální hodnoty: 10 ÷ 35 V DC, 11 ÷ 28 Vac 50/60 Hz, s transformátorem s izolací v souladu s EN 6155
Příkon přijímače	Přibližně 120 mA při 12 V DC, 70 mA při 24 V AC
Napětí na vstupu „Fototest“	Stejně maximální hodnoty jako u „Napájení přijímače“
Napájení vysílače	3,6 V lithiovou baterií typu C nebo AA
Životnost baterie ve vysílači	<input type="checkbox"/> Odhadovaná přibližně na víc než 15 let s baterií typu C, kapacita 7 Ah, (používání v „bytové výstavbě“: vzdálenost mezi TX-RX až do 7 m, při 20 pracovních cyklech v délce 90 s/den) <input type="checkbox"/> Odhadovaná přibližně na 5,5 roku s baterií typu C, kapacita 7 Ah, (používání v „podnikovém sektoru“: vzdálenost mezi TX-RX až do 15 m, při 200 pracovních cyklech v délce 90 s/den) <input type="checkbox"/> Odhadovaná přibližně na 6 let s baterií typu AA, kapacita 2 Ah, (používání v „bytové výstavbě“: vzdálenost mezi TX-RX až do 7 m, při 20 pracovních cyklech v délce 90 s/den)
Rozsah vstupu citlivého bezp. prvku (RS)	Běžně 8,2 kΩ + 22% / - 65% pro aktivní stav (ON) Mezní hodnoty aktivního stavu (ON): při Rs > 2.870 a Rs < 10.010 Mezní hodnoty při deaktivovaném stavu (OFF): při Rs < 2.590 nebo Rs > 11.060
Detekční citlivost detektoru překážek typu D	Matné předměty nacházející se v optické ose mezi TX-RX o rozměrech větších než 50 mm, pohybující se rychlostí nižší než 1,6 m/s

Technické parametry FT210

Vysílací úhel TX	+/- 4° (relativní hodnota při 50% dosahu)
Přijímací úhel RX	+/- 3° (relativní hodnota při 50% dosahu)
Směrová nastavitelnost	Přibližně 210° v horizontální ose a 30° ve vertikální ose
	být dále snížen za nepříznivých, velmi intenzivních povětrnostních podmínek: mlha, déšť)
Max. dosah	15 m nebo 30 m (s vloženým JP1 do TX) při maximálním vyosením TX-RX $\pm 2^\circ$
Doba odezvy výstupu FOTO	< 45 ms (běžně 31 ms)
Doba odezvy výstupu ALT (STOP)	< 30 ms (běžně 28 ms)
Doba odezvy výstupu ALT1 (STOP1)	< 1,5 s $\pm 3\%$
Kategorie odolnosti	3. nebo 2. (podle normy EN 954-1) podle typu zapojení výstupů
Kapacita kontaktů výstupních relé	Maximálně 0,5 A a maximálně 48 Vac (odporové zatížení $\cos\pi=1$)
Životnost kontaktů výstupních relé	Mechanická životnost > 1.000.000 cyklů, elektrická životnost > 200.000 cyklů (odporové zatížení 0,25 A, 24 Vdc)
Montáž	RX: vertikálně na stěnu nebo sloupek „MOCF“ s montážní konzolou „FA2“ TX: přímo na bránu pomocí dodaných šroubů
Krytí krabičky	IP44
Provozní teploty	-20 ÷ +55°C
Rozměry	46x128x45 mm
Hmotnost	Přijímač Vysílač
	135 g 165 g s FTA1 nebo 140 g s FTA2

Prohlášení o shodě

Prohlášení EU o shodě v souladu se směrnicí 89/336/CEE

Číslo: 218/FT210

Revize: 1

Níže podepsaný Lauro Buoro, ve funkci generálního manažera, prohlašuje na vlastní odpovědnost, že výrobek

Jméno výrobce: NICE S.p.a.

Adresa: Via Pezza Alta 13, 31046 Z.I. Rusitgnè – Oderzo (TV) Itálie

Typ: párové fotočlánky

Model: FT210

Příslušenství: kovový box, odolný proti poškození FA1, baterie FTA1, FTA2

Splňuje náležitosti předepsané níže uvedenými směrnicemi Evropské Unie, stejně tak jako náležitosti upravené směrnicí 93/68/CEE přijatou Evropskou radou dne 22. července 1993.

89/336/CEE Směrnice 89/336/CEE Evropské rady ze dne 3. května 1989 týkající harmonizace legislativy členských států v oblasti elektromagnetické kompatibility.

Podle následujících harmonizovaných norem:

EN 61000-6-2 Elektromagnetická kompatibilita (EMC) - Část 6-2: Všeobecné normy - Odolnost v prům. prostředí.

EN 61000-6-3 Elektromagnetická kompatibilita (EMC) - Část 6-3: Všeobecné normy - Emise v obytných a obchodních prostorech a v prostorech lehkého průmyslu.

Oderzo, 18. října 2005

Lauro Buoro
generální manager