

Nice

EPMOW



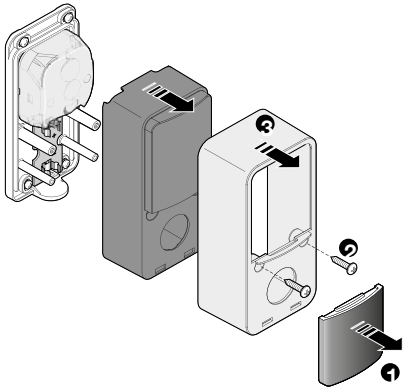
Bezdrátové fotobuňky

CE

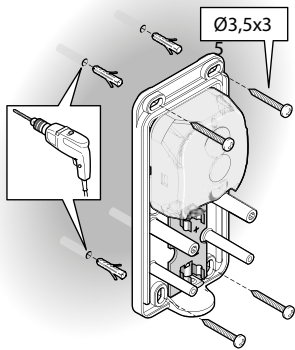
CZ - Návod k montáži a použití

Nice

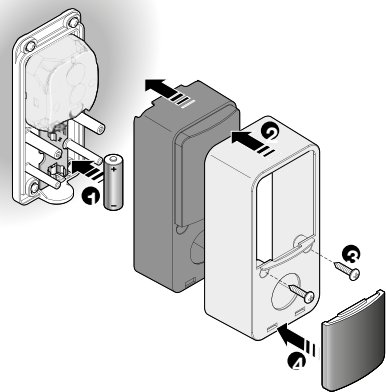
01.



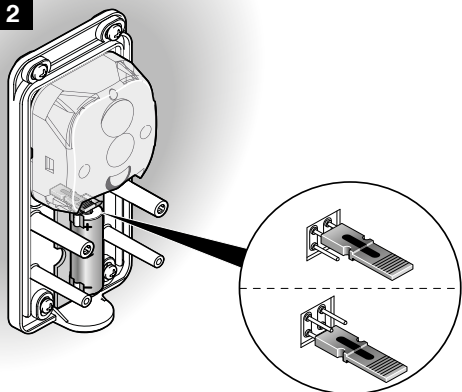
02.



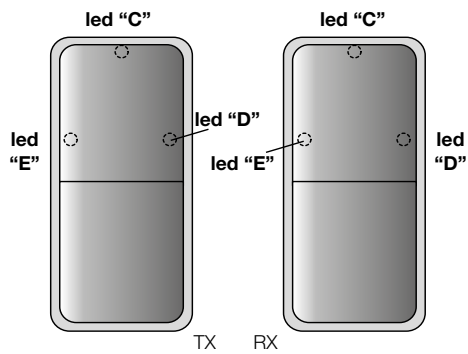
03.



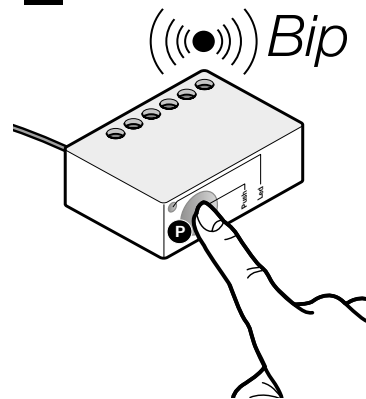
2



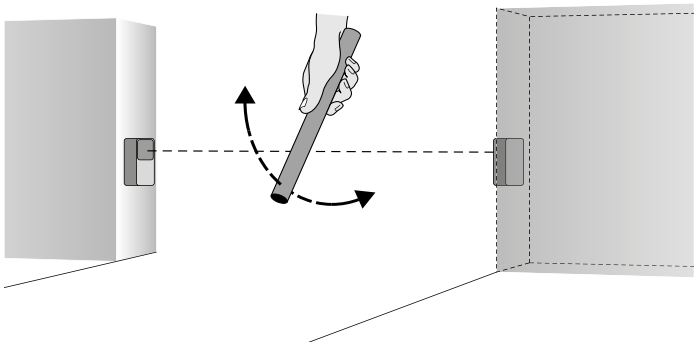
3



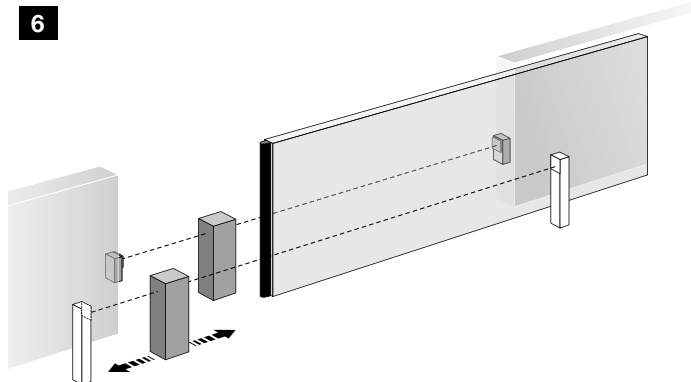
4



5

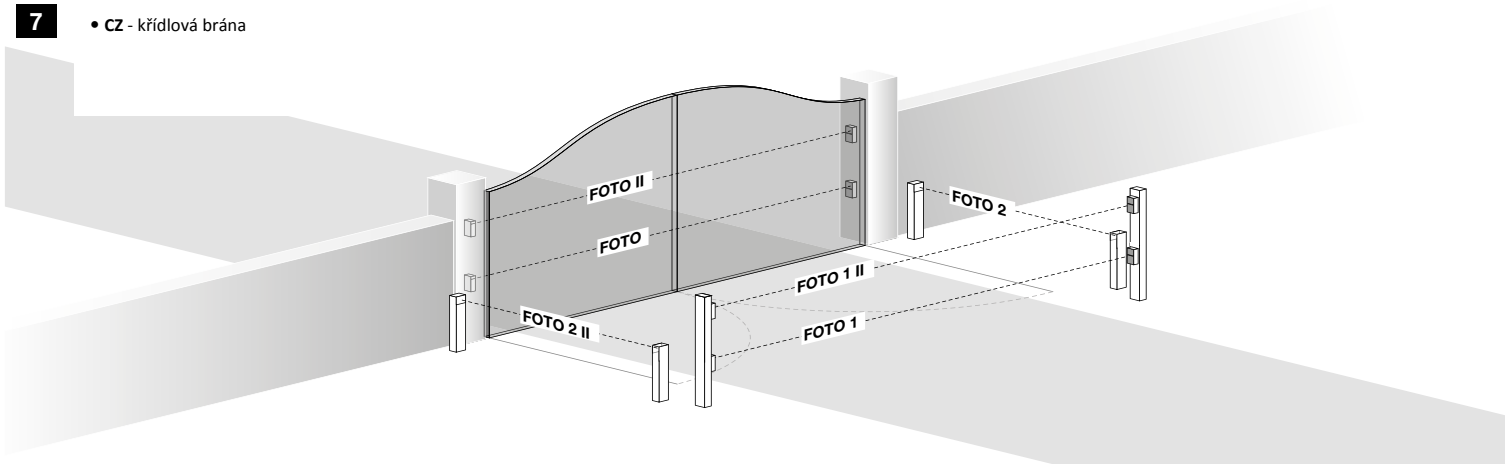


6

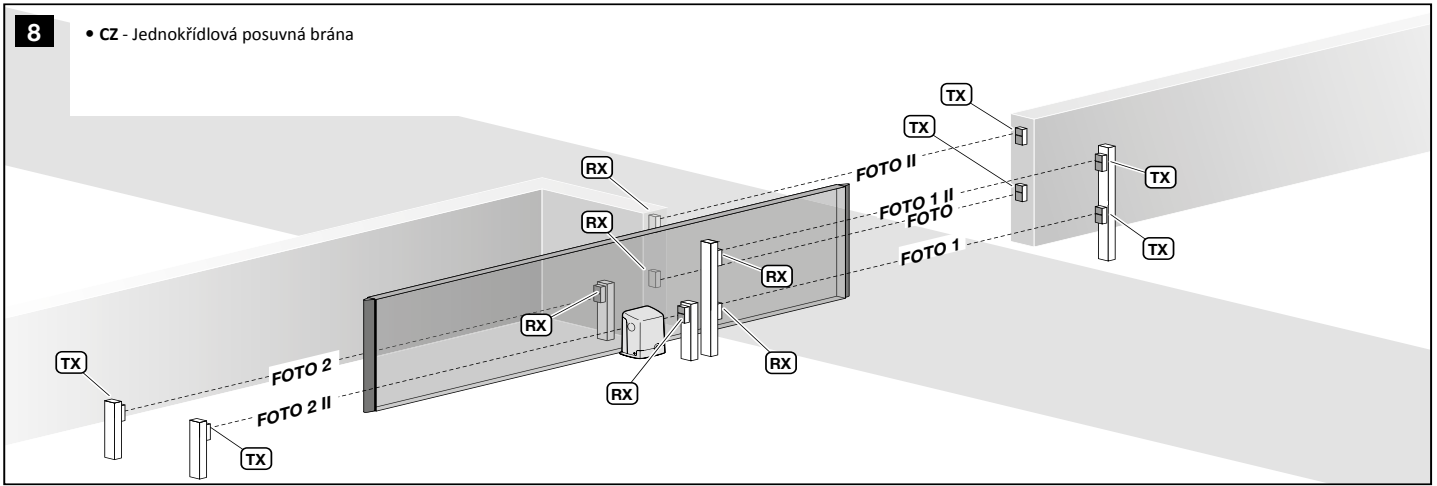


7

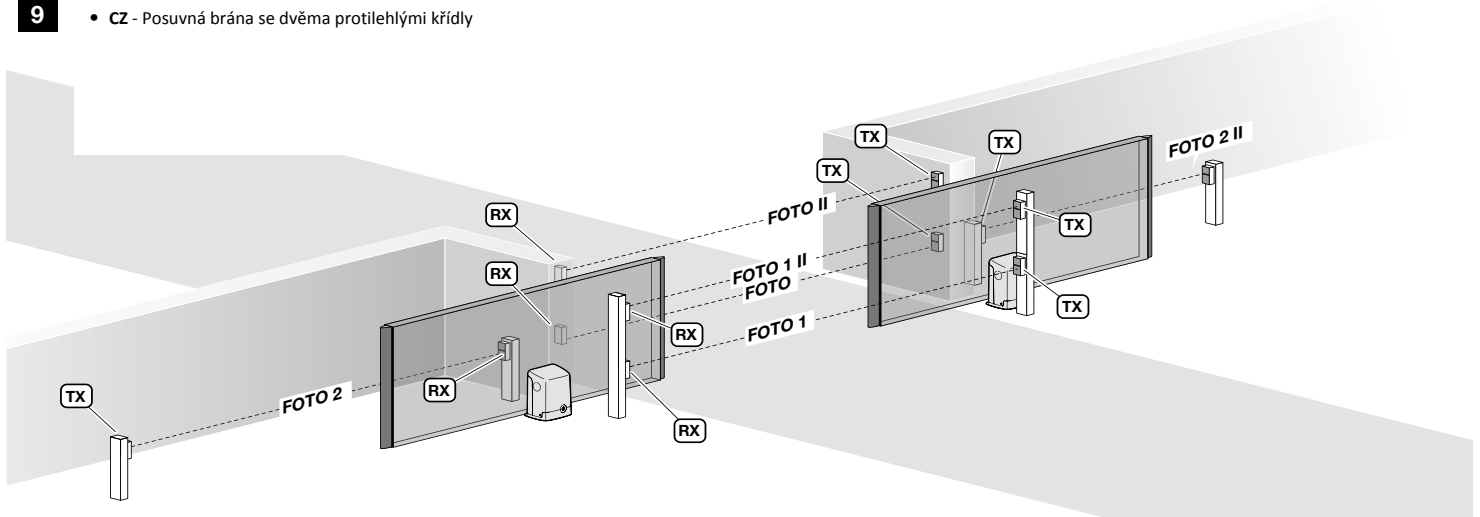
• CZ - křídlová brána



8 • CZ - Jednokřídllová posuvná brána



9 • CZ - Posuvná brána se dvěma protilehlými křídly



Tabulka 1

Funkce fotobuněk	FOTO	FOTO II	FOTO 1	FOTO 1 II	FOTO 2	FOTO 2 II	FOTO 3
Poloha jumperů							

Tabulka 2 (obr. 3)

STAV FOTOBUŇKY	STAV LED	VÝZNAM
Vyhledávání rádiového rozhraní	5 bliknutí každé 3 sekundy (D a E - obr. 3)	Vyhledávání modulu s rádiovým rozhraním
Programování	Boční led (D a E - obr. 3) střídavě blikají	Programování
Stand-by	Led nesvítil	Normální provozní podmínky
	Horní led bliká (C - obr. 3) každých 15 sekund	Vybitá baterie
Stav fotobuňky RX - přijímač	Levá led (E - obr. 3) svítí červeně	Signalizuje probíhající pracovní cyklus
	Levá led (E - obr. 3) červeně problikává	Signalizuje probíhající pracovní cyklus se slabým rádiovým pokrytím
	Pravá led (D - obr. 3) pravidelné dvojité blikání	Přítomnost optického signálu (vycentrování s vysílačem TX)
	Pravá led (D - obr. 3) nesvítil. Horní led (C - obr. 3) bliká	Chybí optický signál (zjištěná překážka nebo špatné vycentrování)
	Pravá led (D - obr. 3) nesvítil. Horní led (C - obr. 3) svítí	Vybitá baterie
	Pravá led (D - obr. 3) nesvítil. Horní led (C - obr. 3) problikává	Vybitá baterie + chybí optický signál
Stav fotobuňky TX - vysílač	Boční led (D a E - obr. 3) svítí červeně	Signalizuje probíhající pracovní cyklus
	Boční led (D a E - obr. 3) problikávají červeně	Signalizuje probíhající pracovní cyklus se slabým rádiovým pokrytím
	Horní led (C - obr. 3) bliká	Vybitá baterie

1 - Upozornění

- Pozor! Fotobuňky nejsou bezpečnostní zařízení, ale pouze pomocný bezpečnostní prvek.

Přesto, že jsou fotobuňky vyrobené tak, aby byly v maximální míře spolehlivé, za extrémních podmínek nemusí správně fungovat nebo může dojít k jejich poruše, přičemž tento problém nemusí být ihned viditelný. Z těchto důvodů, a v souladu se správným způsobem používání automatizační techniky, respektujte následující upozornění: - Projet branou je dovolené až v okamžiku, kdy je brána (nebo garážová vrata) zcela otevřená a v klidu. JE ZCELA ZAKÁZANÉ projíždět branou nebo vraty během jejich zavírání nebo pokud se dá očekávat, že se brzy začnou zavírat.

Pokud začne zařízení reagovat neobvykle, okamžitě vypněte elektrické napájení pohonu. Bránu pak můžete podle návodu odblokovat a ovládat ji ručně. Přivolejte kvalifikovaného technika, který automatizační techniku zkontroluje a případné závady opraví. Společnost Nice není odpovědná za škody způsobené nesprávným používáním výrobku, které by bylo v rozporu s informacemi uvedenými v tomto návodu.

2 - Popis a možnosti použití

EPMOW jsou detektory překážek určené pro automatizované brány (typ D podle normy EN 12453); zajišťují detekci překážek, které se vyskytují v optické ose mezi vysílačem (TX) a přijímačem (RX); každý z těchto prvků je napájený litiovou baterií CR123.

EPMOW jsou vybavené rádiovou technologií **Solemyo Air Net System** řady Nice, která zajišťuje bezdrátovou komunikaci s řídicí jednotkou. K jedné řídicí jednotce je možné připojit několik párů fotobuněk EPMOW a každému páru je možné nastavit jiný provozní režim. Fungují však pouze tehdy, když je řídicí jednotka, ke které jsou připojené, vybavená rádiovým rozhraním IBW řady Nice.

3 - Princip fungování

Po vložení baterie začne EPMOW vyhledávat rozhraní IBW, ke kterému se má připojit (viz tabulka 2 Vyhledání rádiového rozhraní)

Pokud vyhledá rádiové rozhraní, ke kterému byla fotobuňka připojená už v minulosti, přepne se do stavu Stand-by.

Pokud vyhledá rádiové rozhraní v připraveném stavu, přepne se do programovacího režimu. V takovém případě bude tento stav přetrvávat až do načtení celého zařízení a potom se přepne do režimu do stand-by.

4 - Naadresování a programování

Aby řídicí jednotka správně rozeznala EPMOW, je potřebné provést naadresování fotobuněk prostřednictvím příslušných jumperů podle tabulky 1 podle jejich rozmístění v rámci celého systému (obr. 7, 8, 9): toto nastavení musí být stejné jak u vysílač TX, tak u přijímače RX.

! Každý pár fotobuněk musí plnit jinou funkci než ostatní páry fotobuněk.

Podle návodu příloženého k IBW a k řídicí jednotce, proveďte všechny operace související s programováním a kolaudací EPMOW.

5 - Instalace

! Příjem může být negativně ovlivněn různými faktory: rozmístěním zařízení a jejich instalace v dosahu systémů bez omezení interference; dalšími vysílači se stejnou pracovní frekvencí a povětrnostními podmínkami. Neinstalujte univerzální přijímač v blízkosti terénu a v blízkosti kovových těles velkých rozměrů. Maximální délka použitých kabelů nesmí překročit 3 m. V případě nějakých provozních problémů kontaktujte servisní oddělení společnost Kovian.

01. Odstraňte přední skříčko, sundejte horní kryt fotobuňky a potom i ten vnitřní (fáze 01 - obr. 1).

02. Zvolte vhodné místo pro instalaci: ve výšce mezi 40 a 60 cm od terénu. Oba prvky vysílač TX a přijímač RX musí být navzájem proti sobě a musí být vycentrovány (maximální přípustná odchylka od osy je 5°); kvůli lepšímu vysílání a přijímání signálu není vhodné fotobuňky umísťovat do výklenků.

03. Proveďte naadresování: zapojte elektrické jumpery podle požadované funkce fotobuněk, viz tabulka 1.

04. Pokud bude automatizační technika vybavená dalším bezdrátovým příslušenstvím, nainstalujte jej.

05. Vytvoření nového zařízení:

a) Resetujte IBW nebo se ujistěte, že v jeho paměti nejsou uložena nějaká zařízení:

- stiskněte tlačítko P (obr. 4) a držte stisknuté, dokud se nerozsvítí červená led dioda

- potvrďte ťuknutím na tlačítko P

- počkejte na blikání, které bude potvrzovat reset.

b) Držte stisknuté tlačítko P na IBW tak dlouho, dokud se nerozsvítí zelená LED (stav očekávání).

c) Do každé EPMOW vložte baterii, IBW pípnutím potvrdí rozeznání; EPMOW přejde do programovací fáze s příslušnou signalizací toho stavu.

d) V této fázi můžete načíst bezdrátová zařízení (výstražné majáky nebo bezpečnostní lišty): ujistěte se, neobsahují IBW uložené v minulosti, a proto zařízení zresetujte (viz návod k IBW).

e) Potvrďte uložení zařízení do paměti ťuknutím na tlačítko P na IBW: led na každé EPMOW zhasnou, pokud byly správně načteny.

f) Pravidelné pípání IBW připomíná, že je nutné provést načtení zařízení Bluebus (z řídicí jednotky nebo z programátoru Oview).

g) Po dokončení načtení přestane zařízení pípat. Spusťte pracovní cyklus a ťuknutím do tlačítka P na IBW spusťte "test zařízení".

h) V testovacím režimu zkontrolujte správnou funkčnost fotobuněk EPMOW a dokonalé optické vycentrování vysílače TX a přijímače RX podle signalizace vydávané v průběhu pracovního cyklu (viz tabulka 2); kromě toho zkontrolujte pokrytí signálem: pokud je slabé, použijte otočnou hlavičku, která obsahuje optický systém, určený pro optimalizaci nasměrování paprsku. Pokud by během pracovního cyklu bylo pokrytí signálem slabé, bude nutné vylepšit rozmístění antén (především IBW - viz návod).

i) Ukončete testovací režim ťuknutím na tlačítko P na IBW.

06) Všechno dobře připevněte (fáze 02 - obr. 1) a zkontrolujte vycentrování vysílače TX a přijímače RX (obr. 5).

07. Uzavřete EPMOW (fáze 03 - obr. 1).

6 - Kolaudace

! Pozor: po přidání dalších fotobuněk nebo po jejich výměně je nutné znovu provést kolaudaci celé automatizační techniky podle instrukcí uvedených v jednotlivých návodech.

- **Kontrola optického vycentrování:** proveďte operace popsané v části "test funkčnosti", který je určený pro IBW, viz příslušný návod. Dále je možné zkontrolovat i optické vycentrování vysílače TX a přijímače RX na základě signalizace vydávané během pracovního cyklu, viz tabulka 2.

- **Zkontrolujte pokrytí rádiovým signálem:** při kontrole kvality příjmu rádiového signálu fotobuňkami, postupujte podle instrukcí uvedených v návodu k IBW a stejně tak i signalizaci led diod na přijímači RX vysílači TX, která je popsána v tabulce 2; doporučuje se prověřit pokrytí rádiovým signálem během celého pracovního cyklu automatizační techniky.

- **Kontrola správné detekce překážky:** kontrola se provádí pomocí zkušebního hranolu 700 x 300 x 200 mm, jehož 3 stěny jsou černé a matné a zbývající 3 stěny jsou bílé a lesklé, případně zrcadlové, jak předepisuje norma EN12445 (obr. 6).

7 - Servis

Servis fotobuněk provádějte alespoň 6 měsíců, přitom provádějte následující kroky:

01. Odblokujte motor, podle instrukcí uvedených v příslušném návodu k montáži, aby nemohlo dojít k nahodilému spuštění pohonu během provádění servisu.
02. Zkontrolujte, jestli případnou přítomnost vlhkosti, oxidace nebo cizích těles (např. hmyzu) a odstraňte je. V případě pochybností zařízení vyměňte.
03. Očistěte vnější kryt, zejména čočky a sklíčka, pomocí měkkého, mírně navlhčeného hadříku. Nepoužívejte čisticí prostředky na bázi alkoholu, benzenu, brusné a podobné látky; mohlo by dojít k zmatnění lesklých povrchů a ke snížení funkčnosti fotobuněk.
04. Proveďte kontrolu funkčnosti podle instrukcí uvedených v kapitole "Kolaudace".
05. Výrobek je navržen tak, aby fungoval minimálně 10 let v normálních provozních podmínkách; po uplynutí této doby doporučujeme zvýšit frekvenci pravidelných kontrol a údržby.
06. Zkontrolujte případně i signalizaci vybité baterie; pokud je vybitá, proveďte její výměnu (kap. 8 - obr. 1).

8 - Výměna baterie

Upozornění - U aplikací s průměrnými 10 pracovními cykly denně doporučujeme měnit baterie jednou za rok.

Baterie ve vysílači TX a v přijímači RX jsou lithiové baterie CR123. Přístup k baterii je nakreslený na obr. 1; při výměně baterií respektujte tato upozornění: • používejte vždy nové baterie, přitom dodržujte správnou polaritu; • po vložení baterie zkontrolujte blikání led diod a zjistěte význam blikání podle návodu k automatizační technice, u které jsou fotobuňky EPMOW zapojené.

9 - Likvidace

Tento výrobek je nedílnou součástí automatizační techniky a proto musí být zlikvidovaný společně s ní podle pokynů uvedených v v návodu k automatizační technice.

10 - Technické parametry

Upozornění: Uvedené technické parametry platí při okolní teplotě 20 °C. Nice S.p.A. si vyhrazuje právo upravovat své výrobky, přičemž bude zachován způsob jejich použití a základní funkce a vlastnosti.

Napájení: 3 V DC, lithiovou baterií CR123 * **Životnost baterie:** delší než jeden rok při 10 pracovních cyklech za den * **Bezdrátová komunikace:** obousměrná, na 7 kanálech pásma [863,5 MHz - 869,8 MHz] * **Rádiový protokol:** vysoce zabezpečený; kompatibilní s rádiovou technologií Solemyo Air Net System řady Nice * **Užitný dosah:** 20 m (*) * **Maximální dosah rádiového signálu** (za optimálních podmínek): 40 m * **Stupeň krytí:** IP 44 * **Provozní teploty:** -20°C ... +55°C * **Rozměry:** 105 x 50 x 40 mm * **Hmotnost:** 200 g (TX + RX)

(*) Poznámka - Dosah vysílače a přijímače zařízení může být dalšími zařízeními, která v blízkosti pracují na stejné frekvenci (např. bezdrátová sluchátka, bezdrátové zvonky, zabezpečovací systémy apod.), což může vyvolat rušení systému. V případě dlouhodobého a silného rušícího signálu, nemůže výrobce poskytnout žádnou záruku na skutečný dosah svých bezdrátových zařízení.