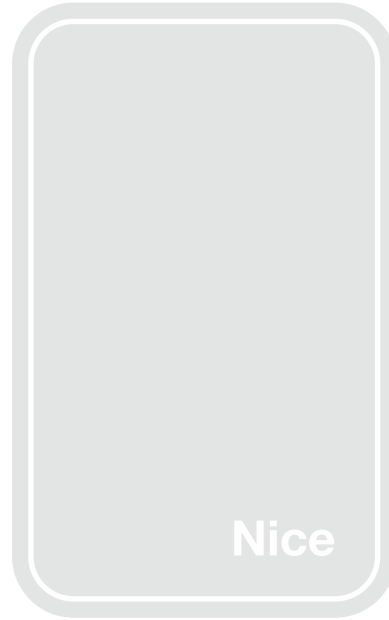


EPLB / EPMB

EPLB



EPMB



Fotobuňky

Instalační a uživatelské instrukce a bezpečnostní upozornění

• **POZOR! DŮLEŽITÉ INSTRUKCE:** aby byla zajištěna bezpečnost osob, je nutné respektovat níže uvedené instrukce. Proto si ještě předtím, než se pustíte do práce, přečtěte pozorně tento návod. Dobře si tento manuál uschovejte pro jeho případné pozdější použití. Pokud budete mít nějaké pochybnosti, požádejte o vysvětlení autorizovaný servis společnosti Nice. Chybné provedení instalace může ohrozit bezpečnost osob a způsobit škody na majetku.

- Veškeré instalační práce, zapojení, naprogramování a údržba zařízení musí být prováděné pouze kvalifikovaným technikem, který je povinný dodržovat příslušné zákony, místně platné směrnice a technické normy a stejně tak i všechny instrukce uvedené v tomto návodu.
- Oba prvky, tj. vysílač (TX) i přijímač fotobuňky (RX) musí být trvale připevněny naproti sobě, na svislých konstrukcích, které jsou navzájem rovnoběžné, a musí být z pevného materiálu a nesmí na fotobuňky přenášet vibrace.
- Místo zvolené pro jejich připevnění musí zaručovat, že fotobuňka nebude vystavena nahodilým nárazům; dále musí být zaručený snadný přístup při provádění údržby.
- Fotobuňky musí být připojené výhradně k řídicí jednotce (nebo k rozhraní) Nice, která je vybavená technologií "BlueBus".
- Fotobuňka musí fungovat pouze s využitím přímé interpolace mezi vysílačem (TX) a přijímačem (RX): je zakázáno využívat odrazu apod.
- Aby se zvýšila úroveň zabezpečení celého systému proti poruchám, musí být pár fotobuněk připojený k řídicí jednotce, která je vybavená funkcí "fototest".
- Výrobek je zabezpečený proti pronikání dešťové vody a prachu; je tedy přizpůsobený pro běžné venkovní povětrnostní podmínky. V žádném případě není vhodný pro použití ve vysoce slaném, kyselém nebo výbušném prostředí. Stejně tak se vyhněte instalaci fotobuněk v prostředí, kde hrozí povodně nebo jejich zaplavení.
- Elektrické kabely musí vcházet do fotobuňky skrze připravené otvory, umístěné ve spodní části základny; kabely musí být přivedené zespodu. Tím je omezeno pronikání vody do vnitřní části výrobku.

Toto zařízení je fotobuňka (neboli detektor překážek typu D, podle EN 12453) s výstupem s relé. Je součástí výrobní řady **Era-EP** a je určený pro zařízení vybavená automatizační technikou, která pohání dveře, brány, garážová vrata a pro další podobné automatizace. **Každé jiné použití, které by bylo v rozporu s informacemi uvedenými v tomto manuálu, bude považované za nevhodné a zakázané.** Totéž platí i pro použití zařízení v nevhodných podmínkách. Zařízení je vybavené technologií "BlueBus", která zajišťuje jeho připojení a komunikaci mezi fotobuňkami a řídicí jednotkou (nebo rozhraním) prostřednictvím dvou elektrických vodičů. Zapojení se provádí jako „paralelní“ a každému páru fotobuněk je přidělena příslušná funkce, kterou pak plní v rámci celého systému s automatizační technikou. Toto nastavení se provádí prostřednictvím odpovídajícího vložení jumperu. Zařízení je možné používat společně s dalšími zařízeními řady "FT210B", které jsou rovněž vybavená technologií "BlueBus" (viz **obr. 6 a 7**), s jejichž pomocí je možné vyřešit problém elektrického zapojení bezpečnostních lišt nainstalovaných na pohyblivých křídlech brány.

VELMI DŮLEŽITÉ UPOZORNĚNÍ! – Aby bylo zaručeno dokonalé vystředění optického paprsku mezi vysílačem TX a přijímačem RX, je ještě **před instalací fotobuněk nutné zkontrolovat, jestli jsou konstrukce zvolené pro jejich instalaci navzájem dokonale rovnoběžné.** Pokud tomu tak není, doporučujeme raději použít směrově nastavitelné fotobuňky (např. EPLOB), protože tyto fotobuňky nemají žádný seřizovací mechanismus pro dodatečné vystředění optického paprsku po jejich definitivním připevnění k podkladu.

- **01.** Předtím, než se pustíte do instalace, přečtěte si upozornění uvedená v kapitole 1 a technické parametry uvedené v kapitole 8.
- **02.** Rozmontujte fotobuňky a připravte je k instalaci (**obr. 1, 2, 3, 4 a 5**).
- **03.** Prostudujte si návod k vaší řídicí jednotce (nebo k rozhraní) a podívejte se na **obr. 6, 7, 8, 9 a 10** a na základě takto získaných informací zvolte detekční funkci, kterou bude pár fotobuněk plnit, a stejně tak zvolte i vhodné místo pro instalaci obou fotobuněk; poznamenejte si identifikační označení tohoto páru fotobuněk (např. "FOTO 2"). Pokud chcete jeden nebo dva páry fotobuněk používat jako zařízení pro automatické ovládání otevírání automatizační techniky, zvolte funkci **FA1** a/nebo **Fa2**.
- **04.** Vyhleďte v **tabulce A** označení, které jste si poznamenali (např. "FOTO 2"); a podle schématu uvedeného pod označením zapojte jumper do vysílače TX a přijímače RX (**obr. 11**), a to stejným způsobem, jak je to nakreslené na schématu.
Poznámka – Nepoužité jumpery si ponechejte pro jejich případné pozdější použití.
- **05.** Pokud budete instalovat i další páry fotobuněk, zopakujte s každým párem body 03 a 04. **Pozor!** – Každý pár fotobuněk musí mít zapojené jumpery jinak, než je tomu u ostatních párů fotobuněk, které jsou součástí automatizační techniky.
- **06.** Připevněte držáky fotobuněk k podkladu na předem vybraných místech. **Pozor!** – Zkontrolujte, jestli oba prvky míří jeden na druhý (obr. 12-a), aby mohlo být dosaženo následného optického vycentrování mezi vysílačem TX a přijímačem RX. Pokud podklady neumožňují provést takové zaměření, doporučujeme, abyste zatím držáky fotobuněk připevnili k podkladu nějakým provizorním způsobem (např. samolepicí páskou apod.) a trvalým způsobem (**obr. 12-b**) je připevnili až po dokončení kolaudace systému (kapitola 4).
Poznámka – **Platí pouze pro posuvné brány s jedním nebo dvěma křídly** – Aby nedocházelo k interferencím mezi jednotlivými zařízeními zapojenými do systému "BlueBus", rozmístěte jednotlivé prvky TX a RX stejným způsobem, jako je to uvedeno na **obr. 6** nebo **7**.
- **07.** Odpojte elektrické napájení automatizační techniky; pokud jste nainstalovali i záložní baterii, je nutné ji odpojit.
- **08.** Zapojte paralelně oba prvky, tj. vysílač TX a přijímač RX (**obr. 13**) prostřednictvím kabelu bus se dvěma vodiči; nakopec kabel bus připojte ke svorce "BlueBus" na řídicí jednotce (nebo na rozhraní): není nutné dodržovat polaritu.
- **09. Fotobuňky používané jako "zařízení pro automatické vydávání příkazu pro otevíření automatizační techniky"** – Pokud jsou fotobuňky nastavené pro tuto funkci (zkontrolujte podle bodu 03), dokončete jejich instalaci přerušením spoje mezi body "A", které jsou vyznačené na elektronických kartách obou prvků, tj. vysílače TX a přijímače RX (**obr. 14**).
- **10.** Připevněte moduly vysílače TX a přijímače RX k jejich držákům (**obr. 15**).
- **11.** Automatizační techniku začněte napájet elektrickou energií a spusťte operaci pro "načtení příslušenství připojeného k síti BlueBus", podle instrukcí uvedených v návodu k řídicí jednotce (nebo rozhraní).
Poznámka – Pokud tato fotobuňka nahrazuje jinou, která byla nainstalovaná dříve, musíte zapojit jumper stejným způsobem, jak tomu bylo u předchozí fotobuňky. V takovém případě není nutné spouštět operaci pro načtení připojeného příslušenství.
- **12.** Proveďte kolaudaci popsanou v kapitole 4.
- **13.** Instalaci dokončete podle **obr. 18 a 19**.

Aby byla zaručená správná funkčnost fotobuněk, případně odhaleny interference s jinými zařízeními, postupujte podle níže uvedených pokynů.

- **01.** Začněte automatizační techniku napájet elektrickou energií a sledujte stav LED diod na vysílači TX a na přijímači RX (**obr. 15**); pak v **tabulce B** vyhleďte význam jejich stavu a přitom nezapomeňte, že optimálního provozního stavu je dosaženo v tom případě, kdy obě LED diody velmi pomalu blikají. Pokud zjištěný stav neodpovídá požadovanému výsledku, proveďte operace popsané v tabulce B. Zejména v případech, kdy je zapotřebí zlepšit vystředění toku paprsku mezi vysílačem TX a přijímačem RX, posuňte o kousek jednu nebo obě fotobuňky,

aby jedna mířila přesně na druhou a jejich LED diody začaly velmi pomalu blikat (= *optimální vystředění obou prvků*).

- **02.** Zkontrolujte detekční účinnost tím způsobem, že přerušíte optickou osu mezi oběma fotobuňkami válcem ($\varnothing = 5$ cm; $L = 30$ cm): tímto předmětem protněte paprsek nejprve v blízkosti vysílače TX, pak poblíž přijímače RX a nakonec přibližně uprostřed mezi oběma prvky (**obr. 16**). Během každého protnutí se ujistěte, že fotobuňky přešly z "aktivního" stavu do stavu "alarmu" a naopak, a že automatizační technika zareagovala předpokládaným způsobem, právě v důsledku reakce fotobuňky.
- **03.** Zkontrolujte správnou účinnost při detekci překážek podle požadavků normy EN 12445, s použitím rovnoběžnostěny (700 x 300 x 200 mm), jehož tři stěny (každá jiného rozměru) mají černý a matný povrch, zatímco zbývající stěny jsou vyrobené z lesklého a reflexního materiálu (**obr. 17**).

Pozor! – Po přidání, odebrání nebo výměně fotobuňky, která je součástí systému s automatizační technikou, je nutné znovu provést kolaudaci celé automatizační techniky podle pokynů uvedených v návodech přiložených k jednotlivým zařízením.

5 BEZPEČNOSTNÍ UPOZORNĚNÍ PŘI POUŽÍVÁNÍ

Pozor! – Fotobuňky nejsou bezpečnostní zařízení, ale pouze pomocný bezpečnostní prvek, který zvyšuje bezpečnost automatizační techniky. Přestože byly tyto fotobuňky navrženy a vyrobeny takovým způsobem, aby byly maximálně spolehlivé, za extrémních podmínek může dojít k jejich selhání nebo poruše, přičemž takový problém nemusí být ihned zřejmý. Z tohoto důvodu je nutné respektovat níže uvedená bezpečnostní upozornění:

- Průjezd přes automatizační techniku je povolený pouze za podmínky, že brána nebo vrata jsou zcela otevřená a jsou v klidu.
- JE PŘÍSNĚ ZAKÁZÁNO projíždět v okamžiku, kdy se brána nebo vrata zavírají anebo je zřejmé, že k zavření dojde každým okamžikem.
- Pokud se při provozu automatizační techniky začnou projevovat příznaky závad, odpojte okamžitě elektrické napájení; bránu nebo vrata otevřete za takových okolností pouze ručně po odblokování převodového motoru podle instrukcí uvedených v návodu. Přivolejte co nejdříve technika, který provede kontrolu nebo opravu utomati-zační techniky.

6 ÚDRŽBA

Údržbu fotobuněk provádějte minimálně jednou za 6 měsíců, přitom provádějte tyto činnosti:

- 1) odblokujte převodový pohon podle instrukcí uvedených v návodu, aby nešlo k náhlému spuštění automatizační techniky během údržby;
- 2) zkontrolujte, jestli fotobuňky nevykazují příznaky související s vnitřní vlhkostí, oxidací a přítomnost cizorodých látek (např. hmyz), případně je odstraňte. V případě pochybností zařízení vyměňte za nové;
- 3) očistěte vnější část krabičky – především čočku a skličko – pomocí měkkého, mírně navlhčeného hadříku. Nepoužívejte čisticí prostředky obsahující alkohol, benzen, brusné a podobné látky, které by mohly zmatnit lesklý povrch fotobuňky a tím zhoršit její funkčnost.;
- 4) proveďte kontrolu funkčnosti podle pokynů uvedených v kapitole "Kolaudace";
- 5) životnost výrobku je za normální provozních podmínek nejméně 10 let; po uplynutí této doby doporučujeme provádět údržbu fotobuněk častěji než dříve.

7 LIKVIDACE

Tento výrobek je nedílnou součástí automatizační techniky a proto musí být zlikvidovaný společně s ní podle stejných zásad, které jsou uvedené v návodu k používání automatizační techniky.

8 TECHNICKÉ PARAMETRY

Upozornění: Všechny níže uvedené technické parametry platí při teplotě okolního prostředí 20°C. Společnost Nice S.p.a. si vyhrazuje právo provádět úpravy svých výrobků, kdykoli to bude považovat za nutné, přičemž zachová jejich provozní parametry a možnosti použití.

- **Typologie výrobku:** detektor překážek pro automatizační techniky nainstalované na branách a vratech (typ D podle normy EN 12453).
- **Aplikovaná technologie:** přímá optická interpolace mezi vysílačem TX a přijímačem RX s využitím modulovaného infračerveného paprsku.
- **Napájení / Výstup:** zařízení může být připojené pouze k řídicí jednotce (nebo rozhraní) s technologií "Blue-Bus". Z řídicí jednotky odebírá elektrické napájení a vysílá do ní výstupní signály.
- **Maximální proudový odběr:** 1 jednotka "BlueBus".
- **Úhel paprsku vysílaného vysílačem TX:** 20° ($\pm 25\%$).
- **Detekční úhel paprsku přijímaného přijímačem RX:** 8° ($\pm 25\%$).
- **Dosah:** užitečný dosah 15 m; maximální dosah 30 m. Dosah se může za nepříznivých povětrnostních podmínek (mlha, déšť, vysoká prašnost atd.) snížit až o 50%.
- **Detekční kapacita:** matné předměty o rozměrech větších než 50 mm, které se vyskytnou v optické ose mezi vysílačem TX a přijímačem RX (maximální rychlost 1,6 m/s).
- **Počet připojitelných fotobuněk:** až 7 párů fotobuněk s bezpečnostní funkcí a 2 páry s otevírací funkcí (automaticky synchronizace odstraňuje interferenci mezi detekčními zařízeními).
- **Maximální délka kabelu:** všechny prvky musí být zapojené paralelně. Součet celkové délky všech kabelů, použitých pro vzájemné zapojení jednotlivých prvků, včetně kabelu, který vede do řídicí jednotky, nesmí překročit 50 m.
- **Stupeň krytí:** IP 44
- **Použití v kyselém, slaném nebo výbušném prostředí:** Ne.
- **Provozní teploty:** -20 až +50°C
- **Montáž:** prvky nainstalované navzájem proti sobě na svislých, rovnoběžných konstrukcích nebo na kompatibilních sloupcích.
- **Systém pro dodatečné seřízení vystředění mezi vysílačem TX a přijímačem RX:** Ne.
- **Rozměry (jeden prvek) / Hmotnost (obou prvků):**
 - EPLB 70 x 70(h) x 30 mm / 165 g
 - EPMB 50 x 80(h) x 28,5 mm / 143 g


9 ES PROHLÁŠENÍ O SHODĚ

Společnost Nice s.p.a. prohlašuje, že výrobky:

EPLB, EPMB

splňují základní požadavky stanovené evropskou směrnicí **2004/108/ES**, jakož i další příslušné normy.

Celé znění prohlášení o shodě je k dispozici na webových stránkách www.nice-service.com anebo si ji můžete vyžádat přímo od společnosti Nice S.p.A.

 Ing. **Mauro Sordini**
(generální manager)

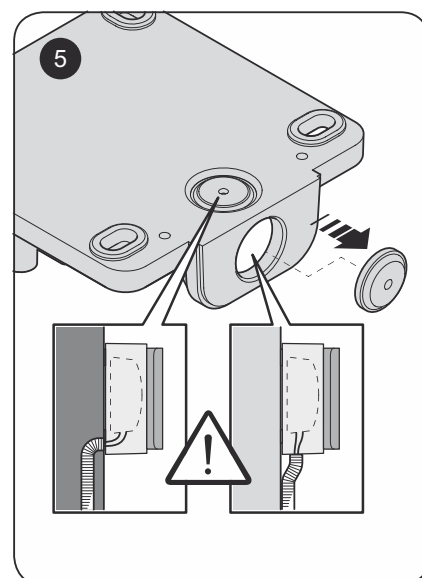
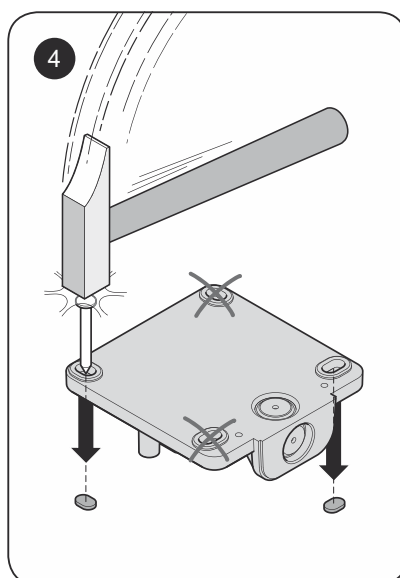
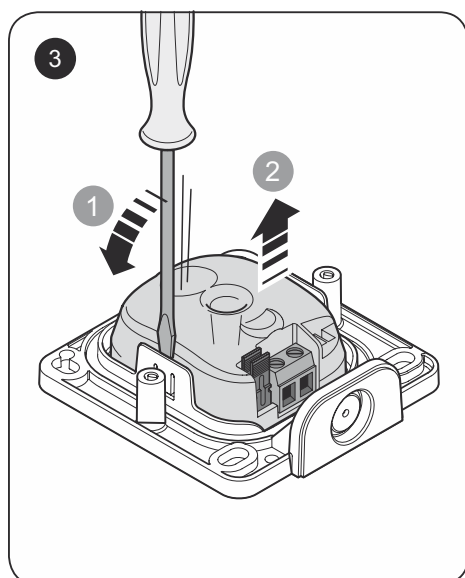
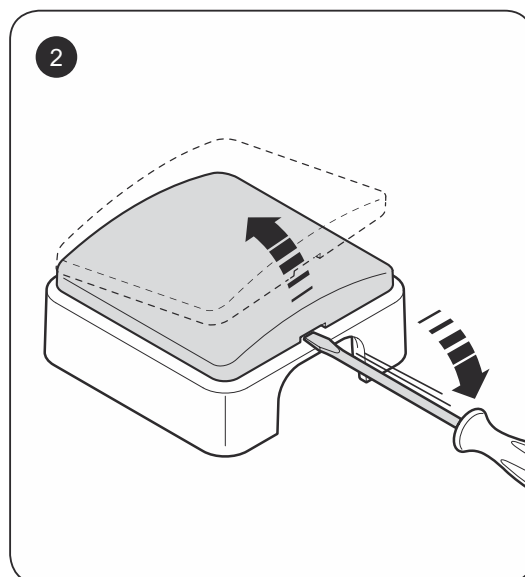
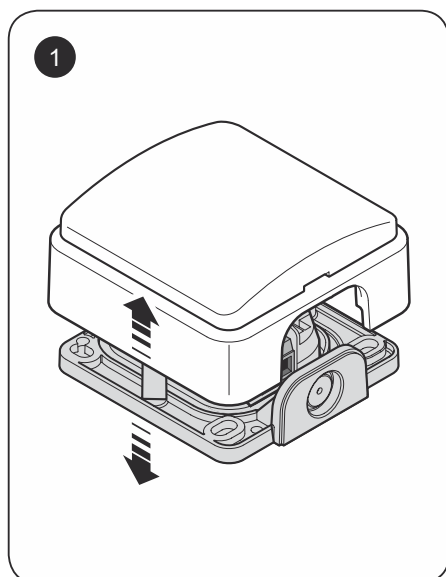
TABULKA A

Fotobuňky	FOTO	FOTO II	FOTO 1	FOTO 1 II	FOTO 2	FOTO 2 II	FOTO 3	FA1(*)	FA2(*)
Pozice jumperu									

(*) Přerušete spoj "A" na elektronické kartě vysílače TX a přijímače RX (obr. 14).

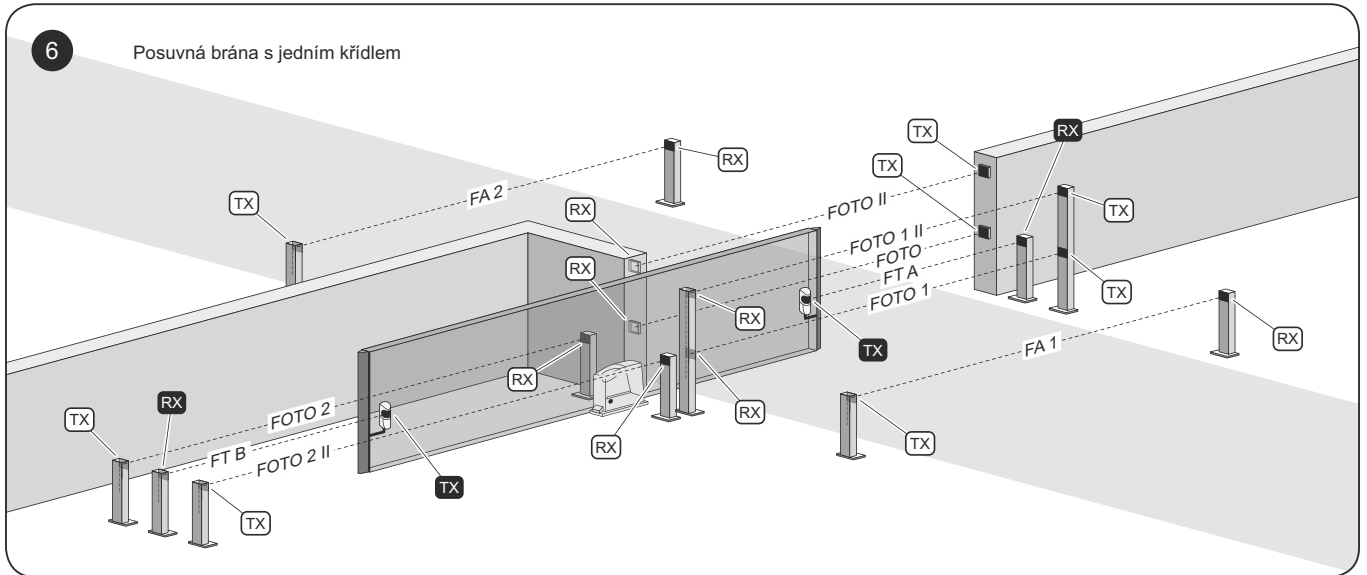
TABULKA B

STAV LED DIODY	VÝZNAM	CO DĚLAT
Trvale zhasnutá	(TX, RX) – Fotobuňka není napájena elektrickou energií anebo je poškozená.	Zkontrolujte, jestli je na svorkách fotobuňky elektrické napětí přibližně 8 - 12 V DC; pokud naměříte správné napětí, je pravděpodobně fotobuňka poškozená.
3 rychlá bliknutí, (pauza), ...	(TX, RX) – Pár fotobuněk není uložený do paměti řídicí jednotky (nebo rozhraní).	Zkontrolujte, jestli má každý pár fotobuněk jinak nakonfigurovaný jumper, než je tomu u ostatních párů. Spustte načtení příslušenství (kapitola 3, bod 11).
Velmi pomalé blikání	(TX, RX) – Vysílač TX pravidelně vysílá. Přijímače RX přijímá <u>výborný signál</u> .	Nemusíte nic dělat; optimální vystředění paprsku mezi vysílačem TX a přijímačem RX.
Pomalé blikání	(RX) – Přijímač RX přijímá <u>dobrý signál</u> .	Nemusíte nic dělat; dobré provozní podmínky.
Rychlé blikání	(RX) – Přijímač RX přijímá <u>špatný signál</u> .	Snížená kvalita funkčnosti; doporučujeme očistit sklička fotobuněk.
Velmi rychlé blikání	(RX) – Přijímač RX přijímá <u>velice špatný signál</u> .	Funkčnost na hraně únosnosti; očistěte sklička fotobuněk; znovu vycentrujte optickou osu mezi vysílačem TX a přijímačem RX.
Trvale rozsvícená	(TX, RX) – Přijímač RX nepřijímá <u>žádný signál</u> .	Zkontrolujte, jestli mezi vysílačem TX a přijímačem RX není nějaká překážka; očistěte sklička fotobuněk; znovu vycentrujte optickou osu mezi vysílačem TX a přijímačem RX.



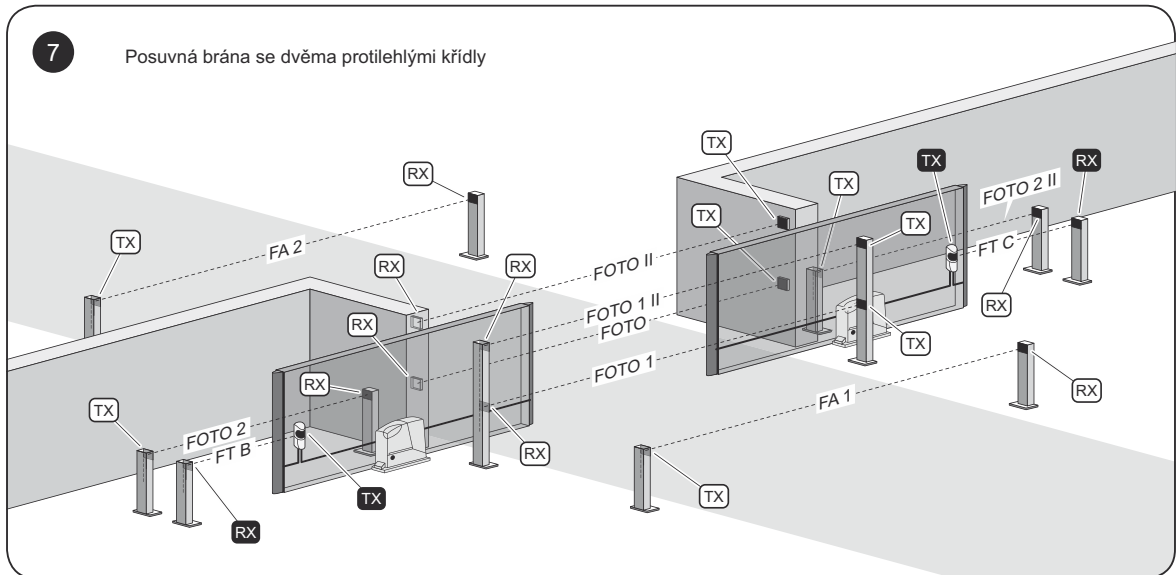
6

Posuvná brána s jedním křídlem



7

Posuvná brána se dvěma protilehlými křídly



8

Křídlová brána

