

## Eolis WireFree™ io



### CZ - Uživatelská příručka



io-homecontrol® poskytuje pokročilou a bezpečnou technologii dálkového ovládání, která je snadná na instalaci. Výrobky označené io-homecontrol® spolu komunikují pro zvýšení pohodlí, bezpečnosti a úspory energie.

[www.io-homecontrol.com](http://www.io-homecontrol.com)

Společnost Somfy tímto prohlašuje, že tento výrobek je v souladu s nezbytnými požadavky a ostatními souvisejícími ustanoveními předpisu 1995/5/CE. Prohlášení o shodě je k dispozici na stránkách [www.somfy.com/de](http://www.somfy.com/de). Platné v EU, CH a NO. Obrazové materiály nejsou součástí smluvního ujednání.

### Uživatelská příručka

#### 1. Úvod

Eolis WireFree™ io je bezdrátový senzor větru spojený s motory io-homecontrol® pro markýzy, které umožňují ovládání automatického zavírání, když vítr překročí nastavený práh citlivosti.

Eolis WireFree™ io může být taky připojen k Easy Sun io (viz **provozní příručka Easy Sun io**).

#### 2. Bezpečnost

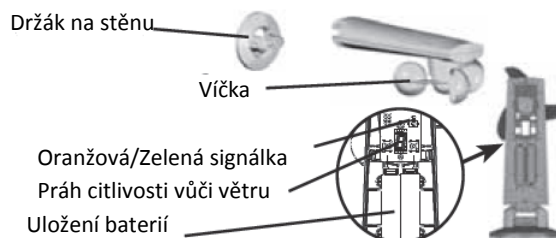
Před používáním tohoto výrobku si pečlivě prostudujte příručku. Tento výrobek společnosti Somfy musí být instalován autorizovaným technikem. Jakékoliv použití výrobku mimo oblast vymezenou společností Somfy je zakázáno. V takovém případě a v případě nedodržení zde uvedených pokynů ztrácí platnost záruka a zbavuje společnost Somfy jakékoliv odpovědnosti.

Nikdy nenote Eolis WireFree™ io do kapalin. Vyhněte se nárazům! Neupustte na zem! K čištění nepoužívejte abrazivních čisticích prostředků.

Zajistěte, aby byl senzor čistý a pravidelně kontrolujte, zda pracuje správně.

**i** Tento senzor nechrání markýzy v případě silných porывů větru. Existuje-li možnost výskytu takového počasí, zajistěte, aby markýzy zůstaly zavřeny.

### 3. Eolis WireFree™ io podrobně



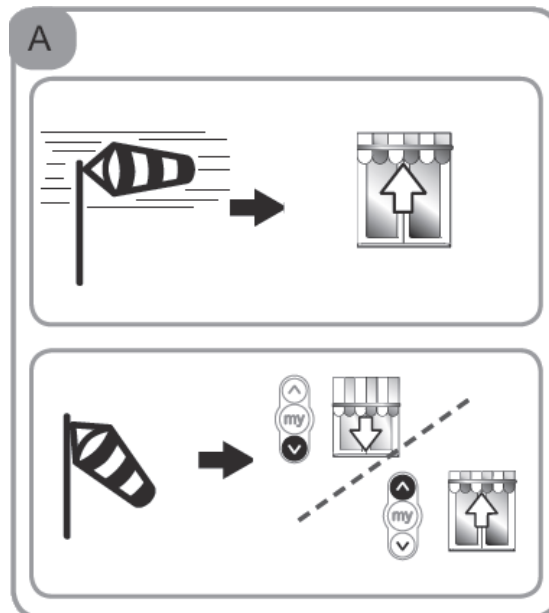
### 4. Provoz

#### Obrázek A

- Pokud vítr překročí nastavený práh citlivosti, pak se markýzy spojené se senzorem automaticky zavrou.

**i** V případě, že vítr překračuje nastavený práh citlivosti, není možné zastavit zasunutí a vysunutí markýz.





- Pokud senzor po 30 sekund nezjistí žádný vítr, je možné markýzy ovládat v manuálním režimu. Všechna automatizovaná zařízení zůstanou 11 minut uzamčena.



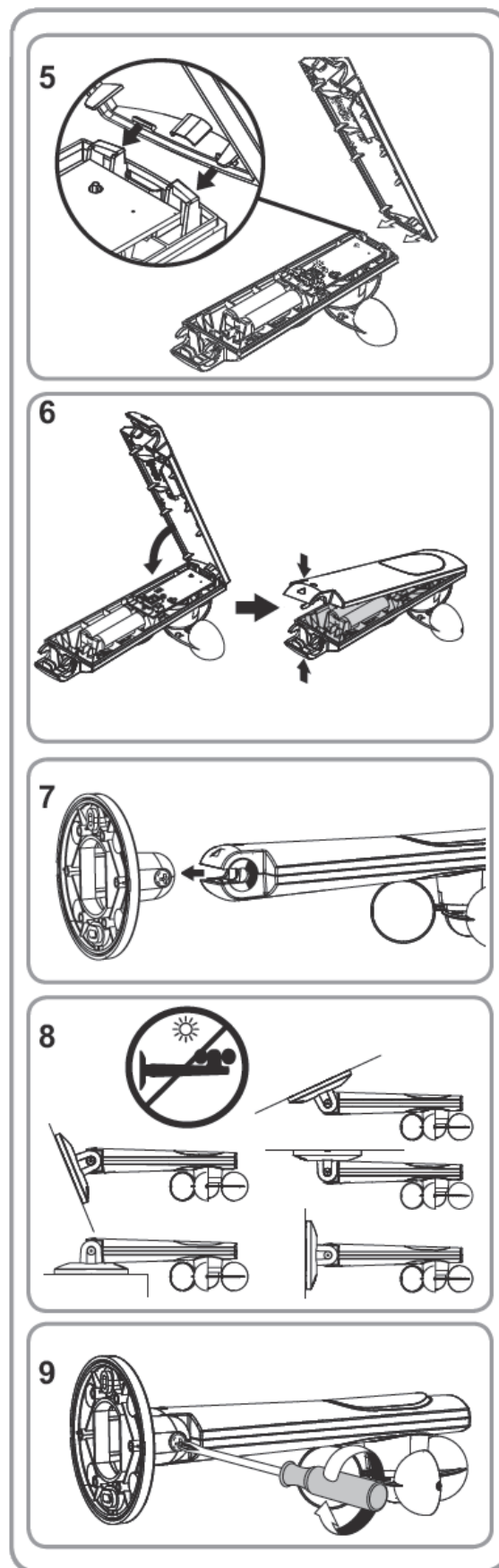
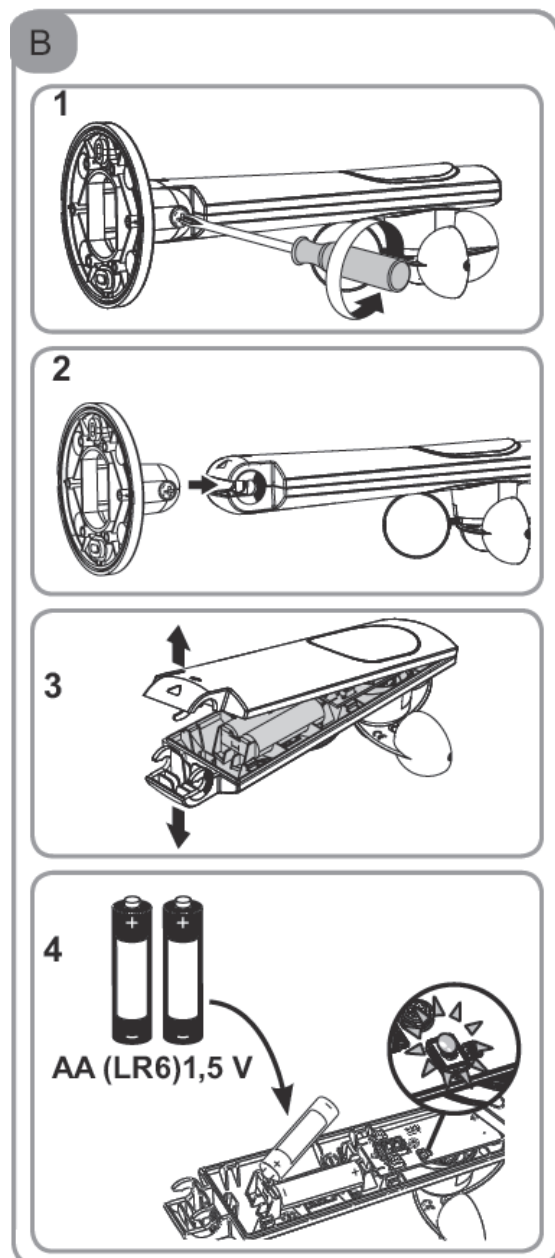
## 5. Výměna baterií

Obrázek B

- Postupujte dle kroků zobrazených na obrázku

-  Nikdy nepoužívejte nabíjecí baterie.
-  Neodšroubujte šroub pro držák na stěnu (Maximálně 2 plné otáčky) (1).
-  Signálka bude svítit zeleně, pokud je hladina energie baterií v pořádku. Bude blikat oranžově v případě, že hladina energie v bateriích je nedostatečná (4) (vložte nové baterie).
-  Vždy senzor umístěte tak, aby byl ve vodorovné poloze s víčky směřujícími směrem dolů (8).

Při výměně baterií jsou všechna naprogramovaná nastavení uložena bez časového omezení.



## 6. Otázky týkající se Eolis WireFree™ io

- Markýza se jednou za hodinu zatáhne:
  - Senzor nefunguje, neboť je energie v bateriích spotřebovaná?
    - ▶ Vyměňte baterie senzoru.
  - Okolní technika využívající bezdrátový přenos narušuje funkci výrobku (např. Hi-Fi bezdrátová sluchátka)?
    - ▶ Vypněte veškerou okolní techniku využívající bezdrátový přenos.
  - Funguje senzor nyní?
    - ▶ V případě potřeby kontaktujte autorizovaný servis, který v případě potřeby provede výměnu senzoru.

Ohledně jakéhokoliv jiného problému nebo dotazu prosím kontaktujte autorizovaný servis.

## 7. Technické údaje

Kmitočet: 868-870 Mhz, io-homecontrol® třípásmový obousměrný.

Třída ochrany: IP44

Provozní teplota: -20°C až +60°C

Rozměry v mm (h x a x b): 216 x 95 x 95

Napájení: 2 alkalické 1,5V AA (LR6) baterie



Poškozené elektrické nebo elektronické výrobky, jako jsou například použité baterie, nepatří do domácího odpadu. Pro zajištění jejich správné recyklace je prosím vezměte do sběrných míst nebo center.