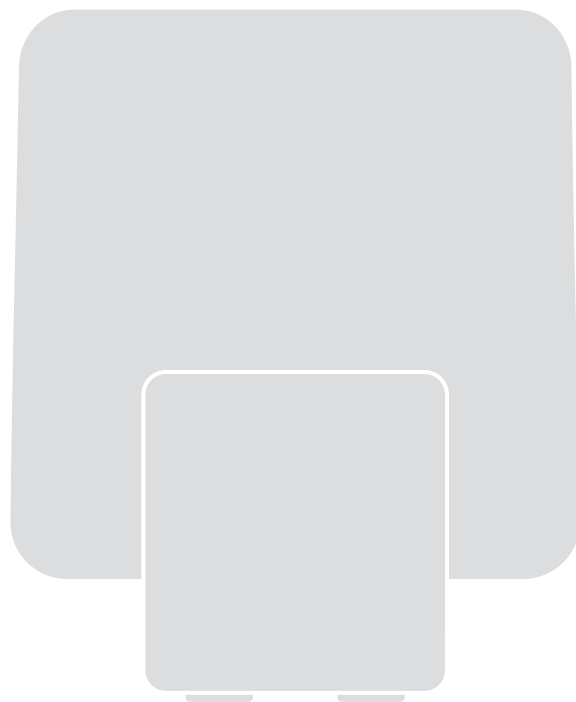


Nice

ELAC ELDC

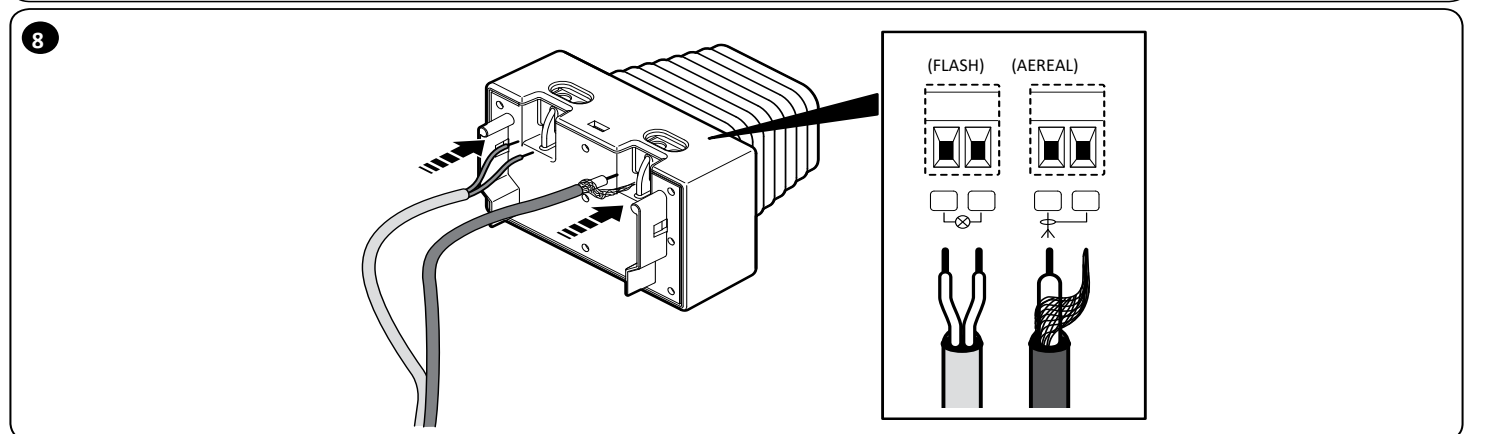
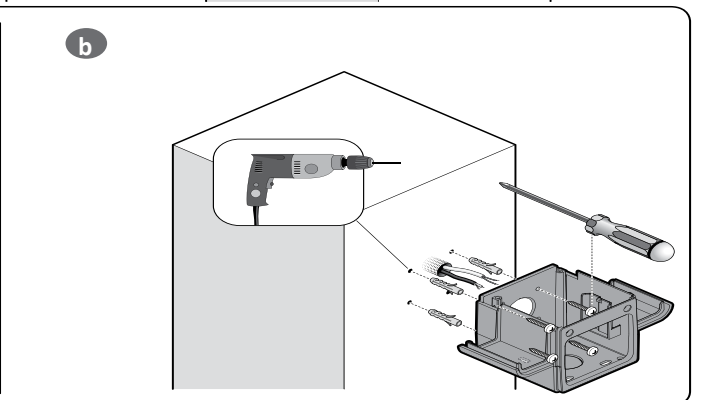
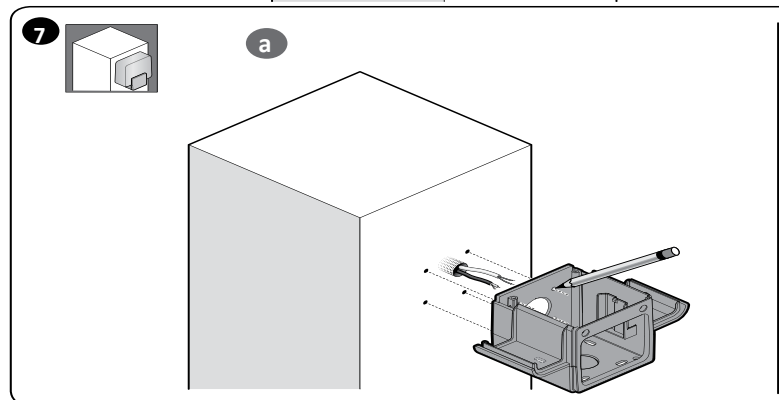
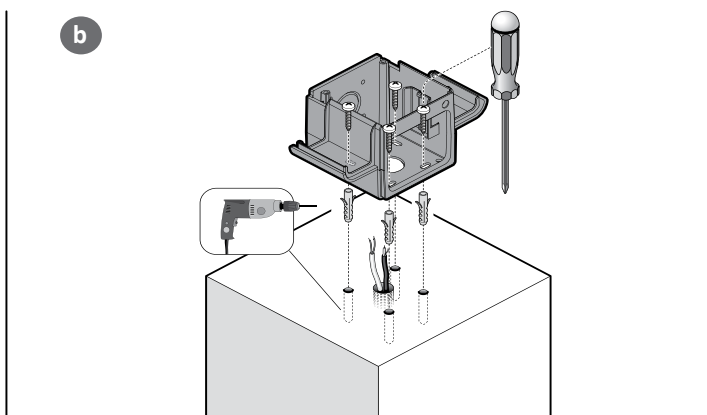
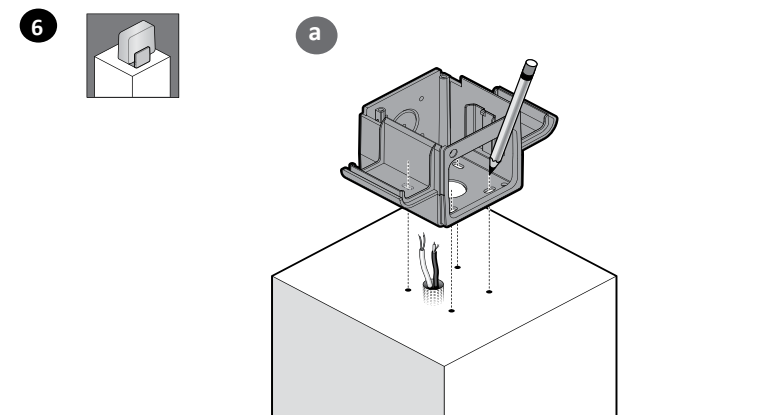
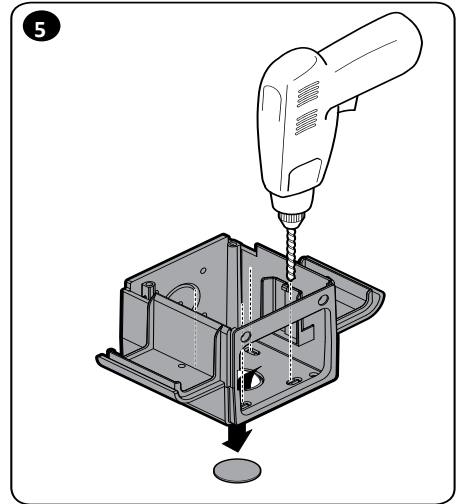
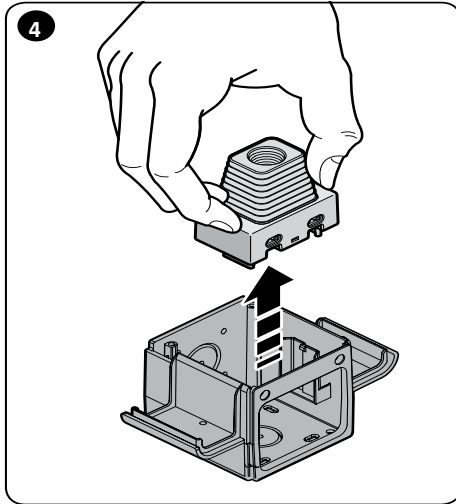
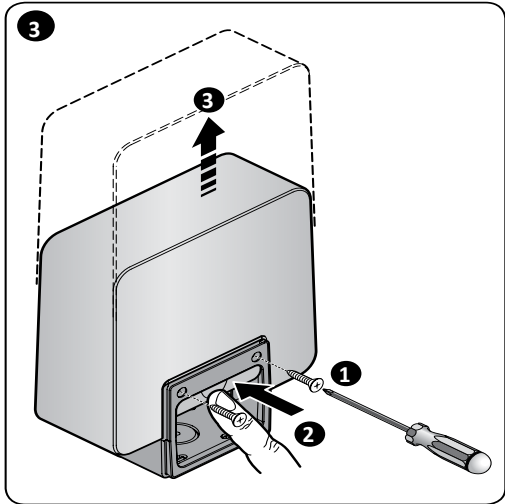
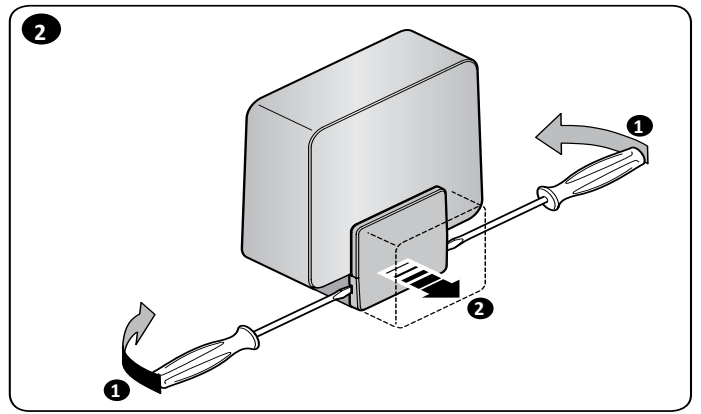
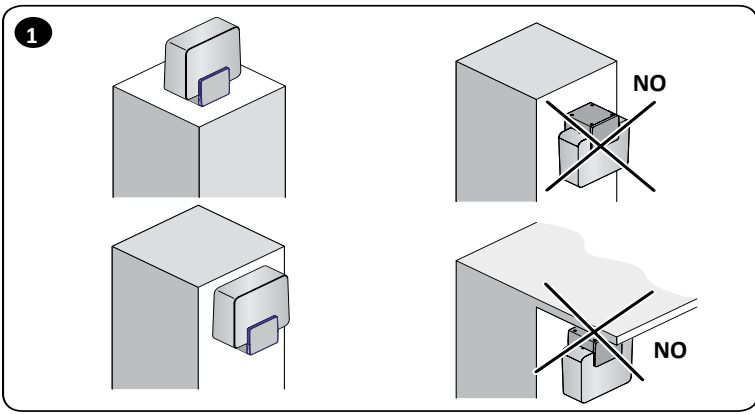


CE

Signální lampa

CZ - Návod k montáži a používání

Nice



1 - VŠEOBECNÁ UPOZORNĚNÍ

POZOR! Tento manuál obsahuje důležité instrukce a bezpečnostní opatření. Dodržujte všechny uvedené instrukce, chybně provedená instalace může způsobit těžká poranění osob a značné škody na majetku.

POZOR! Tento manuál obsahuje důležité bezpečnostní pokyny. Aby byla zaručena bezpečnost osob je nutné tyto instrukce bezpodmínečně respektovat. Manuál uschovejte pro jeho případné pozdější použití.

- **DŮLEŽITÉ UPOZORNĚNÍ!** Předtím, než budete provádět nějaké činnosti na automatizační technice (např. údržbu nebo její čištění), odpojte vždycky výrobek od elektrického napájecího vedení.
- Zajistěte, aby si děti nemohly hrát s tímto zařízením.
- Obalové materiály, v nichž je zařízení dodáváno, musí být zlikvidované v naprostém souladu s místně platnými nařízeními.
- Předtím, než začnete výrobek instalovat, zkontrolujte, jestli je veškerý materiál, který budete během instalace používat, v bezvadném stavu a jestli je vhodný pro zamýšlené použití.
- Výrobce nenese žádnou odpovědnost za škody na majetku nebo za případná zranění osob, která by byla způsobena nerespektováním instrukcí během montáže. V takovém případě rovněž pozbývá platnost i záruka poskytovaná na vady materiálu.
- Během instalace zacházejte opatrně s výrobkem, především dbejte, aby nebyl vystavený nárazům, tlakům, pádu a aby nepřišel do kontaktu s kapalinami. Nenechávejte výrobek v blízkosti tepelných zdrojů a nevystavujte jej působení plamene. Mohlo by dojít k jeho poškození a následné poruchové funkčnosti, způsobit požár nebo být zdrojem nebezpečných situací. Pokud by se tak i přesto stalo, ukončete okamžitě instalaci a kontaktujte autorizovaný servis.

2 - POPIS VÝROBKU A MONŽNOSTI POUŽITÍ

Era EL je řada výstražných majáků pro pohony bran, garážových vrat a silničních závor; každé jiné použití je nevhodné a zakázané.

3 - MONTÁŽ VÝROBKU

Zkontrolujte, jestli místo vybrané pro instalaci bude zaručovat:

- dobrou viditelnost majáku i z větší vzdálenosti,
- snadný přístup při servisu,
- stabilní připevnění (pevný podklad).

Výrobek lze instalovat na horizontální nebo i vertikální povrch (obr. 1).

- Nemontujte výrobek v jiných polohách, než které jsou na obr. 1.
- Během připojování elektrických kabelů respektujte grafická označení na svorkách (obr. 8). Při instalaci výrobku postupujte podle br. 2...8.

4 - LIKVIDACE VÝROBKU

Tento výrobek je nedílnou součástí automatizační techniky, a proto musí být zlikvidovaný společně s ní.

Stejně tak jako instalace, musí po skončení životnosti výrobku být i jeho demontáž a zlikvidování provedeny kvalifikovaným technikem.

Toto zařízení je vyrobeno z různých typů materiálů: některé z nich je možné recyklovat, jiné musí být zlikvidovány. Informujte se o recyklačních a likvidačních technologiích a přitom postupujte v souladu s místně platnými předpisy, které se vztahují na kategorii tohoto výrobku.

POZOR! - některé součásti výrobku můžou obsahovat látky, které jsou škodlivé nebo přímo nebezpečné pro životní prostředí a jejich volné vyhození by mohlo mít negativní dopad jak na životní prostředí, tak i na lidské zdraví.



Je zakázáno vyhazovat tento výrobek do kontejnerů určených pro směsný komunální odpad.

5 - TECHNICKÉ PARAMETRY

POZNÁMKY: *Všechny níže uvedené technické parametry platí při teplotě okolního prostředí 20°C (± 5°C). Nice S.p.a. si vyhrazuje právo provádět úpravy svých výrobků, kdykoli to bude považovat za nutné, přičemž zachová jejich provozní parametry a možnosti použití.*

- Napájení: ELAC: 90-240 V, 50/60 Hz ELDC: 12-36 V
- Žárovka: bílá LED
- Integrovaný přerušovač: ano
- Max. provozní zatížení: ELAC: 33% (5 s on, 10 s off) ELDC: 50% (5 s on, 5 s off)
- Stupeň krytí: IP44
- Provozní teploty: -20°C ... 50°C
- Rozměry: 132 x 72 x 155 mm