

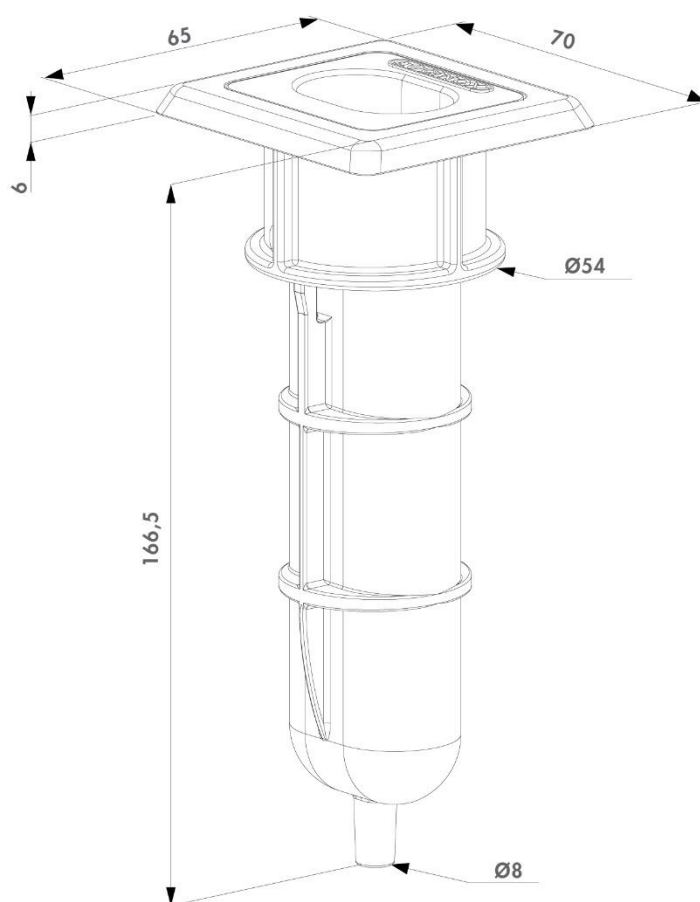
EGS

Spodní pouzdro pro rýgle s průměrem do 20 mm, k zabetonování

Spodní pouzdro pro rýgle s průměrem do 20 mm. Určeno k zabetonování.

Technické informace:

- Materiál: ocel / polypropylen
- Povrchová úprava: žárově zinkované



Obsah balení:

1 KUS LOCINOX® EGS – Spodní pouzdro pro rýgle s průměrem do 20 mm.