

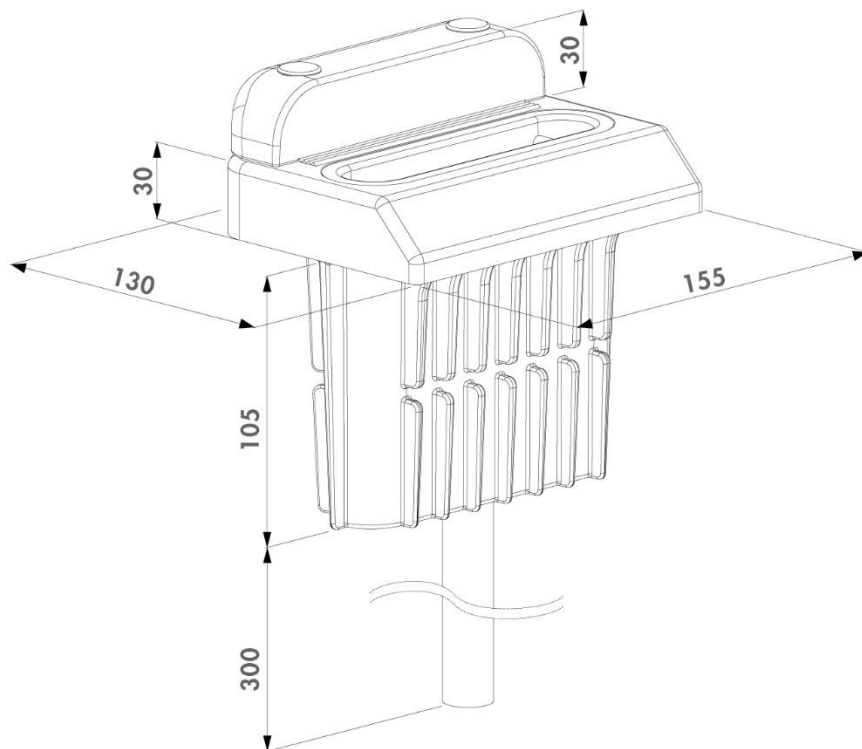
CGS

Středový spodní doraz s odtokem vody pro rýgl SUBY, pro dvoukřídlé brány, k zabetonování

Středový spodní doraz s odtokem vody, pro dvoukřídlé brány. Doporučuje se v kombinaci se zabudovaným rýglem SUBY. Má odnímatelnou nádobu pro snadné a rychlé čištění. Určen k zabetonování.

Technické informace:

- Pozinkovaná ocelová základna s eloxovaným hliníkovým dorazem
- Vhodné pouze se zabudovaným rýglem SUBY
- Nastavitelný pro rámy vrat 40 mm až 60 mm
- Odnímatelná čistící nádoba z polyamidu
- S hadicí pro odvádění vody



Obsah balení:

1 KUS LOCINOX® OGS - Středový spodní doraz s odtokem vody pro rýgl SUBY