

## BEARING HINGE

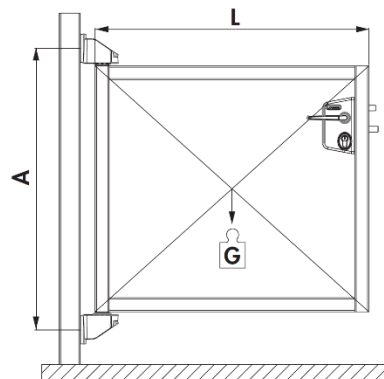
Bezúdržbový ložiskový osový záves, otváratelný 90°, nastavitelný 2D, kryt z nerezové oceli  
Bezúdržbový ložiskový osový pant, otevíratelný 90°, nastavitelný 2D, kryt z nerezové oceli

## CZK

Bezúdržbový ložiskový pant z nerezavějící oceli pro montáž do profilu 40 x 40 mm nebo 50 x 50 mm. Pant je nastavitelný na výšku a šířku. Pomocí regulace pantu docílíte souběžnosti křídel (například vyosení sloupku vlivem mrazu).

### Technické informace:

- Montáž do profilu brány 40x40 nebo 50x50 mm
- Nevařitelný na sloup
- Nastavitelný závěs: 35 mm na šířku (X), 22 mm na výšku (Y)
- Speciálně vyvinuto pro automatické brány
- Pouzdro z nerezavějící oceli
- Vybaveno ložiskem z nerezavějící oceli
- **Minimální povolená vzdálenost mezi panty „A“: 250 mm**
- **Maximální povolená hmotnost brány „G“: 218 KG / PÁR** (spodní pant je nosní)
- **Maximální povolená délka vrat „L“: 4000 mm**



		Délka vrat „L“ [mm]						
		1000	1500	2000	2500	3000	3500	4000
Vzdálenost mezi panty „A“ [mm]	500	218 kg	218 kg	<b>177 kg</b>	<b>142 kg</b>	<b>118 kg</b>	<b>101 kg</b>	<b>89 kg</b>
	750	218 kg	218 kg	218 kg	<b>213 kg</b>	<b>177 kg</b>	<b>152 kg</b>	<b>133 kg</b>
	1000	218 kg	218 kg	218 kg	218 kg	218 kg	<b>202 kg</b>	<b>177 kg</b>
	1250	218 kg	218 kg	218 kg	218 kg	218 kg	218 kg	218 kg
	1500	218 kg	218 kg	218 kg	218 kg	218 kg	218 kg	218 kg
	1750	218 kg	218 kg	218 kg	218 kg	218 kg	218 kg	218 kg
	2000	218 kg	218 kg	218 kg	218 kg	218 kg	218 kg	218 kg

Výpočet **maximální hmotnosti vrat „G“** v závislosti od rozměru „A“ a „L“.

		Délka vrat „L“ [mm]						
		1000	1500	2000	2500	3000	3500	4000
Hmotnost vrat „G“ [kg]	50	250 mm	250 mm	250 mm	250 mm	250 mm	250 mm	<b>282 mm</b>
	75	250 mm	250 mm	250 mm	<b>265 mm</b>	<b>318 mm</b>	<b>370 mm</b>	<b>423 mm</b>
	100	250 mm	250 mm	<b>282 mm</b>	<b>353 mm</b>	<b>423 mm</b>	<b>494 mm</b>	<b>565 mm</b>
	125	250 mm	<b>265 mm</b>	<b>353 mm</b>	<b>441 mm</b>	<b>529 mm</b>	<b>617 mm</b>	<b>706 mm</b>
	150	250 mm	<b>318 mm</b>	<b>423 mm</b>	<b>529 mm</b>	<b>635 mm</b>	<b>741 mm</b>	<b>847 mm</b>
	200	<b>282 mm</b>	<b>423 mm</b>	<b>565 mm</b>	<b>706 mm</b>	<b>847 mm</b>	<b>988 mm</b>	<b>1129 mm</b>
	250	X	X	X	X	X	X	X

Výpočet **minimální vzdálenosti mezi panty „A“** v závislosti od hmotnosti vrat „G“ a rozměru „L“.

### Obsah balení:

1 PÁR - LOCINOX® BEARING HINGE bezúdržbový ložiskový osový pant,