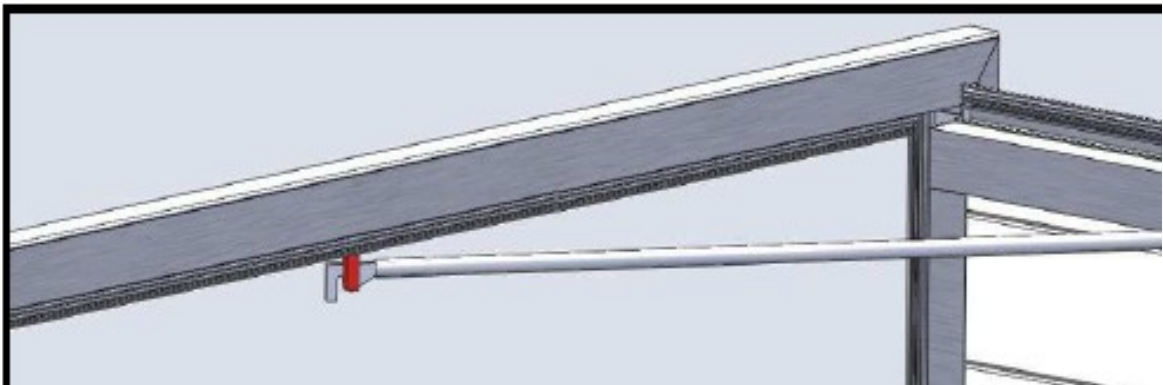


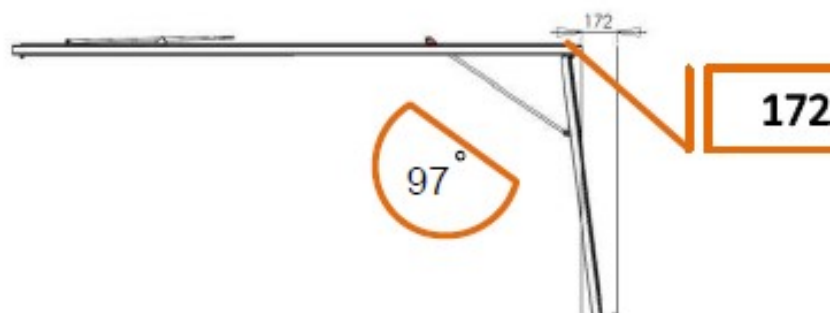
# ARETACE KŘÍDEL VRAT

## ARETACE OTEVŘENÉHO STAVU

- držák aretace na křídle a na rámu vrat umístěte dle rozměrů vrat (šířky) - viz níže uvedené tabulky
- pokud dodržíte rozměry podle tabulky, bude úhel otevření křídel 97°
- při tomto úhlu klika na křídle, které se otevírá jako první, nesnižuje průjezdnou šířku
- vnitřní ostění (prostor od rámu vrat po boční zeď) musí být minimálně 172 mm!



ŠÍŘKA KŘÍDLOVÝCH VRAT OD - DO (mm)	VZDÁLENOST NA KŘÍDLE (mm)	VZDÁLENOST NA RÁMU (mm)
1700 - 1990	260	500
1990 - 2290	310	570
2290 - 2490	355	655
2490 - 2790	385	710
2790 - 3000	435	795



## DETAIL DRŽÁKU ARETACE NA KŘÍDLE VRAT

- držák táhla na křídle vrat upevněte pomocí nýtu 5 x 16 mm
- vzdálenost držáku od hrany rámu po znázorněnou hranu držáku (detail A) jsou uvedeny v tabulce
- výškové umístění držáku táhla na křídle je cca 3 mm od spodního okraje hliníkového profilu na rámu vrat (detail B)
- držák táhla montujte v zavřené poloze vrat
- držák ustavte tak, aby hlava šroubu žádným způsobem nechytila při otevírání o hliníkový profil rámu



## DETAIL DRŽÁKU ARETACE NA RÁMU VRAT

- držák aretace na rámu vrat upevněte pomocí nýtu 5 x 16 mm
- vzdálenost držáku od hrany rámu po bližší hranu držáku jsou uvedeny v tabulce
- výškové umístění je dáno profilem držáku

ŠÍŘKA KŘÍDLOVÝCH VRAT OD - DO (mm)	VZDÁLENOST NA RÁMU (mm)
1700 - 1990	500
1990 - 2290	570
2290 - 2490	655
2490 - 2790	710
2790 - 3000	795

