

### 3006P

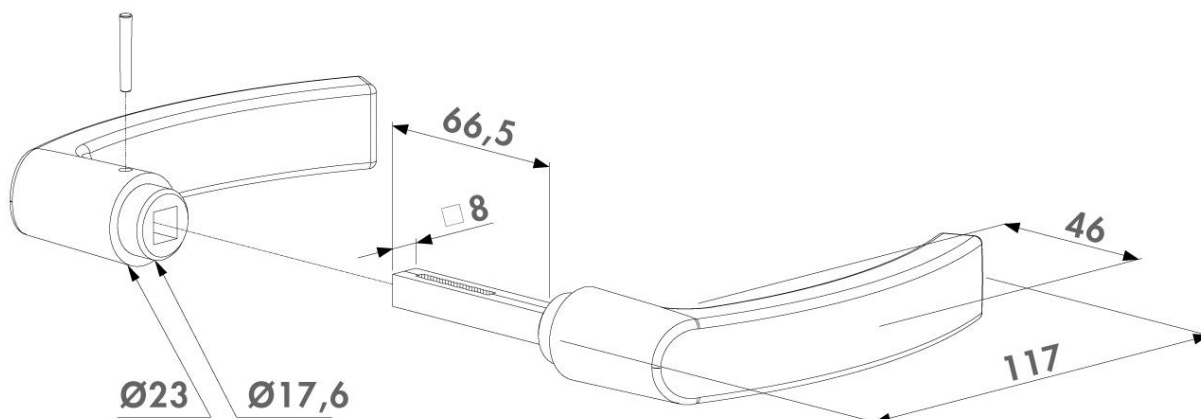
Polyamidová klika, materiál: polyamid (černý), hřídel 8x8x66,5 mm

Polyamidová klika pro křídlové branky a dveře. Tut o kliku lze použít do všech zámkových krabic LOCINOX®.



#### Technické informace:

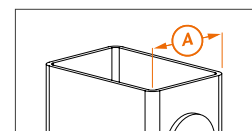
- Materiál: polyamid (barva černá)
- Hřídel 8x8x60 mm



#### Obsah balení:

1 PÁR LOCINOX® 3006P - polyamidová klika s plastovými kroužky, čtyřhranem a jistícím kolíkem

# KOMPATIBILITA KLIK



		ZÁMKY POVRCHOVĚ MONTOVANÉ	ZÁMKY ZAPUŠTĚNÉ DO PROFILU			
			A = 30mm	A = 40mm	A = 50mm	A = 60mm
3006C		●	✓			
3006I		●	✓	✓		
3006D		●	✓			
3006B		●	✓			
3006A		●	✓			
3006M		●	✓			
3006J		●	✓	✓		
3006R		●				
3006FAD16		●	✓			
3006P		●	✓	✓		
3006G		●	✓	✓		
3006I-H					✓	✓
3006M-H				✓	✓	✓
3006J-H		●	✓	✓	✓	✓
3006R-2		●	✓			
KIDLOC-2		●				
KIDLOC		●	✓	✓		
3006KR		●				
PUSHBAR		●		✓	✓	
3006PUSH		●				
3006T11		●				
3006FIX				✓	✓	✓