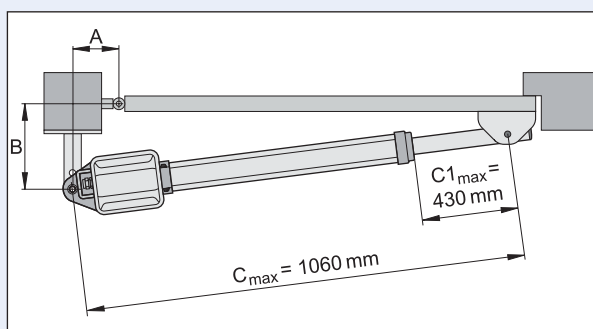
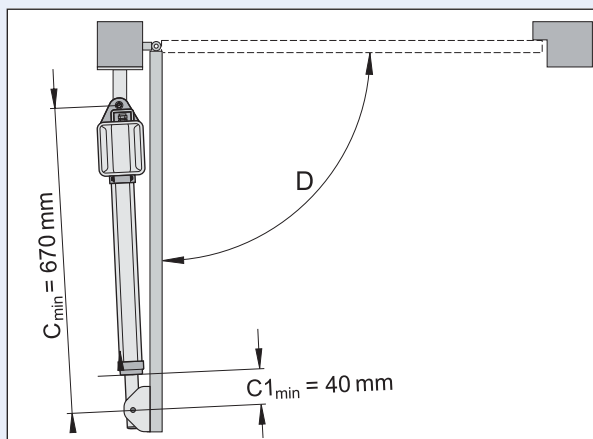
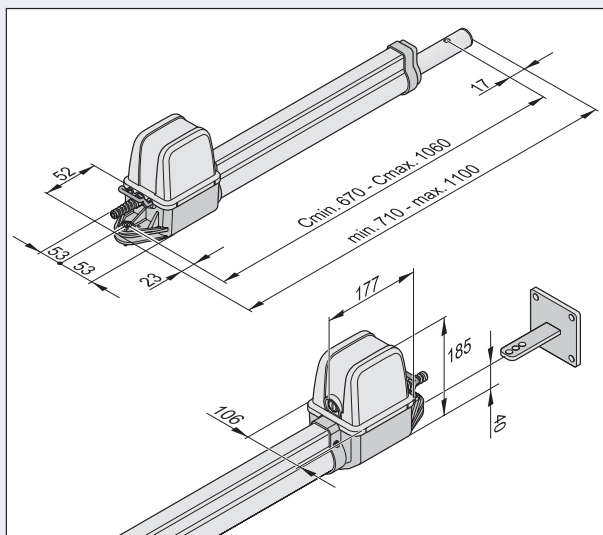


Rozměry a rozměrová tabulka

Rozměry pro twist 200E



Poznámka:

U rozměru B ≤ 140 smí maximální šířka křídla překročit 1,5 m jen při použití elektrozámku.

Tabulka rozměrů pro twist 200 E

B \ A	80	100	120	140	160	180	200	220	240	260
100	95°	105°	113°	120°	126°	129°	115°	107°	102°	98°
120	94°	103°	110°	116°	122°	117°	108°	102°	97°	93°
140	93°	101°	108°	114°	119°	109°	101°	96°	92°	
160	93°	100°	106°	112°	110°	101°	95°	91°		
180	93°	99°	104°	109°	100°	94°	90°			
200	92°	98°	103°	100°	93°					
220	92°	97°	100°	90°						
240	92°	96°								
260	90°									

Bílá pole: oblast jen pro vodorovné brány
Světle modrá pole: oblast pro vodorovné brány i brány se stoupáním
Pozor: brány ve svahu musí být opatřeny příslušným kováním, váha křídla nesmí přesáhnout max. 120kg a stoupání max. 10%

Poznámka:

Před montáží musí být určeny rozměry A/B. Bez těchto údajů nemůže být pohon správně namontován ani provozován.